

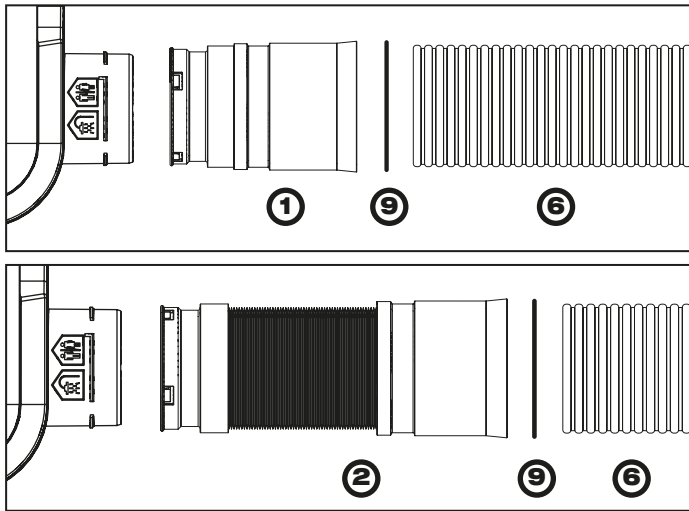
# Optiflex

## + BDH

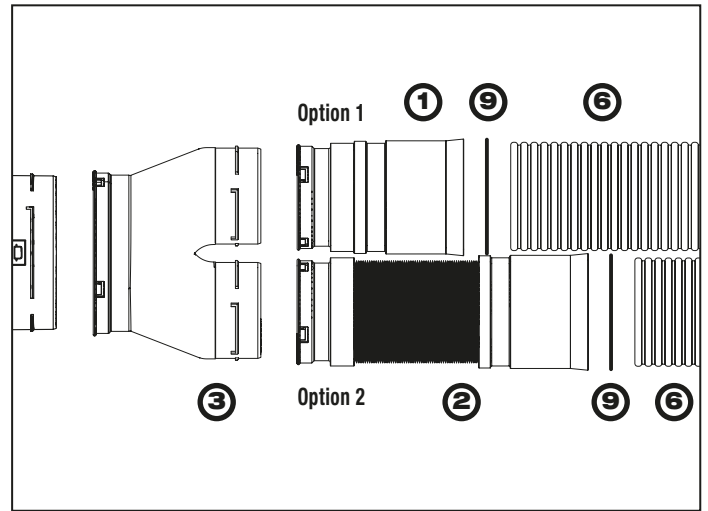


### CONNEXION AU GROUPE - CONNECTION TO UNIT - VERBINDUNG MIT DEM AGGREGAT - VERBINDING MET DE GROEP - CONEXIÓN AL GRUPO - CONNESSIONE AL GRUPPO

Piquage - Branch connection - Messanschluss  
 Leidingaansluiting - Derivación - Attacco  $\varnothing 80$  mm | Optiflex  $\varnothing 90$  mm

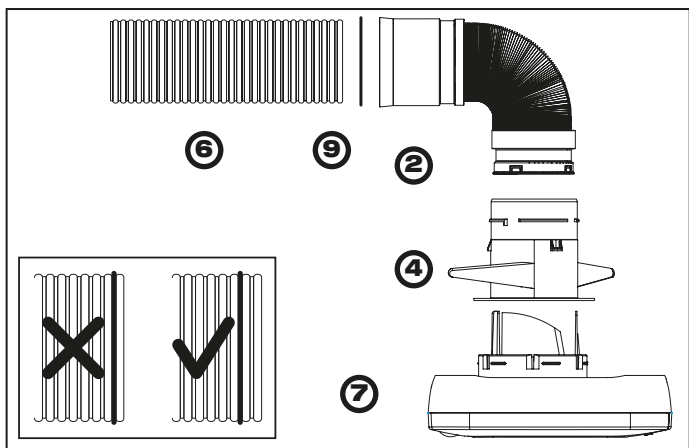


Piquage - Branch connection - Messanschluss  
 Leidingaansluiting - Derivación - Attacco  $\varnothing 125$  mm | Optiflex 2 x  $\varnothing 90$  mm

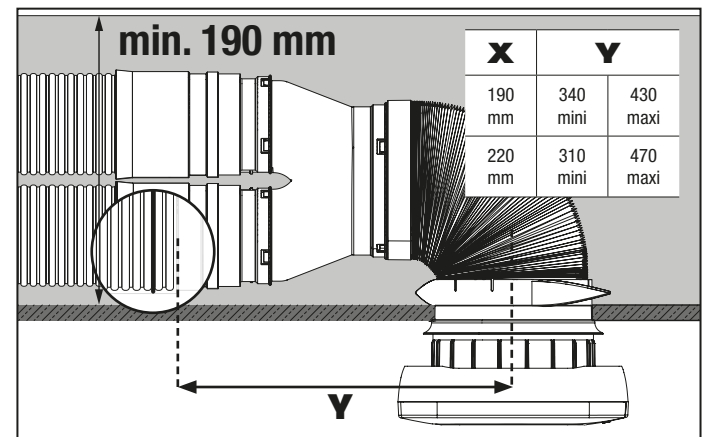
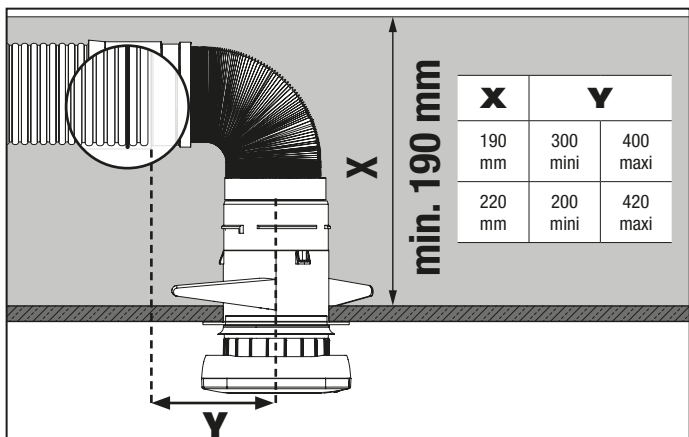
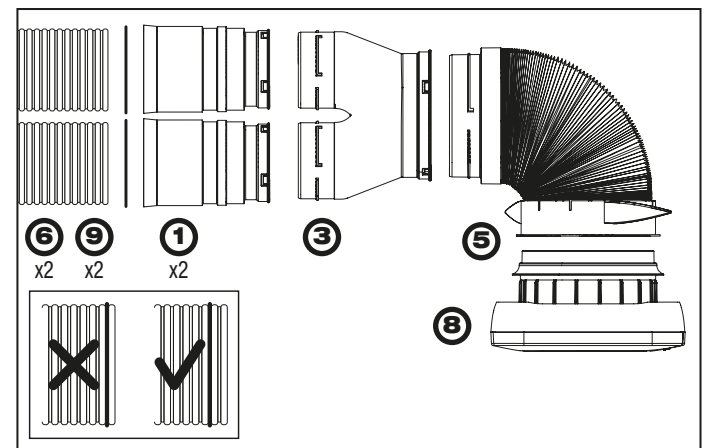


### CONNEXION À LA BOUCHE, MONTAGE PLAFOND - CONNECTION TO TERMINAL, CEILING-MOUNTED - VERBINDUNG MIT DER DÜSE, DECKENMONTAGE - VERBINDING MET HET ROOSTER, PLAFONDMONTAGE - CONEXIÓN A LA BOCA, MONTAJE EN TECHO - CONNESSIONE ALLA BOCCHETTA, MONTAGGIO A SOFFITTO

Piquage - Branch connection - Messanschluss  
 Leidingaansluiting - Derivación - Attacco  $\varnothing 80$  mm | Optiflex  $\varnothing 90$  mm

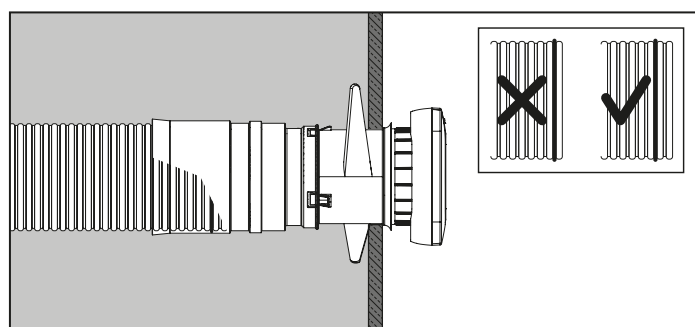
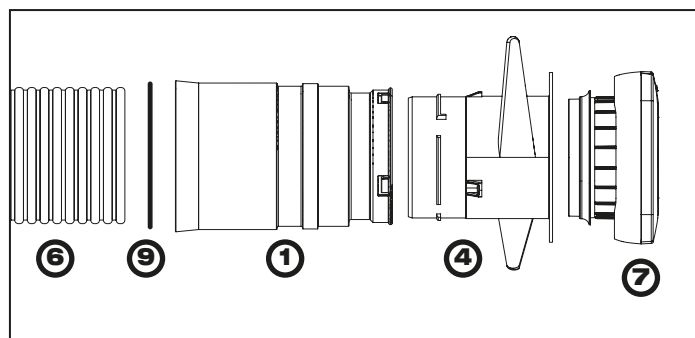
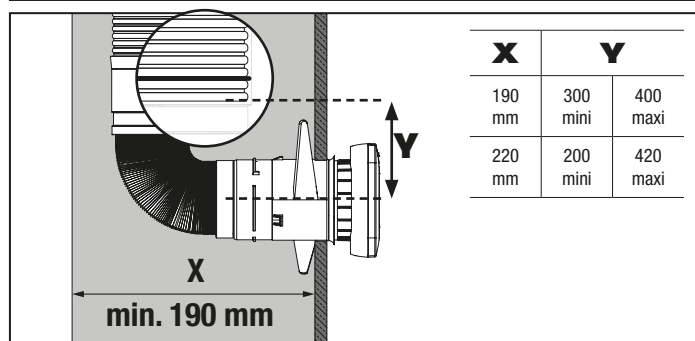
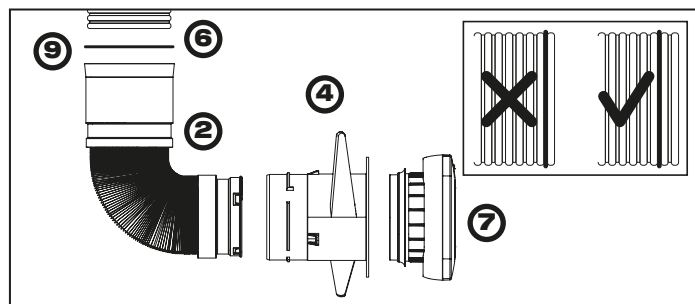


Piquage - Branch connection - Messanschluss  
 Leidingaansluiting - Derivación - Attacco  $\varnothing 125$  mm | Optiflex 2 x  $\varnothing 90$  mm

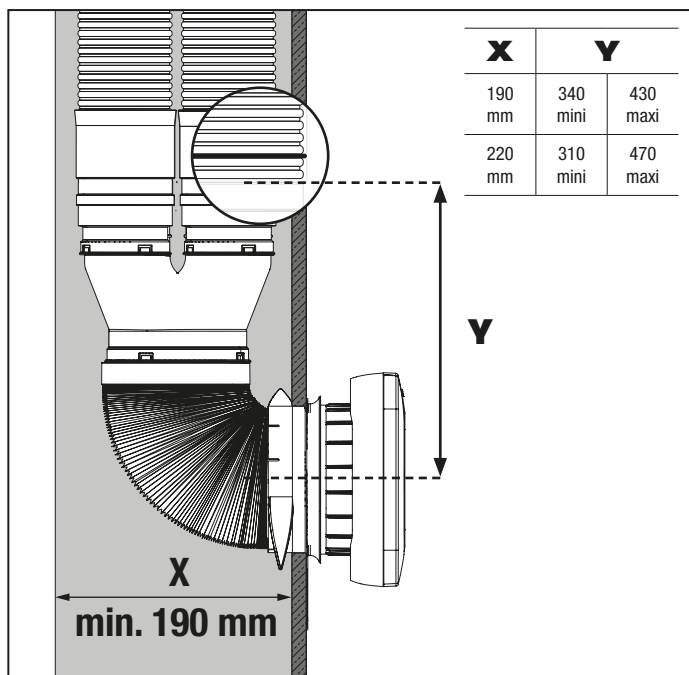
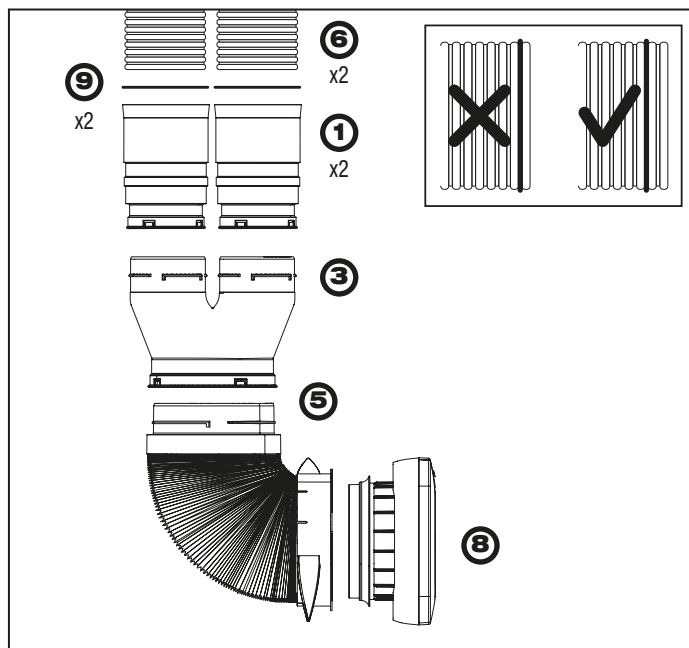


# CONNEXION À LA BOUCHE, MONTAGE PAROI - CONNECTION TO TERMINAL, WALL-MOUNTED - VERBINDUNG MIT DER DÜSE, WANDMONTAGE - VERBINDING MET HET ROOSTER, WANDMONTAGE - CONEXIÓN A LA BOCA, MONTAJE EN PARED - CONNESSIONE ALLA BOCCHETTA, MONTAGGIO A PARETE

Piquage - Branch connection - Messanschluss  
Leidingaansluiting - Derivación - Attacco Ø 80 mm | Optiflex Ø 90 mm



Piquage - Branch connection - Messanschluss  
Leidingaansluiting - Derivación - Attacco Ø 125 mm | Optiflex 2 x Ø 90 mm



## LÉGENDE - KEY - LEGENDE - VERKLARING - LEYENDA - LEGEND

	FR	EN	DE	NL	ES	IT	
①	11091989	Raccord droit EasyClip Ø90	EasyClip Ø90 straight adapter	Gerades Anschlussstück EasyClip Ø90	Rechte aansluiting EasyClip Ø90	Conector recto EasyClip Ø90	Raccordo dritto EasyClip Ø90
②	11091988	Raccord souple EasyClip Ø90	EasyClip Ø90 flexible adapter	Flexibles Anschlussstück EasyClip Ø90	Flexibele aansluiting EasyClip Ø90	Conector flexible EasyClip Ø90	Raccordo flessibile EasyClip Ø90
③	11091990	Culotte Ø125	Y-piece Ø125	Druckstutzen Ø125	Buisflens Ø125	Canal Ø125	Tubo deviazione Ø125
④	11022074	Manchette trident Ø90	Trident sleeve Ø90	Hohlr.-Manschette Ø90	Trident manchet Ø90	Manguito tridente Ø90	Manicotto Trident Ø90
⑤	11091991	Manchette trident Ø125 avec raccord souple	Trident sleeve Ø125 with flexible adapter	Hohlr.-Manschette Ø125 mit flexiblen Anschlussstück	Trident manchet Ø125 met flexibele aansluiting	Manguito tridente Ø125 con conector flexible	Manicotto Trident Ø125 con raccordo flessibile
⑥	11095922	Conduit Optiflex Ø90	Optiflex duct Ø90	Optiflex-Leitung Ø90	Optiflex buis Ø90	Conducto Optiflex Ø90	Condotto Optiflex Ø90
⑦	11015166 11015293	Bouche BDH Bain	BDH Bath grille	Abluftelement BDH Bad	Ventiel BDH Badkamer,	Boca BDH Baño	Bocchetta BDH Bagno
⑧	11015168	Bouche BDH Cuisine	BDH Kitchen grille	Abluftelement BDH Küche	Ventiel BDH Keuken,	Boca BDH Cocina	Bocchetta BDH Cucina
⑨	11095927	Joint	Seal	Dichtung	Pakking	Junta	Guarnizione