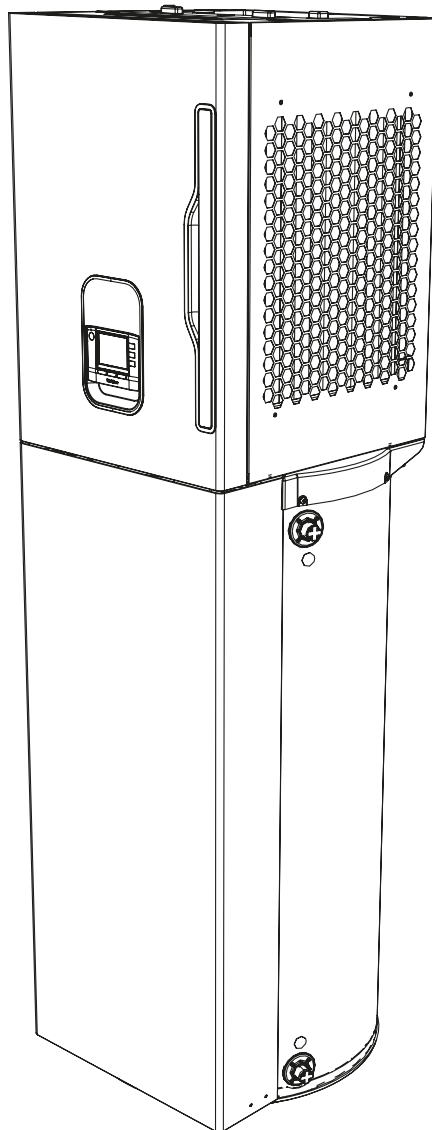


FR Notice d'installation

A装 Other languages



T.One[®] AquaAIR

 **aldes**

1. INTRODUCTION	3
2. CONSIGNES DE SÉCURITÉ.....	3
2.1. Consignes générales	3
2.2. Avertissements	4
2.3. Généralités.....	5
2.4. Stockage, transport et manutention.....	6
3. DESCRIPTION	7
3.1. Caractéristiques techniques	7
3.2. Accessoires	9
3.3. Encombrement et poids	10
3.4. Écorché produit du module.....	11
4. PRÉPARER L'INSTALLATION	12
4.1. Déballage.....	12
4.2. Choix du site d'installation.....	12
4.3. Positionnement dans le site d'installation.....	12
5. INSTALLATION	15
5.1. Préparation des raccordements	15
5.2. Installation du kit manchette	15
5.3. Positionnement du ballon à son emplacement définitif	16
5.4. Positionnement de l'unité supérieure sur le ballon	17
5.5. Installation du circuit frigorifique	18
5.6. Installation du circuit ECS.....	20
5.7. Installation du tuyau Condensats	21
5.8. Installation électrique et câblage.....	22
5.9. Raccordement de la manchette sur l'unité supérieure	26
5.10. Fermeture du compartiment carte électrique	26
5.11. Mise en place de la façade du ballon	27
5.12. Remise en place de la façade de l'unité supérieure	27
5.13. Mise en Place du filtre de l'unité supérieure	28
6. VÉRIFICATIONS ET LISTE DE CONTRÔLE	29
7. SCHÉMA ÉLECTRIQUE.....	30
8. RECOMMANDATIONS ET MAINTENANCE	31
8.1. Entretien domestique	31
8.2. Remplacement filtre.....	31
8.3. Procédure pour vider le ballon	31
9. ANOMALIES DE FONCTIONNEMENT	32
10. DÉFAUTS	33
10.1. Codes affichés sur commande centrale.....	33
10.2. Codes affichés sur thermostats.....	34
10.3. Causes possibles de l'apparition de certains défauts.....	34
11. CONDITIONS GÉNÉRALES DE GARANTIE	36
12. FICHE ERP	37

1. INTRODUCTION


Vous venez d'acquérir une pompe à chaleur ALDES T.One® AquaAIR et nous vous remercions de la confiance que vous nous témoignez. Nous attirons votre attention sur le fait que la vérification et l'entretien régulier du système, permettront à votre installation de continuer à fonctionner en vous donnant toute satisfaction.

Ce manuel décrit l'installation du module intérieur T.One® AquaAIR.

Pour l'installation de la commande centrale et autres accessoires (thermostats, kit manchette, etc...), reportez-vous aux guides d'installation correspondants.

Pour l'installation de l'unité extérieure, le câblage électrique (extérieur) et l'installation de la tuyauterie du fluide frigorigène de l'unité extérieure, reportez-vous au guide d'installation de l'unité extérieure.

Cette pompe à chaleur T.One® AquaAIR est conçue pour fonctionner exclusivement avec un plenum de diffusion et les bouches motorisées ALDES. Nous attirons votre attention sur le fait que la performance du système est fortement liée à la qualité de réalisation du plenum de diffusion (étanchéité, isolation etc...).

 **Attention**, cet appareil est un produit accessible au public.

 Lisez attentivement cette notice dans sa totalité avant de mettre en oeuvre le produit. Données et visuels non contractuels, sous réserve de modifications sans préavis dans le cadre de l'amélioration continue de nos produits. Veuillez également lire attentivement la notice d'installation de l'unité extérieure.

Merci de prendre soin de noter :

- Le modèle et les numéros de série du module intérieur (unité supérieure et ballon) et de l'unité extérieure (voir fiche signalétique sur chacune des unités)
- Le nom du revendeur et du client final.
- La date d'achat du produit et celle de sa mise en service.

Ces informations seront nécessaires pour tout échange avec le support technique.





L'unité intérieure est compatible avec 2 fluides : le R410A et le R32. Lors de l'installation, il est demandé à ce que l'installateur coche le fluide utilisé sur les 2 plaques de firme de l'unité intérieure (une en façade et une en latéral). Dans le cas d'un produit au R32, vous devez coller l'étiquette flamme fournis avec le produit à côté de la plaque de firme de l'unité intérieure de façon visible quand les façades sont montées.

230 V 50 Hz
150 W / 1 A
3000 W (AIR : 1500 W / WATER : 1500 W)
13 A
IP X0
Refrigerant: refer to outdoor unit
4.15 MPa
<input type="checkbox"/> R410A
<input type="checkbox"/> R32

2. CONSIGNES DE SECURITÉ



Il est impératif de se reporter au document livré avec l'unité extérieure R32 : « Précautions de sécurité des pompes à chaleurs avec des fluides inflammables ».

-  Il est impératif de bien respecter les précautions suivantes, sous peine de dommages matériels irréversibles du produit ou de son environnement, et de dommages corporels graves ou de danger de mort. Elles ne sont pas exhaustives et ne se substituent donc en aucune manière aux règles élémentaires de sécurité domestique s'agissant d'un équipement destiné au confort de l'habitat.
-  Notre entreprise garantit la conformité de ses produits au marquage CE, ce qui leur assure un niveau élevé de protection des biens et des personnes. Pour autant, les précautions et mises en garde des pages suivantes doivent être respectées.
-  Cet appareil peut être utilisé par des enfants âgés d'au moins 3 ans et par des personnes ayant des capacités physiques, sensorielles ou mentales réduites, ou dénuées d'expérience ou de connaissances, s'ils (si elles) sont correctement surveillé(e)s ou si des instructions relatives à l'utilisation de l'appareil en toute sécurité leur ont été données et si les risques encourus ont été appréhendés. Les enfants de 3 à 8 ans ne sont autorisés à actionner que le robinet relié au chauffe-eau.
-  Les enfants ne doivent pas jouer avec l'appareil. Le nettoyage et l'entretien par l'utilisateur ne doivent pas être effectués par des enfants sans surveillance.

Fin de vie produit DEEE :

En cas de problème, merci de vous adresser à votre installateur ou à votre revendeur. Ce produit ne doit pas être jeté avec les déchets ménagers. En fin de vie ou lors de son remplacement, il doit être remis à un revendeur ou un centre de collecte. ALDES adhère à l'éco-organisme Eco Systemes www.ecosystem.eco/



Règlement REACH :

En l'état de nos connaissances, cet article ne contient pas de substance candidate à autorisation à plus de 0,1% de son poids selon la liste maintenue par l'ECHA.

Certifications produit :

Les certificats de conformité produit aux normes en vigueur sont disponibles auprès du fabricant. Pour tout problème d'installation ou de maintenance, merci de vous adresser à votre installateur ou à votre revendeur.



2.1. Consignes générales

Lisez attentivement ces CONSIGNES DE SÉCURITÉ avant de commencer et observez-les durant toute la procédure d'installation et de mise en service afin de vous protéger contre les risques d'accident :

Les consignes sont de deux natures : les « AVERTISSEMENTS » et les notes « ATTENTION ».

- AVERTISSEMENTS: une mauvaise installation peut avoir des conséquences graves, telles que des accidents ou des blessures mortelles
- ATTENTION : une mauvaise installation peut avoir des conséquences graves dans certains cas.














Ces consignes sont des éléments importants à respecter pour assurer la sécurité et vous protéger. La signification des symboles utilisés est décrite ci-après :

-  Opération interdite dans toutes les circonstances.
-  Procéder toujours selon l'instruction.











Une fois l'installation terminée, procédez à la mise en service (reportez-vous à la Notice de paramétrage du T.One AquaAIR) afin de vérifier l'absence d'anomalies et expliquez aux clients les CONSIGNES DE SÉCURITÉ, la méthode d'utilisation adéquate et les opérations de maintenance (nettoyage du filtre à air, méthode d'utilisation et réglage de la température) conformément aux instructions du manuel. Les clients doivent conserver le manuel d'installation ainsi que le manuel d'utilisation dans un endroit facilement accessible. Le cas échéant, ils devront les remettre aux nouveaux utilisateurs.

2.2. Avertissements



Avertissements généraux :








-  L'installation d'un T.One® AquaAIR peut présenter des risques en raison des éléments sous tension ou des pièces mécaniques en mouvement. Ce matériel doit être installé, mis en service et dépanné dans les règles de l'art par du personnel formé et qualifié, en respectant les normes en vigueur. (Les opérations citées dans ce paragraphe et dans les paragraphes IV, V, VI, VIII, IX en particulier celles nécessitant le démontage des capots, doivent impérativement être réalisées par un professionnel qualifié.)
-  L'installation doit être réalisée par un spécialiste.
Le non-respect de cette consigne peut entraîner de graves dommages (fuite d'eau, choc électrique, incendie ou blessure) ainsi que des blessures suite à une détérioration de l'unité.
-  Installez le système conformément aux instructions des manuels. Une mauvaise installation peut provoquer des explosions, des blessures, des fuites d'eaux, des chocs électriques ou un incendie.
-  Installez le module intérieur et l'unité extérieure dans un endroit capable de supporter leurs poids respectifs. À défaut, des accidents peuvent survenir.
-  Utilisez les accessoires et pièces détachées d'origine et les composants spécifiés pour l'installation. L'utilisation de composants autres que ceux spécifiés peut entraîner des fuites d'eau, un choc électrique, un incendie, ou des blessures corporelles dues à la détérioration de l'unité.
-  N'effectuez aucune réparation par vous-même. Pour toute réparation, consultez le distributeur au préalable. Une mauvaise réparation peut provoquer des fuites d'eau, des chocs électriques ou un incendie.
-  Consultez le distributeur ou un spécialiste pour la dépose de l'unité.
-  Toutes les alimentations électriques du produit (alimentation générale 230VAC, appoints électriques et alimentation signal heures creuses 230VAC) doivent être coupées avant toute opération de maintenance, d'inspection ou de nettoyage. À défaut, vous risquez un choc électrique ou d'être blessé par le ventilateur.
-  Ne mettez pas les différentes unités en route lorsque les panneaux de protection sont retirés. Le contact avec un composant en marche, une surface chaude ou un élément haute tension peut provoquer des blessures, des brûlures ou des chocs électriques.
-  N'installez pas le module intérieur à proximité d'un endroit présentant un risque de fuite de gaz inflammable. L'accumulation du gaz autour de l'unité peut provoquer un incendie.
-  L'appareil ne doit être installé qu'en volume chauffé qui ne dépasse pas 40°C.
-  Les enfants de 3 à 8 ans ne sont autorisés à actionner que le robinet relié au chauffe-eau.
-  Cet appareil peut être utilisé par des enfants âgés d'au moins 8 ans et par des personnes ayant des capacités physiques, sensorielles ou mentales réduites ou dénuées d'expériences ou de connaissance, s'ils (si elles) sont correctement surveillé(e)s ou si des instructions relatives à l'utilisation de l'appareil en toute sécurité leur ont été données et si les risques encourus ont été appréhendés. Les enfants ne doivent pas jouer avec l'appareil. Le nettoyage et l'entretien par l'utilisateur ne doivent pas être effectués par des enfants sans surveillance.

Avertissements frigorifiques :












-  Aérez la zone de travail au cas où une fuite de fluide frigorigène se produirait pendant l'installation. L'entrée en contact du fluide frigorigène avec une flamme produit un gaz toxique.
-  Ne mélangez pas d'air dans le circuit de réfrigération lors de l'installation ou de la dépose de l'unité. En cas de pénétration d'air, la pression dans le circuit de réfrigération augmente de façon anormale et peut provoquer des explosions ou des blessures.
-  La charge est contenue dans l'unité extérieure. En cas de charge complémentaire, suivez scrupuleusement les préconisations fournies dans la notice de l'unité extérieure.
-  Lorsque l'installation est terminée, vérifiez que le circuit frigorifique ne fuit pas. Une fuite de fluide frigorigène ou son contact avec un élément chauffant ou un four produit un gaz toxique.
-  Utilisez les tuyaux, les raccords coniques et les outils spécifiques pour le R32 ou le R410A. L'utilisation de pièces déjà existantes (celles du R22) peut entraîner une panne et des accidents (explosion du circuit frigorifique).
-  Serrez le raccord conique à l'aide d'une clé dynamométrique conformément à la méthode prescrite. Un serrage excessif des raccords peut à la longue provoquer des fuites de fluide frigorigène.
-  Raccordez solidement les tuyaux du circuit de réfrigération avant de mettre le compresseur en marche. Si le compresseur fonctionne avec la vanne de service ouverte alors que le tuyau n'est pas raccordé, la pression anormalement élevée dans le système risque de provoquer une explosion ou des blessures.
-  En cas de vidage du circuit, assurez-vous que toute la charge de réfrigérant soit bien dans l'unité extérieure avec sa vanne de service fermée et arrêtez le compresseur avant de retirer la tuyauterie. Si vous retirez la tuyauterie alors que le compresseur fonctionne avec la vanne de service ouverte, de l'air risque de pénétrer dans le circuit frigorifique et provoquer une explosion ou des blessures en raison de la pression anormalement élevée dans le circuit.
-  L'appareil n'est pas prévu pour être utilisé à une altitude supérieure à 2000 m.
-  Les conduits connectés à l'appareil ne doit contenir aucune source d'inflammation potentielle.

Avertissements électriques :

-  Le travail de câblage électrique doit être effectué par un installateur professionnel habilité et qualifié en conformité avec les normes en vigueur, en particulier la norme NF C15-100 ; le système doit en outre être raccordé à un circuit dédié. Une source d'alimentation de capacité insuffisante et/ou une mauvaise installation peuvent entraîner des chocs électriques ou un incendie.
-  Utilisez les câbles spécifiés, raccordez soigneusement les fils aux bornes et maintenez les câbles en place afin d'éviter que des forces externes ne s'exercent sur les bornes de connexion. Des câbles mal raccordés ou trop lâches peuvent provoquer une production de chaleur excessive ou un incendie.

-  Disposez les câbles à l'intérieur du coffret électrique de façon à éviter toute tension excessive. Installez le couvercle du boîtier électronique correctement. Une mauvaise installation peut provoquer une surchauffe et un incendie.
-  Coupez l'alimentation électrique avant de commencer le câblage. À défaut, il existe un risque de chocs électriques, de panne ou de dysfonctionnement.
-  Effectuez correctement la mise à la terre du module intérieur conformément aux préconisations de cette notice. Une mise à la terre incorrecte peut entraîner un dysfonctionnement de l'appareil, des chocs électriques ou un incendie suite à un court-circuit.
-  Un disjoncteur différentiel contre les fuites de terre doit être installé. Le courant différentiel de fonctionnement assigné ne doit pas dépasser 30 mA. Le disjoncteur doit pouvoir déconnecter tous les pôles en cas de surintensité. Dans le cas contraire, il existe un risque de chocs électriques, de dysfonctionnement de l'unité ou d'incendie.
-  Un dispositif de protection et de sectionnement onipolaire (ayant une distance d'ouverture d'au moins 3mm sur chaque pôle) et ayant un courant assigné adapté devront être prévus dans les canalisations fixes (disjoncteur). Les sections des conducteurs de cuivre indiqués au paragraphe IV devront être respectées.
-  N'utilisez pas d'éléments autres qu'un fusible de calibre correct à l'emplacement des fusibles. La connexion du circuit avec un fil de cuivre ou tout autre métal peut entraîner une panne et provoquer un incendie.
-  S'assurer que T.One® AquaAIR ne peut pas être mis en route accidentellement.

Avertissements hydrauliques :

-  La pression maximale du réseau d'eau à l'entrée de l'appareil est de 0.45 MPa.
-  Si la pression du réseau d'alimentation en eau est supérieure à 0.45 MPa :
 - il est indispensable d'installer un réducteur de pression sur l'installation, généralement juste après le compteur d'eau, ce qui permet de protéger toute l'installation et évite les désagréments liés à une pression trop élevée (coups de bélier, usure accélérée des appareils, etc),
 - le réducteur de pression sera sélectionné, installé et réglé par du personnel qualifié conformément aux règles de l'art et aux instructions du fabricant. Suivant le réglage usiné du réducteur de pression choisi, il peut être nécessaire de régler la valeur de la pression souhaitée en sortie (valeur devant être comprise entre 0,15 et 0,45 MPa). Ce réglage doit se faire sans débit (robinets du circuit de distribution fermés).
-  L'installation doit impérativement comprendre un dispositif limiteur de pression neuf, installé sur l'arrivée d'eau froide conformément aux règles de l'art. De l'eau pouvant s'écouler du tuyau de décharge du dispositif limiteur de pression, le tuyau de décharge doit être maintenu à l'air libre. Le dispositif limiteur de pression doit être mis en fonctionnement régulièrement afin de retirer les dépôts de tartre et de vérifier qu'il n'est pas bloqué. Un tuyau de décharge raccordé au dispositif limiteur de pression doit être installé dans un environnement maintenu hors gel et en pente continue vers le bas.
-  Compte tenu de la position du piquage eau froide et afin de faciliter la vidange du ballon, un dispositif de purge doit être installé au niveau du raccordement d'eau froide du ballon d'eau chaude sanitaire.
-  Pour éviter la stagnation de l'eau, il est important que la capacité de stockage du ballon d'eau chaude sanitaire corresponde aux besoins. En cas de périodes prolongées de non utilisation, nous conseillons d'activer la fonction anti légionnelle.
-  Il est conseillé d'éviter les longueurs importantes de tuyauterie entre le ballon d'eau chaude sanitaire et les points de puisage (douche, baignoire, etc.).
-  L'installation doit être conforme aux réglementations locales et nationales et peut requérir des mesures d'hygiène supplémentaires.
-  Conformément aux réglementations locales et nationales, il peut être nécessaire d'installer des mitigeurs thermostatiques.
-  N'installez pas le tuyau d'évacuation directement dans les voies d'évacuation où risquent de s'accumuler des gaz nocifs tels que du gaz sulfurique. L'accumulation de ces gaz toxiques dans la pièce présente des risques pour la santé et la sécurité. Elle peut également provoquer la corrosion de l'unité intérieure, entraînant son dysfonctionnement ou une fuite du fluide frigorigène.
-  Il est interdit d'installer ce produit sur des réseaux hydrauliques en acier.
-  La pression de fonctionnement du groupe de sécurité doit être taré 7 bar minimum ou jusqu'à 10 bar.

Qualité de l'eau :

Dans les régions où l'eau est dure (> 30°f), il peut être utile de faire installer un adoucisseur d'eau pour réduire la formation de calcaire dans votre chauffe-eau comme dans vos appareils sanitaires. L'utilisation d'un adoucisseur n'entraîne pas de dérogation à notre garantie, sous réserve que l'adoucisseur soit réglé conformément aux règles de l'art, vérifié et entretenu régulièrement. Dans ce cas, la dureté de l'eau résiduelle doit être supérieure à 15°f.

Préconisations à respecter :

- Ne pas utiliser d'eau de pluie, ni d'eau provenant d'un puits, ni d'eau présentant des critères d'agressivité particulièrement anormaux et en non-conformité avec les règles nationales et normes en vigueur.
- Vérification de l'anode Magnésium obligatoire minimum tous les 2 ans, avec changement de l'anode si son diamètre est inférieur ou égal à 15 mm.
- Vérifier l'usure de l'anode Magnésium lorsque le message d'alerte apparaît sur le régulateur. La changer si son diamètre est inférieur ou égal à 15 mm
- Installation obligatoire des raccords diélectriques fournis.
- Mise à la terre des canalisations d'eau obligatoire.
- Interdiction d'utiliser de l'eau provenant d'un puits.

2.3. Généralités

Le chauffage, le rafraîchissement et la production d'eau chaude sanitaire sont assurés par une seule pompe à chaleur air/air triple service de type T.One® AquaAIR. La solution est composée :

- D'une unité extérieure carrossée INVERTER DC
- D'un module intérieur vertical alimenté frigorigènement par l'unité extérieure. Ce module est composé :
 - D'une unité supérieure
 - D'un ballon d'eau chaude sanitaire.

2.4. Stockage, transport et manutention

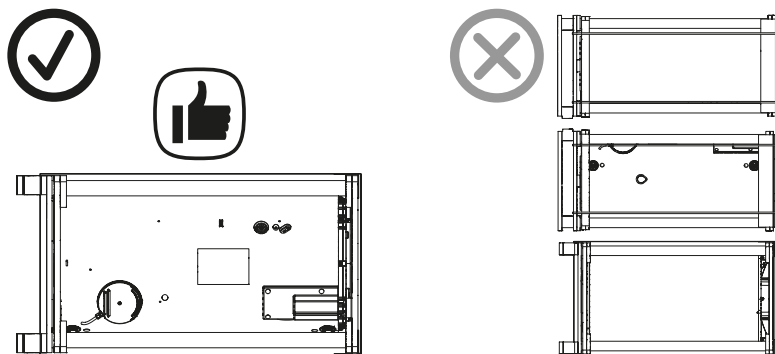
Le module intérieur est séparé en différentes parties :

- Le ballon d'eau chaude sanitaire
- L'unité supérieure et sa façade
- La façade ballon

Nous vous recommandons d'être vigilant au respect des consignes ci-dessous. Notre responsabilité ne saurait être engagée pour tout défaut du produit résultant d'un transport ou d'une manutention du produit non conforme à nos préconisations. A la réception, vérifiez l'état du produit et inscrivez les réserves nécessaires auprès du transporteur sur le bordereau de livraison.

Ballon

Il est formellement interdit de gerber le ballon individuellement. Le ballon a été conçu pour pouvoir être transporté à l'horizontal sur une face uniquement. Cette face est clairement indiquée sur l'emballage du produit par une signalétique. Il est interdit d'incliner le ballon sur les autres faces.



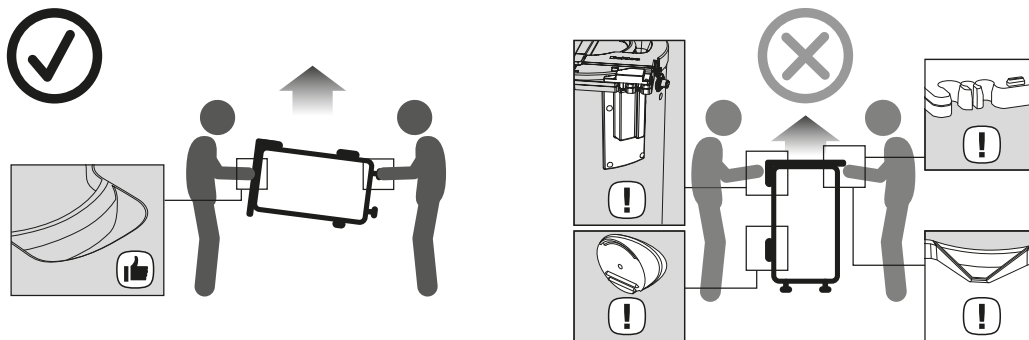
Le déplacement du ballon doit se faire obligatoirement à 2 personnes minimum.

Afin de faciliter le déplacement, le couvercle du ballon d'eau chaude sanitaire est muni de deux poignées. La manutention doit se faire impérativement la face avant orientée vers le haut, comme indiqué sur le schéma ci-dessous, (un porteur tenant les poignées du couvercle, l'autre les pieds du ballon).

Il reste strictement interdit de manipuler le ballon par les tubes frigorifiques du condenseur, par le capot de protection tubes, le capot de la résistance électrique et les zones du couvercle indiquées ci-dessous.

Conseil pour le transport :

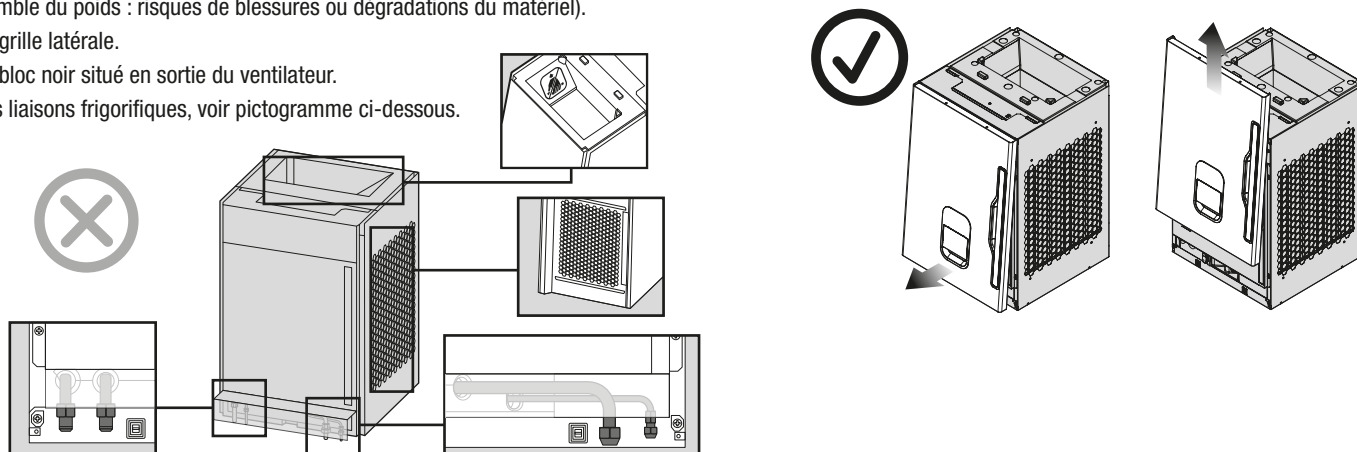
- Le buste doit rester droit.
- Le levage de la charge se fait à l'aide des jambes.



Unité supérieure

Il est formellement interdit de gerber ce produit. Il est formellement interdit de porter l'unité supérieure :

- Lorsque sa façade esthétique est en place, en particulier en cas de maintenance (la fixation de la façade esthétique n'a pas été conçue pour supporter l'ensemble du poids : risques de blessures ou dégradations du matériel).
- Par la grille latérale.
- Par le bloc noir situé en sortie du ventilateur.
- Par les liaisons frigorifiques, voir pictogramme ci-dessous.



3. DESCRIPTION

3.1. Caractéristiques techniques

SYSTÈME	Dimensions (mm)	H 1970 x l 590 x P 590
	Raccordement électrique (tension/fréquence)	230V monophasé / 50 Hz
	Habillage	Tôle acier peinte
	PAC	Compresseur à vitesse variable Inverter
		Fluide frigorigène R32 (1300g d'usine / unité extérieure)
	Plage d'utilisation de la pompe à chaleur (température air extérieur) : Mini -20°C à maxi +20°C en chauffage AIR Mini -5°C à maxi +30°C en chauffage ECS Mini -15°C à maxi 43°C en climatisation	
	Indice IP	IP X0
UNITÉ SUPÉRIEURE	Filtre	Poussière*
	Résistances électriques	Chauffage air : 1500W inclus de série
Chauffage air optionnel : 1500W à commander séparément		
BALLON	Cuve	Capacité 180 litres, acier émaillé
		Pression de service 10 bar
	Isolation	Isolation 45 mm d'épaisseur, Mousse NCM (PU Pentane) sans CFC
	ECS	Raccordements arrivée eau froide et départ eau chaude G3/4" (raccords diélectriques fournis, non montés)
	Protection anticorrosion	Anode magnésium conforme à l'arrêté du 25 juin 2020
	Résistance électrique	ECS : Stéatite 1500W

* Filtre M5 selon la norme EN779 et ePM10 55% selon la norme ISO16890

Régulation

Le fonctionnement thermodynamique est alterné chauffage/Eau chaude sanitaire ou rafraîchissement/Eau Chaude Sanitaire.

La priorité est donnée au confort avec une gestion intelligente des bascules entre modes.

3.1.1. Données de certification NF PAC

GAMME T.One® AquaAIR R32		T.One® AquaAIR R32 04	T.One® AquaAIR R32 05	T.One® AquaAIR R32 06
Modèle				
Unité intérieure supérieure		AUID04	AUID05	AUID06
Unité intérieure ballon		B180 T.One® AquaAIR		
Unité extérieure		RBC04MX-W1	RBC05MX-W1	RBC06MX-W1
Données techniques				
Type unité intérieure verticale		GAINABLE	GAINABLE	GAINABLE
Alimentation	V - ph - Hz	230-1-50	230-1-50	230-1-50
Réfrigérant		R32		
Charge initiale Réfrigérant	kg	1,3	1,3	1,3
Taille des liaisons frigorifiques		1/4" - 1/2"	1/4" - 1/2"	1/4" - 1/2"
Longueur liaisons frigorifiques	m	5 ~ 30		
Puissance des appoints électriques	W	1 500	1 500	1 500
Données aérauliques				
Débit d'air unité intérieure min/max	m³/h	100 / 1 000	100 / 1 000	100 / 1 200
ESP unité intérieure min/max disponible	Pa	10/50	10/50	10/50
Débit d'air nominal unité extérieure	m³/h	2 160	2 400	2 520
Mode Chauffage				
Puissance calorifique nominale à +7/+20°C	W	4 000	4 800	6 010
COP à +7/+20°C		4,92	4,55	4,15
Puissance absorbée nominale à +7/+20°C	W	810	1 060	1 450
Puissance calorifique nominale à -7/+20°C	W	3 800	4 600	5 500
COP à -7/+20°C		3,00	2,85	2,60
Puissance absorbée nominale à -7/+20°C	W	1 270	1 610	2 120
SCOP		4,40	4,33	4,19
Classe énergétique		A+	A+	A+
Puissance calorifique minimale à +7/+20°C	W	1 600	1 600	1 600
COP P. mini à +7/+20°C		5,50	5,50	5,50
Puissance absorbée à P. mini à +7/+20°C	W	290	290	290
LRcontminh (chauffage)		0,40	0,33	0,27
CcpLRcontminh (chauffage)		1,12	1,21	1,33
Psbh (chauffage)	W	5,00	5,00	5,00
Part de la puissance électrique des auxiliaires sur la puissance totale	%	0,62	0,47	0,35
Plage de fonctionnement garantie de température extérieure mode Chauffage Min/Max	°C	-20/+20	-20/+20	-20/+20
Mode Rafraîchissement*				
Puissance frigorifique nominale à +35/+27°C	W	4 000	4 500	5 000
EER à +35/+27°C		4,00	3,90	3,80
Puissance absorbée nominale à +35/+27°C	W	1 000	1 150	1 320
SEER		6,29	6,23	6,18
Classe énergétique		A++	A++	A++
Puissance frigorifique minimale à +35/+27°C	W	1 700	1 700	1 700
EER P.mini à +35/+27°C		6,30	6,30	6,30
Puissance absorbée à P.mini à +35/+27°C	W	270	270	270
LRcontminc (rafraîchissement)		0,43	0,38	0,34
CcpLRcontminc (rafraîchissement)		1,58	1,62	1,66
Plage de fonctionnement PAC de température extérieure mode ECS Min/Max	°C	-15/+43	-15/+43	-15/+43
Mode ECS				
Type de fonctionnement de la PAC		ALTERNE		
Volume de stockage ballon	L	180		
Performance ECS certifiée avec ou sans appoint		SANS		
Consigne de température	°C	53		
Durée de mise en température (th) NF EN 16147	h:min.	2:00		
Puissance de réserve (Pes) NF EN 16147	kW	0,027		
COP en cycle L de soutirage NF EN 16147		3,30		
Température d'eau chaude de référence	°C	52,5		
Volume maximum d'eau chaude utilisable (V40 NF EN 16147)	L	240		
Plage de fonctionnement garantie de température extérieure mode ECS Min/Max	°C	-5/+30		
Température ECS maximale avec PAC seule / PAC + Appoint	°C	53 / 60		
Acoustiques				
Puissance acoustique unité intérieure soufflage (point nominal chauffage) EN 12102-1:2022	dB(A)	60	60	60
Puissance acoustique unité extérieure (point nominal chauffage) EN 12102-1:2022	dB(A)	60	60	62

* Pour les versions compatibles

3.2. Accessoires

Accessoires fournis :



Filtre :
Type plissé, classe Poussière*
Consommable, à remplacer
périodiquement.
Visuel non contractuel.



1 tube pour évacuation des
condensats.



2 raccords diélectriques

Accessoires nécessaires au système :



Commande centrale
Encastrable sur le produit
avec possibilité de déport en
séjour.
Port USB intégré pour la
configuration du produit.
7 boutons de commande.
**Se reporter à la notice de
la commande centrale pour
plus d'informations.**



Kit manchette
Manchette et cadre étanche
(RAL 9010 grainé mat) pour
raccorder T.One® AquaAIR au
plénum de diffusion.
Visuel non contractuel.



Grille de reprise sans filtre
Pour que l'air puisse passer
dans le placard où est le
module intérieur.
Montage par scellement sans
vis.



Thermostat
Thermostat sans fil à
technologie radio.
Réglage consigne et mesure
d'ambiance.
Prévoir un thermostat par
zone.



**Bouche de diffusion
motorisée**
Permet la diffusion d'air dans
chaque pièce.
Aluminium blanc, RAL9010 et
noir, RAL9005.
Montage par scellement sans
vis.



Carte d'extension 5 voies
Autorise 5 zones de
chauffage/rafraîchissement
supplémentaires.
Au total, avec carte
d'extension, possibilité de
raccordement de 9 zones (soit
jusqu'à 10 bouches).

* Filtre M5 selon la norme EN779 et ePM10 55%
selon la norme ISO16890



Grille de transfert
Nécessaire si détalonnage
insuffisant.
Aluminium blanc, RAL9010.
Montage sur porte ou sur
cloison.

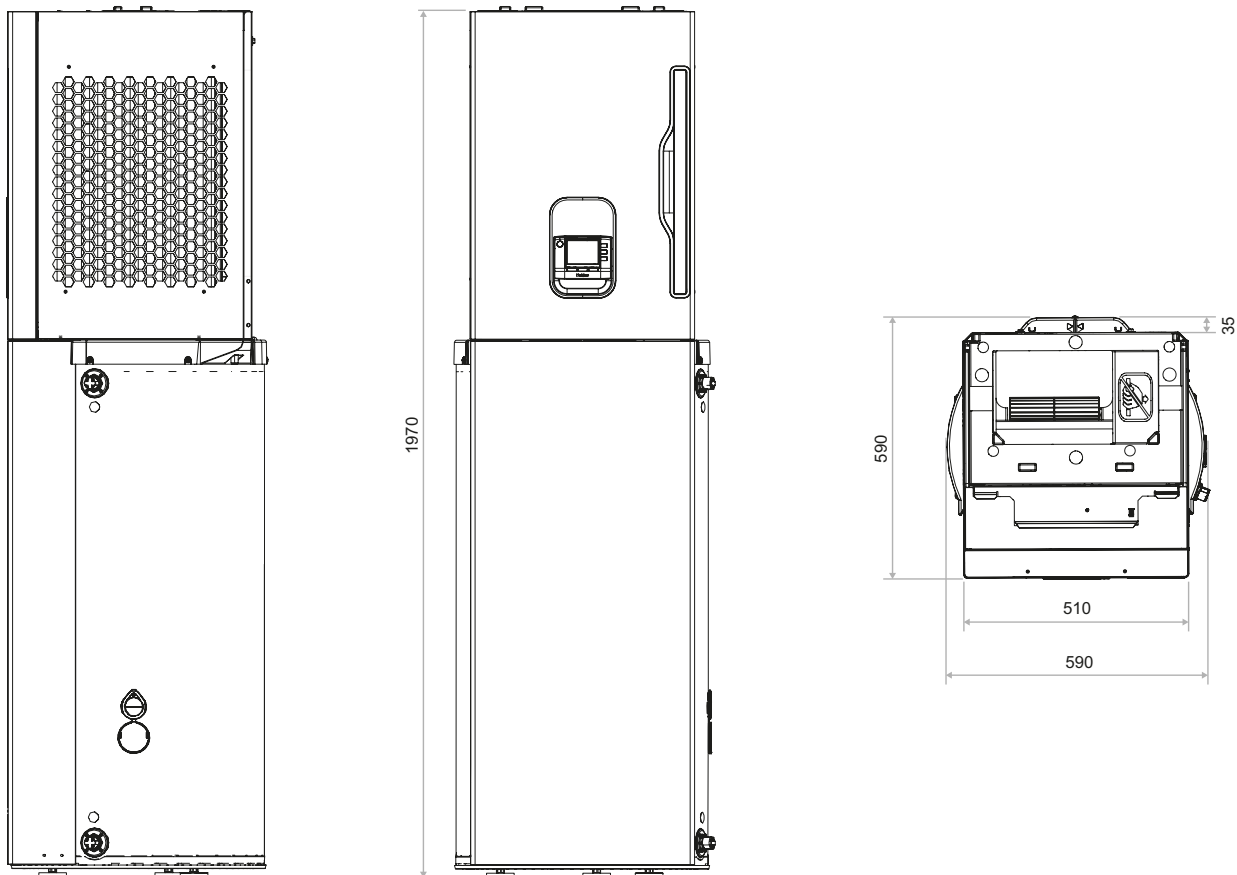


Appoint électrique 1 500 W supplémentaire
Appoint complémentaire à monter dans l'unité intérieure en complément à l'appoint
1 500 W déjà intégré d'usine.
Pas de démontage nécessaire du ventilateur pour fixer le 2nd appoint.
Visuel non contractuel.
Se reporter à la notice d'installation KIT APPOINT ÉLECTRIQUE T.One® AquaAIR /
T.One® AIR pour plus d'informations.

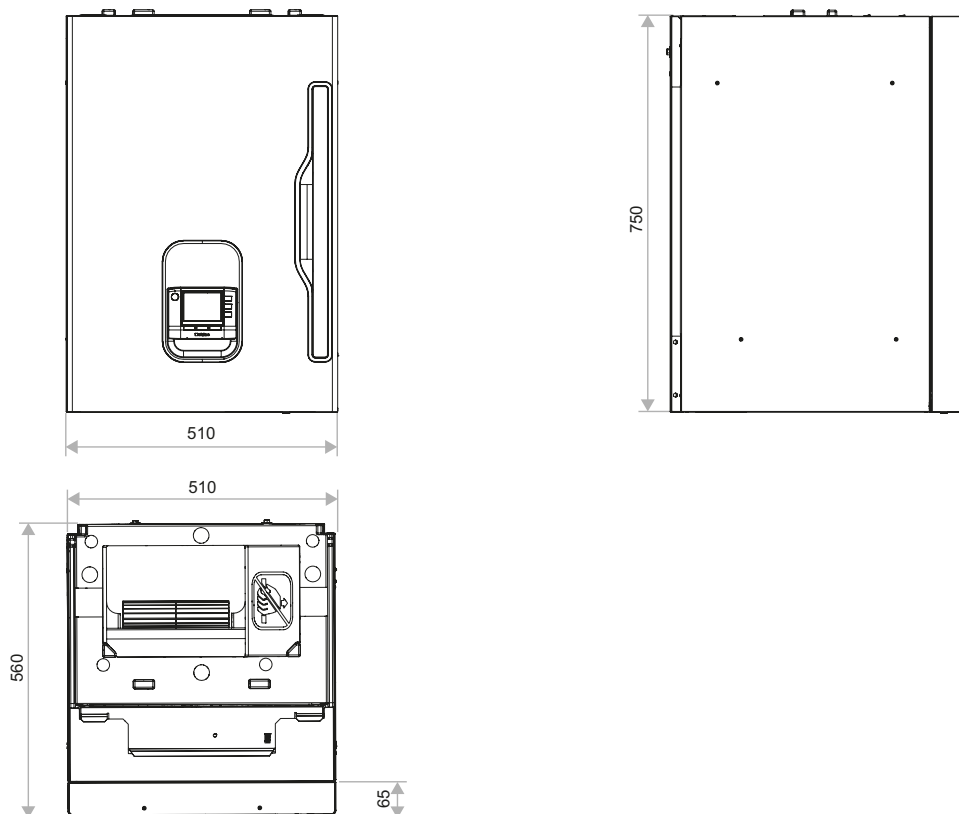
3.3. Encombrement et poids

Schémas d'encombrement de T.One® AquaAIR

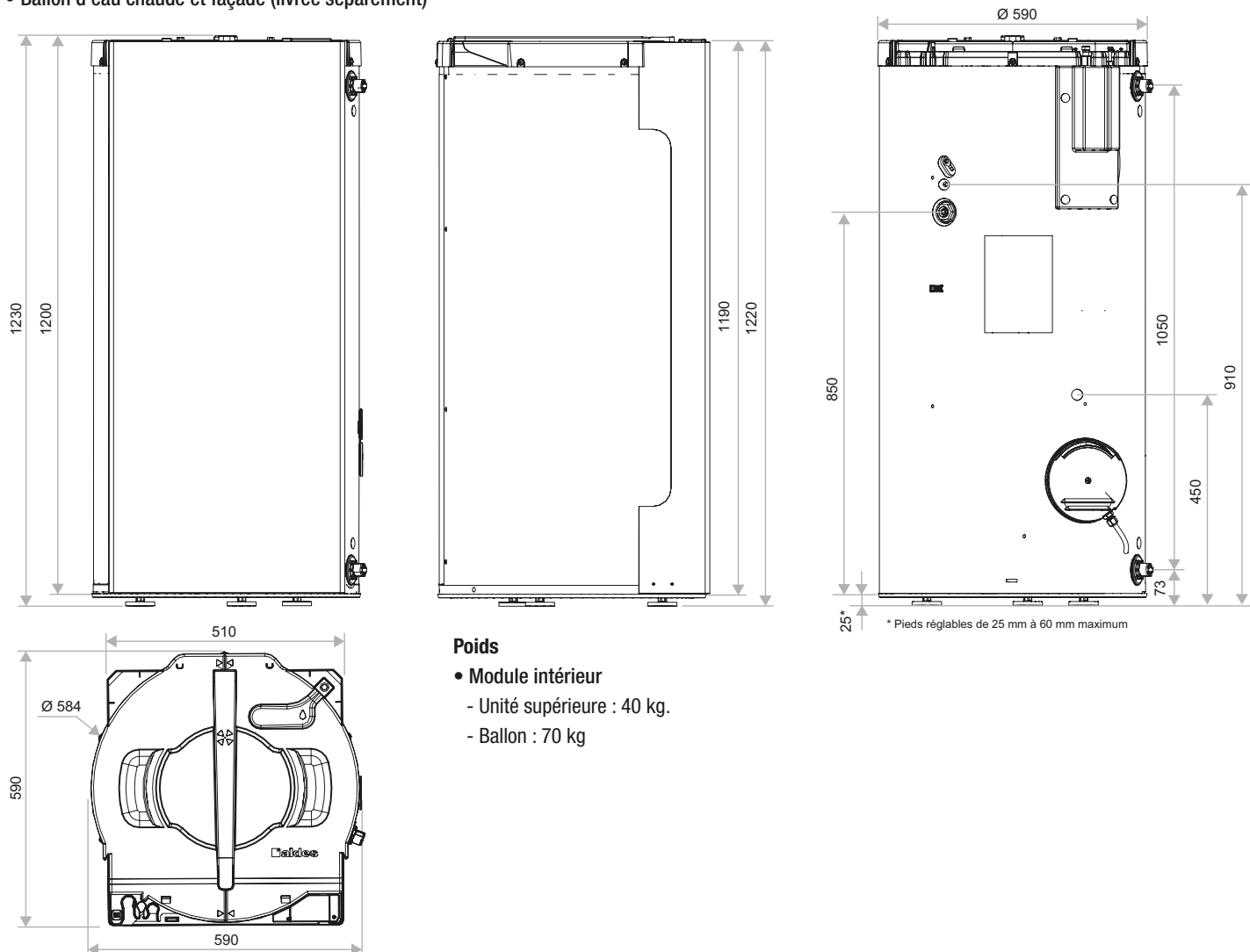
• Module intérieur



• Unité supérieure (Télécommande livrée à part)



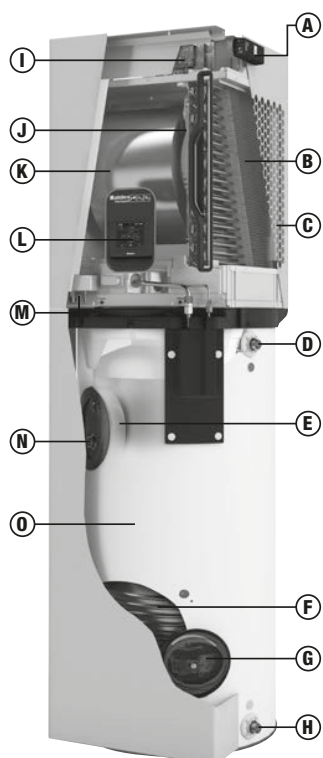
• Ballon d'eau chaude et façade (livrée séparément)



Poids

- Module intérieur
 - Unité supérieure : 40 kg.
 - Ballon : 70 kg

3.4. Écorché produit du module



A	Modem en option
B	Echangeur air
C	Filtre Poussière*
D	Sortie Eau chaude
E	Isolation en mousse NCM (PU Pentane) sans CFC
F	Condenseur ECS
G	Résistance électrique stéatite 1500 W
H	Entrée Eau Froide
I	Boîtier électrique
J	Appoint électrique 1 500 W (1 de série et 1 en option)
K	Ventilateur
L	Interface de navigation
M	Connexions frigorifiques vers l'unité extérieure
N	Anode magnésium
O	Cuve acier émaillée

* Filtre M5 selon la norme EN779 et ePM10 55% selon la norme ISO16890

4. PRÉPARER L'INSTALLATION

Le module intérieur a été conçu en plusieurs blocs afin de faciliter la manutention et l'installation sur site.

4.1. Déballage

Il y a 5 colis pour le module intérieur :

- ballon d'eau chaude sanitaire
- unité supérieure
- façade ballon
- commande centrale
- manchette

Liste des accessoires contenus avec l'unité supérieure :

- 2 raccords diélectriques / 1 tube (pour évacuation des condensats)

Nota : D'autres accessoires sont nécessaires à l'installation du système (bouches motorisées/ thermostat(s) radio / grille de reprise et 1 carte extension à ajouter suivant la configuration).

Déballer le ballon en prenant soin de garder la pièce de protection plastique protégeant les raccords frigorifiques en partie haute du ballon (cette pièce doit être maintenue en place jusqu'au positionnement de l'unité supérieure au dessus de celui-ci).

Déballer l'unité supérieure en retirant la coiffe carton maintenue par des sangles. Retirer la façade de l'unité et le filtre avant de procéder à la manipulation de celle-ci, la façade n'étant pas solidaire de l'unité intérieure.

L'unité est conditionnée sur un socle carton qui permet son maintien en position verticale et qui protège également les sorties frigorifiques situées en-bas de l'unité. Gardez l'unité sur son socle jusqu'à son installation sur le ballon afin de protéger les sorties frigorifiques.

Procédez à l'installation conformément aux instructions de ce manuel.

4.2. Choix du site d'installation

Le module intérieur a été conçu pour être installé uniquement dans un placard, en volume chauffé obligatoirement (pas d'installation en garage/cave/buanderie ou autre local hors volume chauffé) en intégrant une grille de reprise et une sortie pour le soufflage.

Sélectionnez un endroit adapté pour installer le système avec le consentement de l'utilisateur :

- Endroit suffisamment spacieux pour installer l'appareil et assurer la maintenance.
- Endroit permettant l'évacuation des condensats.
- Endroit où l'air circule librement aussi bien au niveau de la grille de reprise que de l'arrivée d'air de l'appareil.
- Endroit où l'alarme incendie ne risque pas d'être activée accidentellement par l'appareil.
- Endroit suffisamment spacieux pour éviter un recyclage de l'air.
- Endroit non exposé à la lumière directe du soleil.
- Endroit où la température du point de rosée ne dépasse pas 28°C et où l'humidité relative est inférieure à 80 %. Il peut se former de la condensation si l'unité fonctionne dans des conditions plus extrêmes que celles spécifiées.
- L'unité doit se trouver à plus d'un mètre des postes de télévision et des récepteurs de radio (les appareils peuvent générer des interférences et du brouillage.)
- L'unité ne doit pas être installée dans un endroit où des produits (aliments, équipement médical ou informatique) sont stockés ou rangés car ils risquent d'être endommagés par l'humidité.
- Endroit non exposé à la chaleur de fours, telles que des cuisines.
- Endroit non exposé à des vapeurs d'huile, des émissions de particules ou de la vapeur.
- Endroit qui ne risque pas d'être endommagé par des dégâts des eaux.
- Endroit avec un sol de niveau et pouvant résister à une charge minimale de 300 kg pour supporter le poids de l'appareil, en prenant en compte que le ballon ECS sera rempli.

4.3. Choix de positionnement dans le site d'installation



Attention : à lire avant de commencer l'installation

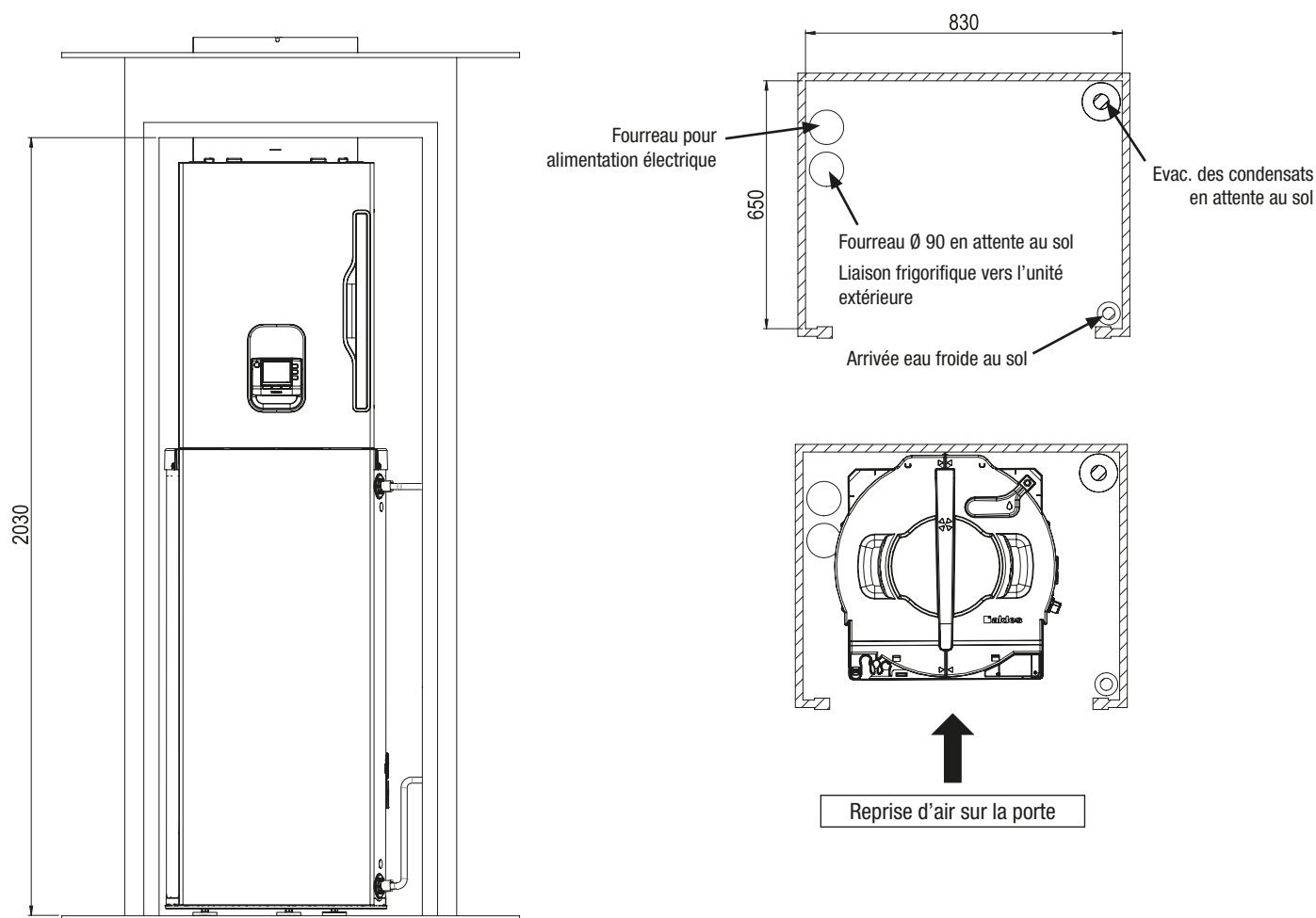
2 cas sont possibles pour la grille de reprise.

Cas d'une reprise d'air sur la porte :

- Dimensions et attentes placard technique :
 - Profondeur intérieure : 650 mm minimum
 - Largeur intérieure : 830 mm minimum*
- * En cas d'installation d'un vase d'expansion, prévoir une largeur de placard de 950 mm

- Emplacement de la machine :
 - Positionnez la machine à 5 cm de la paroi gauche du placard afin de disposer d'une réserve d'au moins 15 cm sur la droite du placard pour permettre les raccordements hydrauliques. En cas de largeur de placard plus importante, s'assurer d'un retrait aisé des façades pour la maintenance.
 - Prévoir un minimum de 6 cm entre la façade du module intérieur et la porte du placard pour assurer une bonne reprise d'air
- Section de passage d'air :
 - Dans le cas d'une découpe directe dans la porte, ou d'une mise en oeuvre avec porte persienne, la section de passage d'air libre minimale à prévoir pour assurer un bon fonctionnement de T.One® AquaAIR est de 1 800 cm², soit l'équivalent d'une grille de section 2 400 cm².

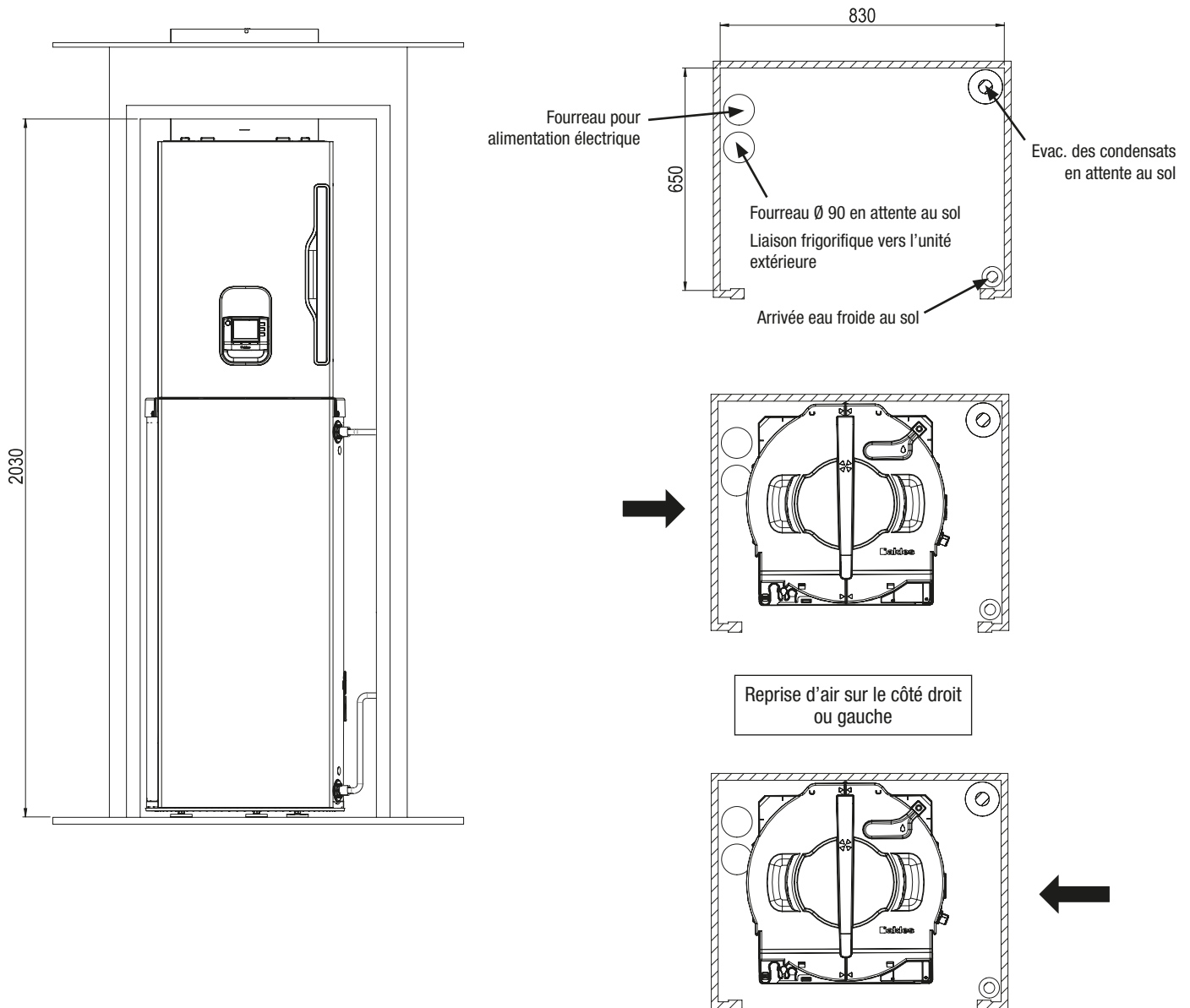
Figure 1 : Configuration d'implantation optimale avec reprise d'air sur la porte



Cas d'une reprise d'air sur le côté droit ou gauche du placard

- Dimensions et attentes placard technique :
 - Profondeur intérieure : 600 mm minimum
 - Largeur intérieure : 830 mm minimum*
 - * En cas d'installation d'un vase d'expansion, prévoir une largeur de placard de 950 mm
- Emplacement de la machine :
 - Positionnez la machine à 5 cm de la paroi gauche du placard pour disposer d'une réserve d'au moins 15 cm sur la droite du placard pour permettre les raccordements hydrauliques. En cas de largeur de placard plus importante, s'assurer d'un retrait aisé des façades pour la maintenance.
- Section de passage d'air :
 - La reprise d'air peut se faire à gauche ou à droite.
 - Dans le cas d'une découpe murale pour la reprise d'air, la section de passage d'air libre minimale à prévoir pour assurer un bon fonctionnement de T.One® AquaAIR est de 1 800 cm², soit l'équivalent d'une grille de section 2 400 cm².

Figure 2 : Configuration d'implantation optimale avec reprise d'air sur le côté (gauche ou droit)



5. INSTALLATION

L'installation de T.One® AquaAIR s'articule de la manière suivante :

- Etape 1 : Préparation des raccords
- Etape 2 : Installation du kit manchette
- Etape 3 : Positionnement du ballon à son emplacement définitif
- Etape 4 : Positionnement de l'unité supérieure sur le ballon
- Etape 5 : Installation du circuit frigorifique
- Etape 6 : Installation du circuit ECS
- Etape 7 : Installation de l'évacuation des condensats
- Etape 8 : Installation électrique et câblage
- Etape 9 : Raccordement de la manchette et de l'unité supérieure
- Etape 10 : Fermeture du compartiment carte électronique
- Etape 11 : Positionnement de la façade du ballon
- Etape 12 : Positionnement de la façade de l'unité supérieure + mise en place commande centrale
- Etape 13 : Mise en place du filtre de l'unité supérieure

5.1. Préparation des raccords

Préalablement à la mise en place du module intérieur dans le placard, tous les raccords doivent être en attente :

- Raccords hydrauliques : eau chaude, eau froide, évacuation des condensats.
- Raccords frigorifiques venant de l'unité extérieure (**à placer impérativement à gauche de la machine**).
- Raccords électriques :
 - Côté droit de l'unité supérieure : câbles bouches de diffusion.
 - Côté gauche : câbles d'alimentation appoints électriques, câble d'interconnexion unité extérieure/module intérieur, double tarif, câble d'alimentation de la résistance électrique optionnelle.
- Raccords aérauliques : faux-plafond de diffusion présent dans le placard.

5.2. Installation du kit manchette

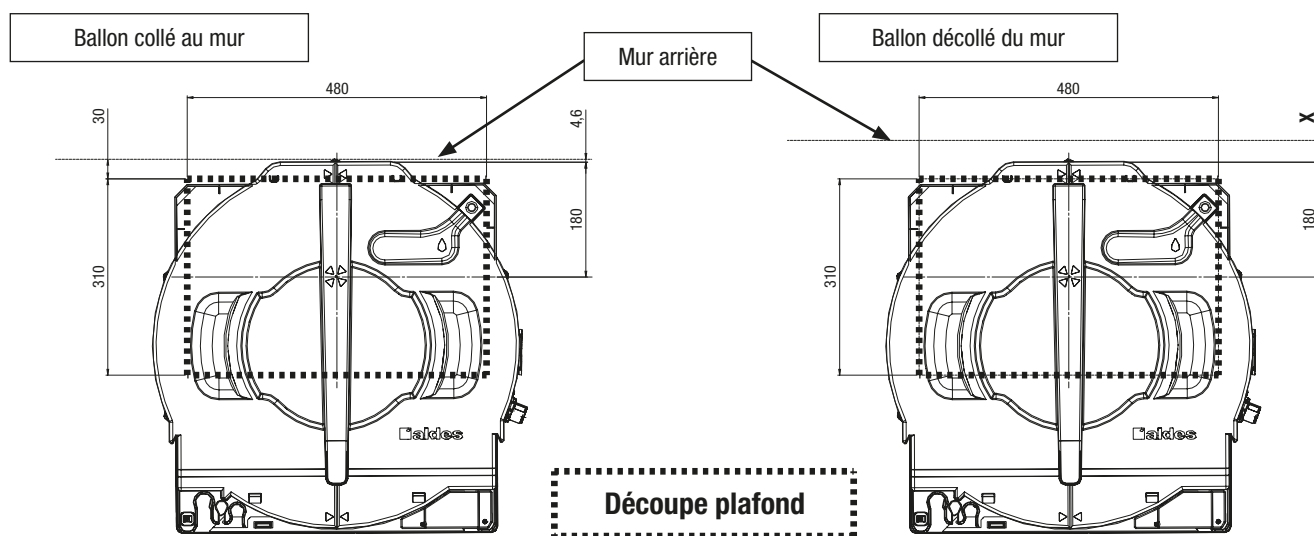


Attention : Le module intérieur ne peut être raccordé au plénum qu'avec le kit manchette prévu pour ce produit. (Se reporter impérativement à la notice du kit manchette).

Découpe faux-plafond (passage manchette)



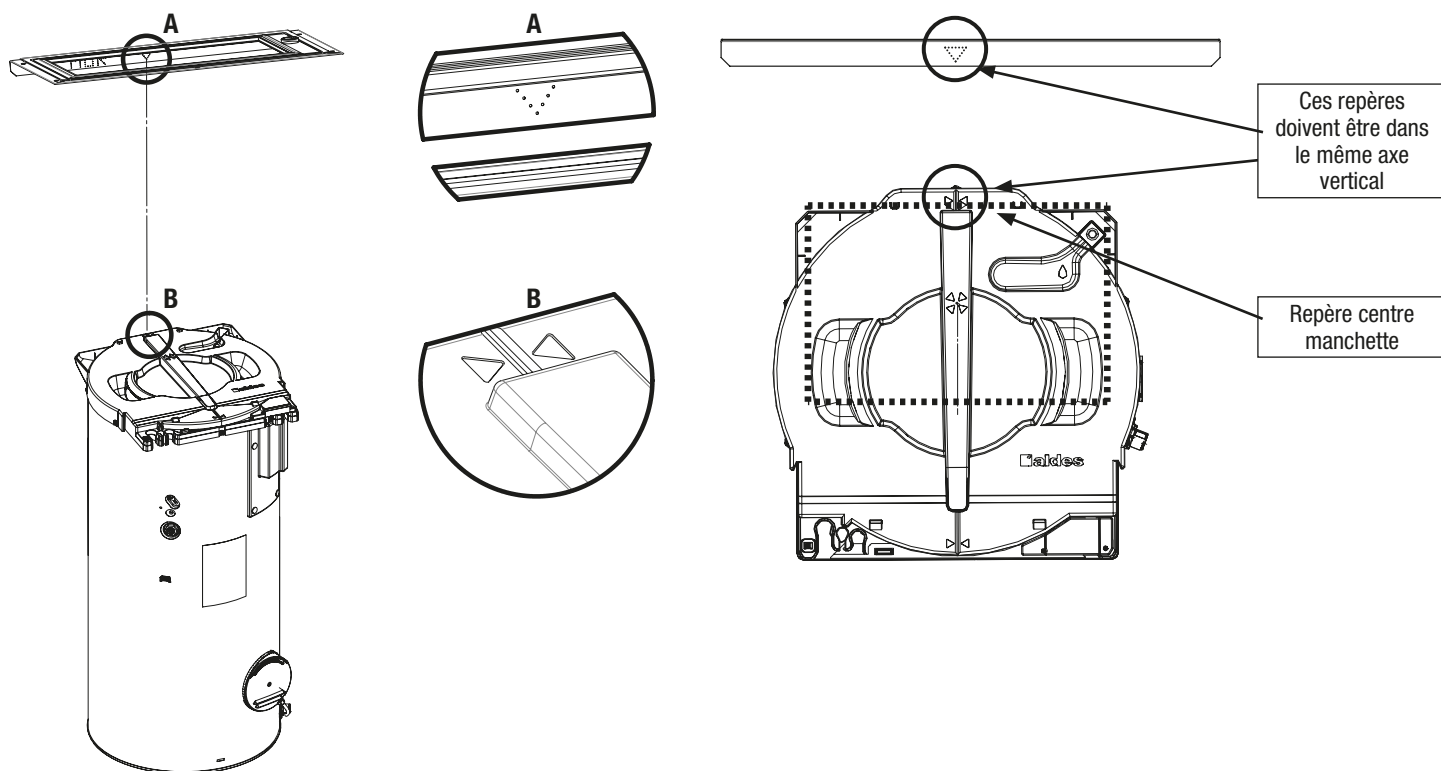
Attention : Cette étape est fondamentale, elle doit être réalisée avec précision en fonction de la position finale du module intérieur dans le placard afin de garantir l'alignement entre le module intérieur et la découpe plafond. Connaître la distance du ballon par rapport au fond du placard est indispensable pour effectuer cette découpe, voir le schéma ci-dessous. A partir de cette distance il est possible de repérer le contour de la découpe et de découper le placo selon les côtes indiquées ci-dessous.



X : Distance entre le couvercle et le mur (à mesurer par l'installateur)

- Vous pouvez utiliser le cadre en guise de gabarit en respectant les instructions de tracé indiquées sur la notice du kit manchette et sur le cadre. Repérer l'axe vertical du ballon sur le mur arrière du placard. Aligner le repère du cadre sur cet axe et reportez-vous au schéma précédent pour la découpe.

Face avant du cadre et vue du dessus du couvercle :



- Il est également possible de faire le repérage de la découpe en plaçant le ballon à l'intérieur du placard. En effet le couvercle supérieur du ballon est muni d'un repère indiquant le centre de la manchette (voir schéma ci-dessus) :

Positionnez le ballon dans le placard à sa position définitive et placez un laser au centre de cette marque, afin de projeter le centre de la découpe sur le plafond.

Tracez la découpe rectangulaire selon les dimensions du schéma précédent.

Découpez le plafond et installez le cadre et la manchette conformément à la notice kit manchette. C'est à cette étape que les câbles des bouches motorisées doivent être passés dans le passe fil du cadre prévu à cet effet.

5.3. Positionnement du ballon (sans sa façade) à son emplacement définitif (voir « Choix de positionnement dans le site d'installation » § 4.3.).

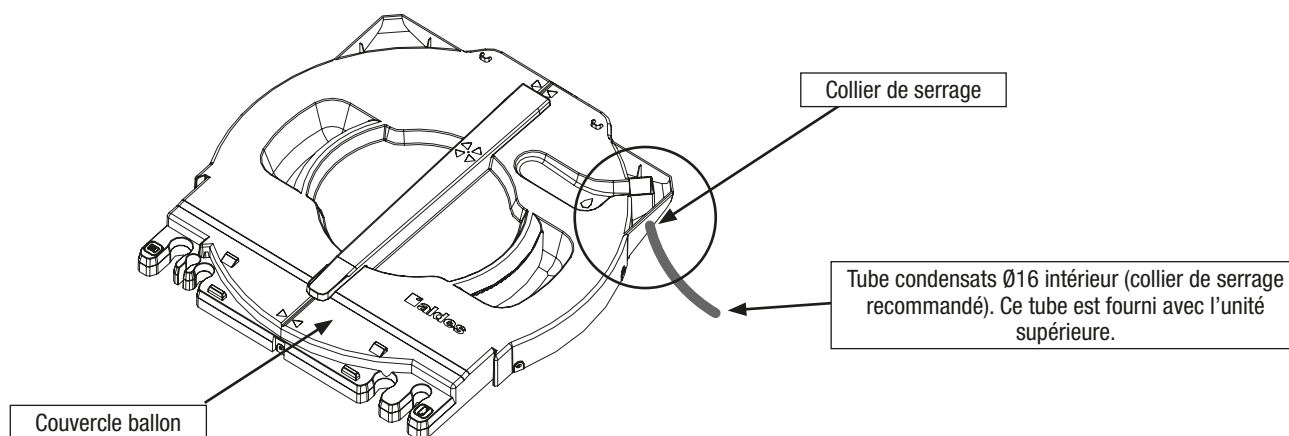


Attention : Cette étape est fondamentale, elle doit être réalisée avec précision en fonction de la position de la manchette. Pour cela des repères ont été mis sur le cadre manchette et sur le couvercle ballon.

Le cadre est muni d'un repère (voir schémas ci-dessus) qui doit être aligné avec celui du couvercle ballon.



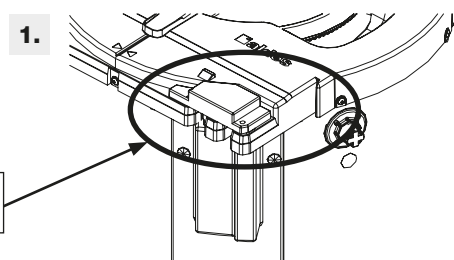
Attention : Pensez à installer le tube d'évacuation des condensats de diamètre Ø16 intérieur (fourni) avant de mettre le ballon dans le placard. De plus, il est préférable de serrer ce tube avec un collier de serrage sur la pipette intégrée au couvercle supérieur du ballon d'eau chaude sanitaire. Voir schéma page suivante.



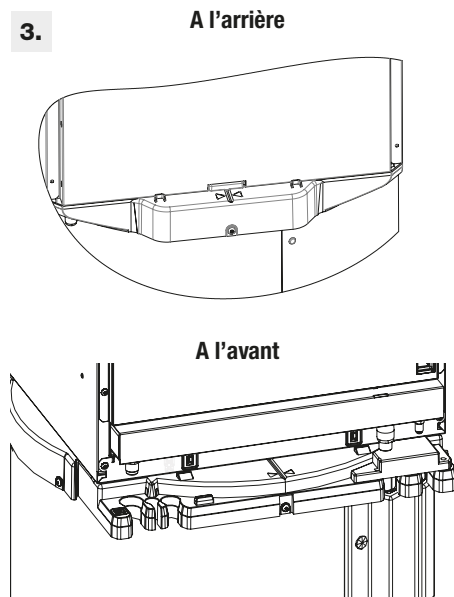
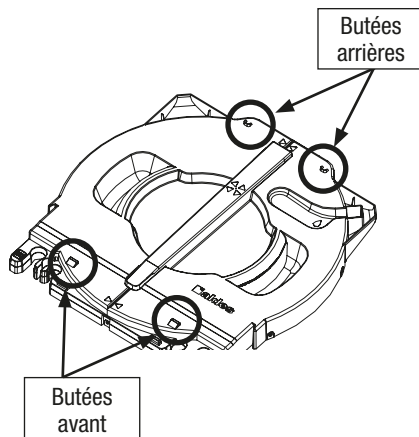
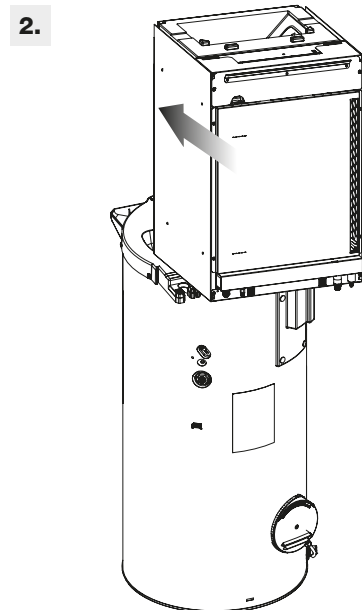
Une fois le ballon dans le placard, vérifiez qu'il est de niveau (+/- 1°). Si ce n'est pas le cas, réglez les pieds du ballon.

5.4. Positionnement de l'unité supérieure sur le ballon (sans la façade)

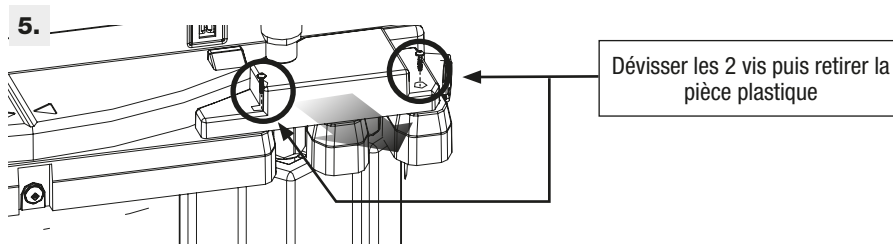
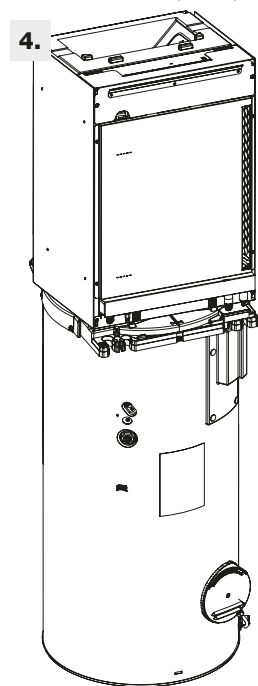
- Vérifiez la présence de la pièce de protection des raccords frigorifiques du ballon.



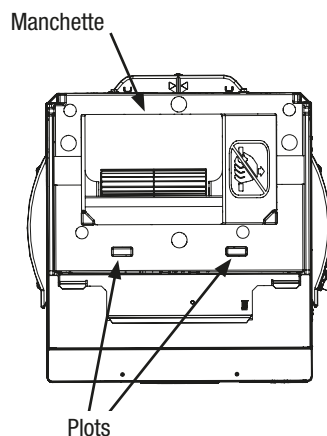
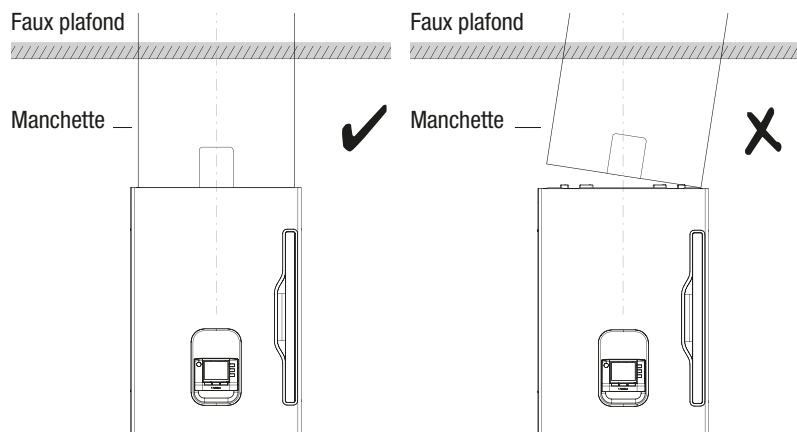
- Portez l'unité supérieure à deux personnes, positionnez-la sur le dessus du ballon (rainure centrale) et poussez-la jusqu'aux butées.



- Une fois l'unité supérieure positionnée sur le ballon, retirez la pièce de protection des raccords frigorifiques du ballon en dévissant les 2 vis qui le maintiennent en place (translation vers l'avant une fois les vis retirées).



Attention : Avant de réaliser les connexions, nous conseillons à cette étape, de bien vérifier l'alignement entre la manchette et le module intérieur. Réajustez la position du ballon si nécessaire.



5.5. Installation du circuit frigorifique

Attention : L'installation du circuit frigorifique doit être réalisée suivant les règles de l'art pour garantir le bon fonctionnement du système.

Dans le cas d'un remplacement d'appareil différent, privilégiez l'utilisation de tuyaux neufs pour le fluide frigorigène.

N'utilisez pas de tuyaux à paroi mince.

Utilisez des tubes sans soudure en alliage de cuivre désoxydé au phosphore (C1220T selon la norme JIS H3300) pour l'installation des tuyaux de fluide frigorigène. Par ailleurs, vérifiez que l'intérieur et l'extérieur du tuyau sont en bon état et ne présentent aucune trace de substances nocives telles que du soufre, des oxydes, de la poussière ou des agents contaminants.

N'utilisez pas d'autre fluide frigorigène que le R32 ou le R410A. L'utilisation d'un autre fluide (tel que le R22) peut entraîner une dégradation de l'huile du circuit frigorifique. De plus, l'infiltration d'air dans le circuit peut provoquer une surpression qui, à son tour, peut entraîner un risque d'explosion.

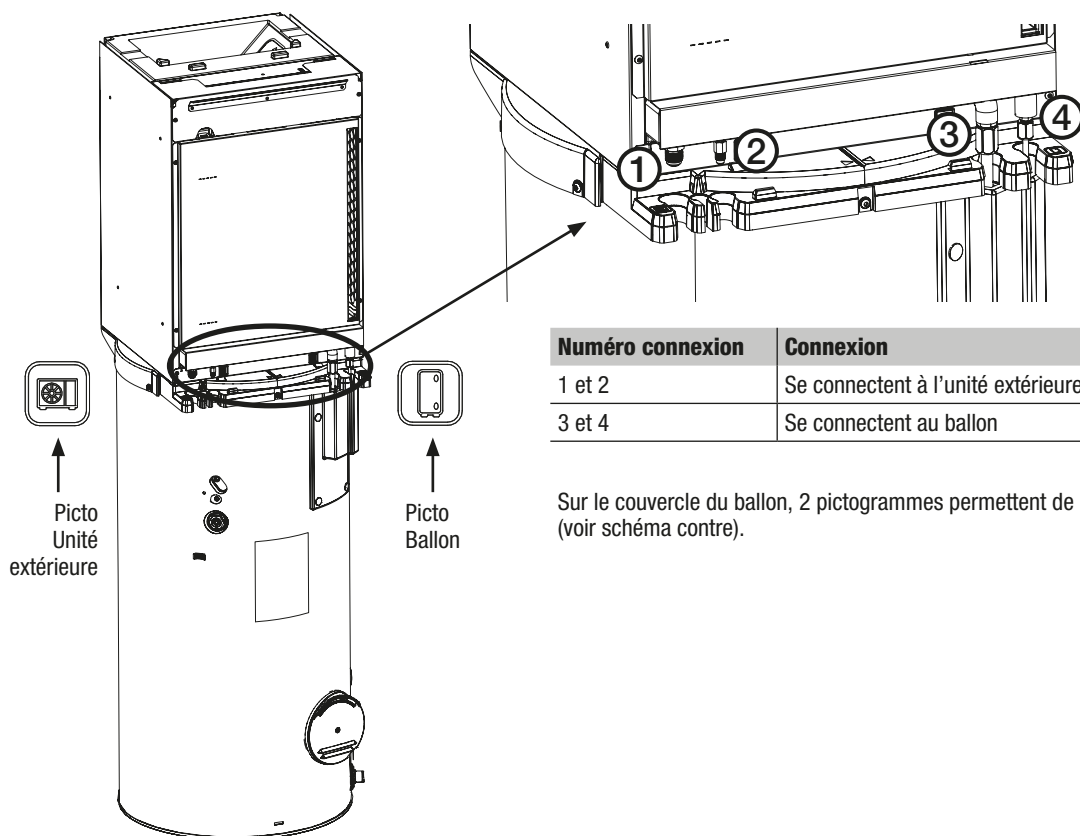
Stockez les tuyaux de cuivre à l'intérieur et couvrez leurs extrémités en attendant de les braser afin d'éviter toute pénétration de poussière, de débris ou d'eau qui pourrait provoquer une détérioration de l'huile du circuit et une panne du compresseur.

Utilisez des outils spécifiques pour le R32 ou le R410A.

Lors des changements de mode (passage du mode chauffage/rafraîchissement au mode de production d'eau chaude sanitaire), le « déplacement » du fluide frigorigène d'un échangeur à l'autre peut générer un léger bruit pendant quelques secondes, ce qui est tout à fait normal.

Informations sur le fluide frigorigène :

GAMME T.One® AquaAIR	T.One® AquaAIR R32 04	T.One® AquaAIR R32 05	T.One® AquaAIR R32 06
Gaz (ce produit contient un gaz à effet de serre fluoré)		R32 (PRG = 675)	
Charge initiale contenue dans l'unité extérieure		1300 g (soit 0,87 TeqCO ₂)	
Diamètre de raccordement des liaisons frigorifiques		1/4" - 1/2"	
Longueur maximale de liaison frigorifique pour charge initiale		15 m	
Charge additionnelle par mètre de liaison supplémentaire		20 g/m	
Charge maximale de fluide frigorigène		1,6 kg	
Longueur minimale de la liaison frigorifique		5 m	
Longueur maximale de la liaison frigorifique		30 m	
Dénivelé maximal autorisé entre l'unité intérieure et l'unité extérieure		20 m	



Numéro connexion	Connexion
1 et 2	Se connectent à l'unité extérieure
3 et 4	Se connectent au ballon

Sur le couvercle du ballon, 2 pictogrammes permettent de repérer les connexions frigorifiques (voir schéma contre).

5.5.1. Raccordement entre l'unité supérieure et le ballon

Au niveau du pictogramme ballon: dévissez et retirez les écrous côté unité intérieure (ils serviront pour le raccordement côté gauche des liaisons frigorifiques (pour information, le circuit de l'unité supérieure est sous environ 1 bar d'azote), puis retirer les bouchons caoutchouc des raccords ballon (échangeur ECS sous 1 bar d'azote environ). Une fois, tous les obturateurs retirés, faites le raccordement frigorifique entre l'unité supérieure et le ballon en suivant les instructions ci-dessous :

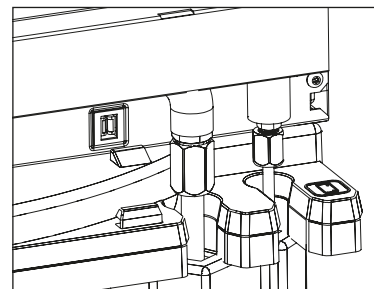


Attention :

- Utilisez/montez impérativement les rondelles Cuivre fournies
- Veillez à respecter les couples de serrage ci-dessous :

Taille	Couple de serrage
Ø 6,35 mm - 1/4"	11 à 14 Nm
Ø 12,70 mm - 1/2"	38 à 50 Nm

Nota : Le serrage doit se faire à la clé dynamométrique.



5.5.2. Raccordement de l'unité supérieure et de l'unité extérieure



IMPORTANT : Il est important de bien plaquer les liaisons frigorifiques (provenant de l'unité extérieure) vers l'arrière du ballon pour garantir la bonne mise en place de la façade ballon. Pour cela, serrer les deux liaisons frigorifiques à l'aide d'un collier rilsan dans l'embase prévue à cet effet, voir schéma ci-contre.

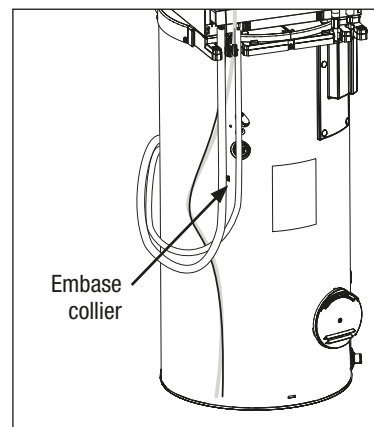
5.5.2.1. Mise en forme des tubes frigorifiques

Les tubes frigorifiques doivent être mis en forme exclusivement à la cintreuse ou au ressort de cintrage afin d'éviter tout risque d'écrasement ou de rupture.



Attention :

- Enlevez localement l'isolant pour cintrer les tubes.
- Ne pas cintrer le cuivre à un angle supérieur à 90°.
- Ne jamais cintrer plus de 3 fois les tubes au même endroit sous peine de voir apparaître des amorces de rupture (écrouissage du métal).



5.5.2.2. Réaliser les évasements

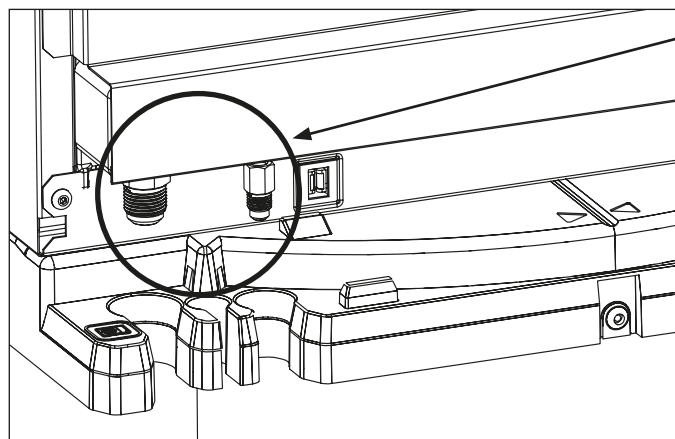
Pour l'évasement, procédez comme suit :

- Desserrez le raccord conique en maintenant l'écrou côté tuyau à l'aide d'une clé et en respectant le couple de serrage adapté à l'écrou à l'aide d'une autre clé, afin d'éviter que des forces ne s'exercent sur le tuyau de cuivre, puis retirez l'ensemble.
- Lorsque vous fixez le raccord conique, alignez le tuyau de fluide frigorigène sur le centre de l'écrou, vissez l'écrou 3 ou 4 fois à la main, puis serrez-le à l'aide d'une clé conformément aux valeurs de couple indiquées dans le tableau ci-dessous. Maintenez le tuyau sur l'unité intérieure à l'aide d'une clé pendant que vous serrez l'écrou, afin d'éviter que des forces ne s'exercent sur le tuyau de cuivre

5.5.2.3. Raccordement frigorifique de l'unité supérieure et de l'unité extérieure

Sous le pictogramme « unité extérieure » : connectez les liaisons frigorifiques provenant de l'unité extérieure (non fournies) et suivez les préconisations ci-dessous.

Le fluide frigorigène est contenu dans l'unité extérieure. En ce qui concerne l'ajout de fluide supplémentaire, reportez-vous au guide d'installation de l'unité extérieure.

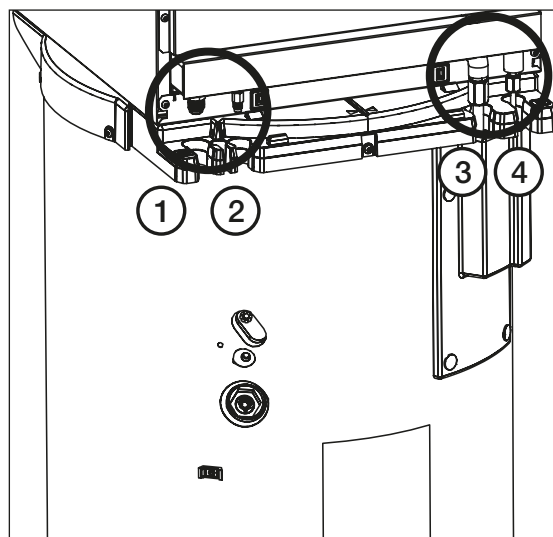


Diamètre de tuyau	Couple de serrage
Ø 6,35 mm - 1/4"	11 à 14 Nm
Ø 12,70 mm - 1/2"	38 à 50 Nm

5.5.3. Isolation du circuit frigorifique :

Il est capital de s'assurer de la continuité de l'isolation du circuit frigorifique en particulier au niveau des raccords flares (une isolation incomplète peut entraîner de la condensation ou la formation de gouttes d'eau). Pour cela :

- Isolez les 4 zones indiquées sur le schéma ci-dessous (après avoir vérifié l'étanchéité du circuit).
Bien s'assurer de la continuité de l'isolation
- Une fois l'isolant en place, serrez les deux extrémités à l'aide des colliers de serrage adaptés



5.5.4. Tirage au vide :

- Se reporter à la notice d'installation de l'unité extérieure et de la notice de paramétrage.
- En sortie d'usine, le circuit frigorifique de l'unité supérieure est en position permettant la communication entre tous les échangeurs. Le tirage au vide peut donc se faire sans avoir alimenté électriquement le produit.
- Il est à noter qu'à chaque mise sous tension du produit, une procédure interne repositionne le circuit frigorifique dans cette configuration d'usine. Cette opération prend 2 minutes minimum.



Attention : Si le produit a été mis sous tension avant de faire le tirage au vide (même juste quelques secondes), il est indispensable de lancer le calibrage automatique des vannes en alimentant le produit pendant 2 minutes minimum afin d'être sûr de ne pas avoir isolé une partie du circuit.

5.6. Installation du circuit ECS

Les raccordements hydrauliques du ballon sont indiqués ci-dessous :

• Raccordement au réseau eau froide et au réseau eau chaude :

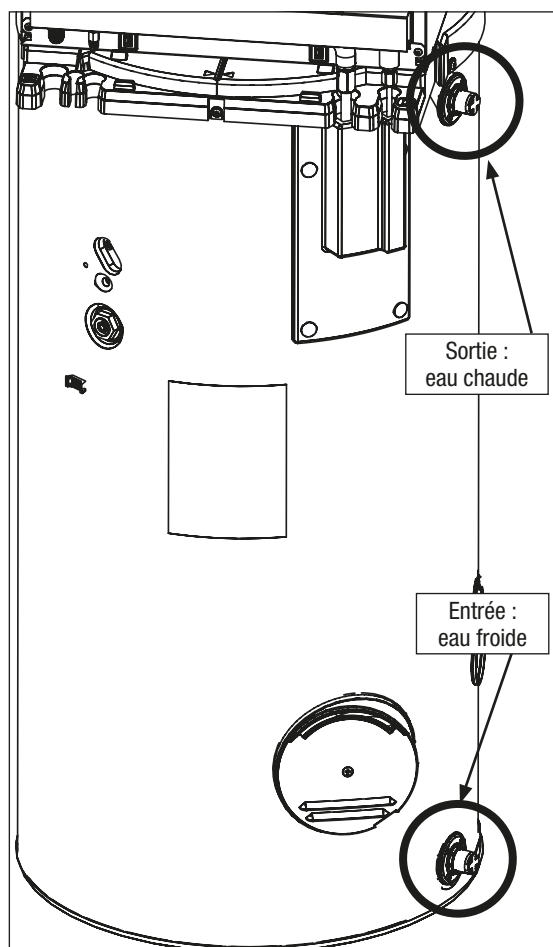
Il est obligatoire d'équiper les piquages «arrivée d'eau froide» et «départ d'eau chaude» de raccords diélectriques (fournis avec l'appareil). Ils sont destinés à éviter les couples galvaniques et limiter les risques de corrosion. En cas d'absence de ces raccords, notre garantie ne pourrait être appliquée.

Lors de l'installation des raccords diélectriques, procédez à l'étanchéité et au serrage suivant les règles de l'art.

Afin de faciliter d'éventuelles opérations de maintenance, prévoir des vannes d'isolement (non fournies) sur l'arrivée d'eau froide (avant le groupe de sécurité) et le départ d'eau chaude.



Attention : Des protections plastiques sont présentes sur les filetages des piquages eau chaude et eau froide, vous devez impérativement les enlever à l'aide d'une pince avant de raccorder le ballon au circuit ECS.



• Piquage eau froide :

- Avant de procéder au raccordement, veillez à bien nettoyer les conduits d'alimentation afin d'éviter l'introduction de tout corps étranger dans la cuve du chauffe-eau.
- Équipez obligatoirement l'installation d'un groupe de sécurité neuf (non fourni), taré à 7 bar mini ou jusqu'à 10 bar et conforme à la norme NF EN 1487.
- Aucun matériel (vanne, réducteur de pression) ne doit être placé entre le groupe de sécurité et le piquage eau froide du ballon. Durant la chauffe, de l'eau peut s'écouler du groupe de sécurité. Il est donc nécessaire de prévoir un raccordement aux eaux usées maintenu hors gel et en pente continu vers le bas avec siphon. De l'eau pouvant s'écouler du tuyau de décharge du dispositif limiteur de pression, le tuyau de décharge doit être maintenu ouvert à l'air libre.
- L'installation doit comporter un réducteur de pression (non fourni) si la pression d'alimentation est supérieure à 0,45MPa. Le réducteur de pression doit être installé au départ de la distribution générale.

• Piquage eau chaude :

- Il est fortement conseillé d'isoler ce réseau. Il est interdit de réaliser un bouclage Eau Chaude Sanitaire. En effet ce type d'installation augmente considérablement les déperditions thermiques.
- Rappel de la réglementation française : afin de limiter les risques de brûlure, la température aux points de puisage ne doit pas excéder 50°C dans les salles de bain ou toilettes, et 60°C dans les autres pièces.
- L'installation d'un ou plusieurs limiteurs de température (non fournis) est conseillée.
- Si le réseau de distribution est réalisé en matière de synthèse (type PER), l'installation d'un limiteur de température à la sortie du ballon est conseillée. Le réglage de la température de distribution se fera en fonction des caractéristiques du matériau.
- Conformément au DTU 60.1, et compte tenu de la valeur de coupure du coupe circuit thermique, ces appareils peuvent atteindre des températures d'eau supérieures à 80°C dans certaines configurations.
- Ils ne peuvent donc pas être raccordés directement à des canalisations réalisées en matériaux de synthèse. Il est nécessaire, dans ce cas, d'intercaler en sortie d'eau chaude des appareils, une canalisation en cuivre d'une longueur minimale de 50 cm.

• Remplissage et purge de l'installation :

- Vérifiez la fixation des tuyauteries, le serrage des raccords et la stabilité du ballon.
- Vérifiez le sens de circulation d'eau et l'ouverture de toutes les vannes.
- S'assurez au préalable que le clapet de vidange est fermé.
- Ouvrez les robinets d'eau chaude.
- Ouvrez le robinet d'alimentation d'eau froide situé sur le groupe de sécurité
- Dès que l'eau s'écoule aux robinets, fermez-les. Le chauffe-eau est plein.
- Vérifiez l'étanchéité du réseau et des raccords.
- Vérifiez le bon fonctionnement du groupe de sécurité. Placez-le en position vidange puis en position fermée afin d'éliminer la présence d'éventuels résidus dans la soupape d'évacuation.

5.7. Installation du tuyau Condensats

Lors du fonctionnement de la pompe à chaleur, des condensats se forment et doivent être évacués.



Attention : L'évacuation des condensats doit être réalisée même si l'unité n'est prévue qu'en fonctionnement « Chauffage » (dans certaines conditions de fonctionnement en chauffage, de la condensation peut se former sur l'échangeur intérieur, en particulier, en période de dégivrage ou pendant des cycles de retour d'huile).

Rappel : le tuyau d'évacuation des condensats (fourni) doit être mis en place préalablement à l'installation dans le placard (voir § 4.3)

Raccordez ce tuyau à un siphon adapté (non fourni) : siphon à garde d'eau suffisante ou siphon à membrane. Celui-ci doit obligatoirement être réalisé sur le trajet de la tuyauterie.

Nous préconisons l'utilisation d'un siphon à membrane pour éviter les problématiques d'assèchements des siphons à garde d'eau et les désagréments associés (remontées d'odeurs), particulièrement pour une installation en chauffage seul.



Attention : Si l'évacuation des condensats traverse en partie des pièces non chauffées, isolez l'évacuation des condensats sur site de sorte à ce qu'elle soit hors gel.

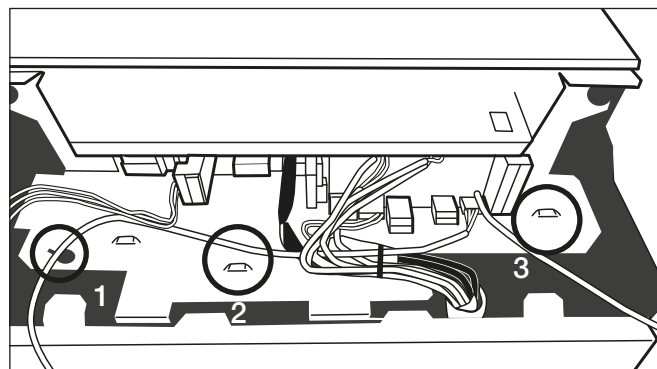
- Il est interdit de raccorder l'évacuation des condensats à des descentes de gouttière.
- Installez la tuyauterie d'évacuation conformément aux instructions du manuel afin que l'évacuation s'effectue correctement. Une mauvaise évacuation peut provoquer des inondations et endommager les meubles ou objets situés à proximité.
- Ne placez pas la tuyauterie d'évacuation directement dans un endroit où des gaz toxiques (souffre ou autre produit nocif et inflammable) sont générés. Ces gaz toxiques risqueraient de s'évacuer dans la pièce, provoquant de graves dommages (empoisonnement, manque d'oxygène). De plus, ils pourraient entraîner une corrosion de l'échangeur de chaleur et générer de mauvaises odeurs. Raccordez solidement la tuyauterie afin d'éviter toute fuite d'eau.
- Isolez correctement la tuyauterie pour éviter la formation de condensation.
- Assurez-vous que la pente du tuyau d'évacuation permet un bon écoulement de l'eau.
- N'oubliez pas de garder un espace suffisant pour les opérations d'inspection et de maintenance.
- Une fois l'installation terminée, vérifiez si l'eau s'écoule normalement du module intérieur et à l'extrémité du tuyau.

5.8. Installation électrique et câblage

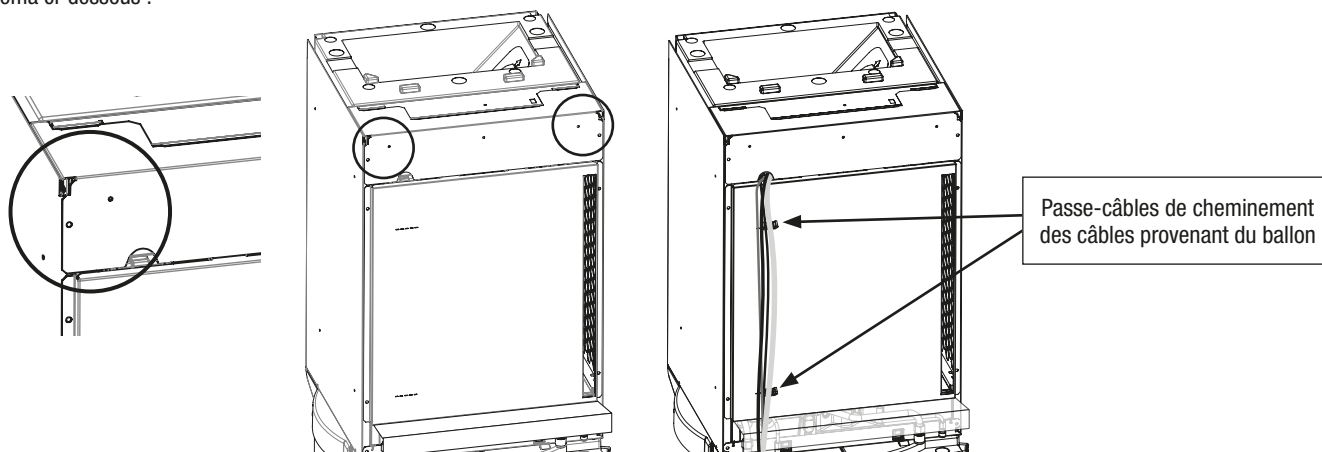
Attention : Respectez les éléments suivants. Le non-respect des instructions peut provoquer un incendie suite à une surchauffe ou un court-circuit : L'installation électrique doit être assurée par un électricien qualifié agréé par la compagnie d'électricité nationale, conformément aux instructions du manuel ainsi qu'aux normes techniques et aux réglementations électriques applicables dans le pays. Utilisez les câbles spécifiés, raccordez soigneusement les fils aux bornes et maintenez les câbles en place afin d'éviter que des forces externes ne s'exercent sur les bornes de connexion.

IMPORTANT : Au niveau du support de la carte électronique, 3 encoches sont disponibles pour attacher les câbles à l'aide d'un collier rislan : voir schéma ci-dessous.

- 1 : Arrêt de traction pour attacher et rassembler les câbles d'alimentations
- 2 : Encoche pour attacher et rassembler les câbles en provenance du ballon
- 3 : Encoche pour attacher et rassembler les câbles en provenance des bouches motorisées



N'utilisez pas le même câble pour l'alimentation et les signaux de commande. Cela risquerait de créer des dysfonctionnements et une mauvaise transmission. Pour réaliser les raccordements, il faut accéder à la carte électronique qui se situe en haut de l'unité supérieure, il faut dévisser les deux vis du cache, voir le schéma ci-dessous :

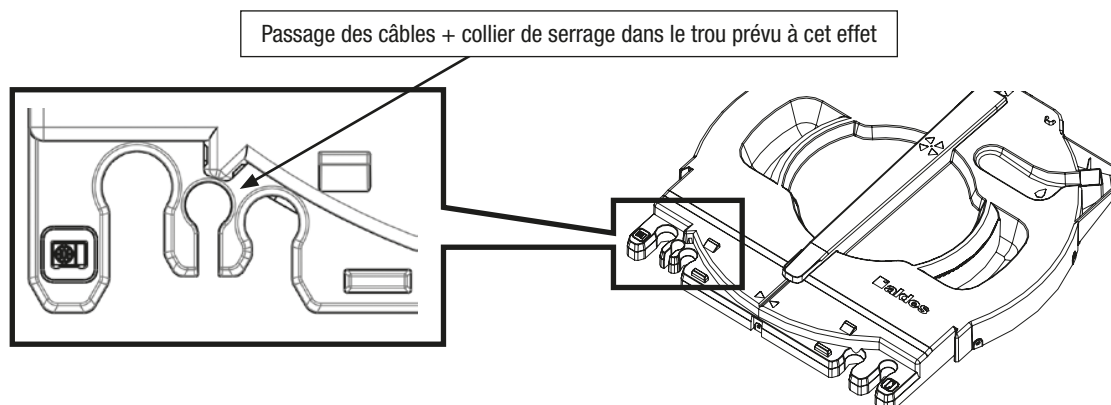


5.8.1. Raccordement électrique du ballon

Pour raccorder le ballon, il faut le connecter à la carte de l'unité supérieure. Pour cela, 3 câbles sont à raccorder :

- Le câble de la résistance électrique. Bien respecter le sens de câblage de la phase et du neutre pour la résistance électrique du ballon.
- Le câble des sondes de température du ballon (T°Haut et T°Bas).

Le cheminement des câbles doit se faire comme suit : Les deux ou trois câbles préalablement rassemblés doivent passer dans l'encoche du couvercle du ballon prévu à cet effet, comme ci-dessous. Un collier doit être mis pour les maintenir au niveau de la zone indiquée.

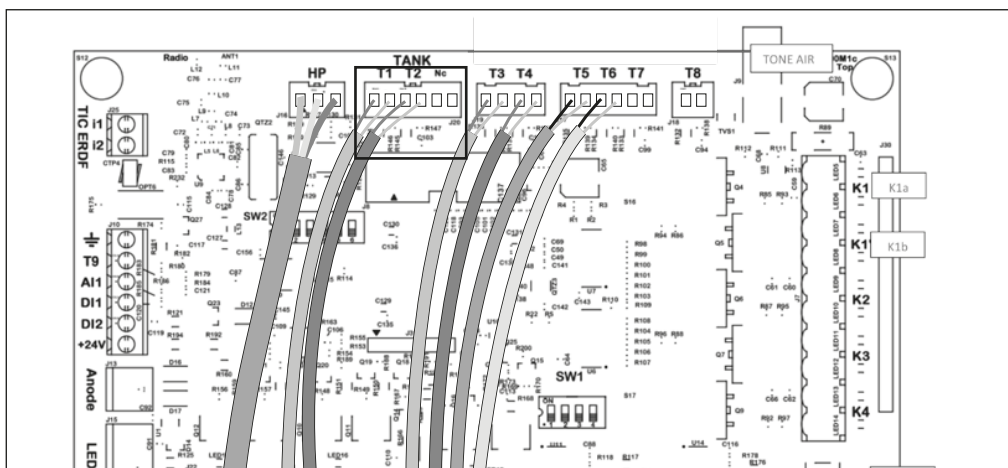


Ces câbles doivent être fixés à l'aide des deux passes câbles de l'unité supérieure, cela est nécessaire pour ne pas gêner la mise en place de la façade, (voir schéma précédent).

Branchements :

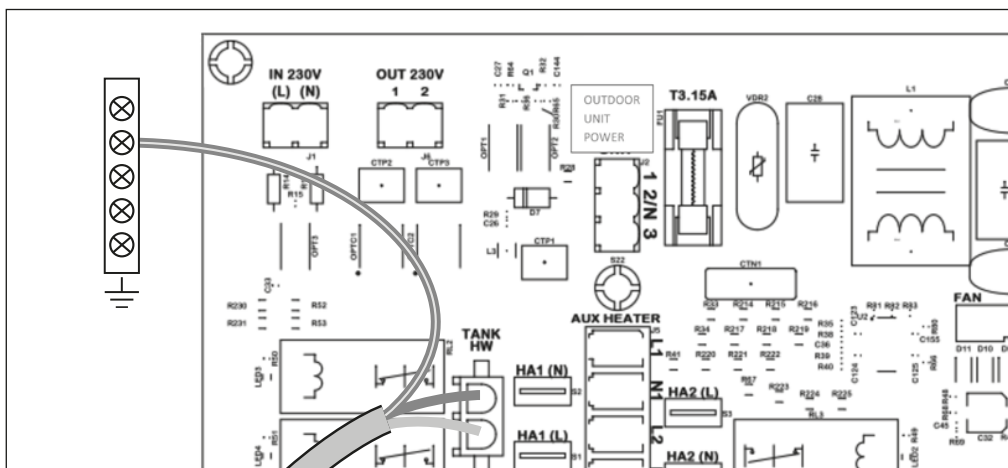
Connectez le câble « sondes ballon T° Haut et T° bas » sur le connecteur « Tank T1 et T2 » comme indiqué sur le schéma n°1.

Schéma 1



Connectez le câble de « l'appoint électrique » sur la borne « Tank HW » (phase/neutre) et le câble de terre sur la barrette prévue à cet effet comme indiqué sur le schéma n°2.

Schéma 2

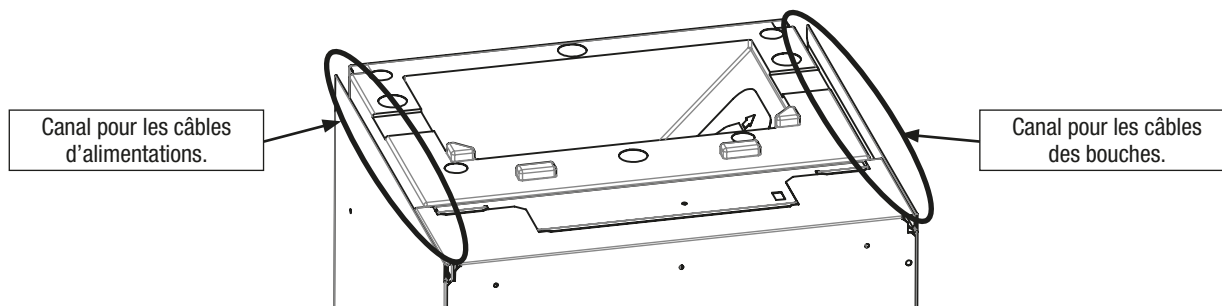


IMPORTANT : L'ensemble des câbles ballon doit être attaché par un collier au niveau de l'encoche prévue sur la tôle support carte (voir début paragraphe 5.8.). Le ballon est maintenant relié électriquement à l'unité supérieure.

5.8.2. Raccordement électrique des accessoires :

- Bouches motorisées :
 - Câblage des bouches de soufflage 12VDC : 2 x 0,75mm² MINIMUM
 - Câblez les bouches de soufflage 12VDC sur les canaux indiqués K sur la carte électronique
 - Pas de polarité à respecter

Les câbles des bouches sont à acheminer par le côté droit de l'unité supérieure, dans le canal prévu à cet effet.



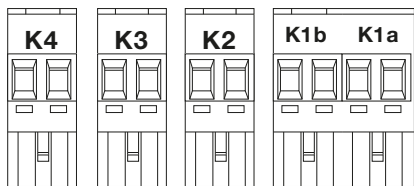
Attention : L'ensemble des câbles bouches doit être attaché par un collier à l'encoche prévue sur la tôle support carte (voir début § 5.8.).

La carte principale permet la gestion de 4 zones de chauffage/rafraîchissement (4 thermostats) avec un maximum de 5 bouches autorisées. Elle est équipée de connecteurs débrochables permettant un câblage aisé des bouches (voir la photo de la carte électronique § 5.8., identifié n°5).



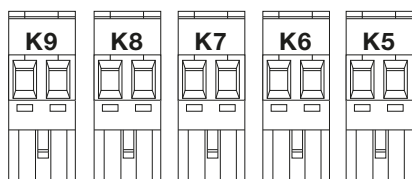
IMPORTANT : Il est impératif de réaliser ce câblage en repérant les différentes bouches afin de les câbler en conformité avec le paramétrage prévu sur le site (réalisé préalablement : fichier TOne AquaAIR Load). La correspondance bouches/repères (K1a, K1b, K2...) doit être conforme au paramétrage TOne AquaAIR Load.

Lors de la remise en place des débrochables, bien veiller à la correspondance des repères (K1a, K1b, K2...) sur les connecteurs et sur la carte.



• **Carte extension :**

Pour les configurations supérieures, il est nécessaire d'utiliser la carte d'extension (accessoire en option, voir la photo de la carte électronique § 5.8, identifié n°6).



• **Modem :**

Pour les versions connectées, le modem se branche sur le port USB au-dessus de l'unité supérieure (voir la photo de la carte électronique § 5.8, identifié n°7)

• **Appoint optionnel :**

Voir connexion dans le tableau et sur la photo de la carte électronique pages suivantes.

5.8.3. *Raccordement électrique du T.One® AquaAIR :*

Le T.One® AquaAIR doit être alimenté de façon permanente pour assurer la production d'ECS, de chauffage et rafraîchissement.

Le T.One® AquaAIR ne doit être raccordé électriquement qu'une fois l'installation frigorifique et le remplissage en eau réalisés, ainsi que la manchette raccordée. Ne jamais alimenter électriquement et directement les éléments chauffants.

L'alimentation électrique du T.One® AquaAIR s'effectue en courant monophasé 230V-50 Hz + Terre. Elle doit être réalisée par un professionnel et doit être conforme à la norme NF C 15 100 ou aux préconisations en vigueur dans le pays où le produit sera installé.

Plusieurs types de câblage sont possibles suivant le type de tarification électrique (voir schémas pages suivantes).

Le tableau suivant synthétise pour chaque alimentation les câbles et protections à utiliser, ainsi que les bornes de connexions. La carte est équipée de connecteurs débrochables. Veillez à respecter le sens de câblage sur les connecteurs.

REMARQUE :

L'alimentation de la carte électronique du module intérieur se fait via l'unité extérieure.

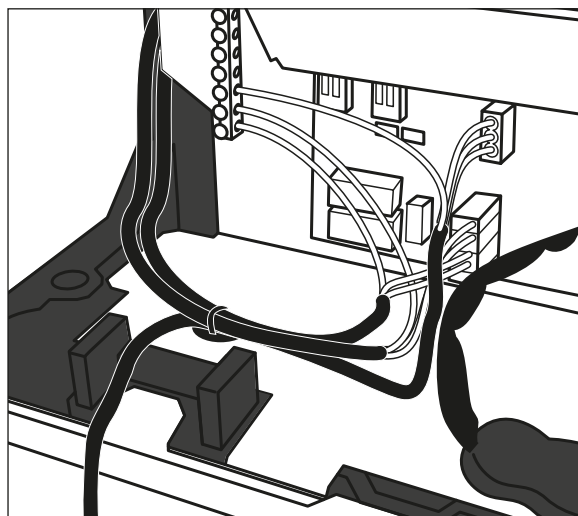
Les câbles d'alimentations électriques doivent être attachés sur l'arrêt de traction prévu à cet effet. Le câble d'interconnexion UI/UE est à acheminer par le côté gauche de l'unité supérieure puis dans le canal prévu à cet effet.

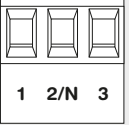
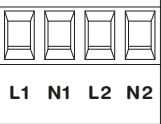
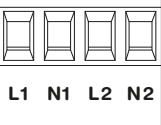
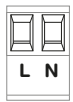
§ 5.8, identifié n°5, avec ajout des câbles.



IMPORTANT : Les câbles d'alimentations doivent être attachés par un collier au niveau de l'encoche prévue sur la tôle support carte (voir début § 5.8.).

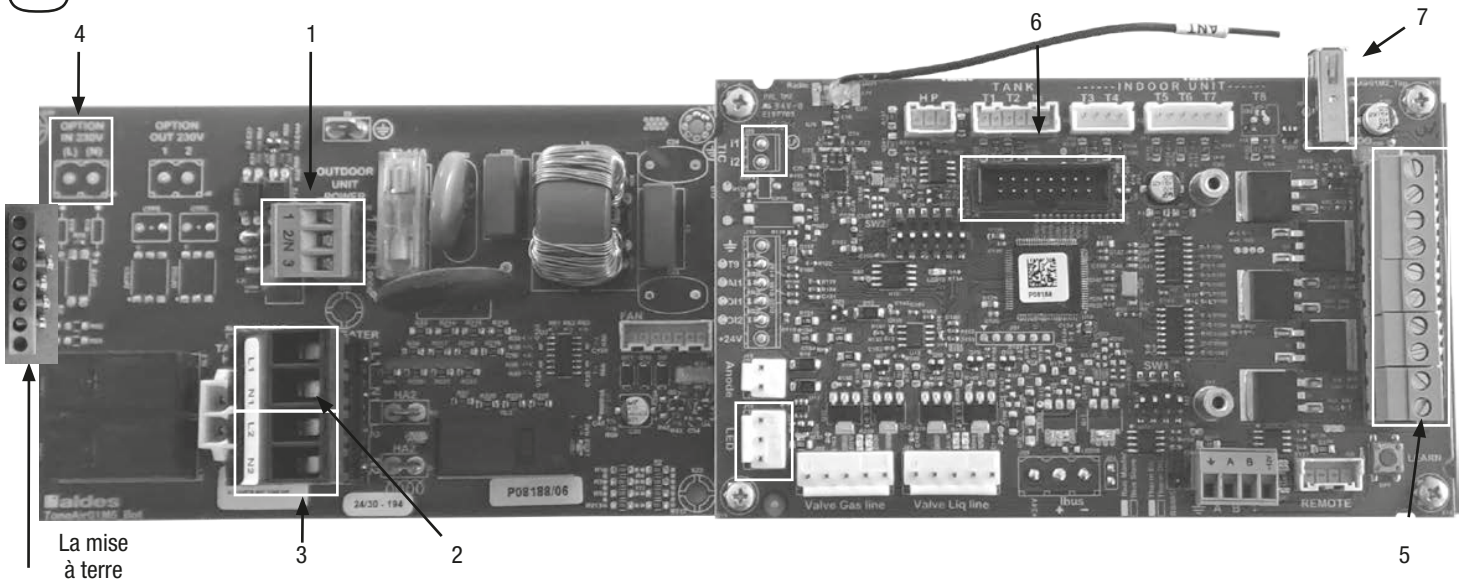
Reportez-vous au manuel d'installation du groupe extérieur pour le raccordement électrique complet de l'unité extérieure.



Dénomination	Câble	Protection	Bornes de connexions (repères sur carte électronique)		Repères sur schéma	Repère connecteurs débrochables
Alimentation UE	3G 2,5	16 A courbe C	Voir notice Unité extérieure			
Liaison UE – UI	4G 1,5	/	OUTDOOR UNIT POWER	1 2/N 3 (repère identique sur la carte de l'unité extérieure, bien respecter l'ordre des fils)	1	 + Relier le câble de terre en provenance de l'UE sur la barrette terre prévue à cet effet.
Alimentation appoint ballon (1500 W) et alimentation appoint air n°1 (1500 W)	3G 2,5	20A	AUX HEATER	L1 / N1	2	
Alimentation appoint air n°2 (1500 W)	3G 1,5	16A	AUX HEATER	L2 / N2	3	
Heures Pleines / Heures Creuses	2G 1,5	2A	OPTION IN 230V (L) (N)	L / N	4	

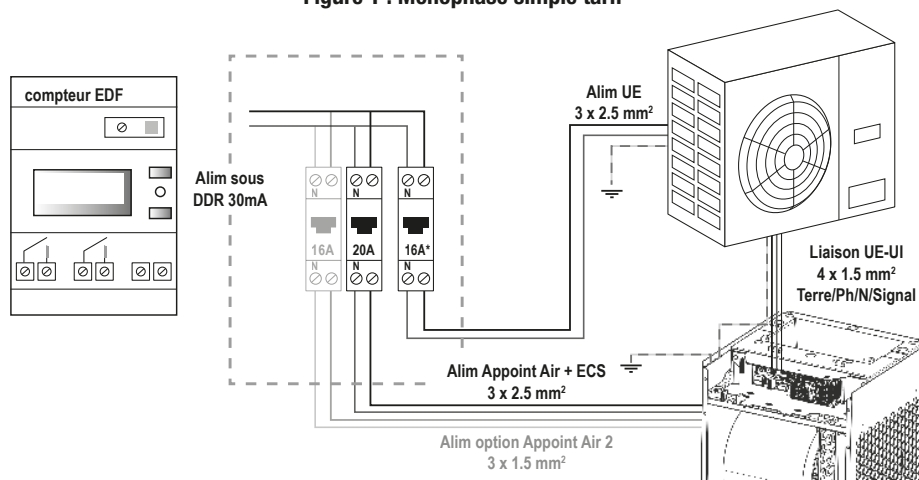


Nota : Les câbles d'alimentation (non fournis) doivent être conformes aux prescriptions de la EN60335-1.



Différentes configurations électriques :

Figure 1 : Monophasé simple tarif



* Courbe C

Figure 2 : Monophasé double tarif (signal Heures Creuses/Heures Pleines avec contacteur)

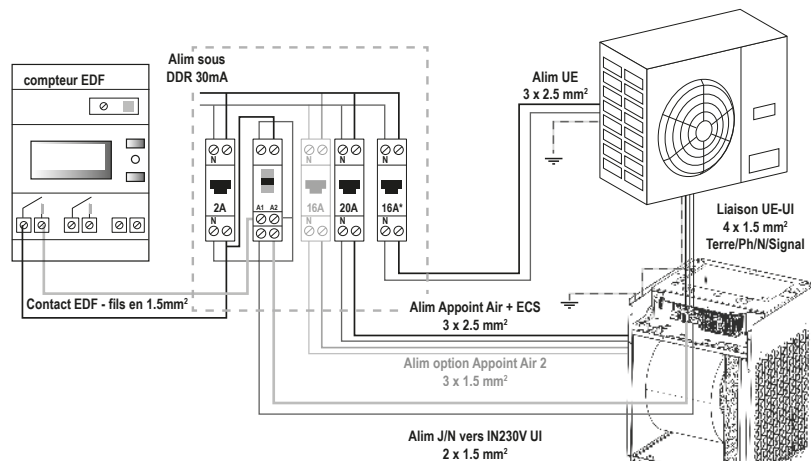
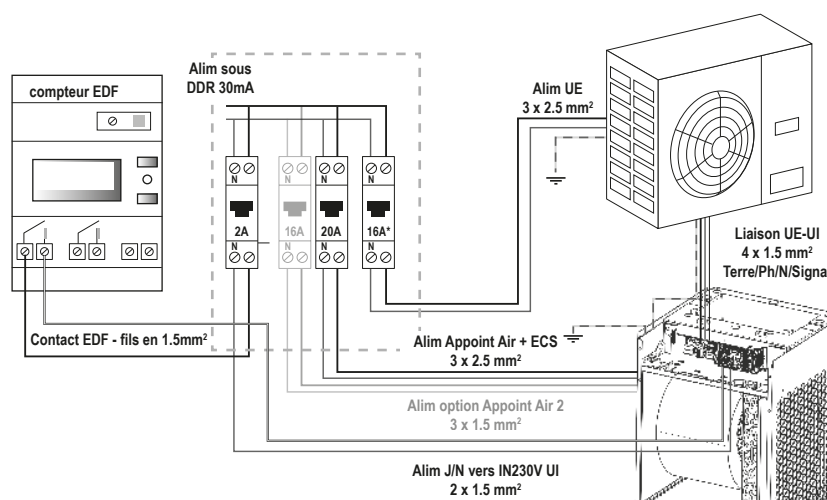


Figure 3 : Monophasé double tarif (signal Heures Creuses/Heures Pleines sans contacteur)

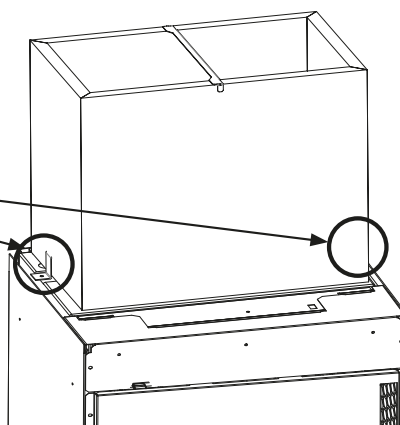


* Courbe C

5.9. Raccordement de la manchette sur l'unité supérieure

Redescendez la manchette sur le dessus l'unité supérieure.
Verrouillez l'ensemble à l'aide des 2 crochets latéraux.

2 Crochets latéraux fixés à l'aide de vis à l'unité supérieure

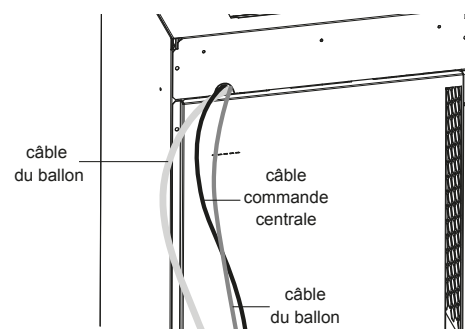


5.10. Fermeture du compartiment électrique

- Reportez vous au § 5.8. avant de refermer le compartiment afin de vérifier les différents raccordements.
- Positionnez le couvercle du compartiment de la carte en passant les câbles du ballon, de la rallonge de la commande centrale et du bandeau LED par l'encoche prévue à cet effet (voir schéma ci-contre).
- Remettez en place les éléments démontés en veillant à ne pas coincer de câbles.
- Attention de correctement réinstaller les rondelles crantées des 2 vis de fixation de la porte d'accès au coffret électrique.

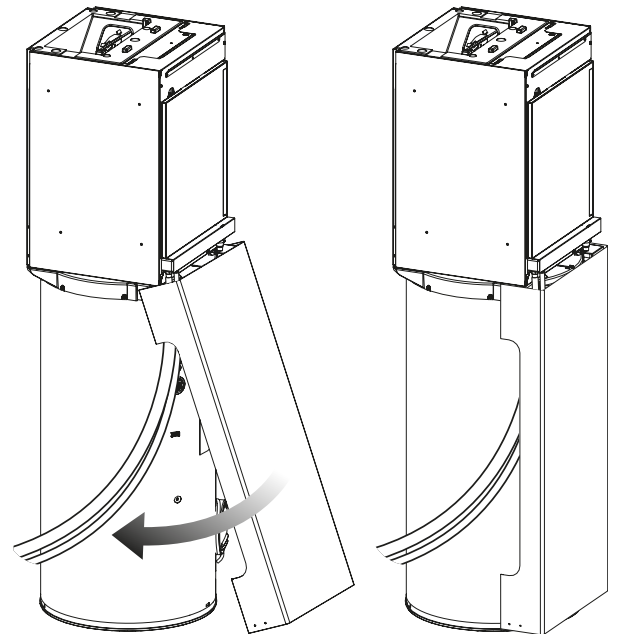


Attention : Avant toute alimentation électrique du module intérieur, il est obligatoire de fermer le compartiment de la carte électronique.



5.11. Mise en place de la façade du ballon

- Enlever le film plastique de protection de la façade ballon
- Accrochez le haut de la façade sur les plots du couvercle ballon
- Lâchez délicatement la façade du ballon, le bas va s'accrocher à l'aide d'aimants (Vérifiez que les lignes frigorifiques ne gênent pas la mise en place de la façade).

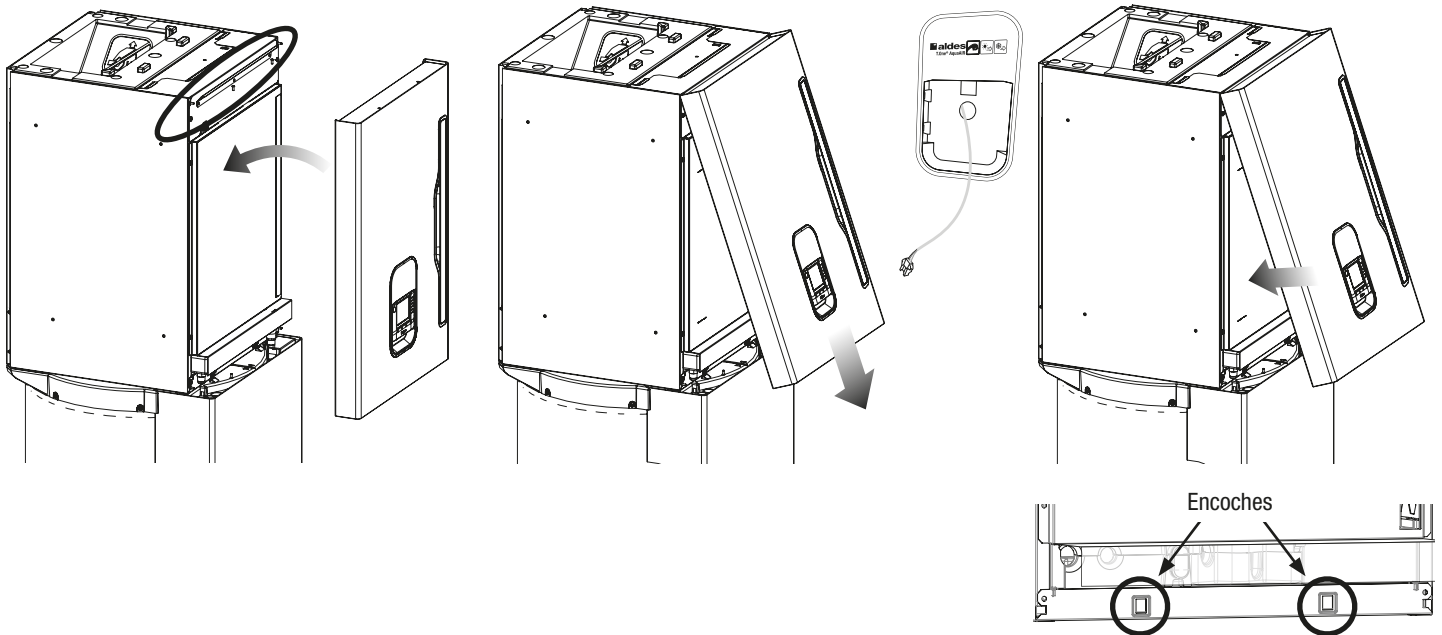


5.12. Remise en place de la façade de l'unité supérieure

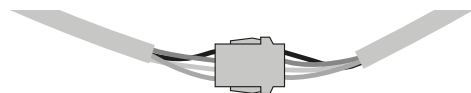


Attention : Préalablement il faut préparer la commande centrale afin d'y brancher son câble de raccordement, reportez vous à la notice de la commande centrale.

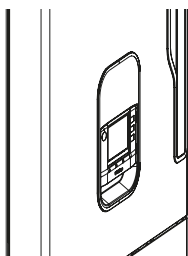
- Accrochez le haut de la façade sur le retour en haut de l'unité supérieure. Avant de verrouiller la façade en partie basse, placez le câble de la commande centrale provenant de la carte électronique dans l'encoche carrée du support plastique, afin qu'il soit accessible à l'extérieure de la machine. Verrouillez ensuite la façade en clipsant le bas de la façade dans les encoches comme sur les photos ci-dessous. **Attention à ne pas coincer les câbles.**



- Connectez le câble préalablement sorti à la commande centrale, puis repoussez le surplus de câble derrière le support plastique.

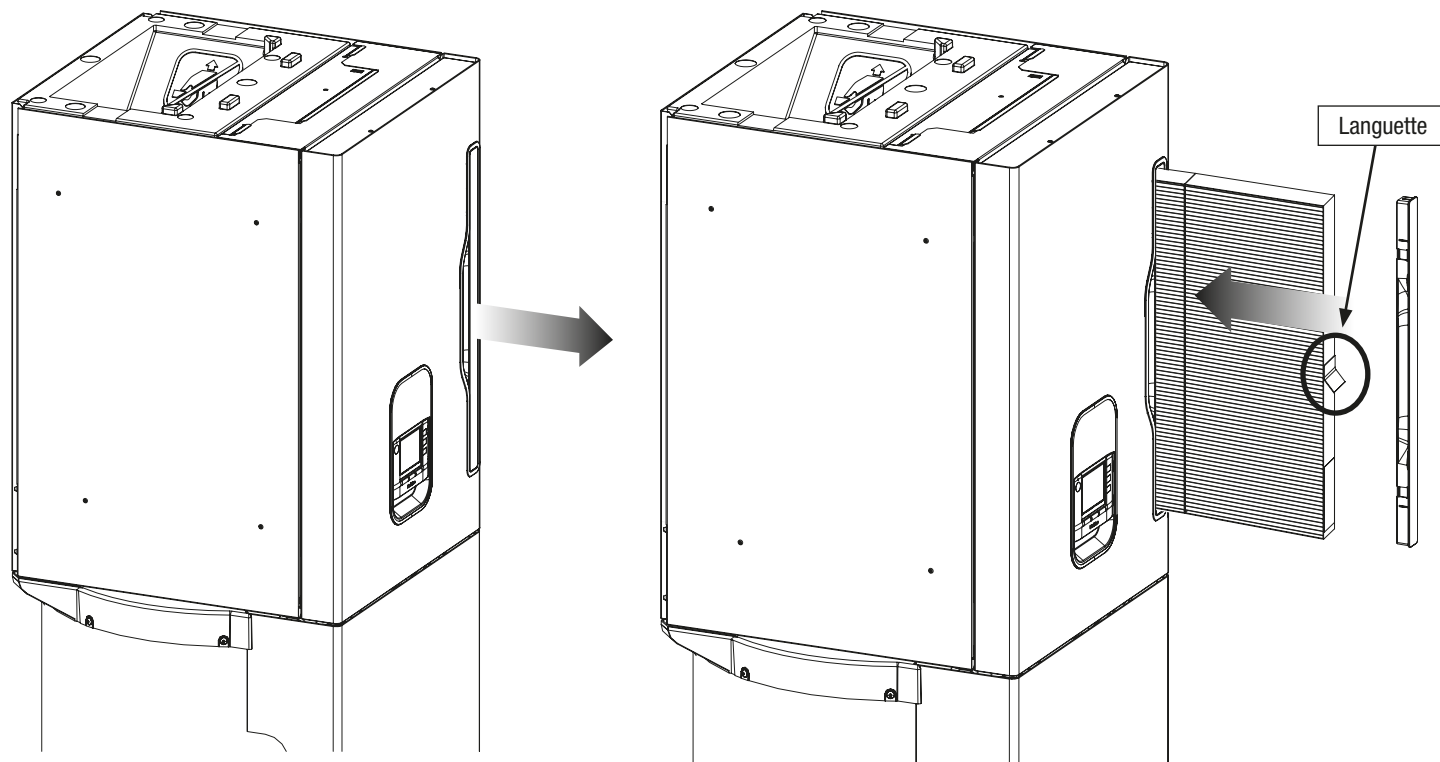


- Clipsez la télécommande dans son support.



5.13. Mise en place filtre de l'unité supérieure

- Retirez le cache du filtre positionné sur la façade de l'unité supérieure.
- Placez le filtre dans le compartiment prévu à cet effet (laissez la languette à l'avant afin de pouvoir retirer le filtre facilement), puis reclipsez le cache.



6. VÉRIFICATIONS ET LISTE DE CONTRÔLE

Avant mise sous tension, vérifiez les éléments suivants :

les vérifications sont à effectuer lorsque le disjoncteur général est en position arrêt

- Vérifiez que le film plastique de protection des tôles prélaquées est retiré
- Vérifiez que les câbles d'alimentations ne sont pas endommagés.
- Vérifiez la tension d'alimentation et notamment la bonne position du neutre.
- Vérifiez le bon raccordement à la terre de l'appareil.
- Vérifiez que les couleurs des fils des raccordements correspondent.
- Contrôlez que le réseau de distribution d'air soit bien raccordé : en aucun cas l'appareil ne doit être mis en marche sans être gainé au niveau du soufflage (risque lié à l'accès aux parties tournantes de la machine)
- Vérifiez que l'évacuation des condensats est bien raccordée à un réseau d'eaux usées, par l'intermédiaire d'un siphon adéquat.
- Vérifiez que la commande centrale T.One® AquaAIR est installée et raccordée électriquement à l'unité supérieure comme indiqué précédemment et dans sa notice d'installation. La pompe à chaleur ne pourra fonctionner sans commande centrale.
- Vérifiez que le ballon est bien rempli en eau : Aucune mise en service ne sera effectuée tant que l'installation n'est pas remplie.
- Vérifiez la présence d'un groupe de sécurité conforme.
- Vérifiez la continuité de l'isolation.

Liste des contrôles après installation

Une fois l'installation terminée, vérifiez les points suivants :

Vérifiez	Risques	Vérifié
L'unité extérieure est-elle correctement fixée ?	Chute, vibration, bruit	
Le module intérieur est-il correctement installé ?	Chute, vibration, bruit	
Le contrôle des fuites de R32 ou de R410A a-t-il été effectué ?	Manque de puissance thermique	
L'air circule-t-il correctement (absence d'obstacle devant l'entrée et la sortie de l'air) ?		
L'isolation thermique est-elle correctement réalisée ?	Dégâts des eaux	
Les condensats s'évacuent-t-ils normalement ?		
Les alimentations hydrauliques sont-elles correctement raccordées ?		
La tension d'alimentation correspond-elle à celle de la plaque signalétique du modèle ?	Cartes électroniques défectueuses et dysfonctionnement du système	
Les câbles sont-ils correctement raccordés ?		
La taille des câbles et des protection est-elle est-elle conforme aux spécifications ?		
La mise à la terre a-t-elle été effectuée correctement ?	Choc électrique	
Le réglage de la Pression Statique Externe. est-il terminé ?	Bruit, débit d'air excessif ou trop faible	

7. SCHÉMA ÉLECTRIQUE

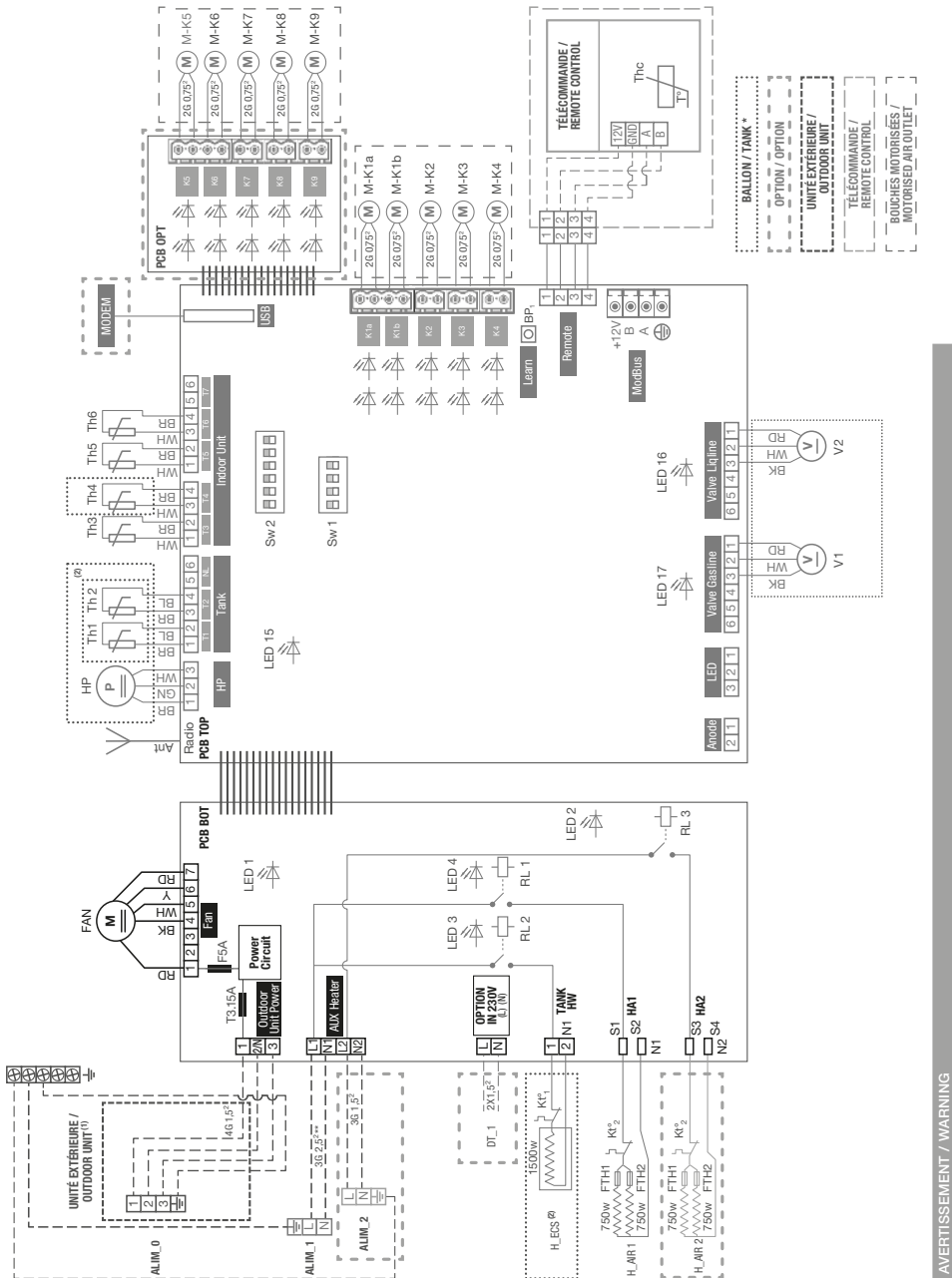
15918305

ALIM_0	Alimentations électriques / Power supply
ALIM_0	Interconnexion (230V) with outdoor unit (1. phase / 2. Neutral / 3. bus), voir note 1
ALIM_1	Alimentation (230V) des 2 appoints électriques fournis de série (appoint ECS et premier étage sur /AIR suivant version)
ALIM_2	Alimentation (230V) appoint électrique du deuxième étage sur /AIR (option)

DT_1	Double tarif / Off peak electricity rate
DT_1	Off peak electricity rate connection: cases 1 EDF contact (option)

Régulateur T.One® AIR / AquaAIR (PCB TOP + PCB BOT) / T.One® AIR / AquaAIR control (PCB TOP + PCB BOT)	
IL_ECS	Appoint électrique ECS
IL_AIR1	1 ^{er} appoint électrique sur /AIR
IL_AIR2	2 ^e appoint électrique sur /AIR (option)
IL_FTH1, FTH2	Fusibles thermiques
KT1	Sécurité thermique à déclenchement manuel
KT2	Sécurité thermique à déclenchement automatique
FSA	Fusible FSA (5 x 20mm) sur l'alimentation du moteur-ventilateur rapide, pouvoir de coupure : 1500A @250Vdc
T3_15A	Fusible T3_15A (5 x 20mm) sur l'alimentation générale, retardé, pouvoir de coupure : 150A @250Vdc
LED 1	Indicateur lumineux vert : alimentation de la carte électronique
LED 2	Indicateur lumineux vert : relais 2 ^e appoint électrique AIR
LED 3	Indicateur lumineux vert : relais appoint électrique ECS
LED 4	Indicateur lumineux vert : relais 1 ^{er} appoint électrique AIR
LEDS K1/K11/K2/K3/K4	Indicateurs lumineux vert/rouge pour chaque canal de raccordement bouches de soufflage motorisées
LED 15	Indicateurs lumineux microcontrôleur
LED 16	Indicateurs lumineux vert d'alimentation du moteur de la vanne frigorigaue 1/4"
LED 17	Indicateurs lumineux vert d'alimentation du moteur de la vanne frigorigaue 1/2"
FAN	Microcontrôleur de l'unité supérieure
P	Capteur de pression frigorigaue pour déclencher l'arrêt du compresseur
Th1	Sonde de température ballon ECS (Fines)
Th2	Sonde de température ballon ECS (Gross)
Th3	Sonde de température sur ligne 1/2" principale
Th4	Sonde de température sur ligne 1/4" (échangeur ECS)
Th5	Sonde de température sur échangeur AIR unité inférieure
Th6	Sonde de température sur capillaire-échangeur AIR unité inférieure
Thc	Sonde de température ambiante
MODEM	Parti USB pour connexion modem
M-K1a, M-K1b, M-K2, M-K3, M-K4, M-K9	Vérins thermiques de bouches de soufflage motorisées
RL1, RL2, RL3	Relais de puissance
LEAFN	Bouton poussoir d'appariement radio
Modbus (2W+/+)	Raccordement Modbus (option)
V1	1/2" Moteur valve frigorigaue
V2	1/4" Moteur valve frigorigaue
SW1	Dipswitches de configuration
SW2	Dipswitches de configuration
RC	Commande centralisée T.One
PCB OPT	Carte optionnelle 5 voies supplémentaires pour bouches de soufflage motorisées
ANT	Antenne radio

T.One® AIR / AquaAIR : SCHÉMA ÉLECTRIQUE / ELECTRICAL DIAGRAM



AVERTISSEMENT / WARNING
 ATTENTION / BE CAREFUL : appareil à alimentations multiples / device with several power supply lines
 Toutes les interventions sur la partie électrique sont strictement réservées à des professionnels qualifiés / All operations on electrical parts are strictly reserved to skilled workers
 MISE EN GARDE / WARNING : Avant d'accéder aux bornes de raccordement, tous les circuits d'alimentations doivent être déconnectés. Before any access to electrical connections, all power supply circuits must be disconnected

- NOTES / NOTES**
- Câblage à réaliser sur site, se reporter à la notice / wiring to be done on installation site, see instruction manual
 (1) Se reporter au schéma de câblage de l'unité extérieure / see wiring diagram on the outdoor unit
 Ne pas placer les câbles d'alimentation côté à côté avec les câbles de la télécommande, de l'hub et du Modbus / Do not put power supply wires side by side with remote control wires, bus wires and Modbus wires
 - Connexion entre ballon et carte unité supérieure à réaliser sur site / wiring between tank and indoor unit PCB to be done on installation site
 Les couleurs des câbles sont données à titre indicatif / Wire colours are mentioned for information purposes only
 * Uniquement sur T.One® AquaAIR / Only T.One® AquaAIR version
 ** Uniquement sur T.One® AquaAIR, ST T.One® AIR : SG 1.5⁺ / Only T.One® AquaAIR version, if T.One® AIR : SG 1.5⁺

Couleur de câble / Wire colour	
BK	Noir
BL	Bleu
BR	Brun
OR	Orange
RD	Rouge
WH	Blanc
YL	Jaune
YGN	Jaune/vert
GR	Gris

8. RECOMMANDATIONS ET MAINTENANCE

Pour maintenir les performances de votre système T.One® AquaAIR, nous vous conseillons de souscrire auprès d'un professionnel, qualifié et formé, un contrat de maintenance.

La vérification périodique comprend :

- Fonctionnement du groupe de sécurité
- État du filtre et son remplacement si nécessaire
- Propreté du tube d'évacuation des condensats
- Propreté du ventilateur et de l'échangeur air
- Fonctionnement du limiteur de pression afin de limiter l'entartrage.
- Vérification anode (Tous les deux ans minimum)
- Vérification condenseur ECS via la bride de visite
- Nettoyage faux-plafond

Les procédures des paragraphes 8.1. et 8.2. ne nécessitent pas l'intervention d'un personnel qualifié.

8.1. Entretien domestique

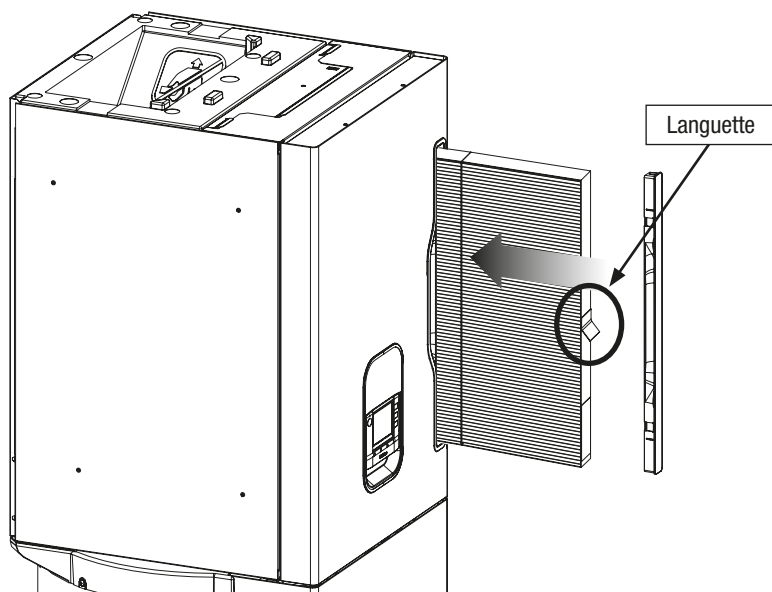
Le T.One® AquaAIR nécessite peu d'entretien domestique pour l'utilisateur :

- Manoeuvrer le groupe de sécurité une à deux fois par mois afin d'éliminer les résidus de tartre et de vérifier qu'il n'est pas bloqué.
- Vérifier périodiquement l'absence d'alarme sur l'afficheur. En cas de voyant bleu « vérification filtre » ou « Usure Anode », se reporter au paragraphe ci-dessous. En cas d'alarme code erreur, se reporter au paragraphe 9) et contacter l'installateur.

8.2. Remplacement du filtre

Il est recommandé de remplacer le filtre une fois par an afin de garantir un fonctionnement optimum de votre chauffe-eau. Une alarme pour vérification de l'état du filtre s'affiche automatiquement sur l'écran au bout de 12 mois (indicateur filtre rempli, voir chapitre utilisation).

Lors du remplacement du filtre, veillez à le positionner dans le bon sens : une languette sur un côté du filtre permet de le retirer facilement. La remise à zéro de l'indicateur se fait dans le menu « système »



- Un fonctionnement sans filtre provoque un encrassement de l'unité supérieure et donc une panne.

8.3. Procédure pour vider le ballon



Attention : Tout travail sur le système ne devra être réalisé que par un personnel qualifié !

Respectez les consignes de sécurité.

- Déconnectez les alimentations électriques.
- Fermez la vanne d'isolement sur l'arrivée d'eau froide et/ou l'alimentation générale d'eau.
- Ouvrez au moins un robinet (cuisine ou salle de bain).
- Ouvrez la soupape du groupe de sécurité et contrôlez la vidange du ballon via le groupe de sécurité ou la purge, attention aux risques de brûlure lors de la vidange de l'eau chaude.

9. ANOMALIES DE FONCTIONNEMENT

EAU CHAUDE :

L'eau est froide et la pompe à chaleur ne fonctionne pas :

- Vérifiez l'alimentation électrique sur le bornier (serrage des connexions électriques).
- Vérifiez que la production d'ECS n'est pas sur OFF sur la télécommande.

L'eau est froide ou tiède et la pompe à chaleur fonctionne :

- Le ballon a été complètement vidé de son eau chaude à la suite de puisages importants. Le système thermodynamique n'a pas encore eu le temps de refaire la charge thermique du ballon.

Le débit de l'eau chaude est insuffisant :

- Assurez-vous qu'il n'y a pas de baisse de pression du réseau d'alimentation d'eau froide, ce qui en cas de mauvaise fermeture du clapet, laisserait l'eau chaude repartir dans la canalisation d'eau froide.

L'appareil fuit :

- La pression est supérieure à la pression tarée du groupe de sécurité (fonctionnement normal du groupe de sécurité).
- L'étanchéité au niveau des raccords hydrauliques (eau froide ou eau chaude) est défectueuse.
- L'évacuation des condensats ne se fait pas correctement, le tube est bouché.

10. DÉFAUTS

10.1. Codes affichés sur commande centrale

Lorsqu'un défaut est détecté par le produit, un voyant rouge clignotant apparaît dans le coin supérieur gauche de la commande centrale.

Les codes « défaut » spécifiques au régulateur sont repérés par le code 7 et les codes « défaut » spécifiques à la pompe à chaleur sont repérés par les codes E ou M.


Reportez-vous à la page suivante pour connaître les causes possibles des défauts.

Codes	Détails
7A	Thermostat non appairé
7B	Défaut de communication entre la commande centrale et le régulateur
7C	Défaut de communication entre le PCB TOP et PCB BOT de l'unité intérieure
74	Carte extension 5 voies manquante ou HS
M5	Problème de communication entre l'unité intérieure et l'unité extérieure
E6	Défaut de mesure de température de l'échangeur de l'unité intérieure (sonde T5)
E8	Température de condensation anormale (air ou ECS)
E16	Défaut au niveau du moteur du ventilateur intérieur
E20	Vitesse anormale du ventilateur intérieur
E21	Défaut capteur de pression frigorifique HP échangeur ECS
E22	Défaut de mesure de température ligne gaz intérieure (sonde T3)
E23	Défaut de mesure de température capillaire de l'échangeur intérieur AIR (sonde T6)
E24	Défaut de mesure de température ligne liquide condenseur ECS (sonde T4)
E25	Défaut préparation circuit frigorifique
E26	Pression frigorifique mesurée par le capteur échangeur ECS anormalement élevée
E29	Défaut alimentation PCB unité intérieure
E2A	Défaut circuit électronique PCB unité intérieure
E2B	Défaut court-circuit canal x
E2D	Défaut thermostat de sécurité ouvert (appoint ECS) ou Appoint ECS HS ou Défaut Câblage
E30	Défaut sonde ECS Thaut (sonde T2)
E31	Défaut sonde ECS Tbas (sonde T1)
E32	Défaut ballon vide
E33	Manque de réfrigérant (problème migration réfrigérant)
E34	Défaut température ECS anormalement haute
E35	Température anormale au niveau de l'échangeur de l'unité extérieure
E36	Température anormale au niveau du refoulement compresseur
E37	Défaut de mesure de température de l'échangeur de l'unité extérieure
E38	Défaut de mesure de température de l'air extérieur
E39	Défaut de mesure de température au refoulement compresseur
E42	Consommation électrique compresseur anormale
E47	Défaut carte électronique du groupe extérieur
E48	Défaut au niveau du moteur du ventilateur extérieur
E51	Défaut carte électronique du groupe extérieur
E57	Manque de réfrigérant ou vanne de service fermée
E59	Défaut de démarrage compresseur
E60	Défaut au niveau du rotor compresseur
E75	Incompatibilité paramétrage réfrigérant et groupe extérieur installé : Pompe à Chaleur hors service
E76	Incompatibilité unité intérieure et groupe extérieur installé : Pompe à Chaleur hors service

10.2. Codes affichés sur thermostats

Les codes « défaut » liés au thermostat ou au canal d'alimentation qu'il pilote s'affiche sur l'écran du thermostat concerné.

Codes	Détails
E1	Court circuit sur canal piloté par ce thermostat
E2	Problème de communication radio entre le régulateur et ce thermostat

Le code défaut du thermostat apparaît sur leur propre écran avec le symbole 

Code E1 : COURT CIRCUIT SUR CANAL PILOTÉ PAR CE THERMOSTAT

Le thermostat pilote un canal dont le moteur est en court-circuit.

Vérifiez sur le régulateur quel est le canal en protection court-circuit (led rouge allumée) :

- Vérifiez le câblage (pas de court-circuit) sinon changez le moteur.
- Effectuez un RESET en coupant et rallumant l'alimentation de la pompe à chaleur afin d'annuler la protection court-circuit.
- Appuyez sur un bouton du thermostat pour effacer le code défaut E1.




Code E2 : PROBLÈME DE COMMUNICATION RADIO ENTRE LE RÉGULATEUR ET CE THERMOSTAT

Appuyez sur un bouton du thermostat (cette manipulation doit être faite uniquement par l'installateur).

Si le défaut E2 ne disparaît pas, il y a alors un problème de communication entre le thermostat et le régulateur :

- L'apprentissage de ce thermostat n'a pas été effectué ? Effectuez l'apprentissage radio.
- Le régulateur n'est pas alimenté ? Alimentez le régulateur.
- Testez la portée en rapprochant le thermostat du régulateur et en pressant sur un bouton du thermostat pour voir si E2 disparaît. Si vous détectez un problème de portée radio, changez le thermostat (le thermostat doit pouvoir transmettre jusqu'à 20m et à travers deux murs).
- La transmission radio peut être momentanément perturbée et ne pas permettre l'envoi fiable des valeurs car il est possible que :
 - Dans le voisinage un autre appareil à transmission radio utilise momentanément la même fréquence (868,3 Mhz),
 - Ou un autre équipement crée des parasites (par exemple un téléphone portable placé très près du thermostat).



CAS PARTICULIER : quand le thermostat est en veille et que l'utilisateur le réveille en appuyant sur un bouton, il peut parfois apparaître sur l'écran le code 88 à la place de la température de consigne, le temps d'établir la communication avec le régulateur. Si la communication est en défaut, 88 va rester affiché pendant 10 secondes, puis le thermostat affichera le symbole  et le code erreur E2.

Si le problème persiste, contacter le service après-vente.

10.3. Causes possibles de l'apparition de certains défauts

Codes	Détails	Manipulations à faire par l'installateur
7A	Thermostat non appairé	Vérifier le thermostat (pile)
7B	Défaut de communication entre la commande centrale et le régulateur	Vérifier concordance des 4 câbles de la commande centrale ou la présence d'un faux contact
7C	Défaut de communication entre le PCB TOP et PCB BOT de l'unité intérieure	Vérifier l'état des led, des fusibles et procéder à une coupure de courant pour réinitialiser l'installation
74	Carte extension 5 voies manquante ou HS	/
7D	Incohérence entre le modèle de l'unité intérieure et le fichier de paramétrage	Vérifier la correspondance entre l'unité intérieure et le fichier de paramétrage de AquaAIRload
M5	Problème de communication entre l'unité intérieure et l'unité extérieure	Vérifier continuité et concordance câble interconnexion entre UI et UE. 12VDC entre les bornes 2 et 3. Vérifier les fusibles
E6	Défaut de mesure de température de l'échangeur de l'unité intérieure (sonde Th5)	Vérifier la sonde (HS ou mal placée ou autres défauts frigorifiques)
E8	Température de condensation anormale (air ou ECS)	Vérifier l'encrassement du filtre, la présence d'une grille de reprise et/ou de transfert, le déballonnage des portes
E16	Défaut au niveau du moteur du ventilateur intérieur	Le ventilateur fonctionne ? Fusible 5 A est-il Ok ?
E20	Vitesse anormale du ventilateur intérieur	Vérifier tension sortie carte
E21	Défaut capteur de pression frigorifique HP échangeur ECS	
E22	Défaut de mesure de température ligne gaz intérieure (sonde Th3)	Vérifier la sonde (HS ou mal placée ou autres défauts frigorifiques)
E23	Défaut de mesure de température capillaire de l'échangeur intérieur AIR (sonde Th6)	Vérifier la sonde (HS ou mal placée ou autres défauts frigorifiques)
E24	Défaut de mesure de température ligne liquide condenseur ECS (sonde Th4)	Vérifier la sonde (HS ou mal placée ou autres défauts frigorifiques)

Codes	Détails	Manipulations à faire par l'installateur
E25	Défaut préparation circuit frigorifique	Vérifier la présence 24VDC entre noir/blanc et noir/rouge sur connecteur électrovanne
E26	Pression frigorifique mesurée par le capteur échangeur ECS anormalement élevée	
E29	Défaut alimentation PCB unité intérieure	Vérifier alimentation générale et procéder à une coupure de courant pour réinitialiser l'installation
E2A	Défaut circuit électronique PCB unité intérieure	Vérifier alimentation générale et procéder à une coupure de courant pour réinitialiser l'installation
E2B	Défaut court-circuit canal x	Vérifier 12 VDC sur canal concerné et procéder à une coupure de courant pour réinitialiser l'installation
E2D	Défaut thermostat de sécurité ouvert (appoint ECS) ou Appoint ECS HS ou Défaut Câblage	Vérifier le câblage suivant le schéma électrique
E30	Défaut sonde ECS Thaut (sonde Th2)	Vérifier la sonde (HS ou mal placée ou autres défauts frigorifiques)
E31	Défaut sonde ECS Tbas (sonde Th1)	Vérifier la sonde (HS ou mal placée ou autres défauts frigorifiques)
E32	Défaut ballon vide	Vérifier si le ballon est bien rempli en eau
E33	Manque de réfrigérant (problème migration réfrigérant)	Lancer le mode rafraîchissement et relever la pression gaz BP
E34	Défaut température ECS anormalement haute	Vérifier lecture sonde ballon et contrôler fonctionnement appoint ECS
E35	Température anormale au niveau de l'échangeur de l'unité extérieure	Vérifier la sonde échangeur et l'échangeur de l'unité extérieure. Vérifier charge de fluide frigorigène
E36	Température anormale au niveau du refoulement compresseur	Vérifier que la v4v bascule correctement. Brancher les manomètres.
E37	Défaut de mesure de température de l'échangeur de l'unité extérieure	Vérifier la valeur et le connecteur de la sonde
E38	Défaut de mesure de température de l'air extérieur	Vérifier la valeur et le connecteur de la sonde
E39	Défaut de mesure de température au refoulement compresseur	Vérifier la valeur et le connecteur de la sonde
E42	Consommation électrique compresseur anormale	Vérifier la pression de fonctionnement, l'enroulement et l'intensité du compresseur
E47	Défaut carte électronique du groupe extérieur	Vérifier la tension d'entrée de la carte
E48	Défaut au niveau du moteur du ventilateur extérieur	Vérifier la tension de sortie de la carte. Fusible F 3 A ?
E51	Défaut carte électronique du groupe extérieur	Vérifier fusible F 2 A ?
E57	Manque de réfrigérant ou vanne de service fermée	Vérifier la sonde, la charge de fluide frigorigène + contrôle fuite gaz
E59	Défaut de démarrage compresseur	Vérifier la tension sortie inverter + enroulements compresseur + effectuer plusieurs redémarrages compresseur
E60	Défaut au niveau du rotor compresseur	Bruit anormal ? Valeurs enroulement compresseur ? Tensions alimentations OK ?
E1	Court circuit sur canal piloté par ce thermostat	Vérifier qu'un canal n'est pas en court-circuit ?
E75	Incompatibilité paramétrage réfrigérant et groupe extérieur installé : Pompe à Chaleur hors service	Vérifier que l'unité extérieure utilise le même réfrigérant que celui configuré sur T.Oneload et corriger l'erreur
E76	Incompatibilité unité intérieure et groupe extérieur installé : Pompe à Chaleur hors service	Changer l'unité intérieure ou l'unité extérieure pour que les deux soient compatibles entre eux et correspondent à la configuration sur T.Oneload
E1	Court circuit sur canal piloté par ce thermostat	Vérifier qu'un canal n'est pas en court-circuit ?
E2	Problème de communication radio entre le régulateur et ce thermostat	Vérifier antenne, portée, parasites
	Ecran noir	Vérifier la concordance des 4 câbles de l'afficheur

11. CONDITIONS GÉNÉRALES DE GARANTIE

Pour la garantie de votre pompe à chaleur, reportez-vous aux conditions générales de vente sur le site www.aldes.fr.

Cette garantie prend effet à compter de la mise en route de la machine ou, au plus tard, 3 mois après sa date d'expédition par nos soins. Notre responsabilité en qualité de fabricant ne saurait être engagée au titre d'une mauvaise utilisation des appareils, d'un défaut ou d'une insuffisance d'entretien de ceux-ci ou de leur mauvaise installation. Il vous appartient de veiller à ce que l'installation, ainsi que toute intervention soient réalisées par un installateur professionnel qualifié suivant les règles de l'art, les normes en vigueur et les prescriptions de nos notices. Le système doit être utilisé normalement et régulièrement entretenu par un spécialiste.

Nous ne saurions être tenus pour responsables des dégâts matériels, pertes immatérielles ou accidents corporels consécutifs à une installation non-conforme :

- Aux dispositions légales et réglementaires en vigueur
- Aux dispositions particulières régissant l'installation (DTU 60.1, accords intersyndicaux...)
- À nos notices et prescriptions

Notre garantie contractuelle est limitée à l'échange ou la réparation des seules pièces reconnues défectueuses par nos services techniques à l'exclusion des frais de main-d'oeuvre, de déplacement et de transport.

Notre garantie ne couvre pas le remplacement ou la réparation de pièces par suite d'une usure normale, d'une mauvaise utilisation, d'interventions de tiers non qualifiés, d'un défaut ou d'insuffisance de surveillance ou d'entretien, d'une alimentation électrique non-conforme et de l'utilisation d'un liquide inapproprié.

Les sous-ensembles, tels que moteurs, vannes, etc. ne sont garantis que s'ils n'ont jamais été démontés.

Service après-vente : en cas de problème, merci de vous adresser à votre installateur ou à votre revendeur

12. FICHE ERP

T.One® AquaAIR



Marque commerciale fournisseur	Aldes		
Désignation	T.One® AquaAIR R32 04	T.One® AquaAIR R32 05	T.One® AquaAIR R32 06
Références : unité intérieure	AUID04	AUID05	AUID06
Références : unité extérieure	RBC04MX-W1	RBC05MX-W1	RBC06MX-W1
Puissance acoustique : unité intérieure (dB)	60	60	60
Puissance acoustique : unité extérieur (dB)	63	63	65
Réfrigérant ⁽¹⁾	R32	R32	R32
PRG ⁽¹⁾	675	675	675
Fonction Rafraîchissement			
SEER	6.29	6.23	6.18
Classe d'efficacité énergétique	A++	A++	A++
Consommation annuelle QCE (kWh énergie finale) ⁽²⁾	223	253	283
Charge frigorifique nominale PdesignC (kW)	4.0	4.5	5.0
Fonction Chauffage (climat moyen)			
SCOP	4.40	4.33	4.19
Classe d'efficacité énergétique	A+	A+	A+
Consommation annuelle QHE (kWh énergie finale) ⁽²⁾	1369	1680	2071
Charge calorifique nominale PdesignH (kW)	4.3	5.2	6.2
Puissance déclarée à TdesignH (kW)	3.6	4.4	5.2
Puissance secours électrique (kW)	0.7	0.8	1.0
Fonction ECS			
Profil de soutirage déclaré	L	L	L
Classe énergétique	A+	A+	A+
Efficacité énergétique pour le chauffage de l'eau pour le climat moyen η_{wh} (%)	128	128	128
Consommation annuelle d'électricité pour les chauffe-eaux pour le climat moyen AEC (kWh énergie finale)	777	777	777
Température de réglage du thermostat du chauffe-eau sortie usine (°C)	53	53	53
Niveau de puissance acoustique LWA, intérieur (dB)	-	-	-
Fonctionnement heure creuse	No	No	No
Consommation journalière d'électricité Qelec (kWh énergie finale/an)	3,53	3,53	3,53
Volume de stockage V (l)	180	180	180
Volume d'eau mitigée à 40°C V40 (l)	240	240	240

⁽¹⁾ Les fuites de réfrigérants accentuent le changement climatique. En cas de fuite, l'impact sur le réchauffement de la planète sera d'autant plus limité que le potentiel de réchauffement global (PRG) du réfrigérant est faible. Cet appareil utilise un réfrigérant dont le PRG est égal à 675. En d'autres termes, si 1kg de ce réfrigérant est relâché dans l'atmosphère, son impact sur le réchauffement de la planète sera 675 fois supérieur à celui d'1 kg de CO₂, sur une période de 100 ans. Ne tentez jamais d'intervenir dans le circuit frigorifique et de démonter les pièces vous-même et adressez-vous systématiquement à un professionnel.

⁽²⁾ Consommation d'énergie de «XYZ» kWh par an, déterminée sur la base des résultats obtenus dans des conditions d'essai normalisées. La consommation d'énergie réelle dépend des conditions d'utilisation et de l'emplacement de l'appareil.



FRANCE

Besoin d'une assistance technique après-vente ou d'une demande de prestation service Aldes ?

- Vous êtes un client professionnel : 09 69 32 39 98 (n° Cristal, prix d'un appel local) • ata.stve@aldes.com
- Vous êtes un client particulier : 09 69 32 39 74 (n° Cristal, prix d'un appel local) • service-conso@aldes.com

SPAIN

¿Necesidad de una asistencia técnica posventa?

www.aldes.es/documentacion-y-soporte/postventa-repuestos • sat.es@aldes.com • +34 91 174 37 86

OTHER COUNTRIES

Need after sales technical support?

Visit our website for more information: www.aldes.com/en/contact/



Séparez les éléments avant de trier

Aldes-TOneAquaAIR-Inst-Corp

35033295 B

012026

RCS Lyon 956 506 828

Aldes se réserve le droit d'apporter à ses produits toutes modifications liées à l'évolution de la technique.

Visuels non contractuels Crédits photos: AldesGroupe

20, boulevard Irène Joliot-Curie
69694 Vénissieux Cedex - France

 **aldes**