

CXc300

Centrale de traitement extra plate
pour faux plafond





PRÉSENTATION GÉNÉRALE

4 — Pourquoi choisir CXc300 ?

PRÉSENTATION TECHNIQUE

- 6 — Principe de fonctionnement
- 6 — Caractéristiques et compatibilité
- 6 — Plage de débit couverte
- 6 — Gamme et référence(s)
- 6 — Domaines d'application
- 7 — Norme(s), réglementation(s) et certification(s)
- 7 — Accessoire(s)
- 7 — Version avec batteries électrique (montées d'usine)
- 8 — Version avec batterie eau chaude (à monter sur site)
- 9 — Filtres
- 9 — Encombrements et poids

CARACTÉRISTIQUES TECHNIQUES

- 10 — Caractéristique(s) électrique(s)
- 10 — Caractéristique(s) acoustique(s) (bientôt disponible !)
- 10 — Courbes aérauliques (bientôt disponible !)

MISE EN ŒUVRE

- 11 — Maintenance

SERVICES ET ACCOMPAGNEMENT CLIENTS

- 12 — Un accompagnement efficace de A à Z
- 13 — Documentations complémentaires
- 13 — La formation Aldes
- 14 — Installation et mise en service

DÉCOUVREZ ALDES

- 16 — Le groupe Aldes
- 17 — Une stratégie RSE structurée

Pourquoi choisir CXc300 ?

LA CENTRALE POUR FAUX PLAFOND LA PLUS PRATIQUE ET LA PLUS ÉCONOMIQUE DU MARCHÉ



*BAT-TH-126

Une segmentation en tailles et versions pour une solution sur-mesure

- L'offre CXc300 a été pensée pour s'adapter exactement aux besoins spécifiques de chaque projet. La CXc300 est disponible en 5 tailles permettant :
 - Une réponse précise aux besoins du projet, sans surdimensionner la machine,
 - Une optimisation des performances et des coûts énergétiques.
- La CXc300 est disponible avec ou sans batterie:
 - Centrale nue sans batterie,
 - Centrale avec batterie électrique de post-chauffage intégrée : une option prête à l'emploi, offrant une montée en température rapide pour un confort immédiat,
 - Centrale avec batterie hydraulique de post-chauffage à installer en gaine (caisson additionnel qui reprend le design de la centrale),
- Cette flexibilité garantit une solution personnalisée pour chaque projet tout en évitant le surdimensionnement ou l'achat de fonctions inutiles.

Une centrale ultra-compacte pour une intégration simplifiée

- Avec une hauteur de caisse variant de 342 mm et 411 mm (dont 11mm de vis 1/4 de tour pour fixation de panneaux) selon les modèles. La CXc300 est particulièrement bien adaptée pour les projets de rénovation où l'espace disponible pour l'installation d'équipement technique est souvent limité.
- Grâce à son design extra-plat, la CXc300 s'intègre facilement sous les plafonds et dans les faux-plafonds des bâtiments anciens pour un maximum de discrétion.

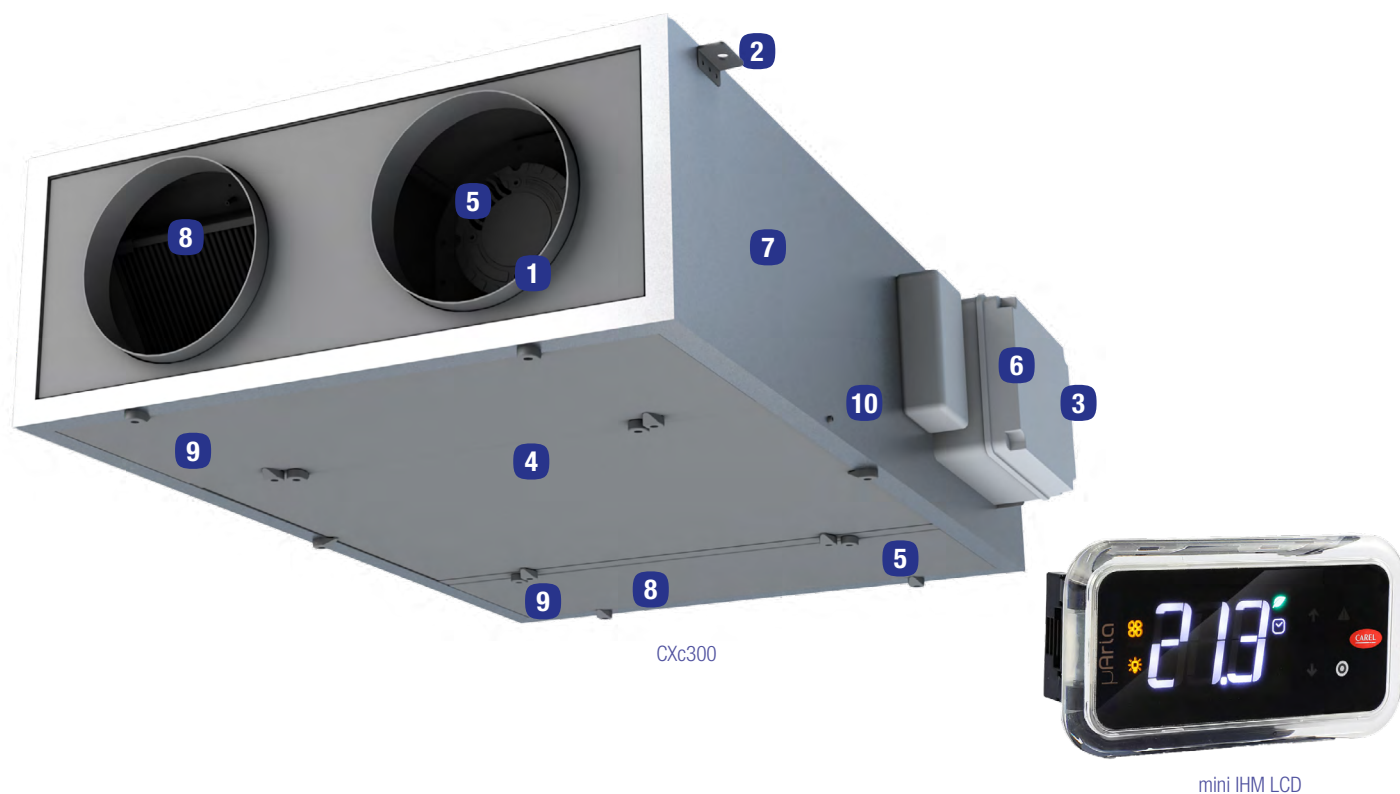
Pilotage intelligent et exclusif

- Aldes innove en intégrant un pilotage intuitif par smartphone disponible en standard sur toutes les versions de CXc300. Cette exclusivité transforme l'expérience utilisateur en offrant un monitoring et contrôle ultra simple de la centrale.
- Application gratuite (Android et iOS) : accessible pour tous les utilisateurs, sans coût additionnel.
- Connexion simplifiée : appairage par Bluetooth, NFC ou Wi-Fi.
- Tableau de bord de pilotage intuitif : affiche les principales commandes et indicateurs de performance (débits, consommation énergétique, etc.).
- Confort de pilotage : permet d'ajuster les paramètres de fonctionnement et de régulation pour un confort optimal et une efficacité énergétique maximale.



Maintenance simplifiée avec accès facile aux composants internes

- Accès simplifié aux filtres par le dessous de la centrale.



CXc300

mini IHM LCD

- 1 Piquages circulaires sur toutes les tailles
- 2 Dispositifs de fixations pour plafond et faux plafond montées d'usine
- 3 Coffret électrique avec interrupteur de proximité (point d'alimentation électrique unique centrale et batterie de post chauffage)
- 4 Echangeur de chaleur contre flux certifié Eurovent AAHE avec bypass ON-OFF, 70%
- 5 2 x ventilateurs de type PLUG FAN EC hauteur
- 6 Automate communiquant GTC Modbus avec mini IHM LCD + connexion Smartphone en standard
- 7 Caisson extra plat (342 à 411mm de hauteur) double peau 27mm isolé par laine de roche (30mm compressée)
- 8 Filtre ePM1 55% (F7) au soufflage, ePM10 65% (M6) à la reprise
- 9 Panneaux du dessous amovibles (1/4 tour) pour accès aux filtres et ventilateurs
- 10 Bac à condensat intégré avec rejet en face latéral

Servitude : la CXc300 est disponible en servitude unique droite (vue de dessous). Le coffret électrique est à droite côté ventilateur de soufflage.

PRINCIPE DE FONCTIONNEMENT

- La CXc300 apporte de l'air neuf et filtré dans le bâtiment et récupère la chaleur de l'air extrait à l'aide de son échangeur contre flux à haut rendement.
- L'air entrant peut être chauffé et/ou refroidi avec une gamme complète de batteries internes et externes. Elle s'intègre dans le faux plafond.

CARACTÉRISTIQUES ET COMPATIBILITÉ

5 tailles nues, 5 tailles avec batteries de post chauffage elec, 5 tailles avec batteries eau chaude.

La CXc300 est fournie systématiquement :

- avec une mini télécommande filaire à écran LCD pour utilisateur final.

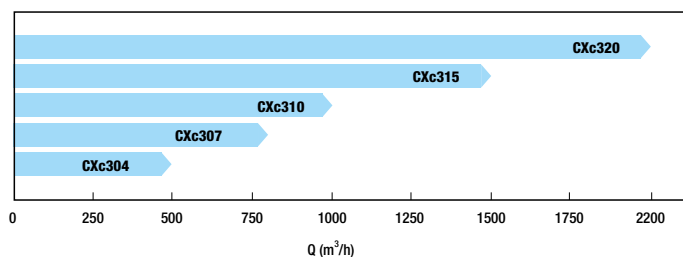
Elle peut s'installer directement dans la pièce ventilée, intégrée dans le mur. Elle permet de modifier les principales consignes de fonctionnement :

- réglage et lecture de la température,
- réglage et lecture du débit des ventilateurs,
- consultation des alarmes déclenchées.

-une compatibilité vers une application smartphone dédiée qui permet la mise en service complète de la centrale ainsi que le pilotage et le suivi des paramètres de fonctionnement en phase exploitation.

Cette exclusivité assure à l'utilisateur une prise en main et un confort de pilotage optimisé.

PLAGE DE DÉBIT COUVERTE



GAMME ET RÉFÉRENCE(S)

Produit	Code	Centrale sans batterie	Centrale avec batterie électrique de post-chauffage intégrée	Centrale avec batterie hydraulique de post-chauffage externe en caisson
CXc304	11060870	•		
	11060875		•	
	11060880			•
CXc307	11060871	•		
	11060876		•	
	11060881			•
CXc310	11060872	•		
	11060877		•	
	11060882			•

Produit	Code	Centrale sans batterie	Centrale avec batterie électrique de post-chauffage intégrée	Centrale avec batterie hydraulique de post-chauffage externe en caisson
CXc315	11060873	•		
	11060878		•	
	11060883			•
CXc320	11060874	•		
	11060879		•	
	11060884			•

DOMAINES D'APPLICATION



- Neuf.
- Rénovation.
- Locaux publics ou privés.
- Établissements scolaires.
- Bâtiments du segment santé (hors hôpitaux).

NORME(S), RÉGLEMENTATION(S) ET CERTIFICATION(S)

La conformité de CXc300

- Produit conforme ErP 2018,
- ERP : Établissement Recevant du Public (catégorie 1 à 4)
- AAHE : programme de certification Eurovent pour échangeur à plaques
- CEE : BAT-TH-126

ACCESSOIRE(S)

Vanne 3 voies et servo moteurs

La gestion de puissance calorifiques sur les CXc300 équipées de batterie eau chaude externe est assurée par une couple vanne 3 voies + servo moteur 0-10V.

Ce kit est à commander en accessoire et à monter sur chantier.

Désignations	Références
Vanne 3 voies CXc300	11060886

Registre d'Isolément Motorisable

- Registre étanche par disque jointé (surmoulage sur le disque assurant une très bonne tenue dans le temps).
- Joint d'étanchéité double lèvres à chaque jonction.
- RGE : poignée de réglage verrouillable par vis. Axes en zamak.
- Cavalier haut permettant une isolation rapportée sans recouvrir la poignée.
- Pour motoriser les RGE de diamètres à partir de 355 mm : commander séparément la platine d'adaptation (11055122) permettant un montage universel des différents moteurs.
- Motorisation : 2 N/m pour les RGE Ø 125 à 200, 4-5 N/m pour les RGE Ø 250 à 500.
- Au delà du Ø 500, pour des raisons de tenue mécanique, prévoir un CRGE avec platines de raccordement au Ø du réseau.



Modèle de CXc300	Registre	Références
CXc304	RGE 200 Motorisable	11055219
CXc307	RGE 250 Motorisable	11055220
CXc320	RGE 315 Motorisable	11055221

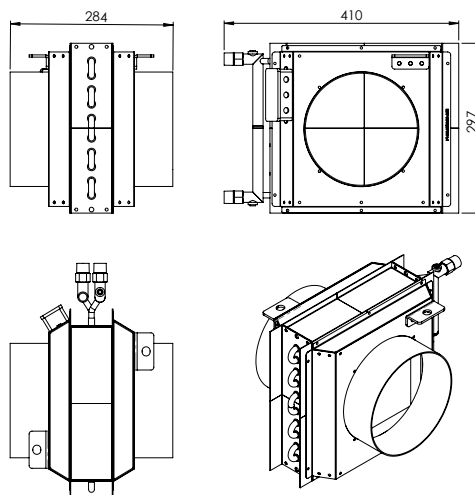
VERSION AVEC BATTERIE ÉLECTRIQUE (MONTÉES D'USINE)

Batteries électriques intégrées

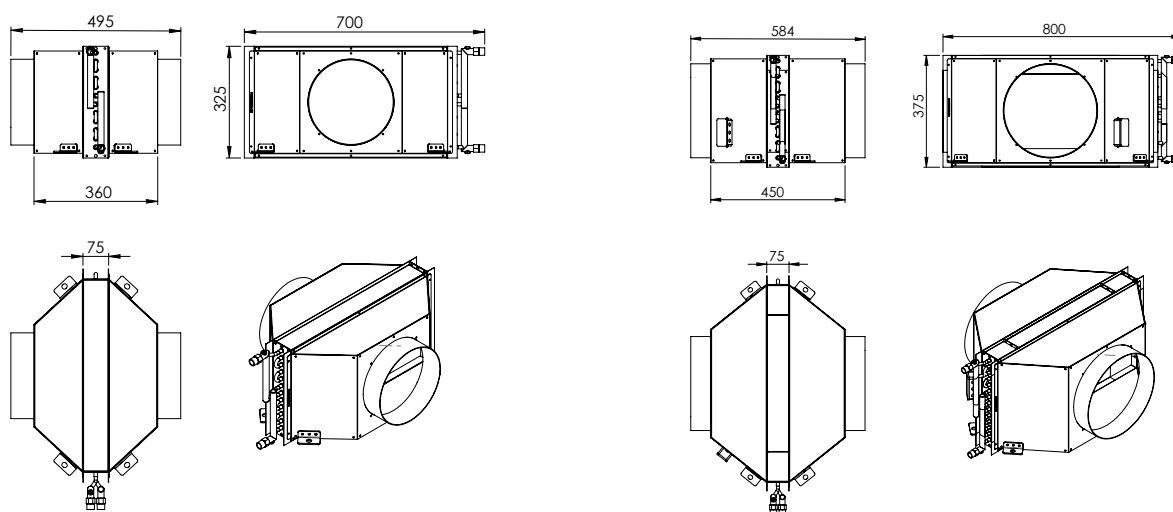
Centrale avec batterie électrique	Alimentation	Puissance (kW)	Intensité max phase
11060875	230V+T+N	1,2 kW	5,2 A
11060876	230V+T+N	2,0 kW	8,6 A
11060877	230V+T+N	3,0 kW	13,10 A
11060878	230V+T+N	4,0 kW	17,40 A
11060879	230V+T+N	6,0 kW	26 A

VERSION AVEC BATTERIE EAU CHAUDE (À MONTER SUR SITE)

La CXc300 est disponible dans une version avec batterie eau chaude de post chauffage à monter sur site. Cette batterie dispose pour chaque taille de centrale d'une puissance permettant de souffler à température neutre dans le ou les locaux desservi(s). La puissance calorifique de la batterie eau chaude est modulée par l'automate de la CXc300 via un signal 0-10V envoyé un servo moteur et une vanne 3 voies (2 accessoires à commander séparément).



Modèle 1



Modèle 2

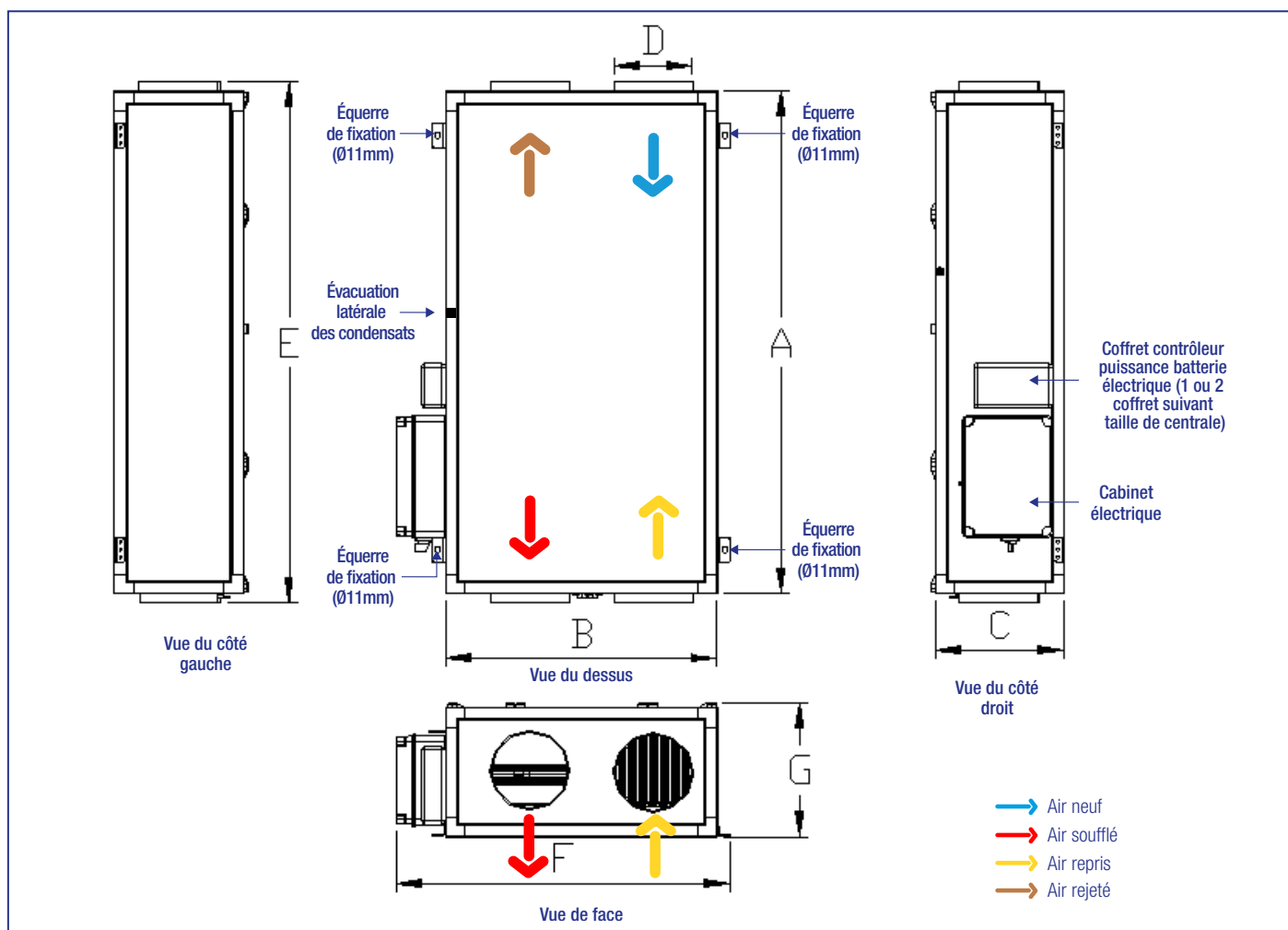
Modèle 3

	Taille de CXc300 compatible	Unité	Batterie eau chaude	Batterie eau chaude Modèle 2			Batterie eau
			Modèle 1	Cxc307	Cxc310	Cxc315	chaude Modèle 3
			Cxc304				Cxc320
Dimensions	Raccordement hydraulique	in	1/2"	1/2"	1/2"	1/2"	1/2"
	Poids	kg	3.5	6.1	6.1	6.1	7.3
Performances	Débit d'air	m³/h	500	800	1100	1600	2200
	Puissances thermiques	kW	2.06	4.26	4.26	6.94	7.21
Air entrée batterie 15°C / HR 19%	Température de sortie d'air	°C	27.1	30.8	26.5	27.8	24.7
	HR sortie d'air	%	19	15.4	19.8	18.3	22
Régime d'eau +70°C/60°C	Perte de charge sur l'air	Pa	11	6	9	17	17
	Perte de la charge sur l'eau	kPa	5	5	5	12.1	16.1

FILTRES

Modèle	Air neuf	Air repris
CXc304	11060890	Filtre F7 CXc304
	11060895	Filtre M6 CXc304
CXc307	11060889	Filtre F7 CXc307
	11060894	Filtre M6 CXc307
CXc310	11060891	Filtre F7 CXc310
	11060896	Filtre M6 CXc310
CXc315	11060892	Filtre F7 CXc315
	11060897	Filtre M6 CXc315
CXc320	11060893	Filtre F7 CXc320
	11060898	Filtre M6 CXc320

ENCOMBREMENTS ET POIDS



Désignations	A (mm)	B (mm)	C (mm)	D (mm)	E (mm)	F (mm)	G (mm)	Diamètres (Ø)	Poids (kg)
CXc304	1352	695	331	200	1432	855	342	200	85
CXc307	1352	870	350	250	1432	1030	361	200	113
CXc310	1352	1100	350	250	1432	1260	361	250	135
CXc315	1734	1430	372	250	1814	1590	383	250	180
CXc320	1734	1734	400	315	1814	1894	411	315	220

CARACTÉRISTIQUE(S) ÉLECTRIQUE(S)

Données électriques

Désignations	Tension d'alimentation	Intensité nominale centrale nue (A)	Puissance consommé centrale nue(W)	Calibre protection centrale nue	Intensité nominale centrale avec batterie électrique (A)	Puissance consommé avec batterie électrique (W)	Calibre protection avec batterie électrique
CXc304	230V + T + N	2,60	343	20	7,80	1543	20
CXc307		5,10	1047	20	13,70	3047	20
CXc310		5,10	1047	20	18,10	4047	20
CXc315		5,10	1047	20	22,50	5047	32
CXc320		7,10	1507	20	33,10	7507	63

MAINTENANCE

Pour un bon fonctionnement de la centrale CXc300, il est conseillé de faire vérifier et entretenir le matériel régulièrement. Tous les éléments nécessitant une intervention de maintenance (filtres, ventilateurs, batteries électriques) sont facilement accessibles par le dessous de la centrale. La carte d'automate principal, le contrôleur de puissance de batterie électrique et l'interrupteur de proximité sont quant à eux intégrés dans un cabinet électrique positionné en face latéral de la centrale. L'accès à ces composants se fait simplement par démontage d'un capot vissé. Attention de ne pas ouvrir le cabinet ou les boîtiers de contrôleur de puissance de batterie électrique sans avoir préalablement coupé l'alimentation générale de la centrale CXc300. Dans tous les cas ces opérations de contrôle et maintenance sont à réaliser par des professionnels.

Composant	Opérations	Périodicité annuelle
Intérieur de l'unité	Vérifier l'état général de la contamination, de la détérioration et de la corrosion	1
	Vérifier s'il y a de la condensation	2
	Vérifier si les équipements de contrôle et de régulation fonctionnent correctement	1
Filtres	Vérifier la contamination, les odeurs et la détérioration (fuites)	4
	Vérifier le pressostat	2
	Intervalle maximum de remplacement des filtres	1
Échangeur de chaleur	Vérifier l'état général de la contamination, de la détérioration et de la corrosion	1
	Vérifier l'alimentation électrique du servo-moteur de dérivation	1
Ventilateur	Vérifier si le ventilateur fonctionne correctement	2
	Vérifier l'état général de la contamination, de la détérioration et de la corrosion	2
Bac à condensats	Vérifier l'état du bac à condensats et le nettoyer si nécessaire	2
	Vérifier l'état et le fonctionnement du siphon (non fourni)	4
	Vérifier que le tuyau est en bon état - l'eau doit pouvoir s'écouler librement	2
Piquage d'entrée et sortie d'air extérieur	Vérifier qu'ils sont en bon état et permettent à l'air de circuler librement	1
	Vérifier l'état général de la contamination, de la détérioration et de la corrosion	1
Batterie électrique	Vérifier si la batterie fonctionne correctement (chauffe)	1
	Vérifier si le thermostat de réinitialisation manuelle fonctionne correctement	1
Batterie d'eau chaude	Vérifier si le servo-moteur et la vanne 3 voies fonctionnent correctement	1
Cabinet électrique	Vérifier qu'il n'y a aucune trace d'humidité.	1

Un accompagnement efficace de A à Z - Centrales de traitement d'air

Les logiciels



Plateforme de téléchargement d'objets BIM

Accédez gratuitement à notre bibliothèque d'objets BIM et retrouvez facilement les produits Aldes au format natif REVIT ainsi qu'aux formats 2D/3D (DWG et DXF) compatibles avec de nombreux logiciels de CAO. Aldes CAD Library, la plateforme qui vous accompagne dans la conception de vos projets BIM vers la construction et l'aménagement durable des bâtiments.

Retrouvez vos produits sur cad.aldes.com



Une aide à la sélection des ventilateurs simple flux !

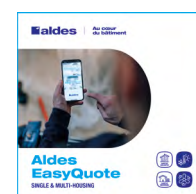
Selector poWair permet de choisir rapidement le produit qui correspond aux besoins d'un projet bien précis. Cet outil est destiné aux bureaux d'études en avant-projet, pour tout type de bâtiment.

Il permet de vérifier le bon choix du matériel de ventilation.



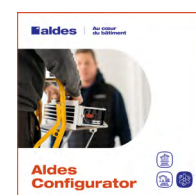
Applications mobile & web !

Logiciel d'aide à la configuration de centrales de traitement d'air compactes eVEX 400, 500, 500 C4, 600 et 700T avec simulation des rendements thermiques et accès à toutes les données techniques.



Applications mobile & web !

Outil d'aide à l'installation, du paramétrage, de la mise en service et de la maintenance de l'unité du réseau. Il génère des rapports d'installation.





Logiciel de sélection !

Logiciel d'aide à la configuration de centrales de traitement d'air compactes VEX 400, 500, 500 C4, 600 et 700T avec simulation des rendements thermiques et accès à toutes les données techniques.



Logiciel de sélection !

Outil d'aide à la conception et au dimensionnement aéraulique d'un réseau de ventilation simple flux et double flux, en habitat individuel, collectif et en tertiaire.



Documentations complémentaires

Retrouvez toute notre bibliothèque dédiée aux centrales de traitement d'air sur notre site internet en scannant ce QR Code

La formation Aldes

aldes campus		Durée	Public visé	Habitat concerné
CENTRALES DE TRAITEMENT D'AIR	Mettre en service les centrales double flux en tertiaire	2 jours	Installateurs, Chargés d'affaires, Metteurs au point	
	Sélectionner et dimensionner des systèmes de VMC simple et double flux en tertiaire	2 jours	Installateurs, Chargés d'affaires, Bureaux d'études, Responsables techniques	
	Dimensionner et chiffrer des solutions en habitat et tertiaire (distribution)	1 jour	Technico-commerciaux itinérants et sédentaires, Vendeurs comptoirs	
	Entretien et maintenir les centrales de traitement d'air Aldes en tertiaire	1 jour	Installateurs, Chargés d'affaires, Bureaux d'études, Responsables techniques	
	Réaliser une étude aéraulique avec Conceptor Ventilation module tertiaire	2 heures	Bureaux d'études, Installateurs, Commerciaux	
	Sélectionner et configurer une CTA avec Selector CTA	2 heures	Bureaux d'études, Installateurs, Commerciaux	
	Sélectionner un caisson de ventilation ou de désenfumage avec Selector PoWair	2 heures	Bureaux d'études, Installateurs, Commerciaux	



Installation et mise en service

Lors de votre commande de l'équipement, achetez la mise en service correspondante. Votre produit est installé et prêt à être démarré ? Contactez le pôle service pour déclencher votre offre de mise en service. Un professionnel agréé interviendra sous 10 jours ouvrables⁽¹⁾ maximum pour effectuer la mise en service de votre équipement (frais de déplacement inclus pour France Métropolitaine, hors Corse).

Plus de sérénité

Conformité, performance et pérennité de l'installation, la mise en service Aldes vous assure le bon fonctionnement dans le temps de votre produit.

Plus d'économie

Assurance d'un réglage et d'un paramétrage optimaux et conformes aux besoins, permettant d'importantes économies d'énergie.

Plus de garantie

Départ de la garantie constructeur 2 ans pièces à la date réelle de la mise en service.



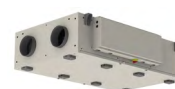
XVA



VEX500



VEX1000



Cx3000

Le + Démarrage de votre garantie à la date réelle de la mise en service Aldes!*

Les 4 étapes de la mise en service Aldes

1

Vérifications

- Mise en œuvre
 - Conformité installation et accès
 - Pose et assemblage
- Raccordements aérauliques
 - Vérification étanchéité
 - Cohérence du réseau de gaines visibles
 - Cohérence arrivés/départs aérauliques (soufflage/extraction)
- Equipement
 - Conformité du montage
 - Présence des modules (VMT MOD)
- Vérification électrique
 - Alimentation générale
 - Vérification du câblage des éléments annexes

2

Réglages

- CENTRALES :
- Points de consigne
 - Débit d'air
 - Tension
 - Pression
 - Chauffage
 - Plages de fonctionnement
 - Température
 - Débit d'air
 - Récupération d'énergie
 - Plage horaire
 - Configuration des alarmes
- VMT MOD :
- Association des modules
 - Mémorisation de la configuration
 - Déclenchement des capteurs

3

Mesures & test fonctionnels

- CENTRALES :
- Point de fonctionnement
 - Intensité
 - Tension
 - Pression
 - Pertes de charge
- VMT MOD :
- Contrôle du bon fonctionnement du système
 - Contrôle des signaux LED dans les modules

4

Conseils & rapport de mise en service

Explication des différentes fonctionnalités, conseils d'utilisation et remise d'un rapport de mise en service

Offre de services	Référence service	Prix initial H.T. ⁽²⁾	Prix suppl. H.T. ⁽³⁾	Nombre maxi de mise en service supplémentaires par jour	Codes mise en service supplémentaires
Service sur CTA double-flux tertiaire					
Mise en service DFE / DEX3000 / VEX400 / CX	11199001	549 €	167 €	4	11199002
Mise en service VEX500 / VEX600 / VEX5000 / TVEC	11199003	659 €	277 €	3	11199004
Mise en service VEX200 / VEX300 / VEX700 / VEX1000	11199005	659 €	277 €	2	11199006
Mise en service VEX4000	11199007	768 €	387 €	2	11199008
Mise en service ADIA-VEX (COUPLE A VEX)	11199064	300 €	300 €	-	11199064
Mise en service ADIA-RAMPE (COUPLE A CTA AUTRE)	11199065	535 €	535 €	-	11199065
Contre-visite centrale de traitement d'air ⁽⁵⁾	11099923	423 €	-	-	-
Forfait déplacement hors Métropole (1jour)	11199013	439 €	-	-	-
Service sur VMT MOD / VAV					
Mise en service VMT MOD / VAV ⁽⁴⁾	11199011	329 €	110 €	6	11199012
Contre-visite VMT MOD / VAV ⁽⁵⁾	11199011	329 €			

(1) Date exacte à convenir avec l'intervenant.

(2) Prestation de mise en service avec déplacement inclus.

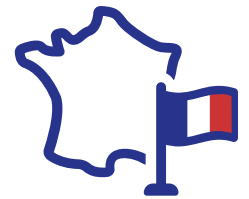
(3) Ajout d'une prestation de mise en service réalisée sur un même lieu, un même jour que la mise en service initiale, déplacement inclus. En cas de gammes multiples sur un même chantier, la mise en service principale sera celle dont la mise en service est la plus onéreuse. Lors du déclenchement, en cas d'impossibilité d'effectuer les mises en service supplémentaires prévues le même jour celles-ci seront annulées et remplacées par une commande de mise en service principale.

(4) Le forfait comprend la mise en service d'un système VMT MOD pour une pièce (pilot mod).

(5) Si mise en service impossible lors de l'intervention.

* Voir conditions avec votre commercial

Aldes, une histoire familiale française et une présence internationale



Fondée à Lyon en 1925 par Bernard Lacroix, la société Aldes a démarré son aventure dans le découpage-emboutissage et la fabrication des grilles d'aération métalliques.

Au cœur du bâtiment, nos solutions impulsent un air sain dans les intérieurs. Ventilation, confort thermique, protection incendie... les systèmes Aldes insufflent le confort et le bien-être.

Aldes conçoit et fabrique des solutions fiables et performantes. À travers une gestion experte des flux d'air, et grâce à une capacité d'innovation régulière, les solutions Aldes assurent la santé des bâtiments et de leurs occupants, sur le long terme.



Les experts Aldes mettent tout leur cœur et toute leur énergie au service de ceux qui ont la responsabilité de construire des bâtiments durables. Au cœur des territoires français, au plus près des professionnels, nos sites de production font souffler un air sain sur les projets de construction et de rénovation, garantissant qualité et économies d'énergie, pour longtemps.



Groupe familial fondé en 1925 en France. Fabricant de solutions de qualité de l'air et de confort thermique, sa mission est de faire respirer les bâtiments tout en optimisant leur efficacité énergétique.



330M€
chiffre d'affaires 2025
60% en France / 40% à l'international

1600
collaborateurs

60
pays couverts

5
domaines d'expertise
Ventilation, Confort thermique,
Protection incendie, Purification,
Aspiration centralisée

Marchés principaux



9
sites de production

Présent dans
12
pays grâce à nos 21 filiales

8
hubs logistiques

6
centres R&D

3
zones commerciales
Europe du Sud (dont France)
Europe du Nord
Asie, Moyen-Orient et Amériques



Une stratégie RSE structurée :



Le Groupe Aldes a construit sa stratégie RSE, Aldes ImpACT, autour de quatre engagements majeurs. Son objectif est d'agir concrètement pour ses collaborateurs, ses clients, son industrie et la société.

AGIR AVEC DES SOLUTIONS RESPONSABLES

Accroître l'impact positif de nos produits. Préserver la qualité de l'air intérieur.

En 2024, en France

21 produits bénéficiant d'une ACV*

*ACV: Analyse du Cycle de Vie

AGIR AVEC UN MODÈLE OPÉRATIONNEL DURABLE

Construire une chaîne de valeur bas-carbone. Partager une vision durable.

En 2024, au niveau du Groupe

60% des dépenses ont été réalisées avec des fournisseurs stratégiques impliqués dans la RSE

Aldes réalise son bilan carbone sur 82% des sites opérationnels du Groupe.

AGIR POUR NOS TERRITOIRES ET L'INDUSTRIE

Contribuer à la création de valeur de nos territoires. Porter une vision industrielle durable.

En 2024, au niveau du Groupe

5 partenariats avec des acteurs locaux investis dans les préoccupations du logement ou de l'éducation

39 initiatives liées à l'éco-système local

AGIR POUR L'HUMAIN

Donner du sens et renforcer le collectif. Bâtit des parcours de réussite et nourrir notre performance.

En 2024, au niveau du Groupe

100% des nouveaux managers accompagnés à la performance managériale.

Des solutions responsables et éco-conçues

Des produits de confort thermique, ventilation double flux, centrales de traitement d'air qui permettent d'optimiser les besoins de chauffage et de rafraîchissement des bâtiments, et contribuent à l'objectif d'un parc de bâtiments neutre en carbone d'ici 2050.

Pompe à chaleur (PAC) air/air T.One® AquaAIR

Utilise une source d'énergie renouvelable et gratuite : l'air



1 kW d'électricité consommé = jusqu'à **4 kW** restitués



Fluide frigorigène R32 respectueux de l'environnement et affichant la meilleure classe énergétique **A+++** en chauffage

« L'éco-carte produit », créée par Aldes, pour chaque nouveau produit.



Matières Premières
50% Plastique recyclé
15% Métal à faible émission
80% de fournisseurs <500kms



Poids et emballage
10% Réduction poids produit
15% Réduction poids emballage Zéro plastique emballage
Circuit de réemploi emballage composants



Consommation électrique
Réduction de la consommation électrique 5%



Notice – Éco-guide
Durée de vie – Recyclabilité
Notice dématérialisée
Éco-guide en ligne
Garantie 5 ans

Durée de vie moyenne d'un produit Aldes

17 ans pour les produits actifs (avec moteur)

30 ans pour les produits passifs

Disponibilité **pièces détachées** chez Aldes

10 ans



EMPREINTE CARBONE

2 222 tCO₂e
0,4%

SCOPE 1

Émissions directes de l'entreprise



314 tCO₂e
0,1%

SCOPE 2

Émissions indirectes, liées aux consommations énergétiques de l'entreprise



OBJECTIF **2030**

-42% d'émission de GES en valeur absolue

SCOPES 1 et 2
-5,87%/an en valeur absolue

564 364 tCO₂e
99,5%

SCOPE 3

Émissions indirectes amont et aval, induites par les activités de l'entreprise



OBJECTIF **2030**

-51% d'émission de GES en intensité

SCOPE 3
-7,75%/an en valeur relative au CA

Périmètre : France, Canada, Danemark

Pour en savoir plus,
contactez votre conseiller Aldes,
ou connectez-vous sur **aldes.fr/contact**

Édition
Mai
2026



Entreprise
et fabricant
français
depuis 1925

Siège social Aldes
20, boulevard Irène Joliot-Curie
69694 Vénissieux Cedex - France



Séparez les éléments avant de trier
FR-Aldes-CXc300-Tech-Corp-052026
RCS Lyon 956 506 828

Aldes se réserve le droit d'apporter
à ses produits toutes modifications
liées à l'évolution de la technique.

Visuels non contractuels

Crédits photos: AdobeStock / AldesGroupe

Réalisation : AldesGroupe Communication

 **aldes**