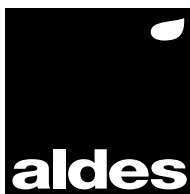
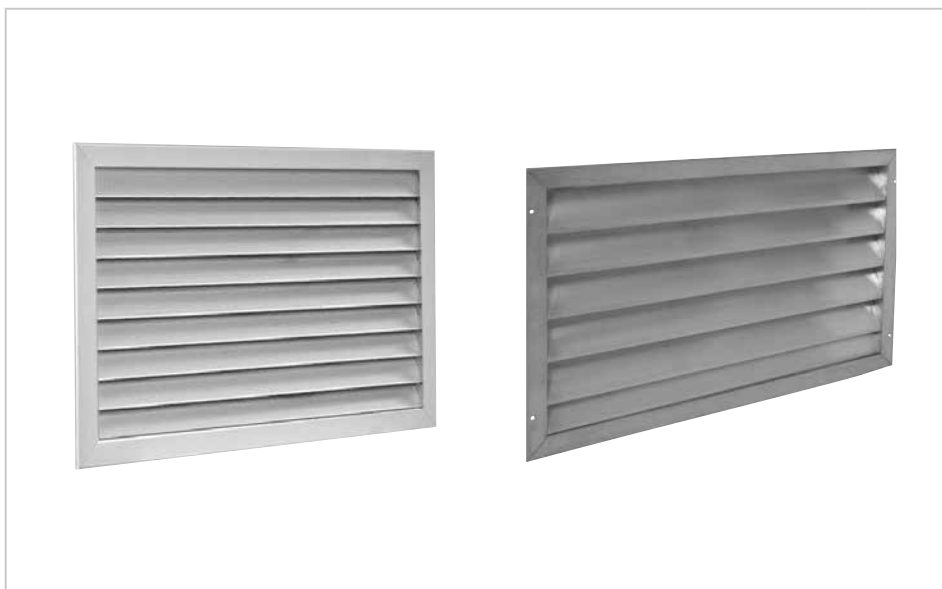


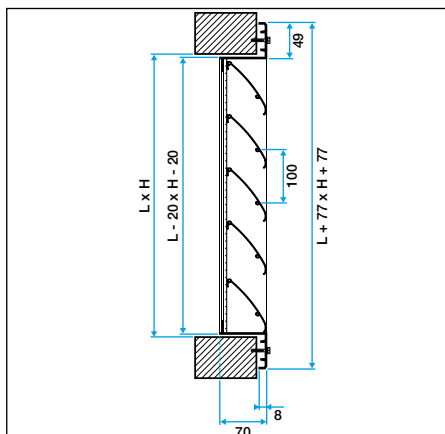
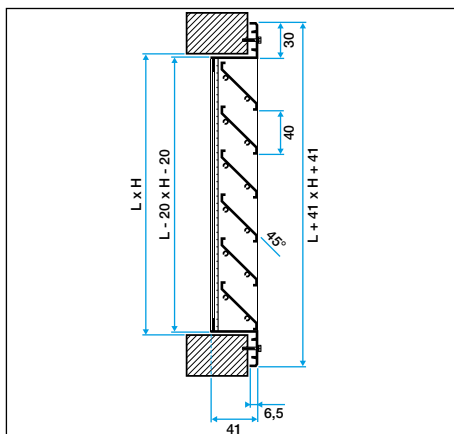
AG 638 AG 639

Notice d'installation et de maintenance	FR
Installation and maintenance instructions	EN
Installations- und Wartungsanleitung	DE
Montage- en onderhoudshandleiding	NL
Instrucción de instalación y de mantenimiento	ES
Istruzioni per l'installazione e la manutenzione	IT
installations- og vedligeholdelsesinstruktioner	DA
Installations- och underhållsinstruktioner	SV
Installasjons- og vedlikeholdsinstruksjoner	NO



www.aldes.com

1. ENCOMBREMENT • DIMENSIONS • ABMESSUNGEN • AFMETING • DIMENSIONES • DIMENSIONI • MÅTT • DIMENSIONJONER • DIMENSIONER



FR Grille AG 638 sans contre-cadre, fixation F1 ou F2.

EN AG 638 terminal without mounting frame, F1 or F2 attachment method.

DE Gitter AG 638 ohne Einbaurahmen, Befestigung F1 oder F2.

NL Rooster AG 638 zonder hulframe, F1- of F2-bevestigingsmethode.

ES Rejilla AG 638 sin marco de montaje, con fijación F1 o F2.

IT Griglia AG 638 senza controtelaio, fissaggio F1 o F2.

DA Rist AG 638 uden underramme, F1 eller F2 fastgørelse.

SV Galler AG 638 utan monteringsram, fastsättning F1 eller F2.

NO Rist AG 638 uten monteringsramme, festemåte F1 eller F2.

FR Grille AG 639 sans contre-cadre, fixation F1 ou F2.

EN AG 639 terminal without mounting frame, F1 or F2 attachment method.

DE Gitter AG 639 ohne Einbaurahmen, Befestigung F1 oder F2.

NL Rooster AG 639 zonder hulframe, F1- of F2-bevestigingsmethode.

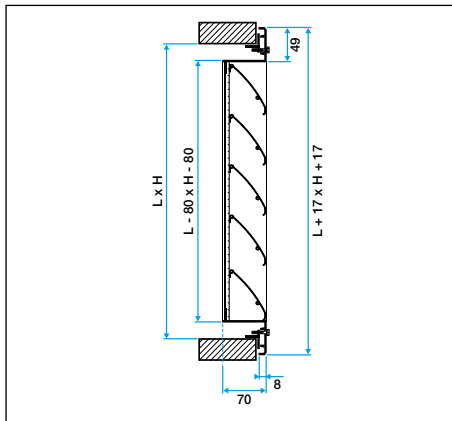
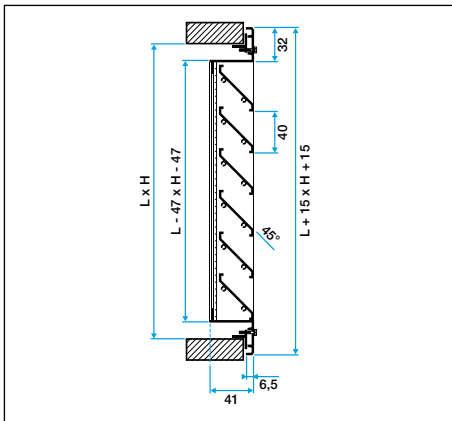
ES Rejilla AG 639 sin marco de montaje, con fijación F1 o F2.

IT Griglia AG 639 senza controtelaio, fissaggio F1 o F2.

DA Rist AG 639 uden underramme, F1 eller F2 fastgørelse.

SV Galler AG 639 utan monteringsram, fastsättning F1 eller F2.

NO Rist AG 639 uten monteringsramme, festemåte F1 eller F2.



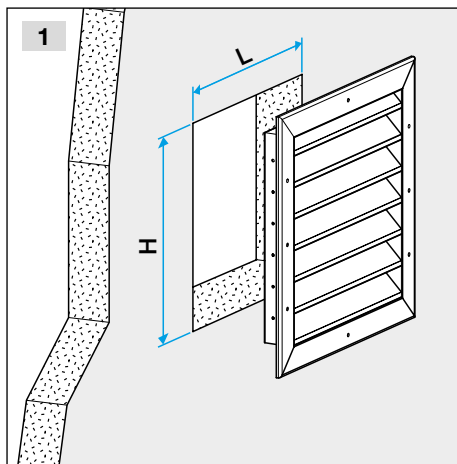
- FR** Grille AG 638 avec contre-cadre F10 fixation CCM ou CC.
- EN** AG 638 terminal with F10 mounting frame CCM or CC attachment method.
- DE** Gitter AG 638 + Montagerahmen F10 Befestigung CCM oder CC.
- NL** Rooster AG 638 met hulframe F10, CCM- of CC-bevestigingsmethode.
- ES** Rejilla AG 638 con marco de montaje F10 y fijación CCM o CC.
- IT** Griglia AG 638 con controtelaio F10 fissaggio CCM o CC.
- DA** Rist AG 638 med underramme F10, CCM eller CC fastgørelse.
- SV** Galler AG 638 med monteringsram F10 fastsättning CCM eller CC.
- NO** Rist AG 638 med monteringsramme F10 festemåte CCM eller CC.

- FR** Grille AG 639 avec contre-cadre F10 fixation CCM ou CC.
- EN** AG 639 terminal with F10 mounting frame CCM or CC attachment method.
- DE** Gitter AG 639 + Montagerahmen F10 Befestigung CCM oder CC.
- NL** Rooster AG 639 met hulframe F10, CCM- of CC-bevestigingsmethode.
- ES** Rejilla AG 639 con marco de montaje F10 y fijación CCM o CC.
- IT** Griglia AG 639 con controtelaio F10 fissaggio CCM o CC.
- DA** Rist AG 639 med underramme F10, CCM eller CC fastgørelse.
- SV** Galler AG 639 med monteringsram F10 fastsättning CCM eller CC.
- NO** Rist AG 639 med monteringsramme F10 festemåte CCM eller CC.

Dimensions Abmessungen Afmøting Dimensiones Dimensioni Dimensioner Dimensjoner	AG 638	AG 639	Contre-cadre F10 Subframe F10 Hilfsrahmen F10 Hulframe F10 Marco de montaje F10 Controtelaio F10 Underramme F10 Monteringsram F10 Monteringsramme F10
200 x 200	11052011	-	11003259
300 x 300	11052012	-	
400 x 400	11052013	-	
500 x 500	11052014	-	
600 x 600	11052015	11052283	
800 x 800	-	11052286	
1000 x 1000	-	11052288	
Autres / Other / Andere / Otros / Altro / Andet / Andra / Andre	11003254	11003255	

2. MONTAGE • ASSEMBLY • EINBAU • MONTAGE • INSTALACIÓN • MONTAGGIO • MONTERING

2.1 FIXATION F1 • F1 ATTACHMENT METHOD • BEFESTIGUNG F1 • F1-BEVESTIGINGSMETHODE • FIJACIÓN F1 • FISSAGGIO F1 • F1 FASTGØRELSE • FASTSÄTTNING F1 • FESTEMÅTE F1



FR Positionner la grille face à la réservation.

EN Position the terminal in front of the opening.

DE Das Gitter auf Höhe der Vertiefung positionieren.

NL Het rooster voor de opening plaatsen.

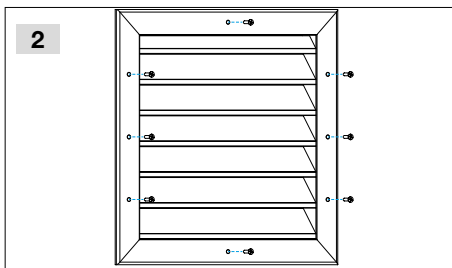
ES Colocar la rejilla delante del hueco.

IT Posizionare la griglia di fronte allo spazio riservato.

DA Placer risten ud for åbningen.

SV Placera gallret framför öppningen.

NO Plasser risten vendt mot åpningen.



FR Visser la grille dans la maçonnerie. Les trous sont prépercés. Leur nombre dépend des dimensions de la grille choisie (se référer aux tableaux ci-dessous).

EN Screw the terminal onto the stonework. The holes have been pre-drilled. The number of screws depends on the size of terminal (see table below).

DE Schrauben Sie das Terminal auf das Mauerwerk. Die Löcher wurden vorgebohrt. Die Anzahl der Schrauben hängt von der Größe ab Terminal (siehe Tabelle unten).

NL Het rooster vastschroeven in het metselwerk. De gaten zijn vorgeboord. Het aantal gaten hangt af van de afmetingen van het betreffende rooster (zie onderstaande tabellen).

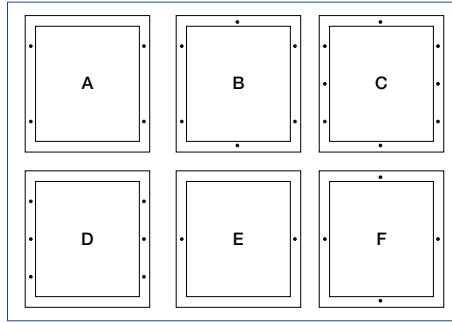
ES Atornillar la rejilla en la albañilería. Los orificios están preperforados. El número de orificios depende de las dimensiones de la rejilla seleccionada (remitirse a las tablas a continuación).

IT Avvitare la griglia nella muratura. Fori prefornati. Il numero dipende dalle dimensioni della griglia scelta (riportarsi alle tabelle in basso).

DA Skru risten fast i murværket. Hullerne er forborede. Antallet afhænger af dimensionerne på det valgte gitter (se tabellerne nedenfor).

SV Skruva fast gallret i murverket. Hålen är förborrade. Deras antal beror på gallrets storlek (se tabellerna här nedan).

NO Skru risten fast i murverket. Hullene er forhåndsboret. Antall hull avhenger av dimensjonene til den valgte risten (se tabellene nedenfor).



H (mm)	W (mm)							
	200	300	400	500	600	800	1000	1200
200	E						F	
300	E						F	
400	A						B	
500	A						B	
600	A						B	
800	A						B	
1000	D						C	
1200	D						C	

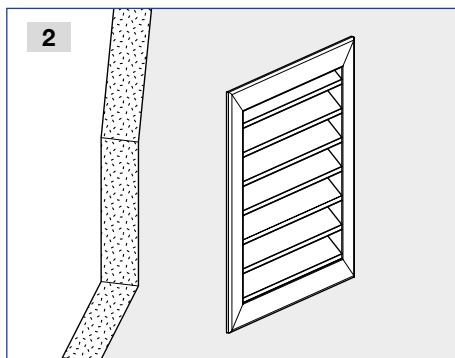
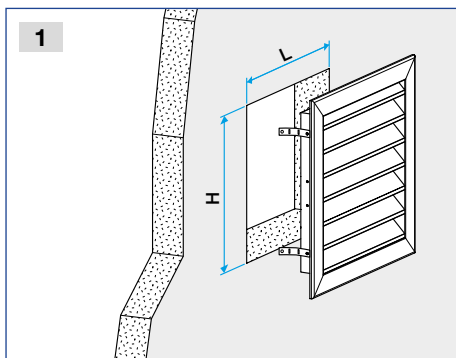
H (mm)	L (mm)							
	600	800	1000	1200	1400	1600	1800	2000
600	A				B			
800	A				B			
1000	A				B			
1200	A				B			
1400	D				C			
1600	D				C			
1800	D				C			
2000	D				C			

AG 638 - POSITION • AG 638 - POSITIE • AG 638 - POSICIÓN • AG 638 - POSIZIONE • AG 638 - PLACE-RING • AG 638 - LÄGE • AG 638 - POSISJON

AG 639 - POSITION • AG 639 - POSITIE • AG 639 - POSICIÓN • AG 639 - POSIZIONE • AG 639 - PLACE-RING • AG 639 - LÄGE • AG 639 - POSISJON

2.2 FIXATION F2 • F2 ATTACHMENT METHOD • BEFESTIGUNG F2 • F2-BEVESTIGINGSMETHODE • FIJACIÓN F2 • FISSAGGIO F2 • F2 FASTGØRELSE • FASTSÅTTNING F2 • FESTEMÅTE F2

- FR** Montage sans contre cadre. Maintien de la grille à l'aide des pattes de scellement. Leur nombre est de 4 pour toute la gamme AG 638 - AG 639.
- EN** Installation without a mounting frame. Terminal held in place by sealing brackets. There are four of these brackets for the whole AG 638 - AG 639 range.
- DE** Installation ohne Montagerahmen. Terminal an Ort und Stelle gehalten von Dichtungshalterungen. Es gibt vier dieser Klammern für die gesamte AG 638 - AG 639 Bereich.
- NL** Montage zonder hulframe. Het rooster wordt ingemetseld met behulp van bevestigingslippen. Hun aantal is 4 voor de hele AG 638 - AG 639-serie.
- ES** Instalación sin marco de montaje. La rejilla se sujeta con ayuda de las patas para sellar. Toda la gama AG 638 - AG 639 incorpora 4 patas.
- IT** Montaggio senza controtelaio. La griglia viene tenuta dalle staffe di ancoraggio. 4 staffe per tutta la gamma AG 638 - AG 639.
- DA** Montering uden underamme. Vedligeholdelse af risten ved hjælp af forseglingsstapper. Antallet er 4 for hele AG 638 - AG 639-serien.
- SV** Montering utan monteringsram. Gallret hålls på plats av tätningståfästen. Antalet sådana fästen är 4 i hela AG 638 - AG 639 serien.
- NO** Montering uten monteringsramme. Hold risten ved hjelp av forseglingsbrakettene. Det er 4 braketter på hele AG 638 - AG 639-serien.



FR Positionner la grille face à la réservation.

EN Position the terminal in front of the opening.

DE Das Gitter auf Höhe der Vertiefung positionieren.

NL Het rooster voor de opening plaatsen.

ES Colocar la rejilla delante del hueco.

IT Posizionare la griglia di fronte allo spazio riservato.

DA Placer risten ud for åbningen.

SV Placera gallret framför öppningen.

NO Plasser risten vendt mot åpningen.

FR Sceller dans le mur. Ce type de fixation à l'avantage d'être invisible et évite également la dégradation de la maçonnerie extérieure.

EN Seal into the wall. This type of attachment method has the advantage of being invisible and also prevents damage to the exterior stonework.

DE An der Wand befestigen. Dieser Befestigungstyp hat den Vorteil unsichtbar zu sein, und er vermeidet auch die Beschädigung des äußeren Mauerwerk

NL In metselen in de muur. Dit type bevestiging heeft als voordeel dat het onzichtbaar is. Tevens voorkomt het beschadiging van het buitenmetselwerk.

ES Sellar en la pared. Este tipo de fijación presenta la ventaja de ser invisible y también evita el deterioro de la albañilería exterior.

IT Fissare nel muro. Questo tipo di fissaggio ha il vantaggio di essere invisibile e di evitare il danneggiamento della muratura esterna.

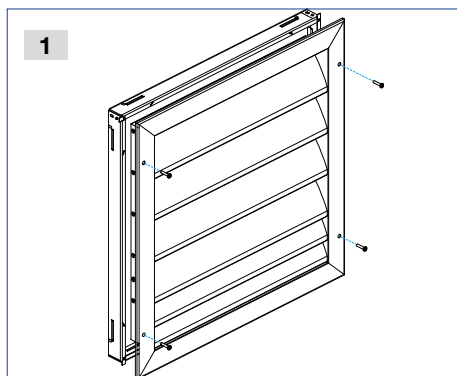
DA Forsegles i væggen. Denne type fastgørelsesmetode har den fordel, at den er usynlig og forhindrer desuden beskadigelse af det udvendige murværk.

SV Fäst i väggen. Den här typen av fastsättning har fördelen av att vara osynlig och förhindrar skador på det ytre murverket.

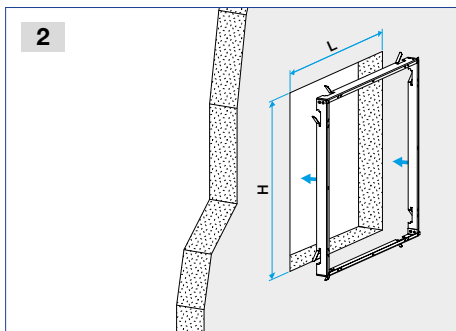
NO Forsegle den i veggjen. Denne festetypen har den fordeljen at den er usynlig og man unngår skade på det ytre murverket.

2.3 FIXATION CCM • CCM ATTACHMENT METHOD • BEFESTIGUNG CCM • CCM-BEVESTIGINGSMETHODE • FIJACIÓN CCM • FISSAGGIO CCM • CCM FASTGØRELSE • FASTSÄTTNING CCM • FESTEMÅTE CCM

- FR** Montage avec contre cadre. Pose du contre cadre dans la réservation puis vissage de la grille dans celui-ci. Les vis sont fournies pour l'assemblage contre-cadre et grille. La grille et le cadre sont livrés assemblés.
- EN** Installation using mounting frame. The mounting frame is fitted into the opening then the terminal is screwed onto it. Screws are supplied to assemble the mounting frame and terminal. The terminal and frame are supplied pre-assembled.
- DE** Montage mit Einbaurahmen. Einbau des Einbaurahmens in der Vertiefung und Anschrauben des Gitters in derselben. Die Schrauben für die Montage des Einbaurahmens und des Gitters werden bereitgestellt. Das Gitter und der Rahmen werden vormontiert geliefert.
- NL** Montage met hulframe. Hierbij wordt eerst het hulframe in de opening gemonteerd. Vervolgens wordt het rooster in het hulframe geschroefd. De schroeven voor het hulframe en het rooster zijn bijgeleverd. Bij aflevering zijn het rooster en het frame provisorisch aan elkaar geschroefd.
- ES** Instalación con marco de montaje. Colocar el marco de montaje en el hueco y, a continuación, atornillar la rejilla al marco. Tornillos para el ensamblaje del marco y la rejilla suministrados. La rejilla y el marco se suministran ensamblados.
- IT** Montaggio con controtelaio. Posare il controtelaio nello spazio riservato e poi avvitare la griglia. Viti in dotazione per l'assemblaggio controtelaio/griglia. La griglia e il telaio sono forniti assemblati.
- DA** Montering med underramme. Installer underrammen i åbningen, og skru derefter risten ind i denne. Der findes skruer til samling af underramme og gitter. Gitteret og rammen leveres samlet.
- SV** Montering med monteringsram. Sätt in monteringsramen i öppningen och skruva sedan fast gallret på den. Skruvar till monteringen av monteringsram och galler medföljer. Gallret och ramen levereras förmonterade.
- NO** Montering med monteringsramme. Montering av monteringsrammen i hullet og deretter tilskruing av risten i denne. Skruene til monteringen av rammen og risten leveres med. Risten og rammen leveres forhåndsmontert.

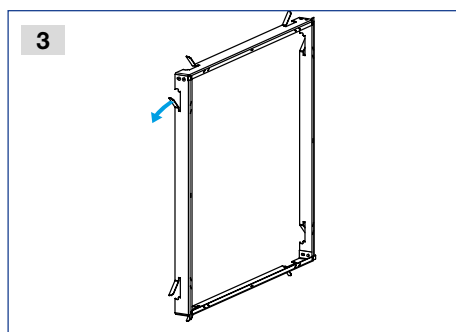


- FR** Dévisser la grille du contre cadre.
- EN** Unscrew the mounting frame from the terminal.
- DE** Das Gitter vom Einbaurahmen losschrauben.
- NL** Het rooster losschroeven van het hulframe.
- ES** Desatornillar la rejilla del marco de montaje.
- IT** Svitare la griglia dal controtelaio.
- DA** Skru gitteret ud af underrammen.
- SV** Skruva loss gallret från monteringsramen.
- NO** Skru risten av monteringsrammen.



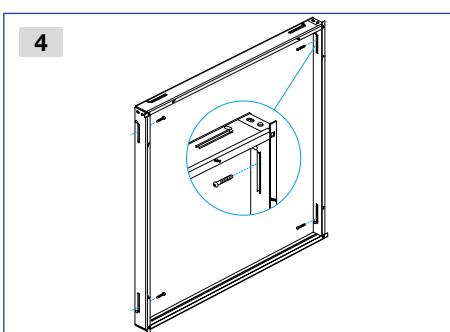
2

- FR** Monter le contre cadre.
- EN** Fit the mounting frame in place.
- DE** Montieren des Einbaurahmens.
- NL** Het hulpframe installeren.
- ES** Instalar el marco de montaje.
- IT** Montare il controtelaio.
- DA** Monter underrammen.
- SV** Montera monteringsramen.
- NO** Monter monteringsrammen.



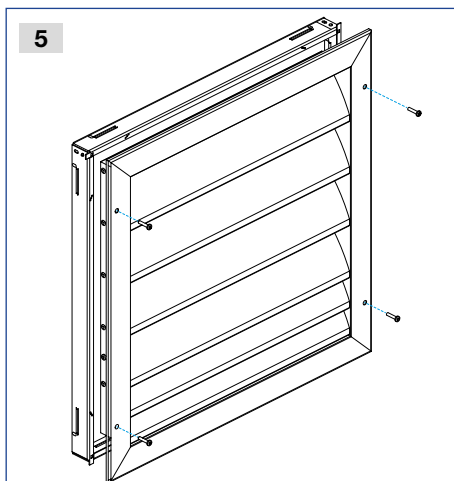
3

- FR** Option 1 : Par scellement, utiliser et découper les pattes de scellement du contre cadre (8 pattes de scellements potentiels par contre cadre).
- EN** Option 1: Mortar seal: use and cut out the mounting frame brackets (up to 8 brackets per frame).
- DE** Option 1: Bei der Befestigung die Mauerfahnen des Einbaurahmens verwenden und herausbiegen (8 mögliche Mauerfahnen je Einbaurahmen)
- NL** Optie 1: Inmetseten: de bevestigingslippen van het hulpframe gebruiken en uitsnijden (8 bevestigingslippen mogelijk per hulpframe).
- ES** Opción 1: sellado; emplear y recortar las patas para sellar del marco de montaje (hasta 8 patas para sellar por marco de montaje).
- IT** Opzione 1: Fissaggio nella muratura: utilizzare e ritagliare le staffe di ancoraggio del controtelaio (potenzialmente 8 staffe per ogni controtelaio).
- DA** Mulighed 1: Ved forsegling skal du bruge og afskære forseglingsstapperne på underrammen (8 mulige forseglingsstapper pr. underramme).
- SV** Val 1: Genom tätning mot murbruket, använd och böj ut monteringsramens tätningsfästen (upp till 8 tätningsfästen per monteringsram).
- NO** Opsjon 1: Med forsegling i muren. Bruk og skjær ut forseglingsbrakettene på monteringsrammen (8 mulige forseglingsbraketter pr. monteringsramme).



4

- FR** Option 2 : Par vissage dans la maçonnerie (vis non fournies).
- EN** Option 2: Screw-fit : directly into the stonework (screws not supplied).
- DE** Option 2: Durch Verschrauben im Mauerwerk (Schrauben nicht bereitgestellt)
- NL** Optie 2: Vastschroeven in het metselwerk (schroeven niet bijgeleverd).
- ES** Opción 2: atornillado en la albañilería (tornillos no suministrados).
- IT** Opzione 2: Fissaggio avvitando nella muratura (viti non fornite).
- DA** Mulighed 2: Ved indskrning i murværk (skruer medfølger ikke).
- SV** Val 2: Genom fastskruvning i murverket (skrutar medföljer ej).
- NO** Opsjon 2: Med tilskruing i murverket (skruer leveres ikke med).



- FR** Visser la grille sur le contre cadre (vis fournies se référer aux tableaux de la page 5).
- EN** Screw the terminal onto the mounting frame (screws supplied - see table on page 5).
- DE** Das Gitter an den Einbaurahmen schrauben (Schrauben bereitgestellt, siehe Tabelle auf Seite 5)
- NL** Het rooster op het hulframe schroeven (schroeven bijgeleverd; zie tabellen op pagina 5).
- ES** Atornillar la rejilla al marco de montaje (tornillos suministrados; remitirse a las tablas de la página 5).
- IT** Avvitare la griglia su controtelaio (viti fornite - riportarsi alle tabelle della pagina 5).
- DA** Skru risten på underrammen (medfølgende skruer se tabellerne på side 5).
- SV** Skruva fast gallret på monteringsramen (skruer medföljer - se tabellerne på sidan 5).
- NO** Skru risten på monteringsrammen (skruene leveres med, se tabellene på side 5).

2.3 FIXATION CC • CC ATTACHMENT METHOD • BEFESTIGUNG CC • CC-BEVESTIGINGSMETHODE • FIJACIÓN CC • FISSAGGIO CC • CC FASTGØRELSE • FASTSÄTTNING CC • FESTEMÅTE CC

- FR** Montage avec contre cadre. Montage identique qu'à celle de la fixation CCM. La grille et le contre-cadre sont livrés séparément. Les vis pour fixer la grille au contre cadre sont fournies avec le contre-cadre. Se référer à la fixation de type CCM pour les différentes étapes de montage.
- EN** Installation using mounting frame. Identical installation process to that used for the CCM attachment method. The terminal and frame are supplied separately with the mounting frame. The screws used to attach the terminal to the mounting frame are supplied. See CCM attachment method for the steps of the installation process with the mounting frame.
- DE** Montage mit Einbaurahmen. Die Montage erfolgt wie jene der Befestigung CCM. Das Gitter und der Einbaurahmen werden getrennt geliefert. Die Schrauben zum Befestigen des Gitters am Einbaurahmen werden bereitgestellt. Siehe Befestigung des Typs CCM für die verschiedenen Montageschritte.
- NL** Montage met hulframe. Montage identiek aan die van de CCM-bevestigingsmethode. Zie 2.3 vanaf afbeelding 2. Het rooster en het hulframe worden los van elkaar geleverd. De schroeven om het rooster aan het hulframe te bevestigen worden bij het hulframe geleverd. Zie de CCM-bevestigingsmethode voor de verschillende montageschappen.
- ES** Instalación con marco de montaje. Instalación idéntica a la de la fijación CCM. Referirse al punto 2.3 a partir de la imagen 2. La rejilla y el marco de montaje se suministran por separado. Los tornillos para fijar la rejilla al marco de montaje se suministran con este último. Remitirse a la fijación de tipo CCM para conocer las distintas etapas de montaje.
- IT** Montaggio con controtelaio. Montaggio identico al CCM. Vedere 2.3 a partire dall'immagine 2. La griglia e il telaio sono forniti separatamente. Le viti per fissare la griglia al controtelaio sono fornite con il controtelaio. Riportarsi al fissaggio tipo CCM per le varie fasi di montaggio.
- DA** Montering med underramme. Samme montering som ved CCM montering. Se 2.3 efter billedet 2. Gitteret og underrammen leveres separat. Skruerne til fastgørelse af gitteret til underrammen leveres med underrammen. Se fastgørelse af CCM-typen for de forskellige trin i monteringen.
- SV** Montering med monteringsram. Monteringen är densamma som för fastsättning CCM. Se 2.3 från och med bild 2. Gallret och monteringsramen levereras separat. Skruvar för att fästa gallret i monteringsramen levereras tillsammans med monteringsramen. Se fastsättning av typen CCM för de olika monteringsstegen.
- NO** Montering med monteringsramme. Monteringen er identisk med festemåte CCM. Se 2.3 fra bilde 2. Risten og rammen leveres separat. Skruene for feste av risten til monteringsrammen leveres med sistnevnte. Se festemåte CCM for de ulike monteringsstrinnene.



www.aldes.com



Aldes-AG638AG639-Inst-21060056A - 03/2021 - RCS 956 506 828 - Aldes - Imprimé en France/ Printed in France