

Grilles extérieures rectangulaires

AG 638 et AG 639



Description AG 638

Description AG 639

Fixations

Sélections AG 638

Sélections AG 639

Spectres acoustiques

Grilles extérieures rectangulaires

Série AG 638 – aluminium



Grille AG 638



Grille AG 638
avec contre cadre F10

UTILISATION

- Prise d'air neuf ou rejet d'air vicié.
- Positionnement mural à l'extérieur.
- Fonction pare-pluie.

CONSTRUCTION

- Cadre en aluminium extrudé et ailettes horizontales type pare-pluie en aluminium extrudé.
- Entraxe des ailettes de 40 mm.
- Partie intérieure comportant un grillage de protection à mailles carrées de 12 X 12, Ø 1,2 mm en acier galvanisé.

FINITION

- Aluminium anodisé teinte naturelle.
- Peinture époxy selon carte RAL en option.

FIXATION

- Fixation F1 : montage direct sur le mur par vis dans le cadre extérieur (pré-percé).
- Fixation F2 : montage direct sur le mur par pattes de scellement.
- CC : Grille adaptée au contre cadre F10 (cadre extérieur pré-percé). Livrée sans contre cadre.
- CCM : Grille livrée avec contre cadre F10 monté (vis fournies).

ACCESSOIRES

- F10 : contre cadre de montage en tôle d'acier galvanisé muni de pattes de scellement.
- Grillages anti-volatiles en inox.
- Grillage anti-insectes en galva.

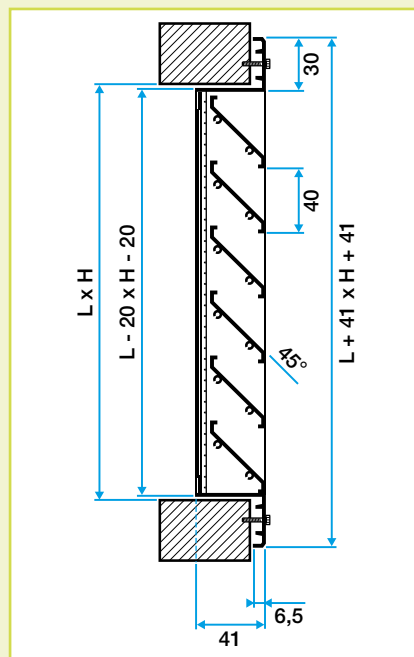
DIMENSIONS STANDARD

- Gamme dimensionnelle de 200 x 200 à 1200 x 1200 mm au pas de 100 mm en L et 100 mm en H.
- Pour plus d'information se référer page 6.

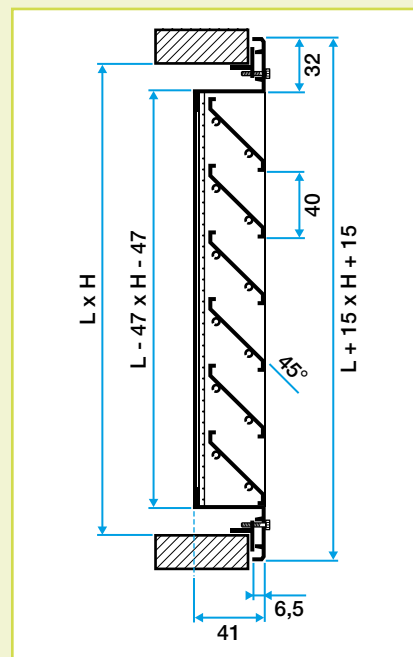
CARACTERISTIQUES TECHNIQUES

- Voir tableaux sélections page 7.
- Voir spectres acoustiques page 10.
- Voir surfaces libres page 10.

ENCOMBREMENT

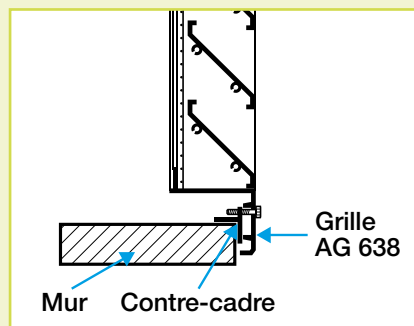


Grille AG 638



Grille AG 638 avec contre cadre F10

DETAIL FIXATION F10



Grilles extérieures rectangulaires

Série AG 639 – aluminium



Grille AG 639



Contre cadre F10

UTILISATION

- Prise d'air neuf ou rejet d'air vicié.
- Positionnement mural.
- Fonction pare-pluie.

CONSTRUCTION

- Cadre en aluminium et ailettes horizontales type pare-pluie en aluminium extrudé.
- Entraxe des ailettes de 100 mm.
- Partie intérieure comportant un grillage de protection à mailles carrées de 12 X 12, Ø 1,2 mm en acier galvanisé.

FINITION

- Finition aluminium brut.
- Peinture époxy selon carte RAL en option.

FIXATION

- Fixation F1 : montage direct sur le mur par vis dans le cadre extérieur (percé).
- Fixation F2 : montage direct sur le mur par pattes de scellement.
- CC : Grille adaptée au contre cadre F10 (cadre extérieur percé). Livrée sans contre cadre.
- CCM : Grille livrée avec contre cadre F10 monté (vis fournies).

ACCESSOIRES

- Contre cadre de montage F10 en tôle d'acier galvanisé muni de pattes de scellement.
- Grillages anti-volatiles en inox.
- Grillage anti-insectes en galva.

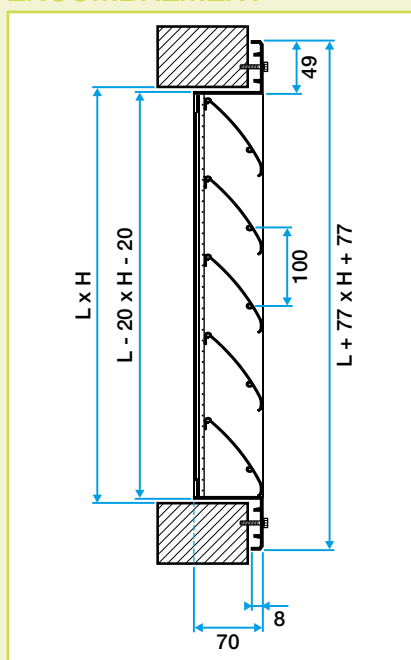
DIMENSIONS STANDARD

- Gamme dimensionnelle de 600 x 600 à 2000 x 2000 mm au pas de 100 mm en L et 100 mm en H.
- Pour plus d'information se référer page 6.

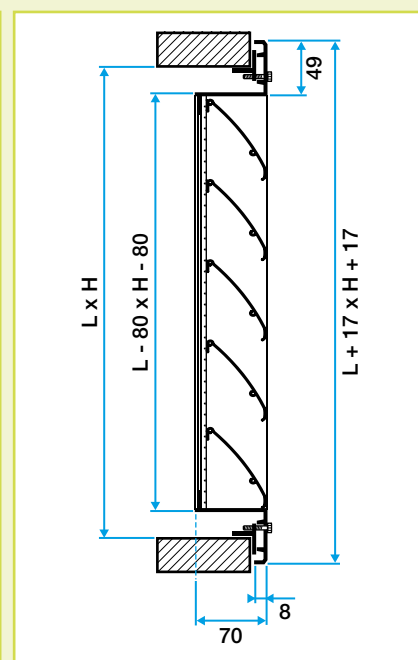
CARACTERISTIQUES TECHNIQUES

- Voir tableaux sélections page 8 et 9.
- Voir spectres acoustiques page 10.
- Voir surfaces libres page 10.

ENCOMBREMENT

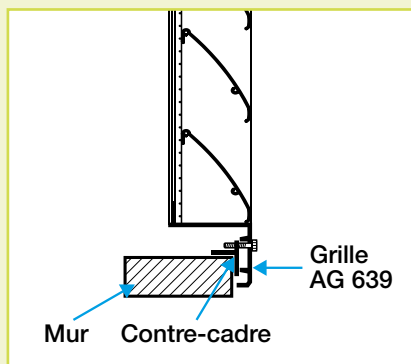


Grille AG 639



Grille AG 639 contre cadre F10

DETAIL FIXATION F10



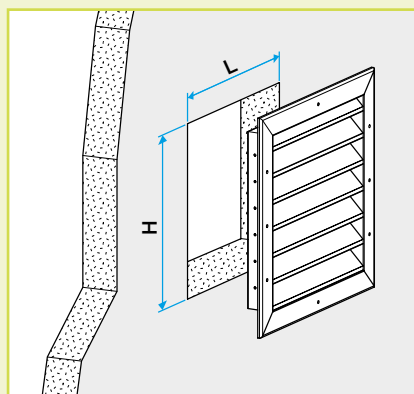
Grilles extérieures rectangulaires

Série AG 638 – AG 639 – fixations

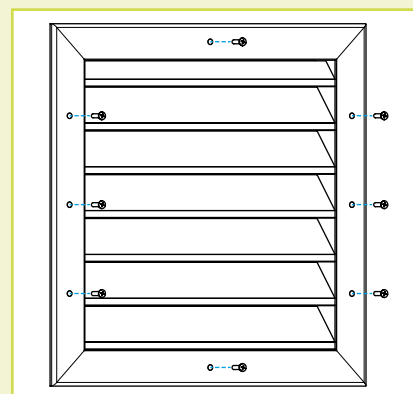
FIXATION F1

Montage sans contre cadre. La grille est fixée directement dans la maçonnerie à l'aide de vis dans le cadre extérieur (se référer aux tableaux ci-dessous). Les vis ne sont pas fournies.

MISE EN ŒUVRE



Positionner la grille face à la réservation.



Visser la grille dans la maçonnerie. Les trous sont pré-perçés. Leur nombre dépend des dimensions de la grille choisie (se référer aux tableaux ci-dessous).

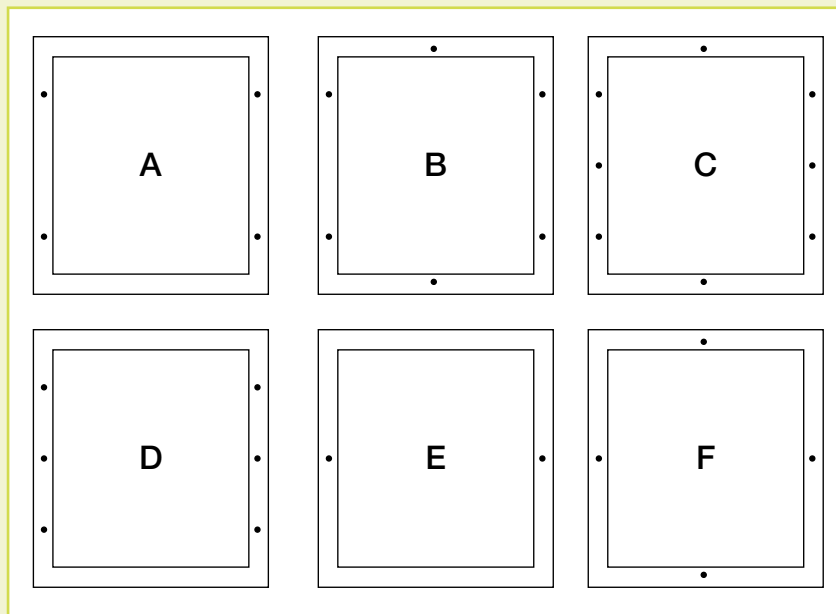
SÉRIE AG 638 – POSITION

H	L						
	200	300	400	500	600	800	1000 1200
200	E					F	
300	E					F	
400	E					F	
500	A					B	
600	A					B	
800	A					B	
1000	D					C	
1200	D					C	

SÉRIE AG 639 – POSITION

H	L							
	600	800	1000	1200	1400	1600	1800	2000
600	A			B				
800	A			B				
1000	A			B				
1200	A			B				
1400	D			C				
1600	D			C				
1800	D			C				
2000	D			C				

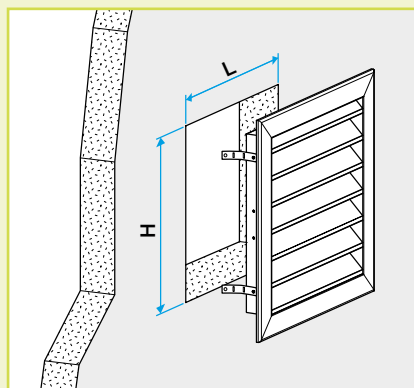
POSITIONS DES FIXATIONS



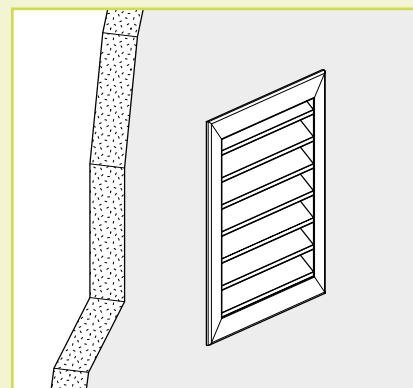
FIXATION F2

Montage sans contre cadre. Maintien de la grille à l'aide des pattes de scellement. Leur nombre est de 4 pour toute la gamme AG 638 - AG 639.

MISE EN ŒUVRE



Positionner la grille face à la réservation.



Sceller dans le mur. Ce type de fixation a l'avantage d'être invisible et évite également la dégradation de la maçonnerie extérieur.

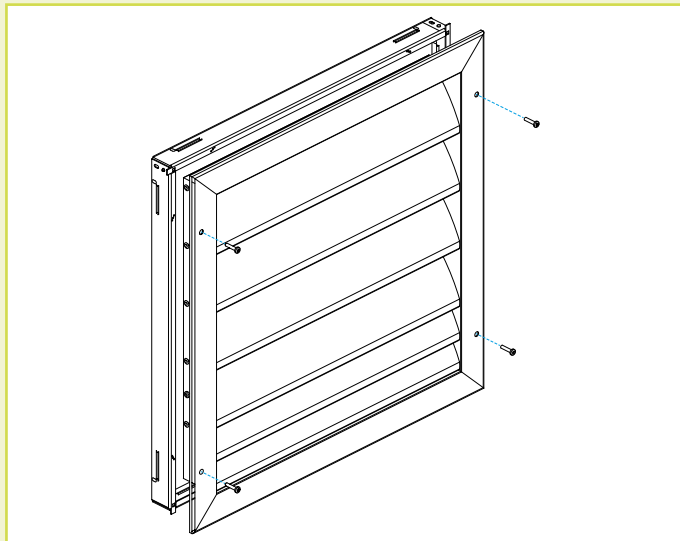
Grilles extérieures rectangulaires

Série AG 638 – AG 639 – fixations

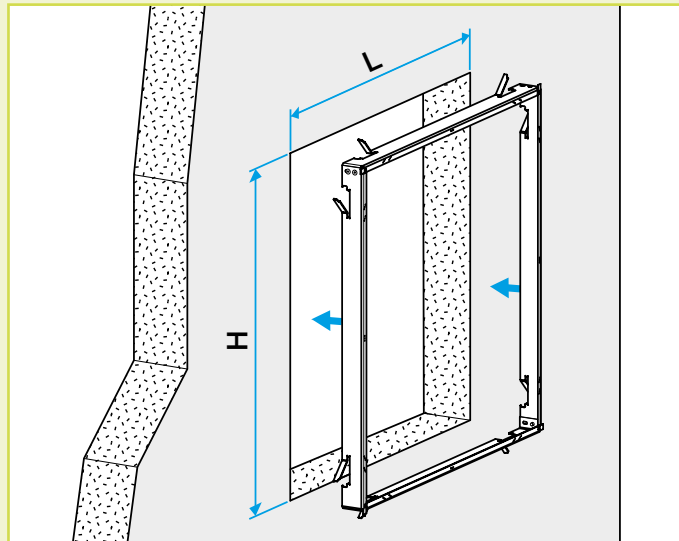
FIXATION CCM

Montage avec contre cadre. Pose du contre cadre dans la réservation puis vissage de la grille dans celui-ci. Les vis sont fournies pour l'assemblage contre cadre et grille. La grille et le cadre sont livrés assemblés.

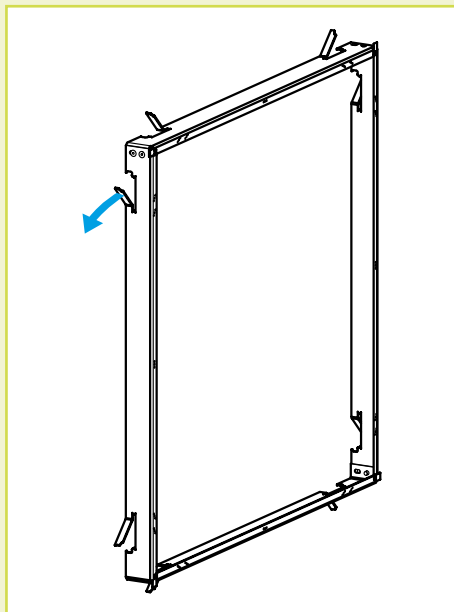
MISE EN ŒUVRE



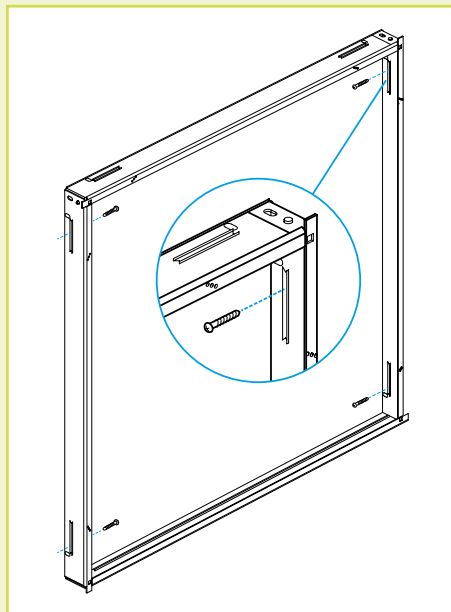
Dévisser la grille du contre cadre.



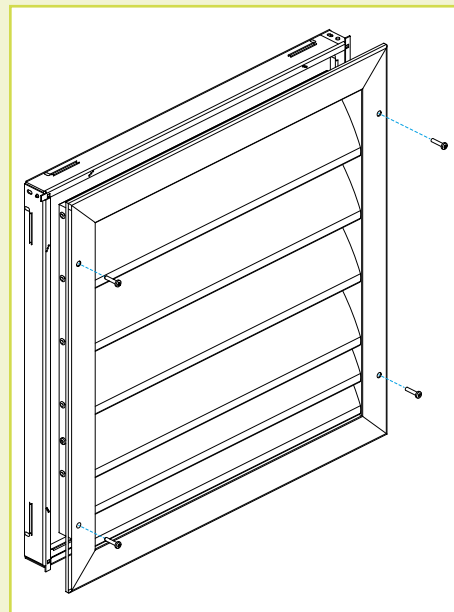
Monter le contre cadre.



Option 1 : Par scellement, utiliser et découper les pattes de scellement du contre cadre (8 pattes de scellements potentiels par contre cadre)



Option 2 : Par vissage dans la maçonnerie (vis non fournies)



Visser la grille sur le contre cadre (vis fournies se référer aux tableaux page précédente.)

FIXATION CC

Montage avec contre cadre. Montage identique qu'à celle de la fixation CCM. La grille et le contre cadre sont livrés séparément. Les vis pour fixer la grille au contre cadre sont fournies. Se référer à la fixation de type CCM pour les différentes étapes de montage.

Grilles extérieures rectangulaires

Série AG 638 – AG 639

GAMME STANDARD

Dimensions	Grille AG 638 F1 Code	Grille AG 639 F1 Code
200 x 200	11052011	-
300 x 300	11052012	-
400 x 400	11052013	-
500 x 500	11052014	-
600 x 600	11052015	11052283
800 x 800	-	11052286
1000 x 1000	-	11052288

GAMME AVEC CHOIX D'OPTION

Grille	Code	Contre cadre	Code
AG 638	11003254	F10	11003259
AG 639	11003255	F10	11003259

DIMENSIONS D'USAGE AG 638

H / L	AG 638 grille code 11003254							
	200	300	400	500	600	800	1000	1200
200	•	•	•	•	•	•	•	•
300	•	•	•	•	•	•	•	•
400	•	•	•	•	•	•	•	•
500	•	•	•	•	•	•	•	•
600	•	•	•	•	•	•	•	•
800	•	•	•	•	•	•	•	•
1000	•	•	•	•	•	•	•	•
1200	•	•	•	•	•	•	•	•

DIMENSIONS D'USAGE AG 639

H / L	AG 639 grille code 11003255							
	600	800	1000	1200	1400	1600	1800	2000
600	•	•	•	•	•	•	•	•
800	•	•	•	•	•	•	•	•
1000	•	•	•	•	•	•	•	•
1200	•	•	•	•	•	•	•	•
1400	•	•	•	•	•	•	•	•
1600	•	•	•	•	•	•	•	•
1800	•	•	•	•	•	•	•	•
2000	•	•	•	•	•	•	•	•

DIMENSIONS AVEC CADRE F10

H / L	Contre cadre F10 code 11003259											
	200	300	400	500	600	800	1000	1200	1400	1600	1800	2000
200	•	•	•	•	•	•	•	•	-	-	-	-
300	•	•	•	•	•	•	•	•	-	-	-	-
400	•	•	•	•	•	•	•	•	-	-	-	-
500	•	•	•	•	•	•	•	•	-	-	-	-
600	•	•	•	•	•	•	•	•	•	•	•	•
800	•	•	•	•	•	•	•	•	•	•	•	•
1000	•	•	•	•	•	•	•	•	•	•	•	•
1200	•	•	•	•	•	•	•	•	•	•	•	•
1400	•	•	•	•	•	•	•	•	•	•	•	•
1600	•	•	•	•	•	•	•	•	•	•	•	•
1800	•	•	•	•	•	•	•	•	•	•	•	•
2000	•	•	•	•	•	•	•	•	•	•	•	•

OPTIONS

Fixation	Grillage	Finition
F1 : montage direct sur le mur par vis dans le cadre extérieur (percé).	Grillage anti volatiles acier inox.	Aluminium brut (seulement AG 639).
F2 : montage direct sur le mur par pattes de scellement.	Grillage anti insectes galva.	Anodisé teinte naturelle (seulement AG 638).
CC : Grille adapté au contre cadre F10 (cadre extérieur percé). Livrée sans contre cadre.		Peinture époxy selon carte RAL.
CCM : Grille livrée avec contre cadre F10 monté (vis fournies).		

ACCESSOIRES PROPOSÉS AG 638 - AG 639

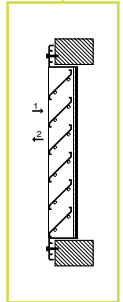
- Contre cadre type F10.

Grilles extérieures rectangulaires

Série AG 638

SÉLECTION – PRISE D'AIR ET REFOULEMENT

Al (m ²)	L x H (mm)	Débit (m ³ /h)																				
		200		400		600		800		1000		1500		2000		2500		3000		4000		5000
0,02	200x200	32	23																			
		30	19																			
0,046	400x200	25	25	35	33	46	44	55	53													
		6	5	24	20	54	45	94	80													
0,072	600x200			25	25	35	33	43	41	50	48											
				10	8	21	17	37	36	58	49											
0,097	800x200			25	25	27	25	35	33	42	40	54	52									
				5	4	11	9	20	16	31	26	69	58									
0,123	1000x200			25	25	25	25	31	29	38	36	50	48									
				4	3	8	7	14	12	22	18	50	41									
0,148	1200x200							26	25	33	31	44	42	53	51							
						10	8	15	12	33	27	58	49									
0,118	400x400			25	25	31	29	38	36	50	48											
				8	7	14	12	22	18	50	46											
0,184	600x400			25	25	27	25	39	37	47	45	54	52									
				6	5	10	8	21	17	37	31	58	49									
0,249	800x400			25	25	32	31	41	39	47	45	53	51									
				6	5	13	10	22	18	35	29	50	41									
0,315	1000x400							32	30	39	37	44	42	57	55							
						12	10	23	17	38	25	51	42									
0,38	1200x400			25	25	30	28	37	35	42	40	51	49	57	55							
				5	4	10	8	15	12	21	17	37	31	58	49							
0,296	600x600			28	26	37	35	43	41	48	46	57	55									
				9	7	16	13	25	20	35	29	62	52									
0,401	800x600			29	27	36	34	41	39	49	47	56	54									
				9	7	13	11	19	16	34	28	53	44									
0,507	1000x600			30	28	35	33	44	42	50	48											
				9	7	12	10	19	18	33	28	42	33									
0,612	1200x600			31	29	39	37	46	44	51	49											
				9	7	15	12	24	20	37	31	46	44									
0,262	400x800			25	25	31	29	39	37	46	44	51	49									
				9	4	11	9	19	16	30	25	43	36									
0,408	600x800			25	25	29	27	35	33	40	38	49	47	55	53							
				5	4	8	7	13	10	18	15	32	27	50	42							
0,553	800x800			25	25	28	26	34	32	42	40	49	46									
				5	4	7	6	11	9	19	15	29	24									
0,699	1000x800			25	25	28	26	36	34	41	39	49	47	56	54							
				5	4	7	5	11	9	18	15	28	24									
0,844	1200x800			25	25	32	30	38	36	45	43	54	53									
				5	4	8	7	13	10	19	16	32	27	50	42							
0,334	400x1000			25	25	34	32	40	38	45	43	56	54									
				7	6	12	10	19	16	28	23	49	41									
0,52	600x1000			35	33	43	41	55	53													
				12	10	21	17	24	27													
0,705	800 X1000			28	26	36	34	42	40													
				7	5	11	9	18	15													
0,891	1000x1000			25	25	30	28	36	34													
				4	3	7	6	11	9													
1,076	1200x1000			25	25	32	30															
				3	2	8	6															
0,406	400x1200			30	28	35	33	40	38	49	47											
				8	7	13	10	18	15	32	27											
0,632	600 X1200			25	25	30	28	38	36	45	43											
				6	4	8	6	14	11	22	18											
0,857	800x1200			25	25	31	29	37	35													
				4	4	8	6	12	10													
1,083	1000x1200			25	25	32	30															
				5	4	8	6															
1,308	1200x1200	Lw1	Lw2	25	25	28	26															
		ΔP1	ΔP2	3	3	5	4															



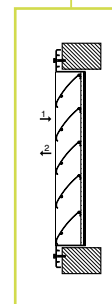
Les valeurs Lw1 et Lw2 en dB(A) ne tiennent pas compte de l'atténuation du local. Voir spectres acoustiques page 10.
 ΔP 1 (Pa) = pertes de charge en prise d'air.
 ΔP 2 (Pa) = pertes de charge en refolement.
 Al (m²) = surface libre.

Grilles extérieures rectangulaires

Série AG 639

SÉLECTION – PRISE D'AIR ET REFOULEMENT

Al (m ²)	LxH (mm)	Débit (m ³ /h)																		
		1000		1500		2000		3000		5000		7000		9000		12000		15000		
0,26	600x600	30	19	41	33	48	42													
		8	8	19	17	32	30													
0,35	800x600	23	12	34	25	41	34	52	47											
		4	4	10	9	18	16	40	37											
0,44	1000x600	18	6	29	19	36	28	47	41											
		3	3	6	6	11	10	25	23											
0,53	1200x600			25	14	32	23	43	36	57	53									
				4	4	8	7	17	16	48	44									
0,63	1400x600			21	10	29	19	40	32	54	48									
				3	3	6	5	13	12	35	32									
0,72	1600x600			18	6	26	15	37	28	51	45	60	56							
				2	2	4	4	10	9	27	24	52	48							
0,81	1800x600			16	3	23	12	35	25	49	42	58	52							
				2	2	3	3	8	7	21	19	41	37							
0,9	2000x600					21	10	32	23	47	39	56	49							
						3	2	6	6	17	15	33	30							
0,5	800x800	15	2	26	15	34	25	44	38	58	54									
		2	2	5	4	9	8	20	18	54	50									
0,63	1000x800			21	9	29	19	40	32	53	48									
				3	3	5	5	12	11	34	31									
0,77	1200x800			17	5	25	14	36	27	50	43	59	54							
				2	2	4	3	8	8	23	21	46	42							
0,9	1400x800					21	10	32	23	47	39	56	50							
						3	2	6	6	17	16	33	31							
1,03	1600x800					18	6	30	19	44	35	53	46	60	54					
						2	2	5	4	13	12	25	23	42	38					
1,16	1800x800							27	16	42	32	51	43	58	51					
								4	3	10	9	20	18	33	30					
1,29	2000x800							25	13	39	29	49	40	56	48					
								3	3	8	7	16	15	26	24					
0,83	1000x1000		15	3	23	12	34	25	48	41	58	52								
			2	2	3	3	7	7	20	18	39	36								
1	1200x1000					19	7	30	20	45	36	54	47	61	55					
						2	2	5	5	14	13	27	25	44	41					
1,17	1400x1000					16	3	27	16	41	32	51	43	58	51					
						2	1	4	3	10	9	20	18	32	30					
1,34	1600x1000							24	12	39	28	48	39	55	47					
								3	3	8	7	15	14	25	23					
1,51	1800x1000							22	9	36	25	46	36	53	44	61	53			
								2	2	6	5	12	11	19	18	34	32			
1,69	2000x1000							19	6	34	22	44	33	51	41	59	50			
								2	2	5	4	9	9	16	14	28	25			
1,02	1000x1200					19	6	30	19	44	36	54	46	61	54					
						2	2	5	4	13	12	26	24	43	39					
1,23	1200x1200							26	14	40	31	50	41	57	49					
								3	3	9	8	18	16	29	27					
1,44	1400x1200							23	10	37	26	47	37	54	45	62	54			
								2	2	7	6	13	12	21	20	38	35			
1,65	1600x1200							20	7	35	23	44	33	51	41	60	50			
								2	2	5	5	10	9	16	15	29	26			
1,87	1800x1200	Lw1	Lw2							32	20	42	30	49	38	58	47	64	54	
		ΔP1	ΔP2							4	4	8	7	13	12	23	21	35	32	



Les valeurs Lw1 et Lw2 en dB(A) ne tiennent pas compte de l'atténuation du local. Voir spectres acoustiques page 10.

ΔP 1 (Pa) = pertes de charge en prise d'air.

ΔP 2 (Pa) = pertes de charge en refoulement.

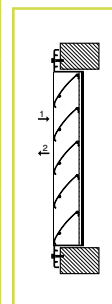
Al (m²) = surface libre.

Grilles extérieures rectangulaires

Série AG 639

SÉLECTION – PRISE D'AIR ET REFOULEMENT

Al (m ²)	LxH (mm)	Débit (m ³ /h)																	
		3000		5000		7000		9000		12000		15000		18000		20000		25000	
2,1	2000x1200		30	17	40	27	47	35	56	44	62	51							
			3	3	6	6	10	9	18	17	28	26							
1,71	1400x1400	19	6	34	22	44	32	51	40	59	49								
		2	2	5	4	9	8	15	14	27	25								
1,97	1600x1400		31	18	41	29	48	37	57	46	63	53							
			4	3	7	6	11	11	20	10	32	29							
2,22	1800x1400		29	15	39	26	46	33	54	42	61	49	66	55					
			3	3	5	5	9	8	16	15	25	23	36	33					
2,47	2000x1400		27	12	37	23	44	30	52	39	59	46	64	52	68	55			
			2	2	4	4	7	7	13	12	20	19	29	27	36	33			
1,69	1200x1600	19	6	34	22	44	33	51	41	59	50								
		2	2	5	4	9	9	15	14	27	25								
1,99	1400x1600		31	18	41	28	48	36	56	45	63	52							
			3	3	7	6	11	10	20	18	31	29							
2,28	1600x1600		28	14	38	25	45	33	54	42	60	49	66	54					
			3	2	5	5	9	8	15	14	24	22	34	31					
2,57	1800x1600		26	11	36	22	43	29	52	38	58	45	64	51	67	54			
			2	2	4	4	7	6	12	11	19	17	27	25	33	30			
2,86	2000x1600		24	8	34	19	41	27	50	35	56	42	62	48	65	51			
			2	2	3	3	5	5	10	9	15	14	22	20	27	24			
1,93	1200x1800		32	19	41	29	49	37	57	46	63	53							
			4	3	7	7	12	11	21	19	33	30							
2,26	1400x1800		28	15	38	25	46	33	54	42	61	49	66	55					
			3	2	5	5	9	8	15	14	24	22	35	32					
2,59	1600x1800		26	11	36	21	43	29	52	38	58	45	64	51	67	54			
			2	2	4	4	7	6	12	11	18	17	26	24	33	30			
2,92	1800x1800		33	18	41	26	49	35	56	42	61	48	65	51					
			3	3	5	5	9	8	14	13	21	19	26	24					
3,25	2000x1800		31	15	39	23	47	32	54	39	60	45	63	48	69	55			
			3	2	4	4	7	7	12	11	17	15	21	19	32	30			
2,16	1200x2000		29	16	39	26	46	32	55	43	61	50							
			3	3	6	5	10	9	17	16	26	24							
2,53	1400x2000		26	12	36	22	44	30	52	39	59	46	64	51	67	55			
			2	2	4	4	7	6	12	11	19	18	28	25	34	31			
2,9	1600x2000		23	8	33	18	41	26	50	35	56	42	62	48	65	51			
			2	1	3	3	5	5	9	9	15	13	21	19	26	24			
3,27	1800x2000		21	5	31	15	39	23	47	32	54	39	59	44	63	48	69	55	
			1	1	2	2	4	4	7	7	11	11	17	15	20	19	32	29	
3,65	2000x2000	Lw1	Lw2	19	2	29	12	37	20	45	29	52	36	58	41	61	45	68	52
		ΔP1	ΔP2	1	1	2	2	3	3	6	5	9	8	13	12	16	15	26	24



Les valeurs Lw1 et Lw2 en dB(A) ne tiennent pas compte de l'atténuation du local. Voir spectres acoustiques page 10.

ΔP 1 (Pa) = pertes de charge en prise d'air.

ΔP 2 (Pa) = pertes de charge en refoulement.

Al (m²) = surface libre.

Grilles extérieures rectangulaires

Série AG 638 - AG 639

CORRECTION K OCT (DB)

Hz		100	125	160	200	250	315	400	500	630	800	1000	1250	1600	2000	2500	3150	4000	5000	6300	8000	10000
Si V ≤ 1 m/s	Soufflage	8,3	3,8	1,6	-1,2	-3,0	-5,6	-8,5	-10,2	-12,2	-15,3	-17,5	-19,3	-22,1	-22,7	-22,9	-23,8	-23,4	-21,9	-19,6	-18,5	-16,3
	Reprise	-4,8	-7,5	-8,5	-9,4	-8,6	-9,0	-9,6	-7,0	-1,7	-7,2	-14,8	-15,9	-21,5	-25,8	-28,7	-30,6	-29,6	-29,0	-27,9	-25,6	-23,7
Si 1 < V ≤ 1,5 m/s	Soufflage	2,5	5,8	1,0	-1,7	-1,9	-3,2	-5,9	-7,2	-8,7	-10,9	-13,1	-15,2	-19,3	-22,1	-25,0	-28,7	-30,6	-30,7	-30,8	-29,5	-28,0
	Reprise	-7,6	-9,7	-10,8	-10,0	-11,2	-12,3	-12,1	-11,4	-12,2	-10,1	-6,1	-6,2	-14,2	-17,7	-20,2	-24,7	-29,1	-32,6	-33,3	-31,8	-30,3
Si 1,5 < V ≤ 2 m/s	Soufflage	-2,9	-2,1	1,9	-0,4	-3,0	-4,2	-5,7	-6,4	-7,7	-9,5	-11,1	-12,6	-16,5	-19,6	-23,3	-28,2	-31,9	-34,0	-35,5	-34,6	-33,5
	Reprise	-5,7	-7,4	-8,3	-9,9	-10,1	-11,1	-11,7	-12,2	-10,6	-10,4	-9,0	-5,7	-8,3	-13,9	-17,2	-21,1	-25,5	-30,5	-34,4	-35,8	-35,7
Si 2 < V ≤ 2,5 m/s	Soufflage	-7,1	-6,9	-5,9	-0,9	0,5	-5,3	-6,9	-7,0	-7,9	-9,1	-10,3	-11,4	-14,3	-16,9	-19,9	-24,3	-28,4	-32,3	-35,7	-37,2	-37,0
	Reprise	-6,2	-7,3	-8,9	-9,3	-10,5	-11,5	-12,3	-12,4	-12,1	-11,3	-8,9	-6,8	-8,8	-9,5	-12,9	-17,0	-20,2	-24,4	-28,4	-32,1	-34,4
Si V > 2,5 m/s	Soufflage	-9,0	-8,7	-8,5	-6,6	-2,6	-1,8	-6,5	-8,1	-8,4	-9,2	-10,5	-10,9	-13,5	-15,5	-18,0	-21,7	-24,9	-28,5	-32,1	-35,5	-38,0
	Reprise	-9,8	-7,6	-10,7	-11,0	-10,4	-13,1	-13,5	-14,0	-13,7	-13,5	-11,6	-5,2	-10,9	-11,6	-12,3	-16,1	-19,5	-23,1	-26,4	-30,4	-34,7

VC* : Vitesse dans la section L x H = Q / (L x H) x 3600

$$Lw_{oct} = Lw (dB(A)) + K_{oct} (dB)$$

SÉRIE AG 638 - surfaces libres (Al) en m²

H (mm)	L (mm)							
	200	300	400	500	600	800	1000	1200
200	0,020	0,033	0,046	0,059	0,072	0,097	0,123	0,148
300	0,036	0,059	0,082	0,105	0,128	0,173	0,219	0,264
400	0,052	0,085	0,118	0,151	0,184	0,249	0,315	0,380
500	0,068	0,111	0,154	0,197	0,240	0,325	0,411	0,496
600	0,084	0,137	0,190	0,243	0,296	0,401	0,507	0,612
800	0,116	0,189	0,262	0,335	0,408	0,553	0,699	0,844
1000	0,148	0,241	0,334	0,427	0,520	0,705	0,891	1,076
1200	0,180	0,293	0,406	0,519	0,632	0,857	1,083	1,308

SÉRIE AG 639 - surfaces libres (Al) en m²

H (mm)	L (mm)							
	600	800	1000	1200	1400	1600	1800	2000
600	0,26	0,35	0,44	0,53	0,63	0,72	0,81	0,9
800	0,37	0,5	0,63	0,77	0,9	1,03	1,16	1,29
1000	0,48	0,65	0,83	1	1,17	1,34	1,51	1,69
1200	0,59	0,81	1,02	1,23	1,44	1,65	1,87	2,1
1400	0,71	0,96	1,21	1,46	1,71	1,97	2,22	2,47
1600	0,82	1,11	1,4	1,69	1,99	2,28	2,57	2,86
1800	0,93	1,26	1,59	1,93	2,26	2,59	2,92	3,25
2000	1,04	1,41	1,79	2,16	2,53	2,9	3,27	3,65

SÉRIE AG 638 - AG 639 - coefficients Ce et Cd

Grille	Ce	Cd
AG 638	0,28	0,32
AG 639	0,37	0,4

Ce = Coefficient représentant le rapport entre le passage d'air réel et le passage d'air théorique en prise d'air.

Cd = Coefficient représentant le rapport entre le passage d'air réel et le passage d'air théorique en refoulement.

Grilles extérieures rectangulaires

AG 638 et AG 639



Principe

- Grilles extérieures murales pour la prise d'air neuf ou le rejet d'air vicié.
- Fonction pare-pluie.

Avantages

- Montage direct sans le contre-cadre ou mise en œuvre dans un contre-cadre dédié, sans perforer la maçonnerie.
- Robustesse.
- Grandes dimensions adaptées aux débits de conditionnement d'air ou parking.

ALDES BORDEAUX - Tél : 05 56 34 28 79 - Départements : 16-17-24-33-40-47-64 ■ **ALDES CLERMONT-FERRAND** - Tél : 04 73 74 68 00 - Départements : 03-15-42-43-63 ■ **ALDES DIJON** - Tél : 03 80 52 38 74 - Départements : 21-25-39-58-70-71-89-90 ■ **ALDES GRENOBLE** - Tél : 04 76 14 74 50 - Départements : 38-73-74 ■ **ALDES LILLE** - Tél : 03 20 22 40 42 - Départements : 02-08-10-51-59-62-80 ■ **ALDES LYON - Agence Rhône** - Tél : 04 78 78 89 89 - Départements : 69 ■ **ALDES LYON - Agence Vallée du Rhône-Ain** - Tél : 04 78 78 88 66 - Départements : 01-07-26 ■ **MARSEILLE** - **ALDES Aubagne** - Tél : 04 42 62 80 20 - Départements : 13-83(ouest)-84 ■ **ALDES MONTPELLIER** - Tél : 04 67 42 16 16 - Départements : 11-30-34-48-66 ■ **ALDES NANCY** - Tél : 03 83 25 79 79 - Départements : 52-54-55-57-88 (sud ouest) ■ **ALDES NANTES** - Tél : 02 40 92 15 10 - Départements : 44-49-56-85 ■ **ALDES NICE** - Tél : 04 97 21 28 10 - Départements : 04-05-06-2A-2B-83 (est)-98 ■ **PARIS - ALDES LA COURNEUVE** - Tél : 01 43 11 10 10 - Départements : 60-92-93-95 ■ **PARIS - ALDES VITRY** - Tél : 01 43 91 65 65 - Départements : 75-77-78-91-94 ■ **ALDES RENNES** - Tél : 02 99 14 51 60 - Départements : 22-29-35-53 ■ **ALDES ROUEN** - Tél : 02 32 19 50 50 - Départements : 14-27-50-61-76 ■ **ALDES STRASBOURG** - Tél : 03 88 60 13 10 - Départements : 67-68-88 (nord est) ■ **ALDES TOURS** - Tél : 02 47 63 15 15 - Départements : 18-28-36-37-41-45-72-79-86 ■ **ALDES TOULOUSE** - Tél : 05 34 60 44 60 - Départements : 09-12-19-23-31-32-46-65-81-82-87

■ **ALDES INTERNATIONAL** - Tél : +33 4 78 77 15 15 - Fax : +33 4 78 77 15 56