

	Cahier de spécifications techniques	Page: 1/37
	<b>AXONE Micro III 2V</b>	Version C
	Coffret de relayage pour moteur 2 vitesses	<a href="https://pro.aldes.fr/">https://pro.aldes.fr/</a>

Cahier de spécifications techniques

# Axone Micro III

*Coffrets de relayage pour moteur 2 vitesses à bobinages indépendants + confort et 2 vitesses à couplage Dahlander + confort*

**2V / CONF-BI**  
**16.7/ 25.4 /43.3 / 63.3 A**

**2V / CONF-DAH**  
**16.7/ 25.4/ 43.3/63.3 A / 100 A**








---



	Cahier de spécifications techniques	Page: 2/37
	<b>AXONE Micro III 2V</b>	Version C
	Coffret de relayage pour moteur 2 vitesses	<a href="https://pro.aldes.fr/">https://pro.aldes.fr/</a>

Un coffret de relayage ne peut commander qu'un seul ventilateur de désenfumage.

	<b>Marque NF</b>
	<p>Cette marque NF certifie :</p> <ul style="list-style-type: none"> <li>- La conformité au référentiel de certification NF en vigueur</li> <li>- La conformité aux normes <ul style="list-style-type: none"> <li>NF S61-937-1</li> <li>NF S61-937-9</li> </ul> </li> <li>- Les valeurs des caractéristiques annoncées dans cette documentation</li> </ul>
	<b>Organisme certificateur</b>
	<p><b>AFNOR Certification</b>  11, rue Francis de Pressensé  F-93571 La Plaine Saint Denis Cedex  Téléphone : +33(0)1.41 62 80 00  Télécopie : +33(0)1 49 17 90 00  Sites internet : <a href="http://www.afnor.org">www.afnor.org</a> et <a href="http://www.marque-nf.com">www.marque-nf.com</a>  Email : <a href="mailto:certification@afnor.org">certification@afnor.org</a></p>
	<b>Marquage CE</b>
	<p>Les coffrets de relayage Axone Micro III sont conformes aux directives européennes Basse tension et CEM</p>
	<b>Fabricant</b>
	<p>ALDES  20 boulevard Irène Joliot Curie  69200 Vénissieux  France  Sites internet : <a href="http://www.aldes.fr">www.aldes.fr</a> et <a href="https://pro.aldes.fr/">https://pro.aldes.fr/</a></p>

	Cahier de spécifications techniques	Page: 3/37
	<b>AXONE Micro III 2V</b>	Version C
	Coffret de relayage pour moteur 2 vitesses	<a href="https://pro.aldes.fr/">https://pro.aldes.fr/</a>

## SOMMAIRE

### Table des matières

<b>Désignation du modèle .....</b>	<b>4</b>
<b>Axone Micro III 2V/CONF-BI .....</b>	<b>4</b>
<b>Axone Micro III 2V/CONF-DAH .....</b>	<b>4</b>
Caractéristiques détaillées des entrées .....	5
Caractéristiques certifiées .....	5
Désignation des fonctions obligatoires et supplémentaires.....	6
Liste des équipements dont la compatibilité est attestée par AFNOR Certification .....	6
Interrupteur de proximité.....	6
Pressostats.....	6
Organes à manipuler .....	7
Marquage d'identification .....	7
Recommandations générales et rappels normatifs.....	8
Recommandations générales .....	8
Rappels normatifs.....	9
Installation et mise en œuvre.....	9
Installation mécanique .....	9
Coffret IP54.....	9
Presse-Etoupes .....	11
Accessoire d'installation : support terrasse.....	11
Côtes support terrasse Axone Micro III .....	13
Accessoire d'installation : Pattes de fixation murale .....	13
Raccordement électrique .....	13
Choix des câbles.....	14
Tableau des Presse-étoupes .....	14
Raccordements .....	15
Coffret Axone Micro III 2V/CONF-BI .....	16
Coffret Axone Micro III 2V/CONF-DAH .....	17
Raccordement aéraulique .....	20
Exemple d'une installation 2 vitesses en désenfumage + confort.....	21
<b>Instructions de mise en service, d'utilisation et de maintenance .....</b>	<b>23</b>
Instructions de mise en service : .....	23
Façade de commande .....	23
Aide au dépannage .....	24
Instructions de maintenance : .....	25
<b>Garantie .....</b>	<b>25</b>
<b>Contact.....</b>	<b>25</b>
<b>Annexes : schémas de raccordement .....</b>	<b>26</b>

## Désignation du modèle

### Axone Micro III 2V/CONF-BI

Désignation du modèle : Coffrets de relayage pour moteur triphasé 2 vitesses BI (Bobinages indépendants) avec fonction confort et relais thermiques externes

Puissance : 9 KW à 35 KW

1 vitesse de désenfumage

2 vitesses confort

Dimensions des coffrets disponible en page 9

Désignation	Référence	P max	Th GV / Th PV	Calibre Contacteur	Taille coffret
Axone Micro III -2V/CONF-BI-16.7	11090705	9 KW	Th externes	25 A	T1
Axone Micro III -2V/CONF-BI-16.7 + IPDP	11090709	9 KW	Th externes	25 A	T1
Axone Micro III -2V/CONF-BI-25.4	11090706	14 KW	Th externes	38 A	T2
Axone Micro III -2V/CONF-BI-43.3	11090707	24 KW	Th externes	65 A	T2
Axone Micro III -2V/CONF-BI-63.3	11090708	35 KW	Th externes	95 A	T2

### Axone Micro III 2V/CONF-DAH

Désignation du modèle : Coffrets de relayage pour moteur triphasé 2 vitesses Dahlander avec fonction confort et relais thermiques externes.

Puissance : 9 KW à 55 KW

1 vitesse de désenfumage

2 vitesses confort

Désignation	Référence	P max	Th GV / Th PV	Calibre contacteur	Taille coffret
Axone Micro III -2V/CONF-DAH-16.7	11090700	9 KW	Th externes	25 A	T2
Axone Micro III -2V/CONF-DAH-16.7 + IPDP	11090704	9 KW	Th externes	25 A	T2
Axone Micro III -2V/CONF-DAH-25.4	11090701	14 KW	Th externes	38 A	T2
Axone Micro III -2V/CONF-DAH-43.3	11090702	24 KW	Th externes	65 A	T2
Axone Micro III -2V/CONF-DAH-63.3	11090703	35 KW	Th externes	95 A	T3
Axone Micro III -2V/CONF-DAH-100	11090699	55 KW	Th externes	150 A	T3

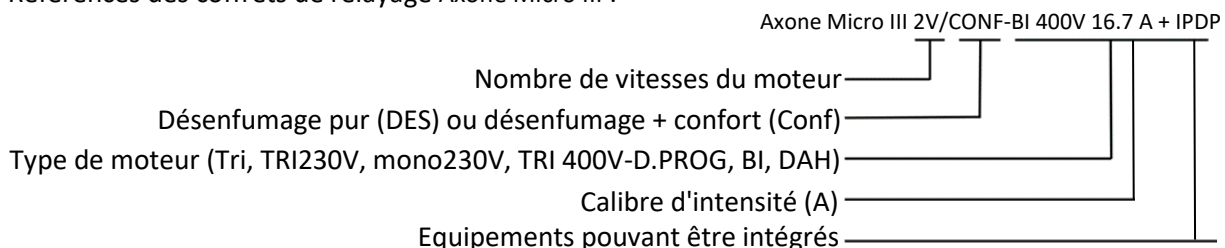
Le calibre des coffrets tient compte du surdimensionnement des contacteurs selon la NF S61 937-9

Options :

IP : Inter de proximité intégré

DP : Pressostat intégré

Références des coffrets de relayage Axone Micro III :



	Cahier de spécifications techniques	Page: 5/37
	<b>AXONE Micro III 2V</b>	Version C
	Coffret de relayage pour moteur 2 vitesses	<a href="https://pro.aldes.fr/">https://pro.aldes.fr/</a>

## Caractéristiques détaillées des entrées

Conformément à la norme NF 61-937-9, les entrées de télécommande par émission de courant et l'entrée d'alimentation doivent accepter des tensions comprises entre 85 % et 120 % de la tension nominale déclarée.

### Alimentation :

- Tension  $U_a$  (Vac) : 400
- Puissance  $P_a$  (W) : selon moteur

### Commande de mise en sécurité (E.TELE) :

- Contact relié à l'entrée de télécommande « OS » ou Bouton  
Poussoir de simulation intégré « OS » en façade de coffret
- Tension  $U_c$  (Vdc) : 24/48
- Puissance  $P_c$  (W) : 0.4/1.6
- Commande par émission de courant

### Commande d'arrêt pompier (E.A.P.) :

- Contact relié à l'entrée de télécommande « E.A.P » ou bouton  
poussoir de simulation intégré « AP »
- Tension  $U_c$  (Vdc) : 24/48
- Puissance  $P_c$  (W) : 0.4/1.6
- Commande par émission de courant

### Commande de réarmement (E Rearm.) :

- Contact relié à l'entrée de télécommande « E. Rearm » ou Bouton  
Poussoir intégré « Réarmement »
- Tension  $U_c$  (Vdc) : 24/48
- Puissance  $P_c$  (W) : 0.4/1.6
- Commande par émission de courant

## Caractéristiques certifiées

<p>Nombre de vitesse : 1 en désenfumage (GV), 2 en confort (PV/GV)</p> <ul style="list-style-type: none"> <li>- Intensité nominale moteur : Maxi 100 A</li> <li>- Indice de protection : IP54</li> <li>- T° d'utilisation : -20°C à + 70°C</li> </ul>
<p>Sortie (signalisation) coffret en attente :</p> <ul style="list-style-type: none"> <li>- Contact sec NO/NF libre de potentiel</li> <li>- <math>U_n</math> max : 25 VAC - 60 VDC</li> <li>- <math>I_n</math> max : 1 A AC - 1 A DC</li> </ul>
<p>Sortie (signalisation) coffret en sécurité :</p> <ul style="list-style-type: none"> <li>- Contact sec NO/NF libre de potentiel</li> <li>- <math>U_n</math> max : 25 VAC - 60 VDC</li> <li>- <math>I_n</math> max : 1 A AC - 1 A DC</li> </ul>

	Cahier de spécifications techniques	Page: 6/37
	<b>AXONE Micro III 2V</b>	Version C
	Coffret de relayage pour moteur 2 vitesses	<a href="https://pro.aldes.fr/">https://pro.aldes.fr/</a>

- Contrôleur d'isolement : Seuil de détection 500kΩ
- Contrôleur de phase : Contrôle ordre et insuffisance de phase en amont (<70%Un)
- Logique programmée par microcontrôleur, le fonctionnement du coffret est conforme aux spécifications de la NF 537

### Désignation des fonctions obligatoires et supplémentaires

- Réarmement à distance, après fonctionnement télécommandé
- Auto-maintien à partir de la réception de l'ordre de mise en position de sécurité
- Commande manuelle intégrée de niveau d'accès zéro
- Commande manuelle réarmement niveau d'accès 1
- Commande manuelle arrêt pompier niveau d'accès 1
- Contact de position de sécurité par vitesse de désenfumage
- Contact de position d'attente par vitesse de désenfumage
- Fonction confort externe

### Liste des équipements dont la compatibilité est attestée par AFNOR Certification

#### Interrupteur de proximité

Les interrupteurs de proximité doivent être situés à moins de 2m du ventilateur ou intégrés au coffret.



Référence	Désignation	L x H x P (mm)
11057613	Inter. Proximité 2 V – 7,5 kW + contacts	82 x 82 x 119
11057610	Inter. Proximité 2 V – 22,5 kW + contacts	220 x 270 x 170
11057611	Inter. Proximité 2 V – 30 kW + contacts	220 x 270 x 170

#### Pressostats



Référence	Désignation
11091001	KIT PRESSOSTAT 40-300 PA
11091002	KIT PRESSOSTAT 100-1000 PA

	Cahier de spécifications techniques	Page: 7/37
	<b>AXONE Micro III 2V</b>	Version C
	Coffret de relayage pour moteur 2 vitesses	<a href="https://pro.aldes.fr/">https://pro.aldes.fr/</a>

## Organes à manipuler



### Commande Arrêt pompier

Référence	Désignation
11057601	Boîtier arrêt pompier Axone Micro III



### Commande de réarmement

Référence	Désignation
11057600	Boîtier réarmement Axone Micro III

## Marquage d'identification

- Étiquette d'identification du produit :

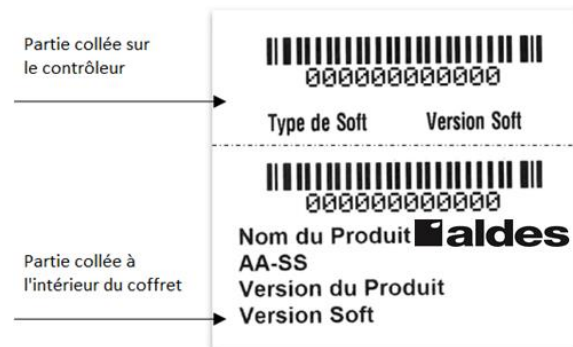


*Cette étiquette d'identification est utilisée à titre d'exemple et ne représente pas celle d'un Axone Micro III 2V/CONF-BI ou d'un Axone Micro III 2V/CONF-DAH*

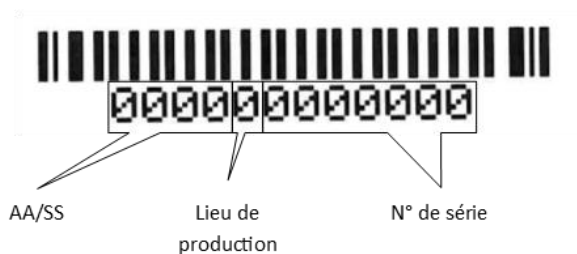
	Cahier de spécifications techniques	Page: 8/37
	<b>AXONE Micro III 2V</b>	Version C
	Coffret de relayage pour moteur 2 vitesses	<a href="https://pro.aldes.fr/">https://pro.aldes.fr/</a>

- Étiquette de contrôle et de traçabilité :

Cette étiquette est générée par le banc de test après contrôle complet du produit.



- Code barre :



AA : Année de fabrication  
SS : Semaine de fabrication

Lieu de production : 1 : Chalon sur Saône  
2 : Brindas

N° de série : Donné automatiquement par le banc de contrôle

## Recommandations générales et rappels normatifs

### Recommandations générales

- Toutes les pièces du coffret remplissent au moins une fonction sur le plan mécanique ou électrique, en rapport avec les normes en vigueur. Le retrait de la moindre protection plastique par exemple constitue un risque de dégradation essentiel. Toute intervention ou dégradation sur la carte électronique ou le câblage initial (exceptées les interventions de maintenance) annulent l'homologation et la garantie.
- Utiliser les colliers prévus pour le maintien mécanique des câbles et pour éviter les boucles susceptibles de gêner la fermeture du couvercle.
- Conformément au §8.4.1 de la NF-S-61932, le coffret doit être installé en dehors de la (ou des) zone(s) de mise en sécurité desservie(s) par le ventilateur qu'il commande.
- Conformément au FD-S-61949 faisant référence au §8.4.3 de la NF-S-61932, l'organe à manipuler de l'arrêt pompier doit être situé à proximité du CMSI et l'organe à manipuler du réarmement doit être situé dans la (ou les) zone(s) de mise en sécurité concernées.
- Pour rappel, il est impératif de monter TOUS les presse-étoupes pour assurer l'étanchéité selon le degré IP 54.
- Les coffrets Axone Micro III ne doivent pas être installés dans des endroits où la température est inférieure à - 20°C ou supérieure à + 70°C.



	Cahier de spécifications techniques	Page: 9/37
	<b>AXONE Micro III 2V</b>	Version C
	Coffret de relayage pour moteur 2 vitesses	<a href="https://pro.aldes.fr/">https://pro.aldes.fr/</a>

- Attention, A compter de Mars 2022, un coffret Axone Micro III ne peut pas être monté dans la tourelle. Donc en cas de remplacement d'un Axone Micro II par un Axone Micro III, Il doit impérativement être monté à l'extérieur de la tourelle en utilisant le kit support tout-en-un ALDES (avec platine de montage et plaque d'obturation).

## Rappels normatifs

### Liaisons électriques :

La norme NF-S-61932 relative aux règles d'installation précise notamment :

- les lignes électriques d'alimentation en énergie de fonctionnement, de télécommande et de contrôle ne doivent en aucun cas emprunter un conduit aéraulique,
- les lignes de télécommande par émission de courant et les lignes de contrôle doivent être réalisées, soit en câbles de la catégorie CR1, soit en câbles de la catégorie C2 placés dans les cheminements techniques protégés,
- les lignes de télécommande fonctionnant par émission de courant doivent être surveillées (exceptions voir § 6.1.2),
- pour la section des conducteurs utilisés pour les télécommandes, voir § 6.1.3 de NF-S-61932,
- les câbles d'alimentation en énergie électrique doivent être soit de catégorie CR1, soit de catégorie C2 placés dans un cheminement ou un volume technique protégé.
- les télécommandes de mise en sécurité, d'arrêt pompier et de réarmement fonctionnent sous une tension continue (+/-), redressée et filtrée.

### Protection électrique de la ligne d'alimentation :

En désenfumage, les canalisations électriques d'alimentation ne doivent pas comporter de protection contre les surcharges mais seulement contre les courts-circuits. Cependant, en utilisation confort, la norme NF-C-15100 impose de protéger le moteur contre les surcharges (échauffement). Le chapitre 8.5.2 de la NF-S-61932 indique "un coffret de relayage pour ventilateur de désenfumage ne doit pas être commandé par un Détecteur Autonome Déclencheur".

## Installation et mise en œuvre



L'installation de ce matériel ne doit être réalisée que par des personnels qualifiés et habilités, connaissant les règles de sécurité.

L'installation doit être conforme aux normes NF C 15-100 et NF S61-932 ainsi qu'aux règles de l'art.

### Installation mécanique

#### Coffret IP54

Le coffret doit être fixé sur un mur vertical.

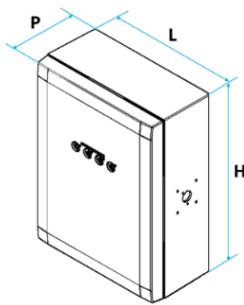
Le coffret peut être fixé aux 4 angles à l'aide des pattes de fixation en option.

Les presses étoupes doivent être en bas du coffret.

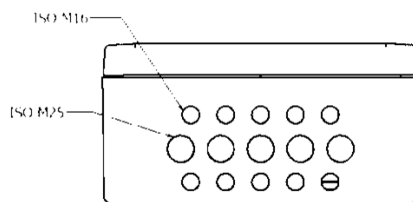
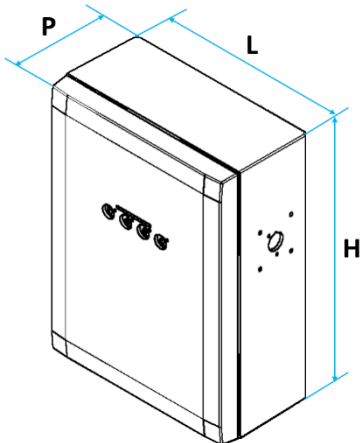
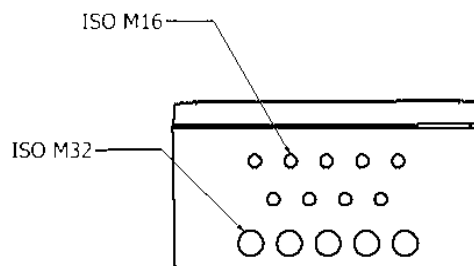
Tous les presses étoupes doivent rester montés afin de garantir l'étanchéité.

Aucune infiltration d'eau ne doit survenir lors de l'installation du coffret.

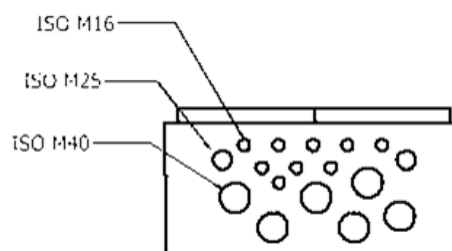
	Désignation	Taille coffret	L	H	P
BI	Axone Micro III -2V/CONF-BI-16.7	T1	300	400	150
	Axone Micro III -2V/CONF-BI-16.7 + IPDP	T1	300	400	150
	Axone Micro III -2V/CONF-BI-25.4	T2A	400	500	210
	Axone Micro III -2V/CONF-BI-43.3	T2A	400	500	210
	Axone Micro III -2V/CONF-BI-63.3	T2B	400	500	210
DAH	Axone Micro III -2V/CONF-DAH-16.7	T2A	400	500	210
	Axone Micro III -2V/CONF-DAH-16.7 + IPDP	T2A	400	500	210
	Axone Micro III -2V/CONF-DAH-25.4	T2A	400	500	210
	Axone Micro III -2V/CONF-DAH-43.3	T2A	400	500	210
	Axone Micro III -2V/CONF-DAH-63.3	T3	500	700	300
	Axone Micro III -2V/CONF-DAH-100	T3	500	700	300

**Coffret taille 1**


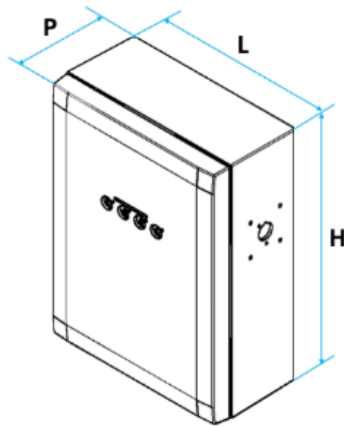
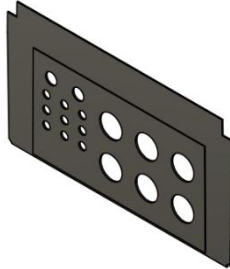
Presse-étoupes	Quantité
M 16	10
M 25	5


**Coffret taille 2**

**Taille 2A**


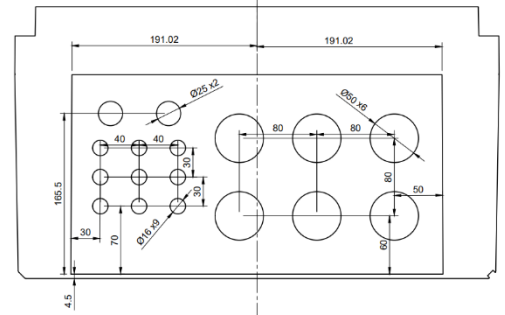
Presse-étoupes	Quantité
M 16	9
M 32	5

**Taille 2B**


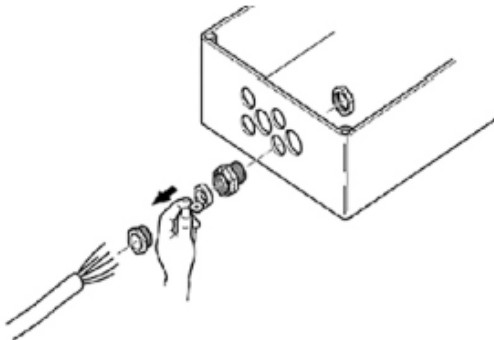
Presse-étoupes	Quantité
M 16	10
M 25	2
M 40	6

**Coffret Taille 3 (DPROG 100 A)**
**H 70 / 50 L / 30 P**


Presse-étoupes	Quantité
M 16	9
M 25	2
M 50	6



## Presse-Etoupes



Type de Presse-étoupes	Diamètre du câble admis (mm)
M16	4 à 8 mm <sup>2</sup>
M20	6 à 12 mm <sup>2</sup>
M25	13 à 18 mm <sup>2</sup>
M32	18 à 25 mm <sup>2</sup>
M40	22 à 32 mm <sup>2</sup>
M50	26 à 35 mm <sup>2</sup>

Selon la norme 61937-9, la fixation du câble dans le presse-étoupe doit être telle qu'il résiste à une force de traction de 30N minimum.

**Important** : TOUS les presses étoupes doivent être montés sur le boîtier pour qu'il conserve son indice de protection IP54

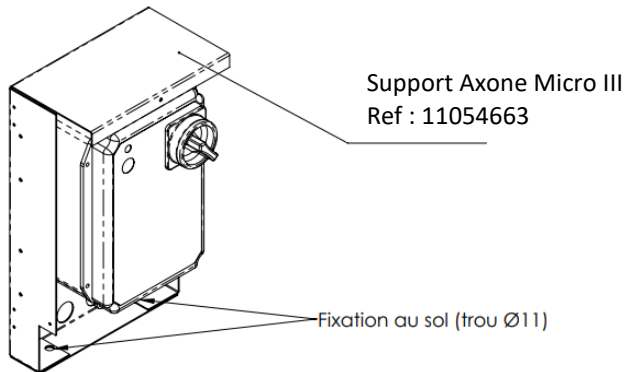
Accessoire d'installation : support terrasse

Equipé d'un capot protecteur contre la pluie et les UV, le support terrasse Axone Micro III, en acier galvanisé, permet la fixation du coffret de relayage au sol, pour une installation propre. En cas de fixation du support contre un mur, prévoir les pattes de fixation murales (référence 11021264).

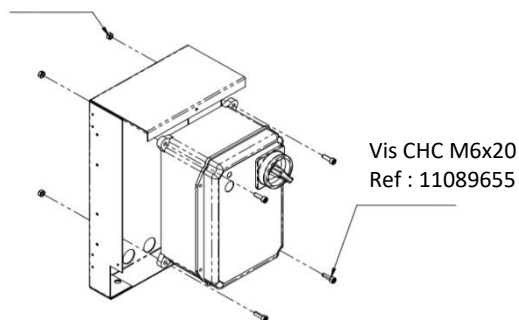
**Support terrasse Axone Micro III (Référence 11054663)**

Support terrasse Axone Micro III livré avec :

- 1 Support Axone Micro III et la visserie pour le maintien de l'Axone
- 4 vis CHC M6x20
- 4 écrous HE M6

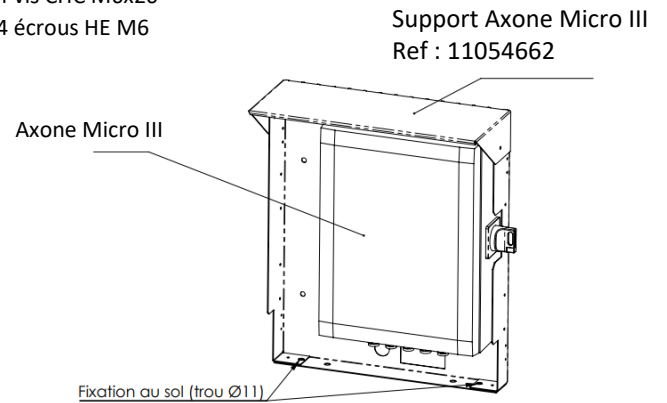


Ecrou HE M6  
Ref : 11089627

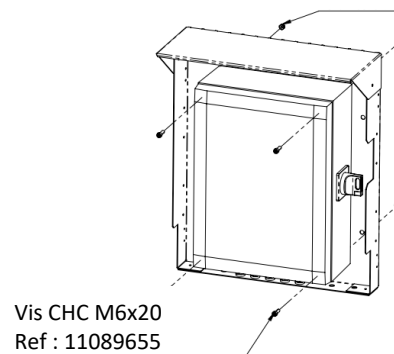
**Support terrasse Axone Micro III T1 (Référence 11054662):**

Support terrasse Axone Micro III livré avec :

- 1 Support Axone et la visserie pour le maintien de l'Axone Micro III :
- 4 vis CHC M6x20
- 4 écrous HE M6

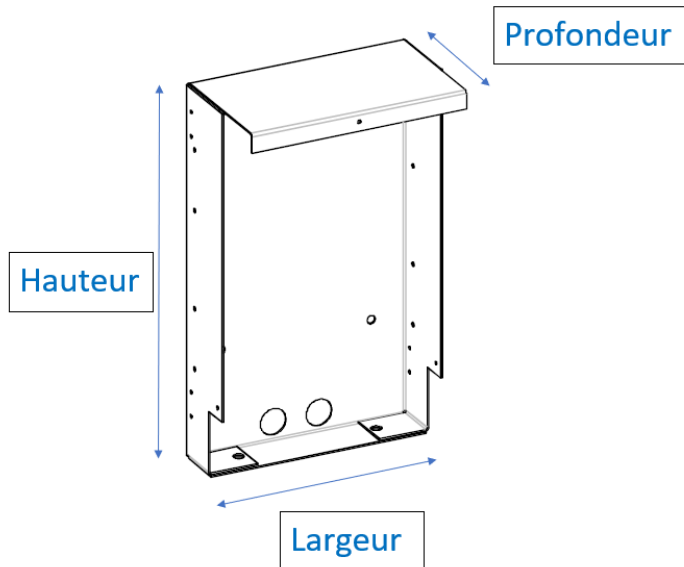


Ecrou HE M6 Ref : 11089627



	Cahier de spécifications techniques	Page: 13/37
	<b>AXONE Micro III 2V</b>	Version C
	Coffret de relayage pour moteur 2 vitesses	<a href="https://pro.aldes.fr/">https://pro.aldes.fr/</a>

### Côtes support terrasse Axone Micro III



Tailles	Profondeur (mm)	Hauteur (mm)	Largeur (mm)
<b>T0</b>	<b>139.5</b>	<b>402.5</b>	<b>239</b>
<b>T1</b>	<b>178.8</b>	<b>520.8</b>	<b>430</b>
<b>T2</b>	<b>229.1</b>	<b>630.9</b>	<b>616</b>

Accessoire d'installation : Pattes de fixation murale

Sachet de 4 pattes de fixation murale pour les coffrets de relayage Axone Micro III utilisé comme accessoire d'installation jusqu'à la taille 3.



Raccordement électrique

Nos boîtiers sont testés en CEM et sont 2 fois supérieurs au minimum exigible sur :

- EN 61000-4-4 : Immunité aux transitoires rapides
- EN 61000-4-2 : Immunité aux décharges électrostatiques
- EN 61000-4-5 : Immunité aux ondes de choc (onde 1,2/50 µs)

Évitez de fragiliser son fonctionnement en lui appliquant des conditions hors normes.

	Cahier de spécifications techniques	Page: 14/37
	<b>AXONE Micro III 2V</b>	Version C
	Coffret de relayage pour moteur 2 vitesses	<a href="https://pro.aldes.fr/">https://pro.aldes.fr/</a>

### Choix des câbles

Calibre Coffret (A)	Alimentation	Moteur	Télécommande	Type/section brin admissible
	Section câble admissible	Section câble admissible	Section câble admissible	
16.7	10 mm <sup>2</sup>	10 mm <sup>2</sup>	De 0.2 à 1.5 mm <sup>2</sup>	Multibrin
25.4	16 mm <sup>2</sup>	16 mm <sup>2</sup>	De 0.2 à 1.5 mm <sup>2</sup>	Multibrin
43.3	25 mm <sup>2</sup>	25 mm <sup>2</sup>	De 0.2 à 1.5 mm <sup>2</sup>	Multibrin
63.3	35 mm <sup>2</sup>	35 mm <sup>2</sup>	De 0.2 à 1.5 mm <sup>2</sup>	Multibrin
100	70 mm <sup>2</sup>	70 mm <sup>2</sup>	De 0.2 à 1.5 mm <sup>2</sup>	Multibrin

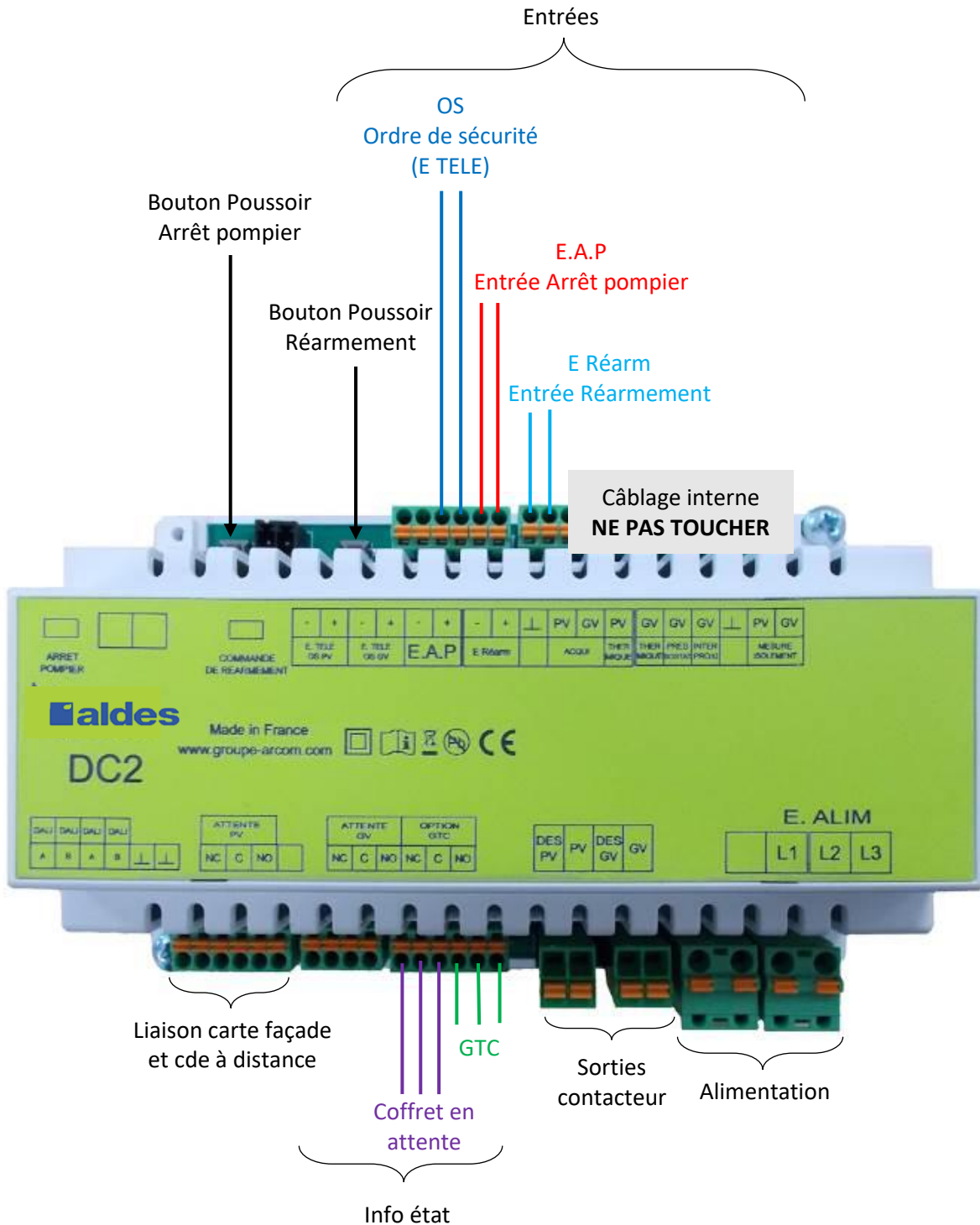
### Tableau des Presse-étoupes

	Calibre Coffret (A)	Nombre de Presse-étoupes						Section de câble Interrupteur de proximité (mm <sup>2</sup> )	Section de câble Contacteur de désenfumage (mm <sup>2</sup> )
		M16	M20	M25	M32	M40	M50		
BI	16.7	10	-	5	-	-	-	≥ 2.5	≥ 2.5
	25,4	9	-	-	5	-	-	≥ 2.5	≥ 2.5
	43,3	9	-	-	5	-	-	≥ 8	≥ 8
	63,3	9	-	2	-	6	-	≥ 12	≥ 12
DAH	16,7	9	-	-	5	-	-	≥ 2.5	≥ 2.5
	25,4	9	-	-	5	-	-	≥ 2.5	≥ 2.5
	43,3	9	-	-	5	-	-	≥ 8	≥ 8
	63,3	9	-	2	-	-	6	≥ 12	≥ 12
	100	9	-	2	-	-	6	≥ 12	≥ 12

Lorsqu'il y a des borniers de puissance, ce sont des bornes à ressort.

Raccordements

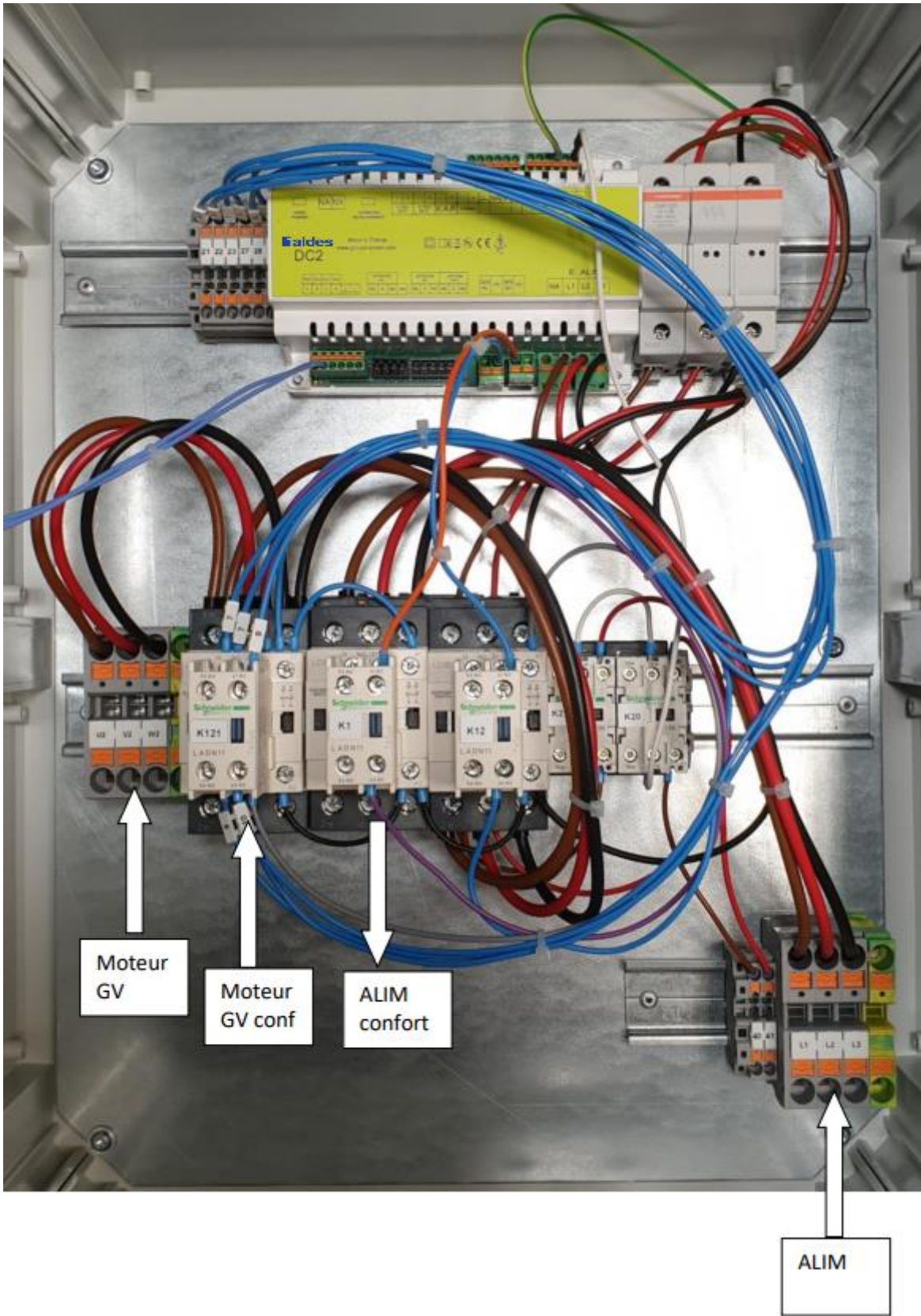
→ Illustration des entrées/sorties



Alimentation non fournie ! Conformément à la NF S 61-937-9, il est interdit d'utiliser une sortie tension TBT ou TBTS du coffret de relayage pour alimenter les commandes de sécurité, arrêt pompier et réarmement.

	Cahier de spécifications techniques	Page: 16/37
	<b>AXONE Micro III 2V</b>	Version C
	Coffret de relayage pour moteur 2 vitesses	<a href="https://pro.aldes.fr/">https://pro.aldes.fr/</a>

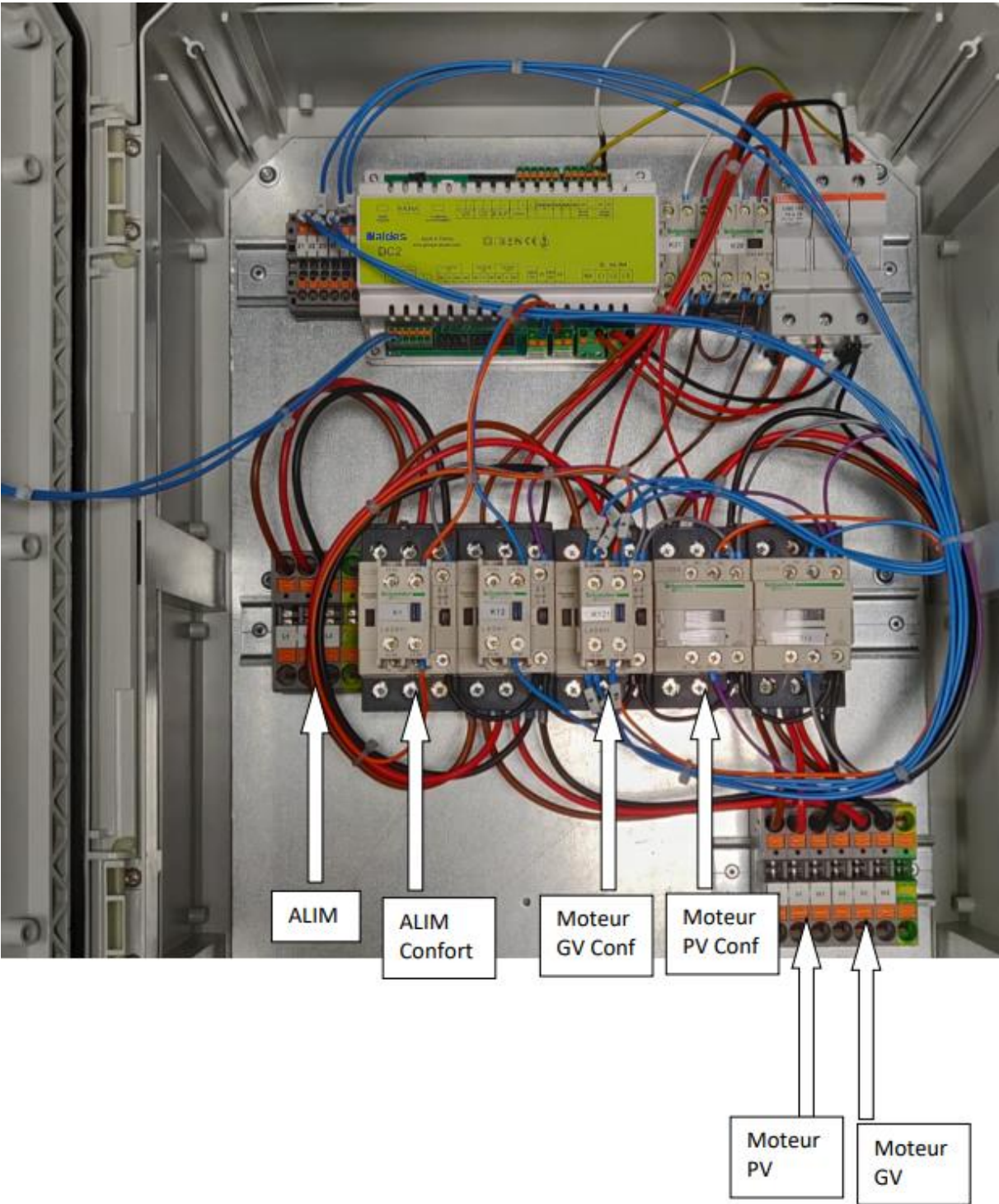
Coffret Axone Micro III 2V/CONF-BI





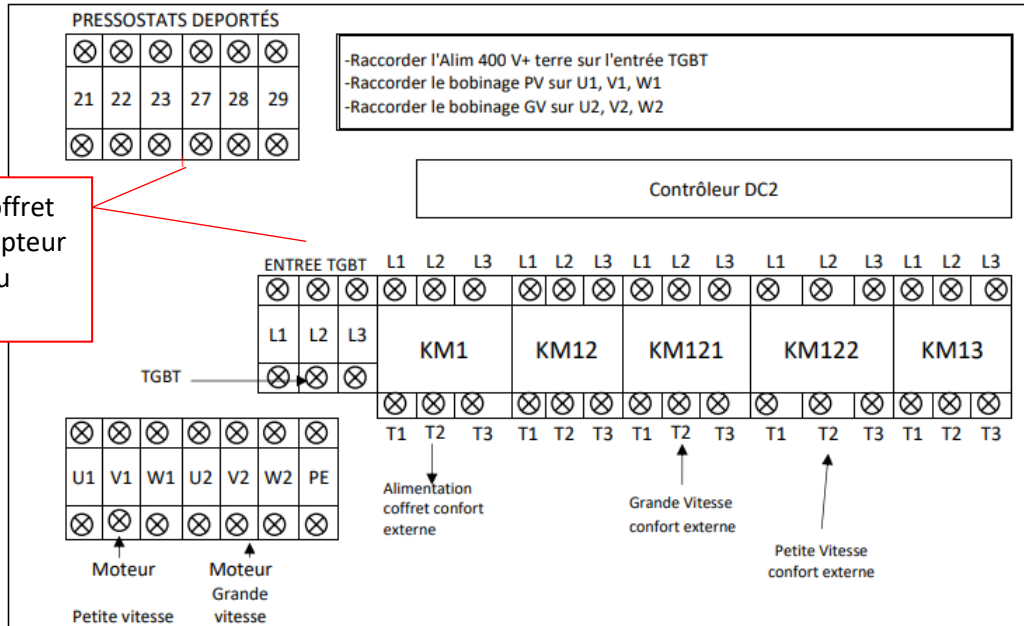
	Cahier de spécifications techniques	Page: 17/37
	<b>AXONE Micro III 2V</b>	Version C
	Coffret de relayage pour moteur 2 vitesses	<a href="https://pro.aldes.fr/">https://pro.aldes.fr/</a>

Coffret Axone Micro III 2V/CONF-DAH



Le schéma de câblage est disponible en annexes.

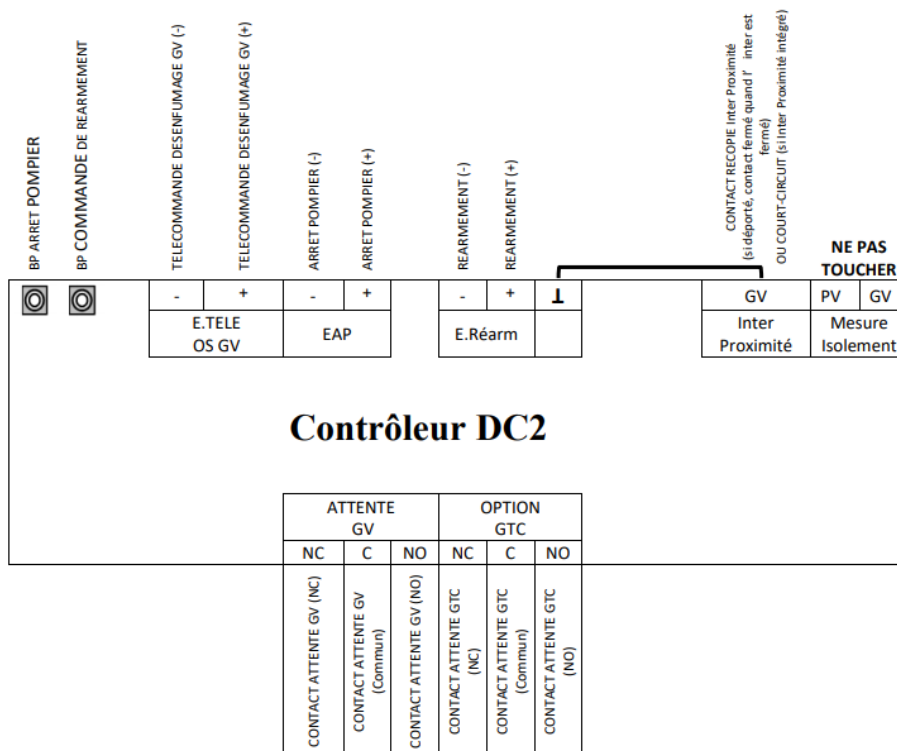
*Raccordement de la puissance : Axone Micro III 2V/CONF-DAH*



Le schéma de câblage est disponible en annexes.

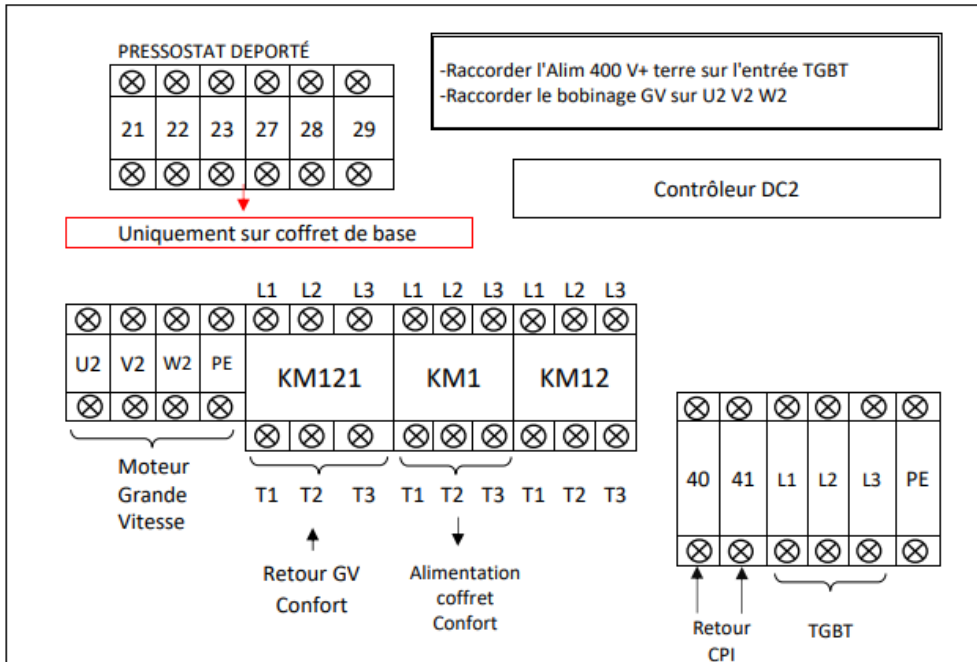
*Raccordement de la commande :*

- 1- Respecter les polarités : +/-.
- 2- Ce coffret peut recevoir indifféremment des ordres en 24 ou 48 VDC.



Le schéma de câblage est disponible en annexes.

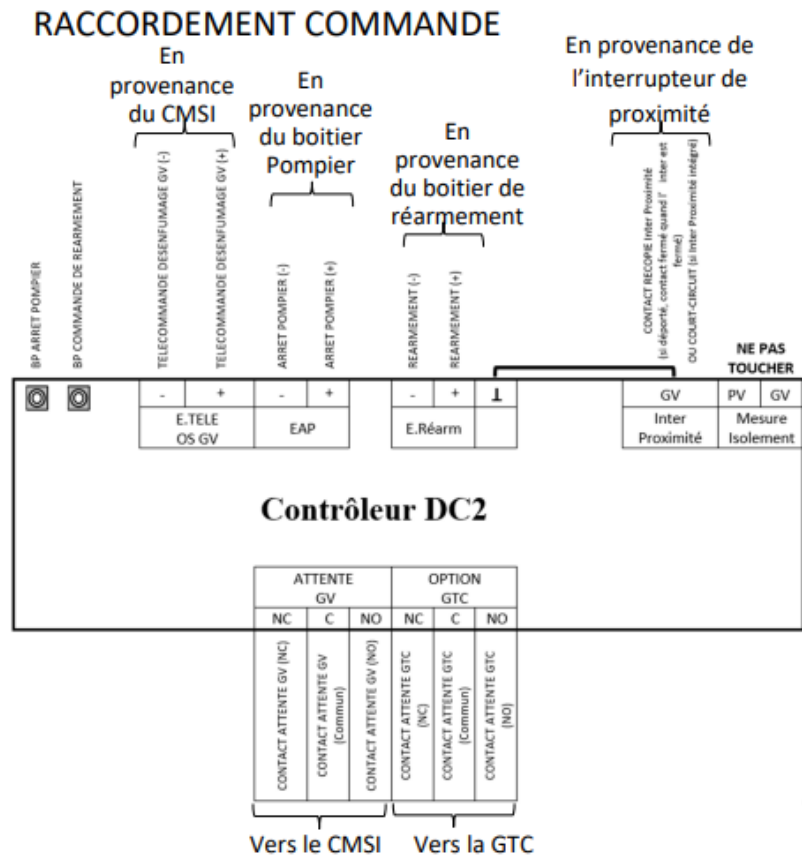
Raccordement de la puissance : Axone Micro III 2V/CONF-BI



Le schéma de câblage est disponible en annexes.

Raccordement de la commande :

- 1- Respecter les polarités : +/-.
- 2- Ce coffret peut recevoir indifféremment des ordres en 24 ou 48 VDC.



	Cahier de spécifications techniques	Page: 20/37
	<b>AXONE Micro III 2V</b>	Version C
	Coffret de relayage pour moteur 2 vitesses	<a href="https://pro.aldes.fr/">https://pro.aldes.fr/</a>

**Attention**, une coupure d'alimentation n'annule pas l'état précédent. Seul le réarmement permet de passer en mode attente : Utiliser le mini BP interne.

### Raccordement aéraulique

*Cette partie ne concerne que les coffrets avec pressostat intégré (option DP).*

Le pressostat est conçu pour la surveillance du débit par la mesure d'une  $\Delta P$  dans le conduit de ventilation en amont ou en aval du ventilateur (air ou gaz neutre).

Le réglage du seuil de basculement de son contact électrique s'effectue à l'aide d'un vernier gradué de 100 à 1000Pa. Ce réglage doit être effectué lorsque l'installation est équilibrée aérauliquement : lorsque le coffret est positionné verticalement, presse-étoupe vers le bas, le pressostat se trouve dans la position recommandée (valeur de basculement du contact = celle indiquée par le vernier).

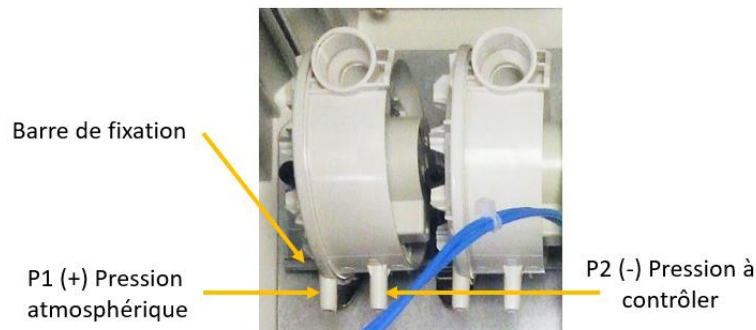
Attention au risque de gel dans le tuyau de prise de pression, favoriser des longueurs courtes. Lorsque le pressostat est intégré au coffret, raccorder directement le CMSI sur les bornes de celui-ci.

L'appareil est livré avec :

- Une notice de mise en service
- 2 tubes flexibles
- 2 barres de fixation

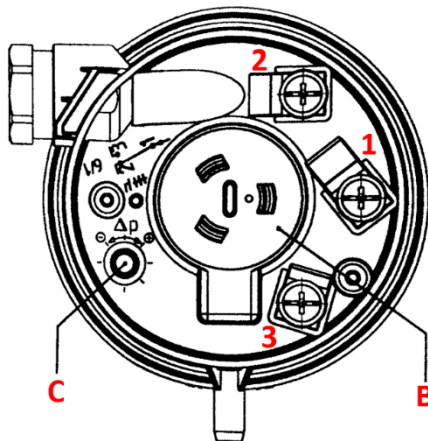
### Raccordement des prises de pression P1 et P2 :

Raccorder les deux entrées du pressostat à l'aide du tube cristal fourni.

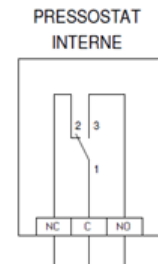


Le tuyau de l'entrée P1 (pression atmosphérique) doit ressortir hors du coffret.

**ATTENTION !** Après avoir enlevé le capot de protection, il a danger de mort à toucher les bornes 1, 2 et 3 (tension de secteur)



- 1 : Conduite d'alimentation  
 2 : Contact de repos  
 3 : Contact de travail



- B : Disque tournant permettant un réglage de 100 à 1000Pa  
 C : Vis, réglée et collée en usine.

Ne pas tourner le disque B dans la zone du repère noir ■  
 Ne pas dérégler la vis C !

Fig.3



Fig.4



Fig.5



Fig. 3 : Position de montage conseillée : verticale (étalonnage en usine)

Fig. 4 : Position de montage horizontale, raccords électriques vers le haut. Les points de commutation effectifs sont plus élevés de 11 Pa par rapport à la graduation.

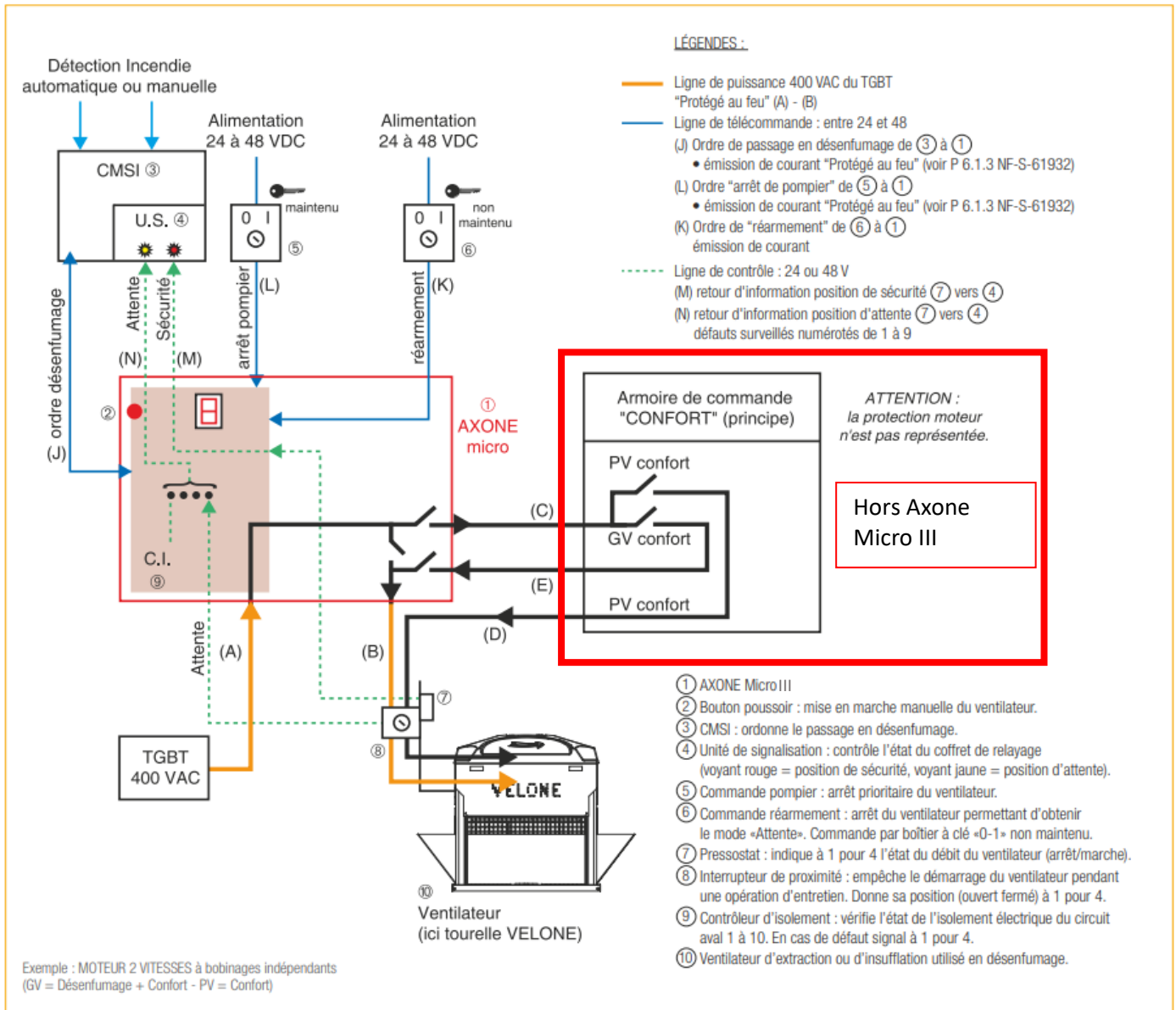
Fig. 5 : Position de montage horizontale, raccords électriques vers le bas. Les points de commutation effectifs sont 11 Pa inférieurs par rapport à la graduation.

La limite d'utilisation du pressostat est de 5000Pa.

Le schéma de câblage est disponible en annexes.

Exemple d'une installation 2 vitesses en désenfumage + confort

- Le coffret de relayage Axone Micro III est l'interface entre le TGBT et le ventilateur de désenfumage. Il est « l'interrupteur » de la ligne d'alimentation du ventilateur de désenfumage.
- Le coffret de relayage gère le fonctionnement du ventilateur ainsi que les éventuels défauts pouvant empêcher la mise en sécurité (désenfumage) du ventilateur. Il est en communication permanente avec le CMSI.
- Sur ordre du CMSI, Axone Micro III actionne le ventilateur en mode «désenfumage» en fermant le contacteur adapté.
- Sur ordre de la commande arrêt pompier (boîtier ou CMSI), Axone Micro III arrête le ventilateur et passe en mode défaut (attention le ventilateur est arrêté mais n'est pas en mode «attente»).
- Sur ordre de la commande de réarmement (boîtier ou CMSI), Axone Micro III arrête le ventilateur et passe en mode attente.






	Cahier de spécifications techniques	Page: 23/37
	<b>AXONE Micro III 2V</b>	Version C
	Coffret de relayage pour moteur 2 vitesses	<a href="https://pro.aldes.fr/">https://pro.aldes.fr/</a>

## Instructions de mise en service, d'utilisation et de maintenance

Instructions de mise en service :

Vérifier toutes les connexions avant la mise sous tension, principalement le câble de mesure d'isolement.

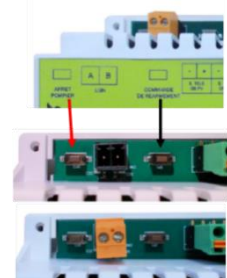
- Vérifier la tension d'alimentation (U= 340V à 480V)
- Régler les thermiques PV et GV selon les valeurs de la plaque moteur
- Mettre le sectionneur sur ON
- Tous les voyants s'allument brièvement, puis les voyants « Sous-tension » et « Confort » sont allumés
- Si le voyant « Défaut phase » s'allume, inverser l'ordre des phases de l'alimentation
- Tester le fonctionnement : Désenfumage
  1. Démarrer le moteur par le Bouton Poussoir Désenfumage : 
  2. Contrôler visuellement au niveau du ventilateur le sens de rotation du moteur. Si défaut, croiser 2 phases côté raccordement moteur Bornes GV (U2, V2, W2).
  3. Vous pouvez simuler un ordre « arrêt pompier » en actionnant le mini BP : 

Tant que ce BP est actionné, le ventilateur doit s'arrêter. Dès que vous le relâcher, il doit redémarrer.
  4. Pour repasser en mode attente, il suffit d'actionner le mini BP  « Réarmement » pour simuler un réarmement.
 

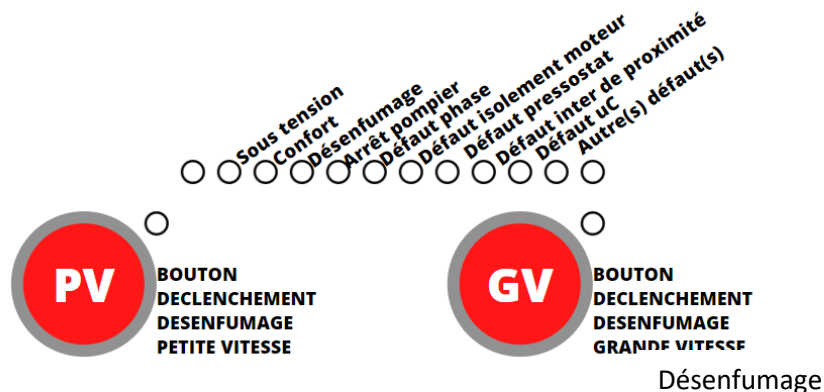
Le moteur s'arrête, les voyants face avant « Confort » et « Sous tension » s'allument (en vert).
  5. Contrôler que le voyant « Confort » est allumé.

Remarque :

Les commandes distantes « Arrêt pompier » (Flèche rouge) et « Réarmement » (Flèche noire) peuvent être remplacées par l'appui sur les boutons situés sur la carte comme indiqué ci-contre :



Façade de commande



	Cahier de spécifications techniques	Page: 24/37
	<b>AXONE Micro III 2V</b>	Version C
	Coffret de relayage pour moteur 2 vitesses	<a href="https://pro.aldes.fr/">https://pro.aldes.fr/</a>

## Aide au dépannage

Libellé	Couleur	Signification
Sous tension	○	Allumé lorsque l'alimentation est présente  S'il n'est pas allumé alors que le sectionneur est ON, vérifier la tension en aval du sectionneur, vérifier que les câbles de la façade sont en bon état et correctement raccordés, sinon c'est qu'il s'agit d'un problème de façade ou de contrôleur ou de raccordement interne
Confort	○	Allumé lorsque le coffret est en position attente (uniquement coffret confort)
Désenfumage	○	Allumé en position désenfumage
Arrêt pompier	○	Allumé lorsque la commande A.P est actionnée
Défaut phase	○	Allumé si présence d'un défaut d'ordre de phase ou d'alimentation  -Vérifier le sens des phases : permuter 2 des câbles d'alimentation. -Vérifier la tension entre chaque phase ( $>0.85 * U_n$ ) et vérifier que toutes les phases sont présentes
Défaut isolement moteur	○	Allumé si présence d'un défaut d'isolement moteur  Couper l'alimentation du coffret et mesurer l'impédance entre les phases du moteur et la terre. Celle-ci doit être largement supérieure à 500KOhm
Défaut pressostat	○	Allumé si pression anormale (uniquement coffret confort interne)
Défaut inter de proximité	○	Allumé si l'interrupteur de proximité est ouvert
Défaut $\mu C$	○	Allumé si défaut de la logique programmée  Redémarrer le coffret. Si défaut persistant, contacter le SAV.
Autre(s) défaut(s)	○	Allumé si défaut thermique PV ou GV (uniquement coffret confort interne)

Défaut	Contrôle / Action
Le report d'info attente ne bascule jamais	Le coffret ne doit pas être en position désenfumage ni en défaut (voir afficheur). Vérifier le câblage sur la carte électronique (serrage sur isolant ? coupure de conducteurs ?).
Le report d'info sécurité ne bascule jamais	Le coffret doit être en position désenfumage. Dépressostat = vérifier : - Son seuil de réglage. - Le raccordement du rilsan sur la bonne prise de pression. - Le câblage sur le bon contact électrique. Vérifier le sens de rotation moteur : si inversé, modifier le câblage en puissance.
Le ventilateur ne s'arrête pas lors d'une demande "arrêt pompier"	Vérifier sur l'entrée "E.A.P." de la carte électronique : - Le câblage. - La présence d'une tension de commande de 12, 24 ou 48Vdc
Le ventilateur est en désenfumage, et impossible de réarmer malgré l'absence manifeste de l'ordre de désenfumage	Vérifier sur l'entrée "E.Réarm." de la carte électronique : - Le câblage. - La présence d'une tension de commande de 12, 24 ou 48Vdc.
Le ventilateur passe en désenfumage sans ordre	Contrôler l'entrée "E.TELE" (vérifier l'absence d'une tension de commande)
Le ventilateur ne passe pas en désenfumage malgré un ordre émis par le CMSI	Vérifier sur l'entrée "E.TELE" de la carte électronique : - Le câblage. - La présence d'une tension de commande de 12, 24 ou 48Vdc.



	Cahier de spécifications techniques	Page: 25/37
	<b>AXONE Micro III 2V</b>	Version C
	Coffret de relayage pour moteur 2 vitesses	<a href="https://pro.aldes.fr/">https://pro.aldes.fr/</a>

Instructions de maintenance :

Les coffrets de relayage Axone Micro III doivent être testés tous les trimestres, afin de vérifier le bon état du système conformément à la norme NF S 61 933.

Vérification de l'état du coffret : L'intérieur doit être propre (sans poussière) et sec.

Consultation du journal des défauts : le coffret ne doit pas être en mode désenfumage, et sans commande 24/48v sur toutes les entrées, pompier et réarmement inclus

- Appuyer simultanément pendant environ 10 secondes sur les BP « arrêt pompier » et « commande de réarmement » du contrôleur pour rentrer dans l'historique des défauts
- Les 5 premières LEDs permettent de connaître le numéro de défaut :
- 1ere LED clignotante = défaut 1/ 2 LED clignotantes = défaut 2/ 3 LED clignotantes = défaut 3 etc... jusqu'à 5 défauts
- Un appui court sur le BP « commande de réarmement » permet d'avancer dans l'historique des défauts
- Les défauts s'affichent sur les LEDs en fixe

Sauvegarde jusqu'à 5 défauts :

Le premier défaut signalé disparaît en premier s'il y a un 6 -ème défaut qui apparaît.

Il n'y a pas de réinitialisation des défauts (ceux-ci se suppriment au fur et à mesure avec le principe de la FIFO)

Sortie de la consultation des défauts :

- Si le bouton « commande de réarmement » n'est plus utilisé depuis environ 30 secondes,
- Si les boutons « arrêts pompier » et « commande de réarmement » sont maintenus,
- Si le coffret est ou passe en mode désenfumage, ou des commandes 24/48V sur toutes les entrées (pompier et réarmement inclus)

Test de fonctionnement : Voir § 8

Avant d'accéder aux bornes de raccordement, couper le circuit d'alimentation. L'interrupteur de proximité doit être actionné hors tension (hors fonctionnement du ventilateur).

Pendant le fonctionnement, les contacteurs ne doivent pas vibrer, si tel est le cas, ils devront être remplacés par des matériels neufs de mêmes caractéristiques.

En cas de dysfonctionnement, contacter votre installateur ou le SAV Aldes.

## Garantie

Les coffrets de relayage Axone Micro III (pièces) sont garantis deux ans à partir de leur date d'achat. La garantie ne pourra être appliquée en cas d'installation et raccordement non conforme, en cas d'utilisation inappropriée ou en cas de modification ou réparation par des personnes autres que le SAV Aldes.

## Contact

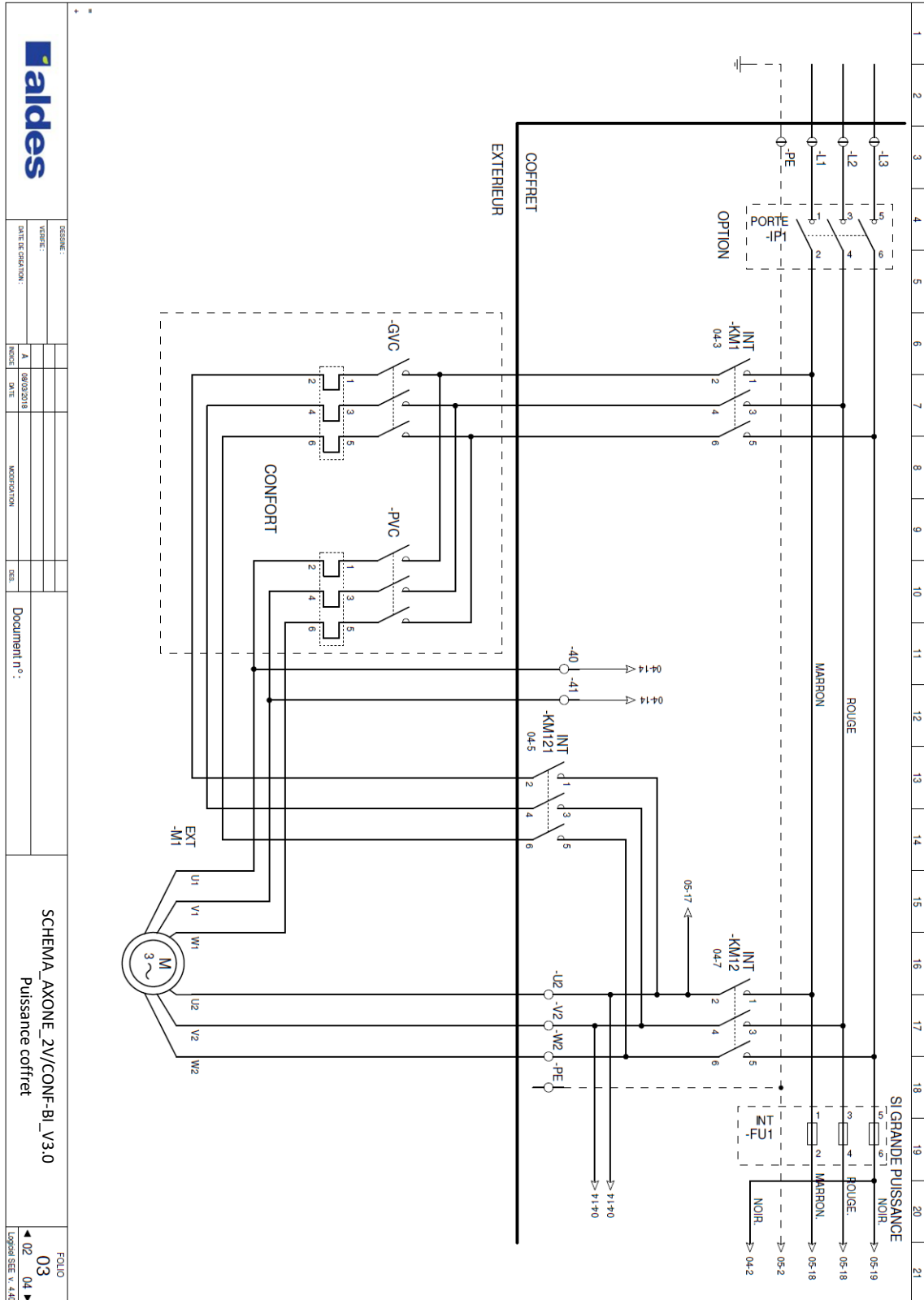
Le site internet des produits de la gamme Aldes : <https://pro.aldes.fr/>

Pour nous contacter : <https://www.aldes.fr/contact>

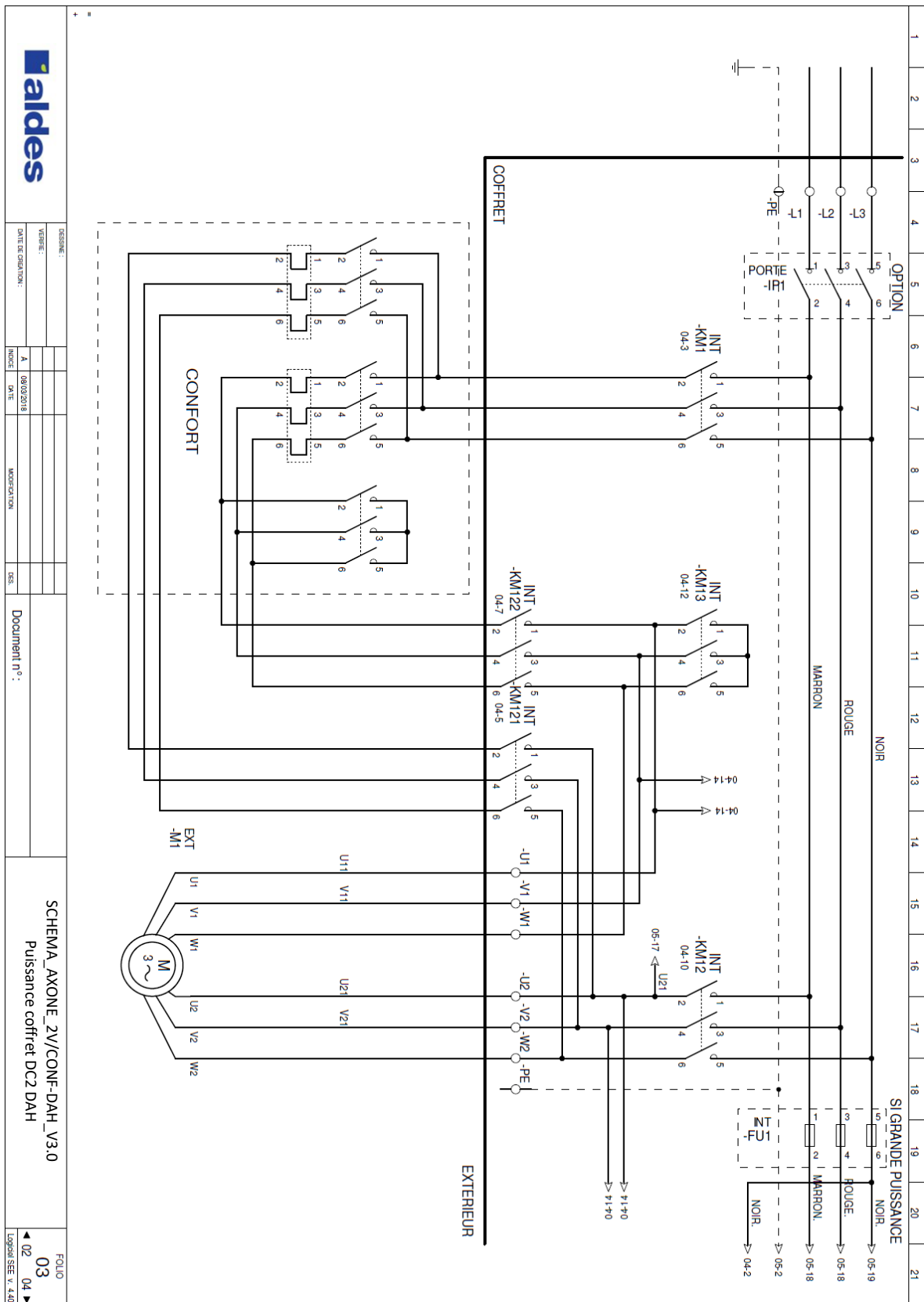
Annexes : schémas de raccordement

➔ **PUISSANCE**

Schéma de raccordement de la puissance : Axone Micro III -2V/CONF-BI



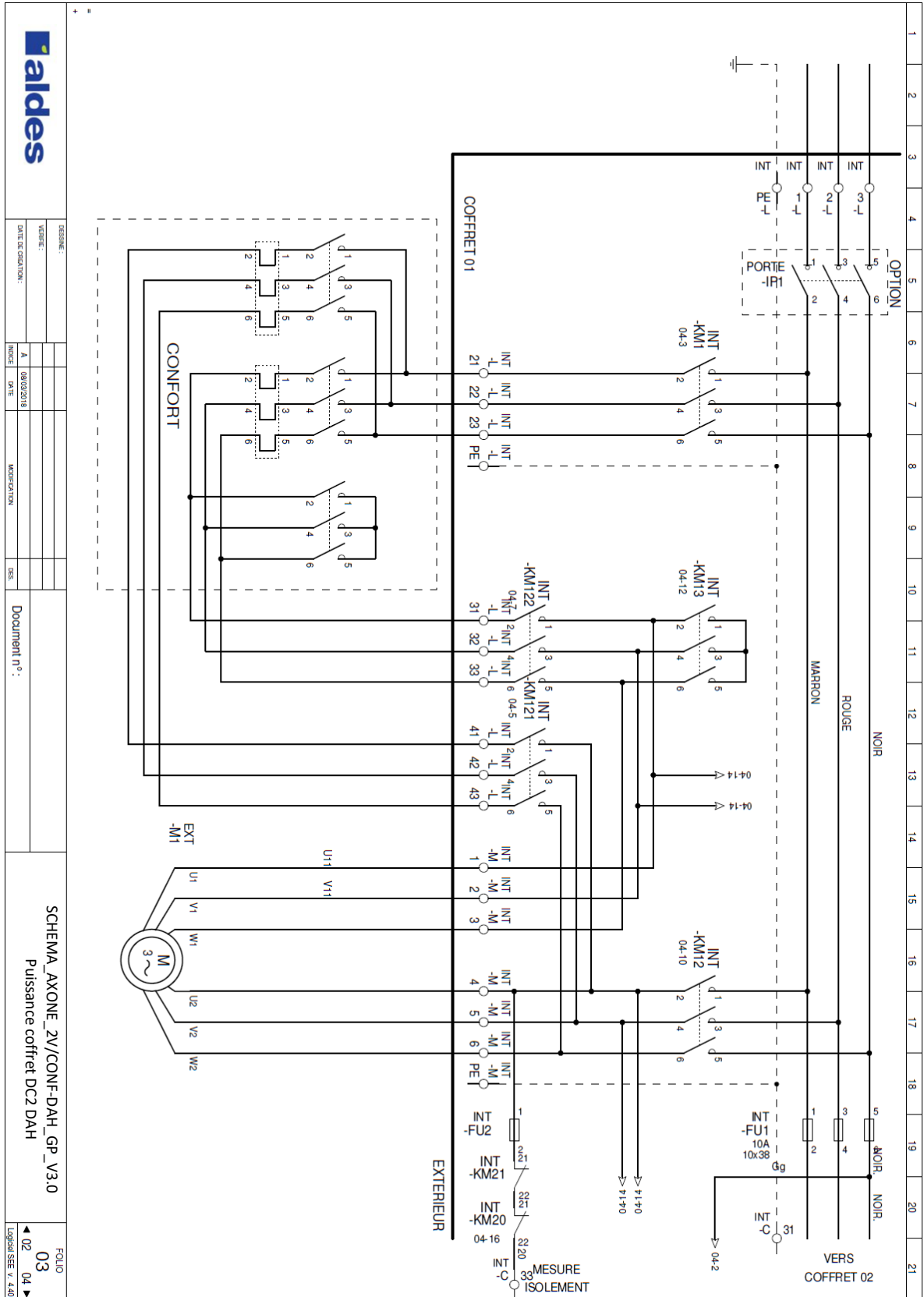
**Schéma de raccordement de la puissance moyenne puissance : Axone Micro III -2V/DES-DAH**



DESIGNE:	
VERSION:	
DATE DE CREATION:	
INDEX:	A
DATE:	08/03/2018
MODIFICATION:	
DES:	
Document n°:	

SCHEMA\_AXONE\_2V/CONF-DAH\_V3.0  
Puissance coffret DC2 DAH

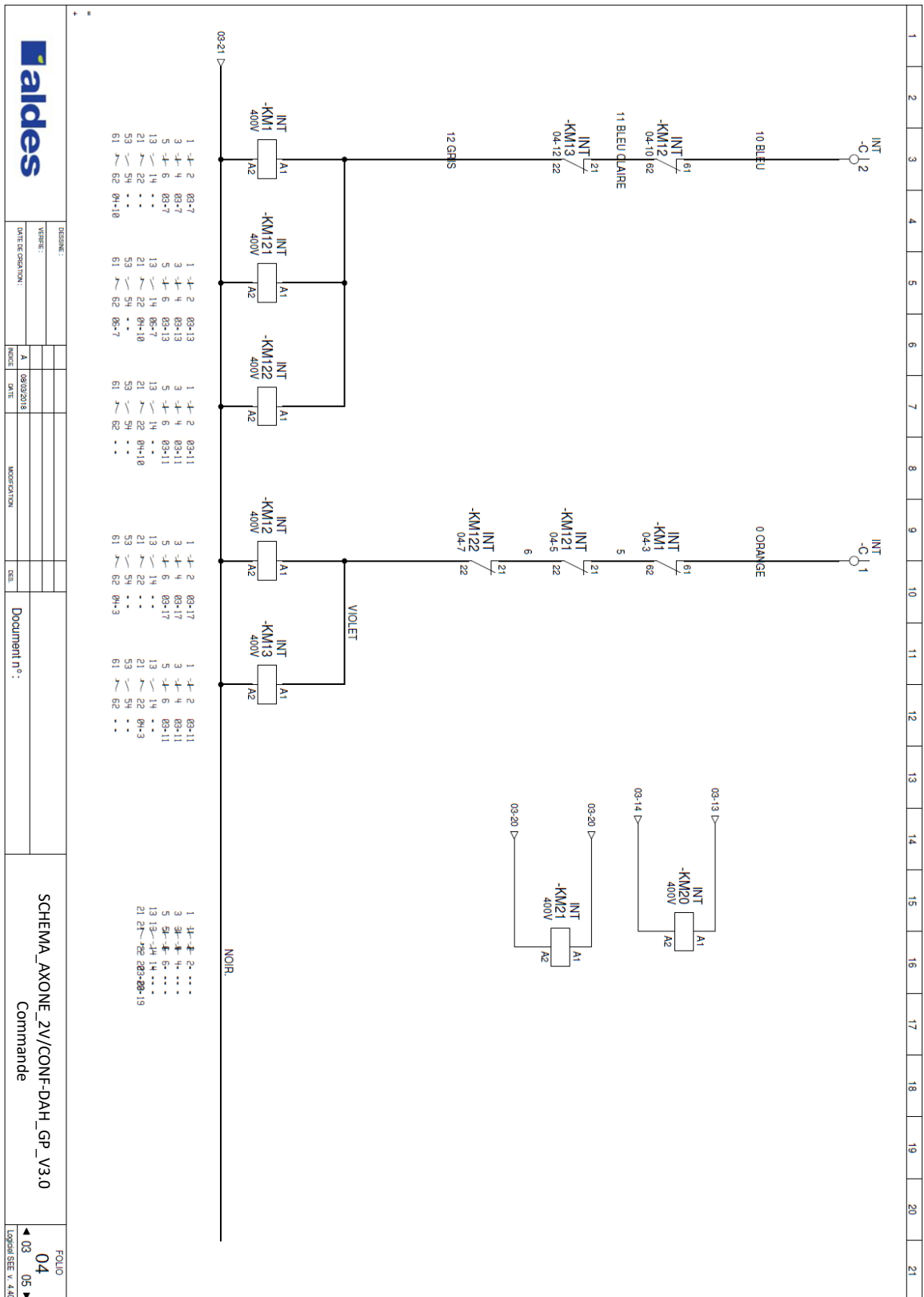
**Schéma de raccordement de la puissance forte puissance : Axone Micro III -2V/DES-DAH**







**Schéma de raccordement de la commande forte puissance : Axone Micro III 2V/CONF-DAH**



DESIGNER:		INDEX:		MODIFICATION:		DEL:	
VERSION:		DATE DE CREATION:		DATE:		Document n°:	
A		08/03/2018				SCHEMA_AXONE_2V/CONF-DAH_GP_V3.0	
						Commande	

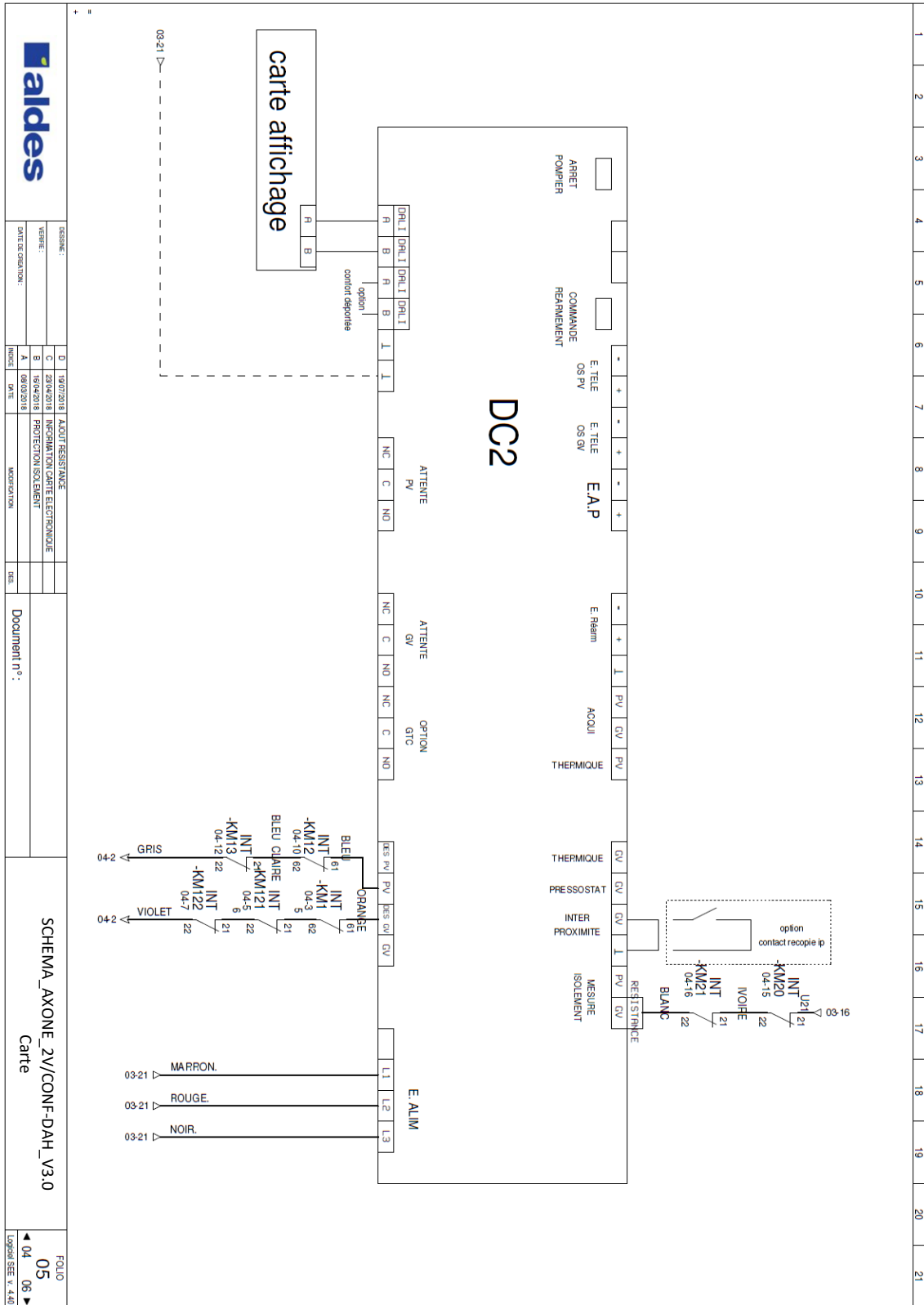
SCHEMA\_AXONE\_2V/CONF-DAH\_GP\_V3.0  
Commande

FOLIO  
04  
L'opérateur n° 440





**Schéma de raccordement du contrôleur moyenne puissance : Axone Micro III 2V/CONF-DAH**



DESIGN:	D	19/07/2018	ADAPT RESISTANCE
VERSION:	C	23/04/2018	INTEGRATION CARTE ELECTRONIQUE
DATE DE QUOTATION:	B	15/04/2018	PROTECTION SOULEVEMENT
	A	09/03/2018	
INDICE:	DA 11		MODIFICATION

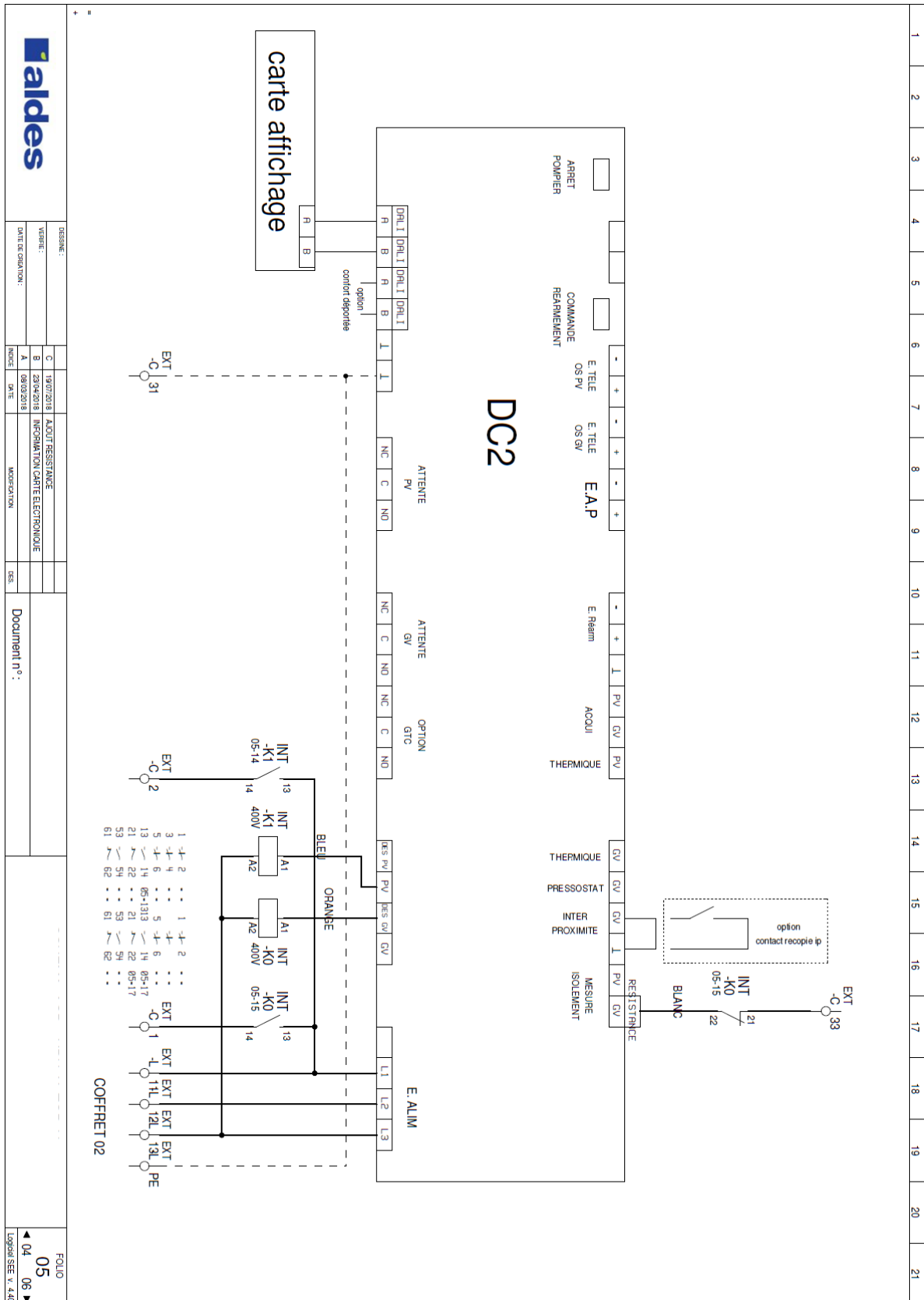
Document n°:	
--------------	--

Document n°:

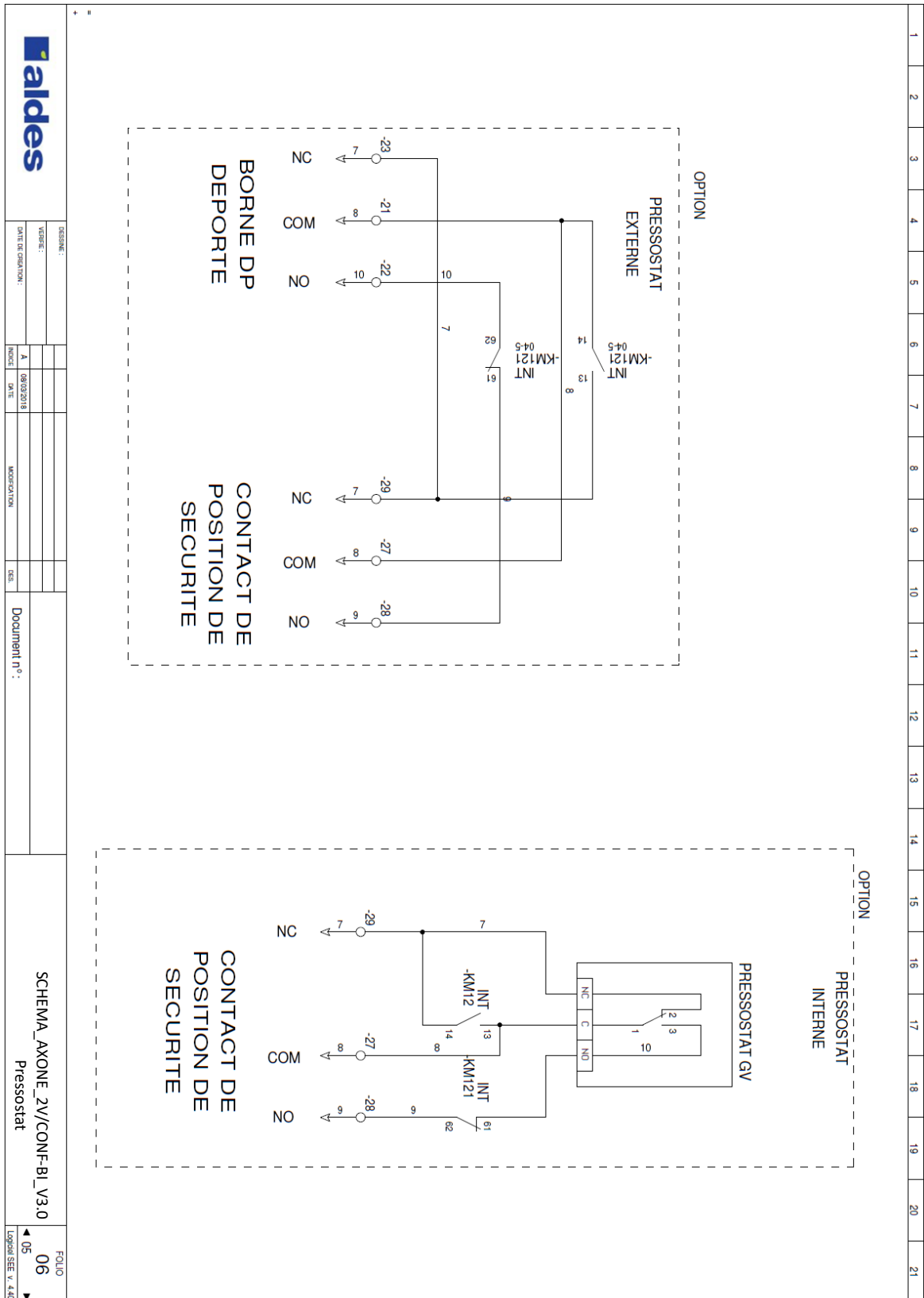
SCHEMA\_AXONE\_2V/CONF-DAH\_V3.0  
Carte

FOLIO  
04 05 06  
Logiciel SEE v. 4.40

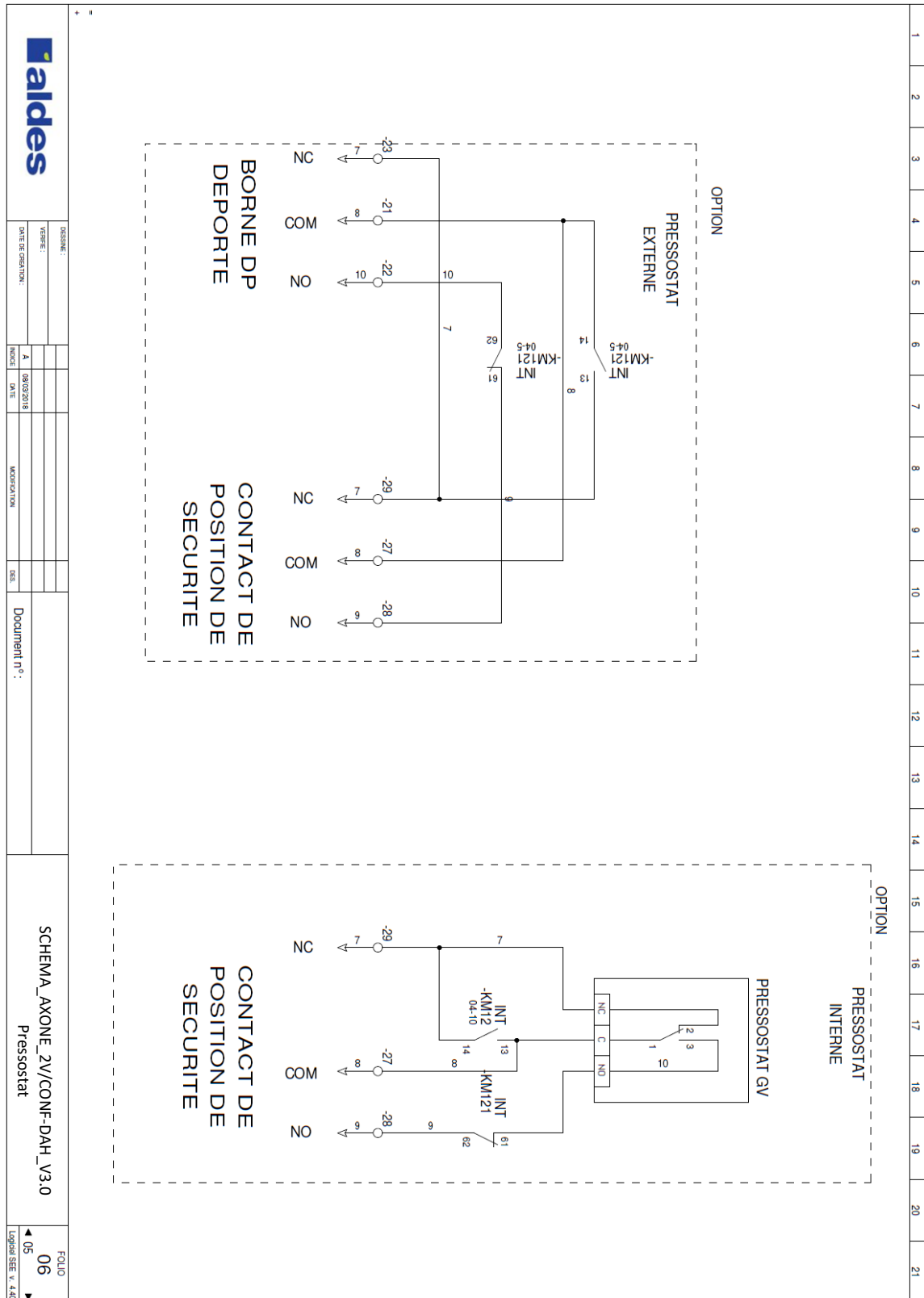
**Schéma de raccordement du contrôleur forte puissance : Axone Micro III 2V/CONF-DAH**



**Schéma de raccordement du pressostat : Axone Micro III 2V/CONF-BI**



**Schéma de raccordement du pressostat moyenne puissance : Axone Micro III 2V/CONF-DAH**



**Schéma de raccordement du pressostat forte puissance : Axone Micro III 2V/CONF-DAH**

