

	Cahier de spécifications techniques	Page: 1/39
	AXONE Micro III 2V	Version C
	Coffret de relayage pour moteur 2 vitesses	https://pro.aldes.fr/

Cahier de spécifications techniques

Axone Micro III

*Coffret de relayage 2 vitesses désenfumage pour
moteur 2 vitesses à bobinages indépendants, 2V BI
démarrage progressif et 2 vitesses à couplage
Dahlander*

2V / DES-BI

16.7/25.4/43.3/ 63.3/100 A

2V / DES-BI DPROG

16.7/25.4/43.3/ 60 A

2V / DES-DAH





16.7/25.4/43.3/63.3/100 A





	Cahier de spécifications techniques	Page: 2/39
	AXONE Micro III 2V	Version C
	Coffret de relayage pour moteur 2 vitesses	https://pro.aldes.fr/

Un coffret de relayage ne peut commander qu'un seul ventilateur de désenfumage.

	Marque NF
	<p>Cette marque NF certifie :</p> <ul style="list-style-type: none"> - La conformité au référentiel de certification NF en vigueur - La conformité aux normes <ul style="list-style-type: none"> NF S61-937-1 NF S61-937-9 - Les valeurs des caractéristiques annoncées dans cette documentation
	Organisme certificateur
	<p>AFNOR Certification 11, rue Francis de Pressensé F-93571 La Plaine Saint Denis Cedex Téléphone : +33(0)1.41 62 80 00 Télécopie : +33(0)1 49 17 90 00 Sites internet : www.afnor.org et www.marque-nf.com Email : certification@afnor.org</p>
	Marquage CE
	<p>Les coffrets de relayage Axone Micro III sont conformes aux directives européennes Basse tension et CEM</p>
	Fabricant
	<p>ALDES 20 boulevard Irène Joliot Curie 69200 Vénissieux France Sites internet : www.aldes.fr et https://pro.aldes.fr/</p>

	Cahier de spécifications techniques	Page: 3/39
	AXONE Micro III 2V	Version C
	Coffret de relayage pour moteur 2 vitesses	https://pro.aldes.fr/

SOMMAIRE

Table des matières

Désignation du modèle	4
Axone Micro III 2V/DES-BI	4
Axone Micro III 2V /DES-BI-DPROG	4
Axone Micro III 2V/DES-DAH	5
Caractéristiques détaillées des entrées	5
Caractéristiques certifiées	6
Désignation des fonctions obligatoires et supplémentaires	6
Liste des équipements dont la compatibilité est attestée par AFNOR Certification	7
Interrupteur de proximité	7
Pressostats	7
Organes à manipuler	7
Marquage d'identification	8
Recommandations générales et rappels normatifs	8
Recommandations générales	8
Rappels normatifs.....	9
Installation et mise en œuvre	10
Installation mécanique	10
Coffret IP54	10
Presse-Etoupes.....	12
Accessoire d'installation : support terrasse	12
Côtes support terrasse Axone Micro III	14
Accessoire d'installation : Pattes de fixation murale.....	14
Raccordement électrique	14
Choix des câbles	15
Tableau des Presse-étoupes.....	15
Raccordements	16
Coffret AXONE Micro III 2V/DES-BI.....	17
Coffret AXONE Micro III 2V/DES-BI DPROG	18
Coffret AXONE Micro III 2V/DES-DAH.....	19
Raccordement aéraulique	21
Exemple d'une installation 2 vitesses en désenfumage.....	22
Instructions de mise en service, d'utilisation et de maintenance	24
Instructions de mise en service :	24
Façade de commande	25
Aide au dépannage.....	25
Instructions de maintenance :	26
Garantie	27
Contact	27
Annexes : schémas de raccordement	28

	Cahier de spécifications techniques	Page: 4/39
	AXONE Micro III 2V	Version C
	Coffret de relayage pour moteur 2 vitesses	https://pro.aldes.fr/

Désignation du modèle

Axone Micro III 2V/DES-BI

Désignation du modèle : Coffrets de relayage pour moteur 2 vitesses à bobinages indépendants

Puissance : 9 KW à 55 KW

2 vitesses de désenfumage

Dimensions des coffrets disponible en
page 9

Désignation	Référence	P max	I max	Calibre contacteur	Taille coffret
Axone Micro III-2V/DES-BI-16.7	11090672	9 KW	16.7	25 A	T1
Axone Micro III -2V/DES-BI-16.7 + IP	11090678	9 KW	16.7	25 A	T1
Axone Micro III -2V/DES-BI-16.7 + IPDP	11090677	9 KW	16.7	25 A	T1
Axone Micro III -2V/DES-BI-16.7 + IPDP 200-300/100-1000	11090676	9 KW	16.7	25 A	T1
Axone Micro III -2V/DES-BI-25.4	11090673	14 KW	25.4	38 A	T2
Axone Micro III -2V/DES-BI-43.3	11090674	24 KW	43.3	65 A	T2
Axone Micro III -2V/DES-BI-63.3	11090675	35 KW	63.3	95 A	T2
Axone Micro III -2V/DES-BI-100	11090679	55 KW	100	150 A	T3

Axone Micro III 2V /DES-BI-DPROG

Désignation du modèle : Coffrets de relayage pour moteur 2 vitesses à bobinages indépendant avec démarrage progressif

Puissances : 9 KW à 35 KW

2 vitesses de désenfumage

Désignation	Référence	P max	I max	Calibre contacteur	Taille coffret
Axone Micro III -2V/DES-BI-DPROG 16.7	11090711	9 KW	16.7	25 A	T2
Axone Micro III -2V/DES-BI-DPROG 25.4	11090712	14 KW	25.4	38 A	T2
Axone Micro III -2V/DES-BI-DPROG 43.3	11090713	24 KW	43.3	65 A	T2
Axone Micro III -2V/DES-BI-DPROG 60	11090714	33 KW	60	95 A	T2

Axone Micro III 2V/DES-DAH

Désignation du modèle : Coffrets de relayage pour moteurs 2 vitesses à couplage Dahlander Puissance : 9 KW à 35 KW 2 vitesses de désenfumage

Désignation	Référence	P max	I max	Calibre contacteur	Taille coffret
Axone Micro III -2V/DES-DAH 16.7A	11090662	9 KW	16.7 A	25 A	T1
Axone Micro III -2V/DES-DAH 16.7A + IP	11090668	9 KW	16.7 A	25 A	T1
Axone Micro III -2V/DES-DAH 16.7A + IPDP	11090667	9 KW	16.7 A	25 A	T1
Axone Micro III -2V/DES-DAH 16.7A + IPDP 200-300/100-1000	11090666	9 KW	16.7 A	25 A	T1
Axone Micro III -2V/DES-DAH 25.4A	11090663	14 KW	25.4 A	38 A	T2
Axone Micro III -2V/DES-DAH 43.3A	11090664	24 KW	43.3 A	65 A	T2
Axone Micro III -2V/DES-DAH 63.3A	11090665	35 KW	63.3 A	95 A	T2
Axone Micro III -2V/DES-DAH 100A	11090669	55KW	100 A	150 A	T3

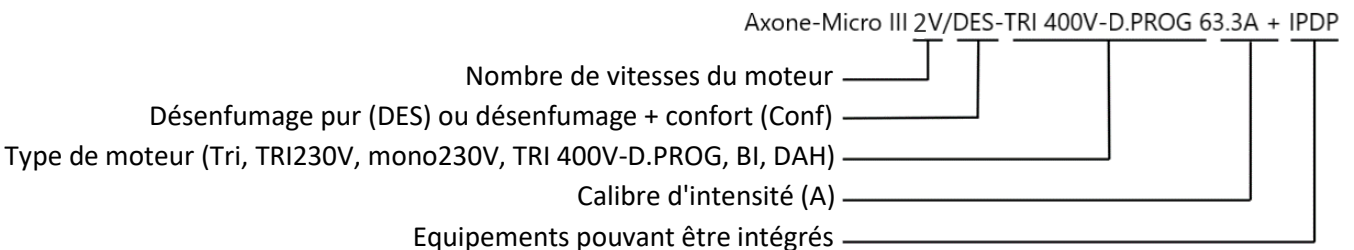
Le calibre des coffrets tient compte du surdimensionnement des contacteurs selon la NF S61 937-9

Options :

IP : Inter de proximité intégré

DP : Pressostat intégré

Références des coffrets de relayage Axone Micro III :



Caractéristiques détaillées des entrées

Conformément à la norme NF 61-937-9, les entrées de télécommande par émission de courant et l'entrée d'alimentation doivent accepter des tensions comprises entre 85 % et 120 % de la tension nominale déclarée.

Alimentation :

- Tension U_a (Vac) : 400
- Puissance P_a (W) : selon moteur

Commande de mise en sécurité (E.TELE) :

- Contact relié à l'entrée de télécommande « OS » ou Bouton Pousoir de simulation intégré « OS » en façade de coffret
- Tension U_c (Vdc) : 24/48
- Puissance P_c (W) : 0.4/1.6
- Commande par émission de courant

	Cahier de spécifications techniques	Page: 6/39
	AXONE Micro III 2V	Version C
	Coffret de relayage pour moteur 2 vitesses	https://pro.aldes.fr/

Commande d'arrêt pompier (E.A.P.) :

- Contact relié à l'entrée de télécommande « E.A.P » ou bouton poussoir de simulation intégré « AP »
- Tension Uc (Vdc) : 24/48
- Puissance Pc (W) : 0.4/1.6
- Commande par émission de courant

Commande de réarmement (E Rearm.) :

- Contact relié à l'entrée de télécommande « E. Rearm » ou Bouton Poussoir intégré « Réarmement »
- Tension Uc (Vdc) : 24/48
- Puissance Pc (W) : 0.4/1.6
- Commande par émission de courant

Caractéristiques certifiées

<p>Nombre de vitesse : 2 en désenfumage (PV/GV)</p> <ul style="list-style-type: none"> - Intensité nominale moteur : Maxi 63.3 A - Indice de protection : IP54 - T° d'utilisation : -20°C à + 70°C
<p>Sortie (signalisation) coffret en attente :</p> <ul style="list-style-type: none"> - Contact sec NO/NF libre de potentiel - Un max : 25 VAC - 60 VDC - In max : 1 A AC - 1 A DC
<p>Sortie (signalisation) coffret en sécurité :</p> <ul style="list-style-type: none"> - Contact sec NO/NF libre de potentiel - Un max : 25 VAC - 60 VDC - In max : 1 A AC - 1 A DC
<ul style="list-style-type: none"> - Contrôleur d'isolement : Seuil de détection 500kΩ - Contrôleur de phase : Contrôle ordre et insuffisance de phase en amont (<70%Un) - Logique programmée par microcontrôleur, le fonctionnement du coffret est conforme aux spécifications de la NF 537

Désignation des fonctions obligatoires et supplémentaires

- Réarmement à distance, après fonctionnement télécommandé
- Auto-maintien à partir de la réception de l'ordre de mise en position de sécurité
- Commande manuelle intégrée de niveau d'accès zéro
- Commande manuelle réarmement niveau d'accès 1
- Commande manuelle arrêt pompier niveau d'accès 1
- Contact de position de sécurité par vitesse de désenfumage
- Contact de position d'attente par vitesse de désenfumage

	Cahier de spécifications techniques	Page: 7/39
	AXONE Micro III 2V	Version C
	Coffret de relayage pour moteur 2 vitesses	https://pro.aldes.fr/

Liste des équipements dont la compatibilité est attestée par AFNOR Certification

Interrupteur de proximité

Les interrupteurs de proximité doivent être situés à moins de 2m du ventilateur ou intégrés au coffret.



Référence	Désignation	L x H x P (mm)
11057613	Inter. Proximité 2 V – 7,5 kW + contacts	82 x 82 x 119
11057610	Inter. Proximité 2 V – 22,5 kW + contacts	220 x 270 x 170
11057611	Inter. Proximité 2 V – 30 kW + contacts	220 x 270 x 170

Pressostats



Référence	Désignation
11091001	KIT PRESSOSTAT 40-300 PA
11091002	KIT PRESSOSTAT 100-1000 PA

Organes à manipuler



Commande Arrêt pompier

Référence	Désignation
11057601	Boîtier arrêt pompier Axone Micro III



Commande de réarmement

Référence	Désignation
11057600	Boîtier réarmement Axone Micro III

	Cahier de spécifications techniques	Page: 8/39
	AXONE Micro III 2V	Version C
	Coffret de relayage pour moteur 2 vitesses	https://pro.aldes.fr/

Marquage d'identification

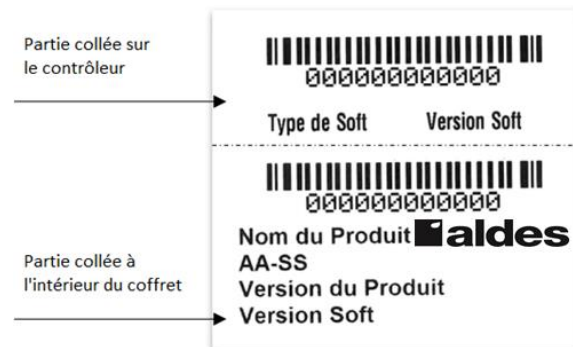
- Etiquette d'identification du produit :



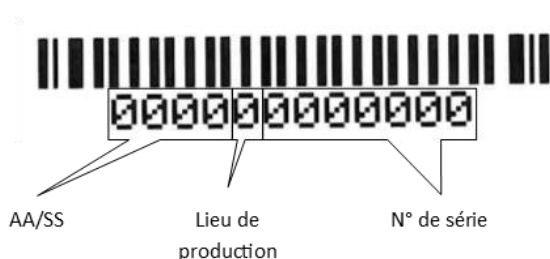
Cette étiquette d'identification représente celle d'un Axone Micro III 2V/DES-BI.

- Etiquette de contrôle et de traçabilité :

Cette étiquette est générée par le banc de test après contrôle complet du produit.



- Code barre :



AA : Année de fabrication
SS : Semaine de fabrication

Lieu de production : 1 : Chalon sur Saône
2 : Brindas

N° de série : Donné automatiquement par le banc de contrôle

Recommandations générales et rappels normatifs

Recommandations générales

- Toutes les pièces du coffret remplissent au moins une fonction sur le plan mécanique ou électrique, en rapport avec les normes en vigueur. Le retrait de la moindre protection plastique par exemple constitue un risque de dégradation essentiel. Toute intervention ou dégradation sur la carte électronique ou le câblage initial (exceptées les interventions de maintenance) annulent l'homologation et la garantie.
- Utiliser les colliers prévus pour le maintien mécanique des câbles et pour éviter les boucles susceptibles de gêner la fermeture du couvercle.

	Cahier de spécifications techniques	Page: 9/39
	AXONE Micro III 2V	Version C
	Coffret de relayage pour moteur 2 vitesses	https://pro.aldes.fr/

- Conformément au §8.4.1 de la NF-S-61932, le coffret doit être installé en dehors de la (ou des) zone(s) de mise en sécurité desservie(s) par le ventilateur qu'il commande.
- Conformément au FD-S-61949 faisant référence au §8.4.3 de la NF-S-61932, l'organe à manipuler de l'arrêt pompier doit être situé à proximité du CMSI et l'organe à manipuler du réarmement doit être situé dans la (ou les) zone(s) de mise en sécurité concernées.
- Pour rappel, il est impératif de monter TOUS les presse-étoupes pour assurer l'étanchéité selon le degré IP 54.
- Les coffrets Axone micro III ne doivent pas être installés dans des endroits où la température est inférieure à - 20°C ou supérieure à + 70°C.
- Attention, A compter de Mars 2022, un coffret Axone Micro III ne peut pas être monté dans la tourelle. Donc en cas de remplacement d'un Axone Micro II par un Axone Micro III, Il doit impérativement être monté à l'extérieur de la tourelle en utilisant le kit support tout-en-un ALDES (avec platine de montage et plaque d'obturation).

Rappels normatifs

Liaisons électriques :

La norme NF-S-61932 relative aux règles d'installation précise notamment :

- les lignes électriques d'alimentation en énergie de fonctionnement, de télécommande et de contrôle ne doivent en aucun cas emprunter un conduit aéraulique,
- les lignes de télécommande par émission de courant et les lignes de contrôle doivent être réalisées, soit en câbles de la catégorie CR1, soit en câbles de la catégorie C2 placés dans les cheminements techniques protégés,
- les lignes de télécommande fonctionnant par émission de courant doivent être surveillées (exceptions voir § 6.1.2),
- pour la section des conducteurs utilisés pour les télécommandes, voir § 6.1.3 de NF-S-61932,
- les câbles d'alimentation en énergie électrique doivent être soit de catégorie CR1, soit de catégorie C2 placés dans un cheminement ou un volume technique protégé.
- les télécommandes de mise en sécurité, d'arrêt pompier et de réarmement fonctionnent sous une tension continue (+/-), redressée et filtrée.

Protection électrique de la ligne d'alimentation :

En désenfumage, les canalisations électriques d'alimentation ne doivent pas comporter de protection contre les surcharges mais seulement contre les courts-circuits. Cependant, en utilisation confort, la norme NF-C-15100 impose de protéger le moteur contre les surcharges (échauffement). Le chapitre 8.5.2 de la NF-S-61932 indique "un coffret de relayage pour ventilateur de désenfumage ne doit pas être commandé par un Détecteur Autonome Déclencheur".

	Cahier de spécifications techniques	Page: 10/39
	AXONE Micro III 2V	Version C
	Coffret de relayage pour moteur 2 vitesses	https://pro.aldes.fr/

Installation et mise en œuvre



L'installation de ce matériel ne doit être réalisée que par des personnels qualifiés et habilités, connaissant les règles de sécurité.

L'installation doit être conforme aux normes NF C 15-100 et NF S61-932 ainsi qu'aux règles de l'art.

Installation mécanique

Coffret IP54

Le coffret doit être fixé sur un mur vertical.

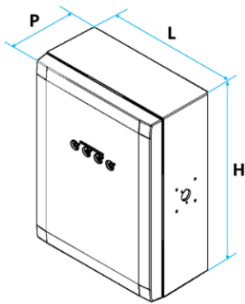
Le coffret peut être fixé aux 4 angles à l'aide des pattes de fixation en option.

Les presses étoupes doivent être en bas du coffret.

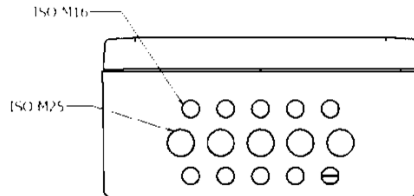
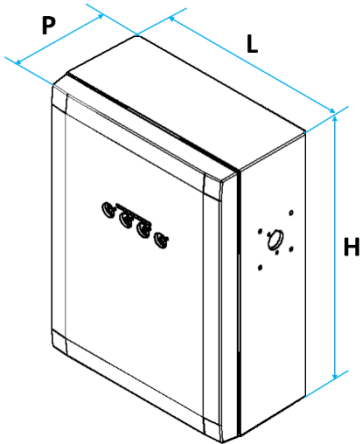
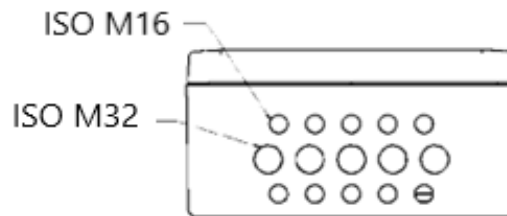
Tous les presses étoupes doivent rester montés afin de garantir l'étanchéité.

Aucune infiltration d'eau ne doit survenir lors de l'installation du coffret.

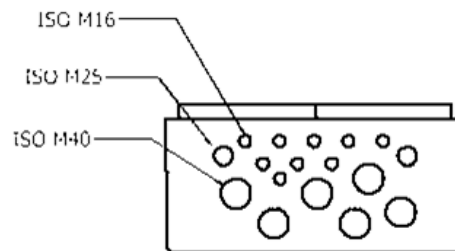
	Désignation	Taille coffret	L	H	P
BI	Axone Micro III -2V/DES-BI-16.7	T1	300	400	150
	Axone Micro III -2V/DES-BI-25.4	T2A	400	500	210
	Axone Micro III -2V/DES-BI-43.3	T2A	400	500	210
	Axone Micro III -2V/DES-BI-63.3	T2B	400	500	210
	Axone Micro III -2V/DES-BI-DPROG 16.7	T2	500	400	210
	Axone Micro III -2V/DES-BI-DPROG 25.4	T2	500	400	210
	Axone Micro III -2V/DES-BI-DPROG 43.3	T2	500	400	210
	Axone Micro III -2V/DES-BI-DPROG 60	T2	500	400	210
DAH	Axone Micro III -2V/DES-DAH 16.7A	T1	300	400	150
	Axone Micro III -2V/DES-DAH 25.4A	T2A	400	500	210
	Axone Micro III -2V/DES-DAH 43.3A	T2A	400	500	210
	Axone Micro III -2V/DES-DAH 63.3A	T2B	400	500	210

Coffret taille 1


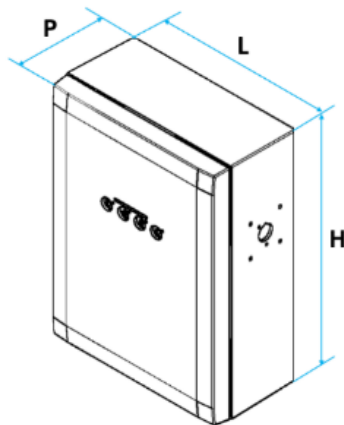
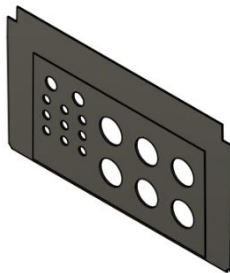
Presse-étoupes	Quantité
M 16	10
M 25	5


Coffret taille 2

Taille 2A


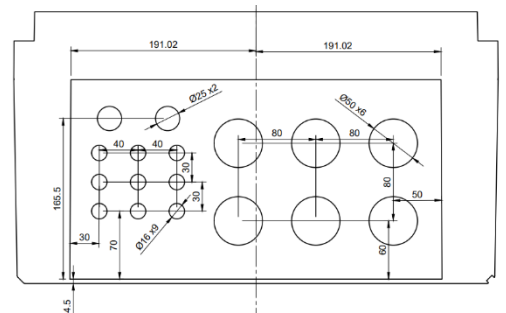
Presse-étoupes	Quantité
M 16	9
M 32	5

Taille 2B


Presse-étoupes	Quantité
M 16	10
M 25	2
M 40	6

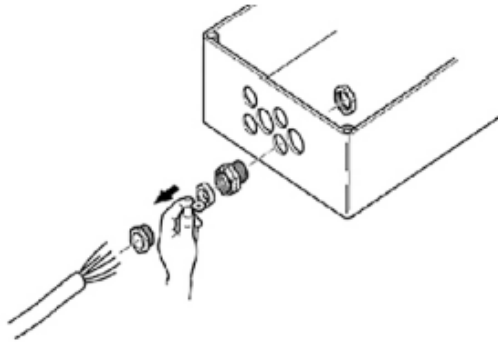
Coffret Taille 3 (DPROG 100 A)
H 70 / 50 L / 30 P


Presse-étoupes	Quantité
M 16	9
M 25	2
M 50	6



	Cahier de spécifications techniques	Page: 12/39
	AXONE Micro III 2V	Version C
	Coffret de relayage pour moteur 2 vitesses	https://pro.aldes.fr/

Presse-Etoupes



Type de Presse-étoupes	Diamètre du câble admis (mm)
M16	4 à 8 mm ²
M20	6 à 12 mm ²
M25	13 à 18 mm ²
M32	18 à 25 mm ²
M40	22 à 32 mm ²
M50	26 à 35 mm ²

Selon la norme 61937-9, la fixation du câble dans le presse-étoupe doit être telle qu'il résiste à une force de traction de 30N minimum.

Important : TOUS les presses étoupes doivent être montés sur le boîtier pour qu'il conserve son indice de protection IP54

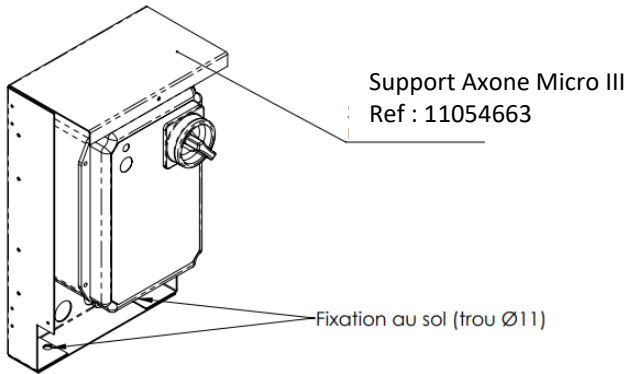
Accessoire d'installation : support terrasse

Equipé d'un capot protecteur contre la pluie et les UV, le support terrasse Axone Micro III, en acier galvanisé, permet la fixation du coffret de relayage au sol, pour une installation propre. En cas de fixation du support contre un mur, prévoir les pattes de fixation murales (référence 11021264).

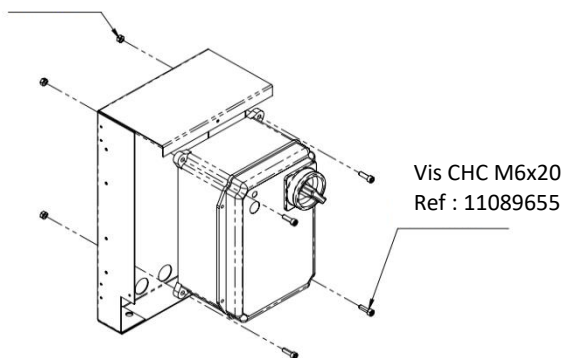
Support terrasse Axone Micro III (Référence 11054663)

Support terrasse Axone Micro III livré avec :

- 1 Support Axone Micro III et la visserie pour le maintien de l'Axone
- 4 vis CHC M6x20
- 4 écrous HE M6



Ecrou HE M6
Ref : 11089627

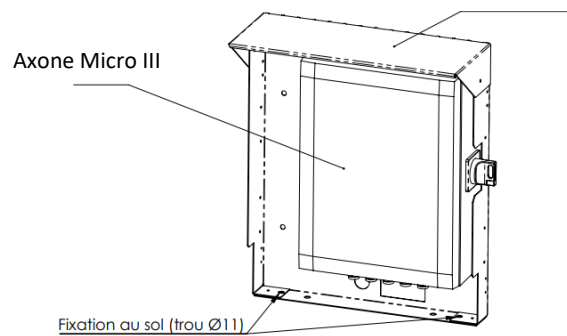


Support terrasse Axone Micro III T1 (Référence 11054662) :

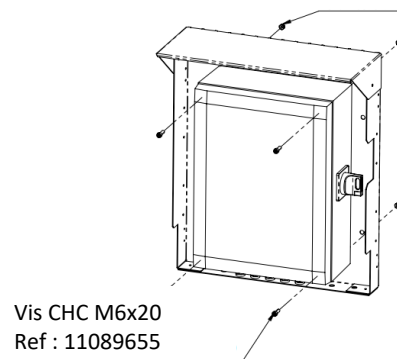
Support terrasse Axone Micro III livré avec :

- 1 Support Axone Micro III et la visserie pour le maintien de l'Axone :
- 4 vis CHC M6x20
- 4 écrous HE M6

Support Axone Micro III
Ref : 11054662

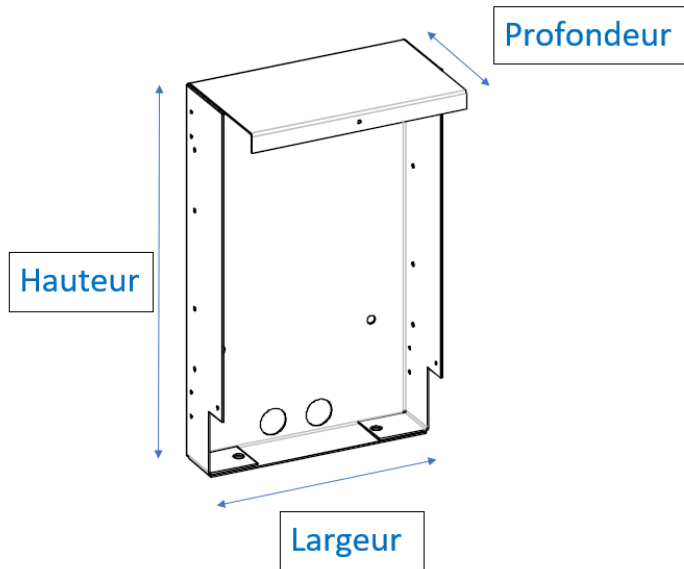


Ecrou HE M6
Ref : 11089627



	Cahier de spécifications techniques	Page: 14/39
	AXONE Micro III 2V	Version C
	Coffret de relayage pour moteur 2 vitesses	https://pro.aldes.fr/

Côtes support terrasse Axone Micro III



Tailles	Profondeur (mm)	Hauteur (mm)	Largeur (mm)
T0	139.5	402.5	239
T1	178.8	520.8	430
T2	229.1	630.9	616

Accessoire d'installation : Pattes de fixation murale

Sachet de 4 pattes de fixation murale pour les coffrets de relayage AXONE utilisé comme accessoire d'installation jusqu'à la taille 3.



Raccordement électrique

Nos boîtiers sont testés en CEM et sont 2 fois supérieurs au minimum exigible sur :

- EN 61000-4-4 : Immunité aux transitoires rapides
- EN 61000-4-2 : Immunité aux décharges électrostatiques
- EN 61000-4-5 : Immunité aux ondes de choc (onde 1,2/50 µs)

Évitez de fragiliser son fonctionnement en lui appliquant des conditions hors normes.

	Cahier de spécifications techniques	Page: 15/39
	AXONE Micro III 2V	Version C
	Coffret de relayage pour moteur 2 vitesses	https://pro.aldes.fr/

Choix des câbles

Calibre Coffret (A)	Alimentation	Moteur	Télécommande	Type/section brin admissible
	Section câble admissible	Section câble admissible	Section câble admissible	
16.7	10 mm ²	10 mm ²	De 0.2 à 1.5 mm ²	Multibrin
25.4	16 mm ²	16 mm ²	De 0.2 à 1.5 mm ²	Multibrin
43.3	25 mm ²	25 mm ²	De 0.2 à 1.5 mm ²	Multibrin
63.3	35 mm ²	35 mm ²	De 0.2 à 1.5 mm ²	Multibrin
100	70 mm ²	70 mm ²	De 0.2 à 1.5 mm ²	Multibrin

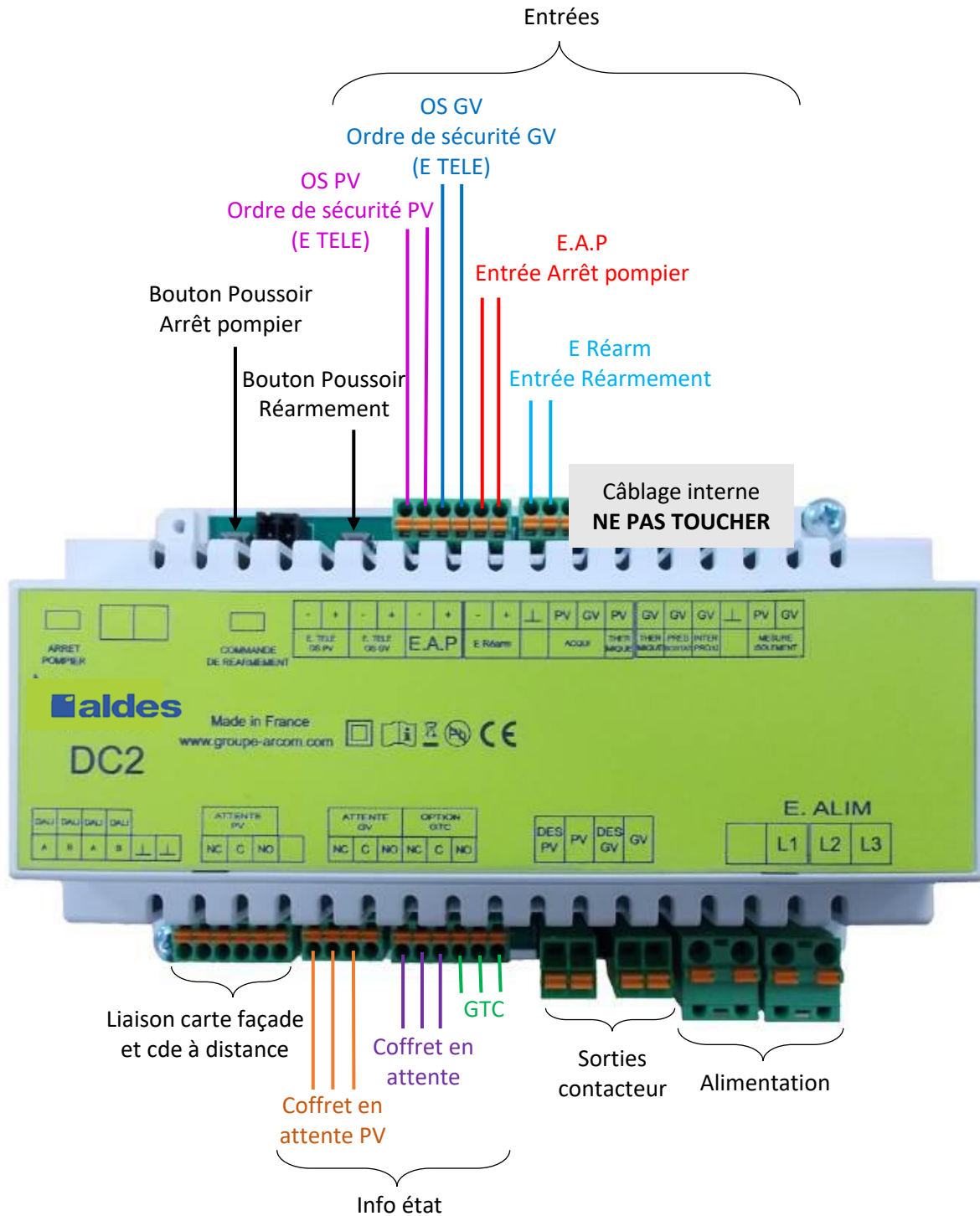
Tableau des Presse-étoupes

	Calibre Coffret (A)	Nombre de Presse-étoupes						Section de câble Interrupteur de proximité (mm ²)	Section de câble Contacteur de désenfumage (mm ²)
		M16	M20	M25	M32	M40	M50		
BI	16.7	10	-	5	-	-	-	≥ 2.5	≥ 2.5
	25,4	9	-	-	5	-	-	≥ 2.5	≥ 2.5
	43,3	9	-	-	5	-	-	≥ 8	≥ 8
	63,3	9	-	2	-	6	-	≥ 12	≥ 12
DAH	16,7	9	-	-	5	-	-	≥ 2.5	≥ 2.5
	25,4	9	-	-	5	-	-	≥ 2.5	≥ 2.5
	43,3	9	-	-	5	-	-	≥ 8	≥ 8
	63,3	9	-	2	-	-	6	≥ 12	≥ 12
	100	9	-	2	-	-	6	≥ 12	≥ 12

Lorsqu'il y a des borniers de puissance, ce sont des bornes à ressort.

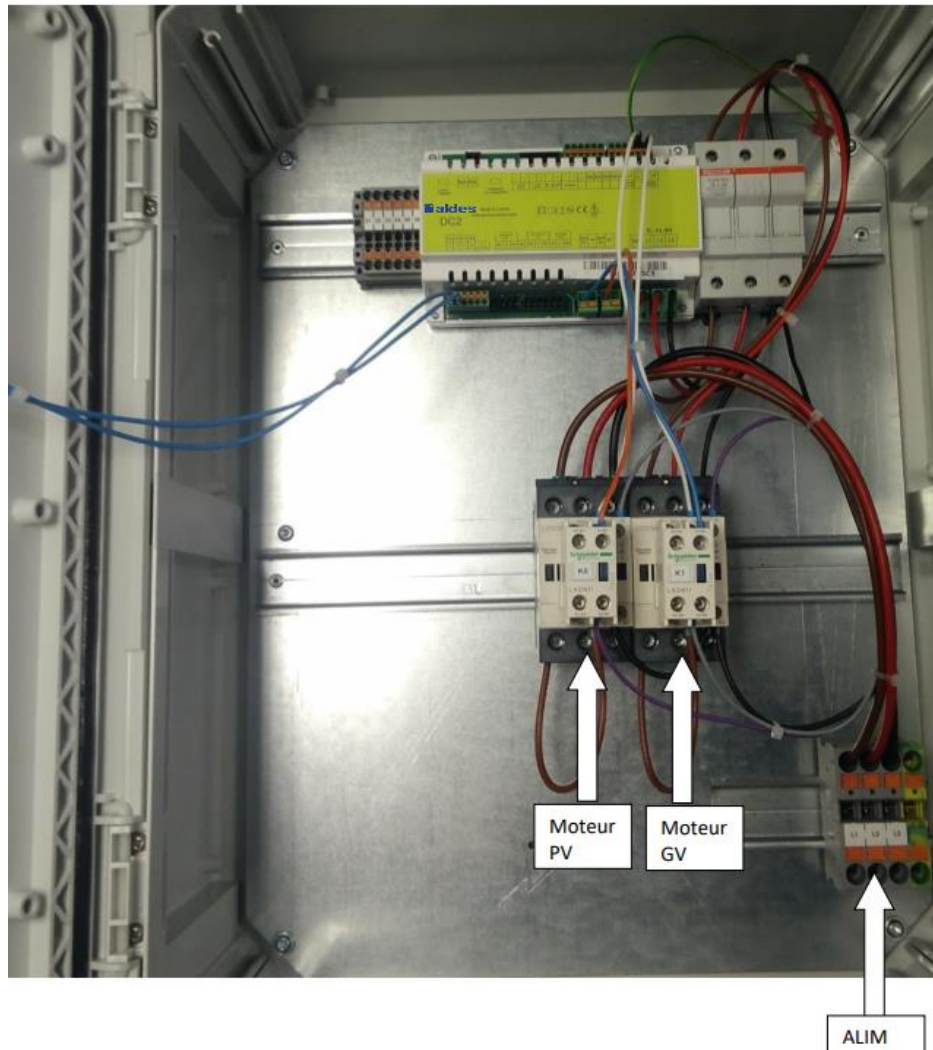
Raccordements

→ Câblage des entrées/sorties

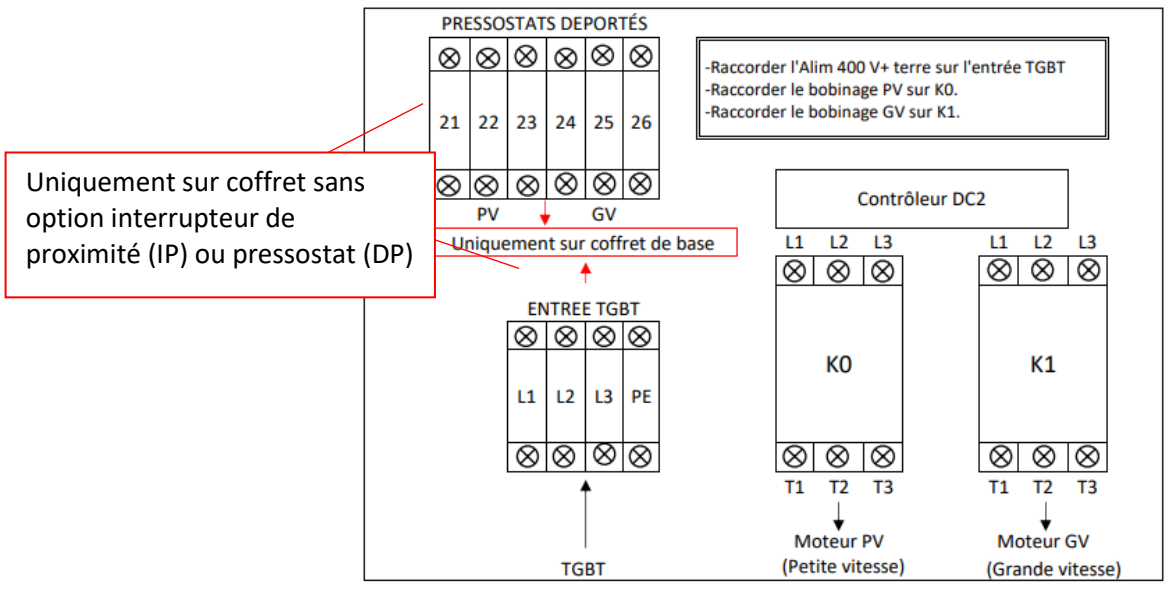


Alimentation non fournie ! Conformément à la NF S 61-937-9, il est interdit d'utiliser une sortie tension TBT ou TBTS du coffret de relayage pour alimenter les commandes de sécurité, arrêt pompier et réarmement.

Coffret AXONE Micro III 2V/DES-BI

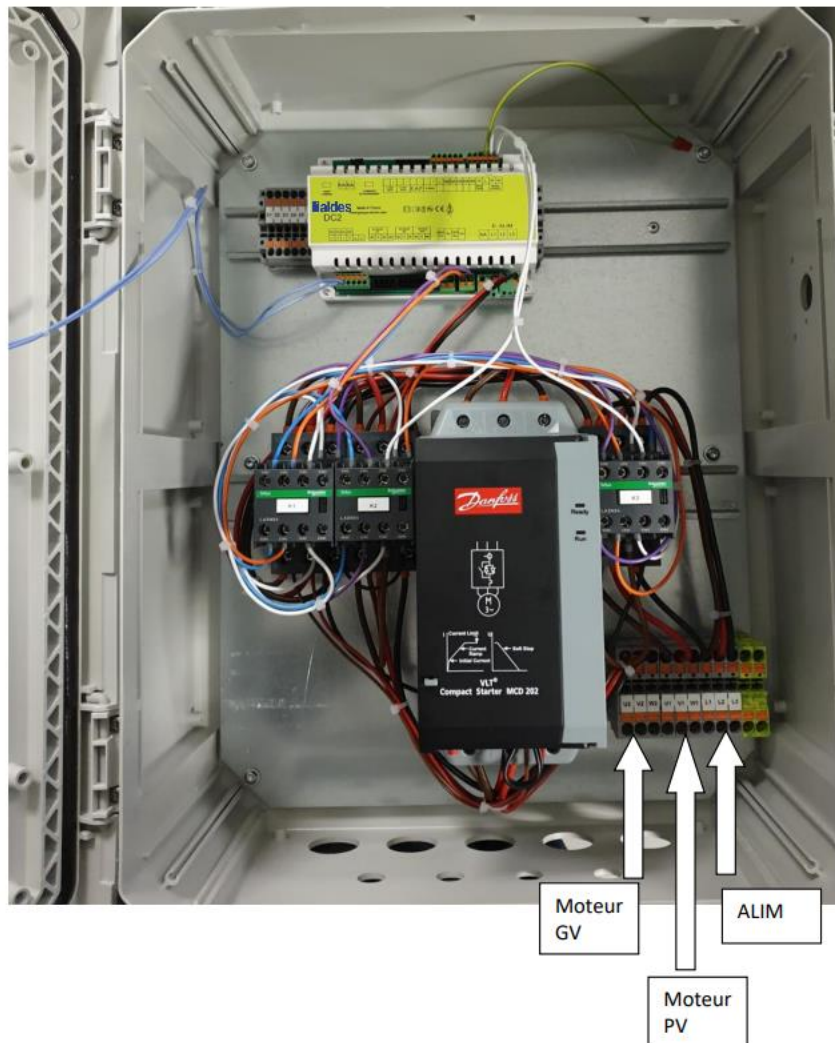


Raccordement de la puissance : AXONE Micro III 2V/DES-BI

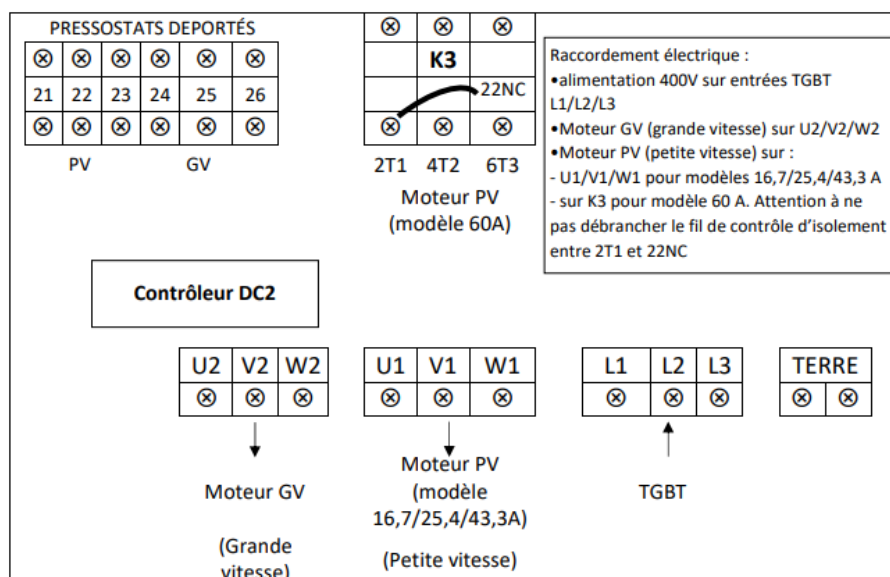


Le schéma de câblage est disponible en annexes.

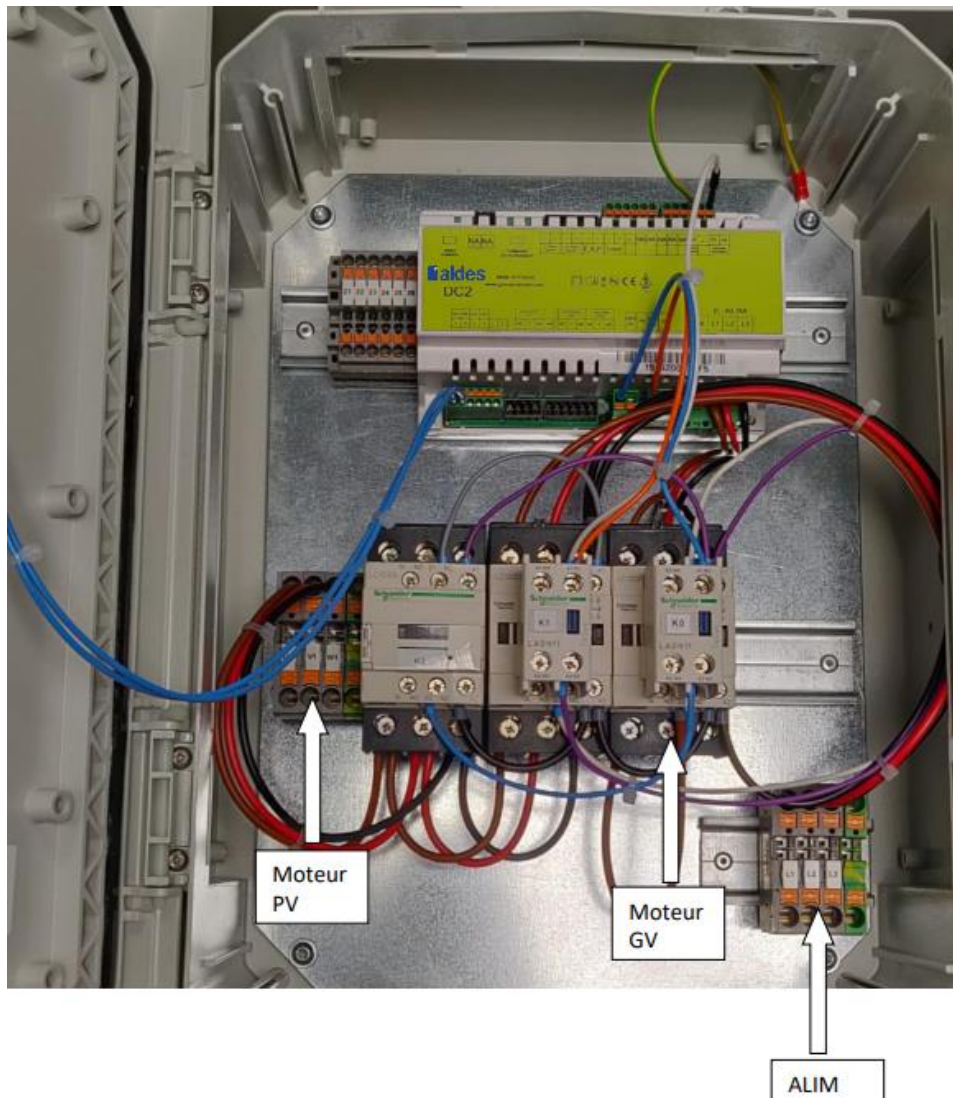
Coffret AXONE Micro III 2V/DES-BI DPROG



Raccordement de la puissance : AXONE Micro III 2V/DES-BI DPROG



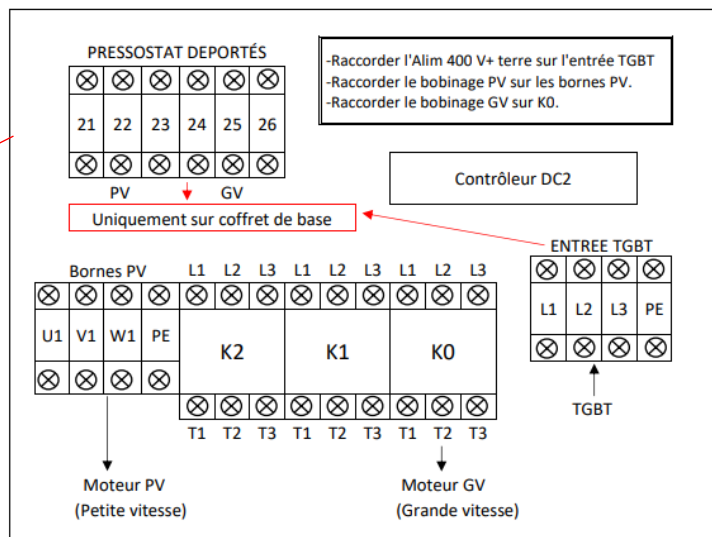
Coffret AXONE Micro III 2V/DES-DAH



Raccordement de la puissance : AXONE Micro III 2V/DES-DAH

Uniquement sur coffret sans option interrupteur de proximité (IP) ou pressostat (DP)

Uniquement sur coffret sans option interrupteur de proximité (IP) ou pressostat (DP)

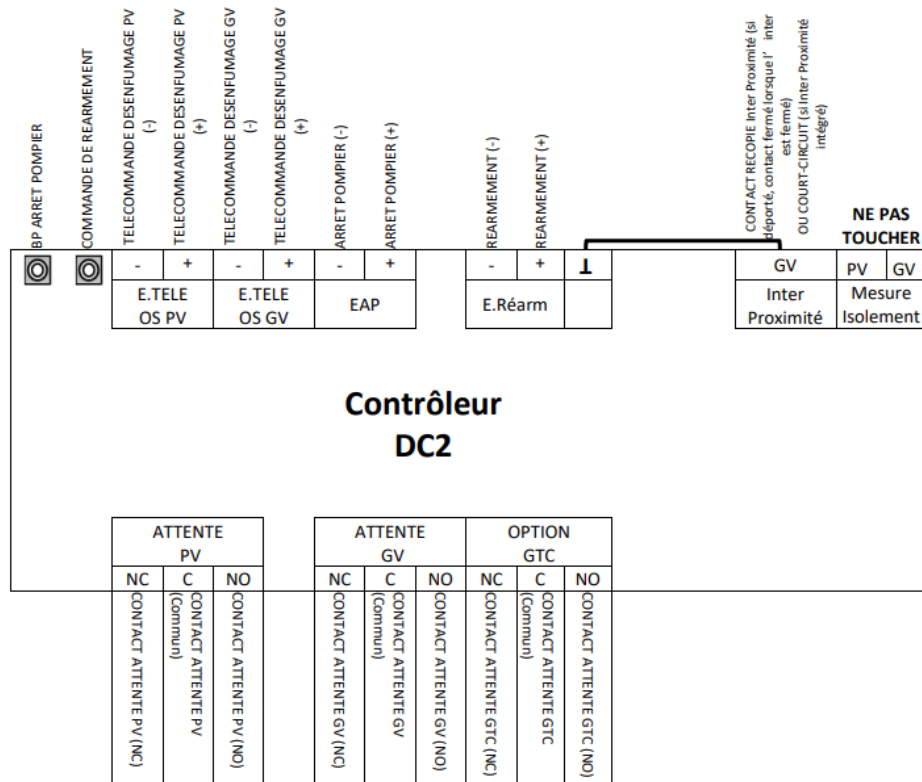


	Cahier de spécifications techniques	Page: 20/39
	AXONE Micro III 2V	Version C
	Coffret de relayage pour moteur 2 vitesses	https://pro.aldes.fr/

Le schéma de câblage est disponible en annexes.

Raccordement de la commande AXONE Micro III 2V/DES-DAH, 2V/DES-BI, 2V/DES-BI DPROG

- 1- Respecter les polarités : +/-.
- 2- Ce coffret peut recevoir indifféremment des ordres en 24 ou 48 VDC.



Le schéma de câblage est disponible en annexes.

Attention, une coupure d'alimentation n'annule pas l'état précédent. Seul le réarmement permet de passer en mode attente : Utiliser le mini BP interne.

	Cahier de spécifications techniques	Page: 21/39
	AXONE Micro III 2V	Version C
	Coffret de relayage pour moteur 2 vitesses	https://pro.aldes.fr/

Raccordement aéraulique

Cette partie ne concerne que les coffrets avec pressostat intégré (option DP).

Le pressostat est conçu pour la surveillance du débit par la mesure d'une ΔP dans le conduit de ventilation en amont ou en aval du ventilateur (air ou gaz neutre).

Le réglage du seuil de basculement de son contact électrique s'effectue à l'aide d'un vernier gradué de 100 à 1000Pa. Ce réglage doit être effectué lorsque l'installation est équilibrée aérauliquement : lorsque le coffret est positionné verticalement, presse-étoupe vers le bas, le pressostat se trouve dans la position recommandée (valeur de basculement du contact = celle indiquée par le vernier).

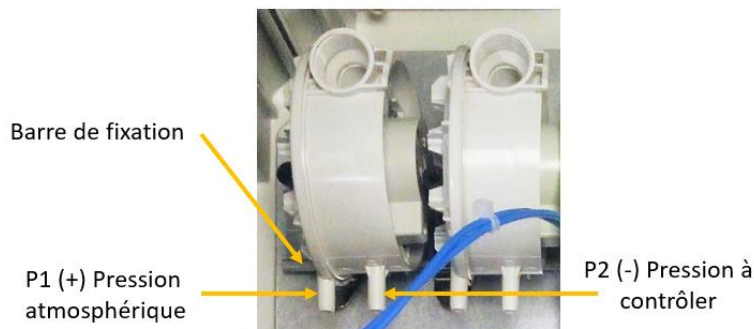
Attention au risque de gel dans le tuyau de prise de pression, favoriser des longueurs courtes. Lorsque le pressostat est intégré au coffret, raccorder directement le CMSI sur les bornes de celui-ci.

L'appareil est livré avec :

- Une notice de mise en service
- 2 tubes flexibles
- 2 barres de fixation

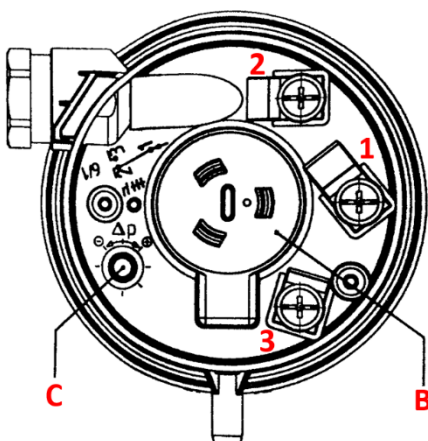
Raccordement des prises de pression P1 et P2 :

Raccorder les deux entrées du pressostat à l'aide du tube cristal fourni.



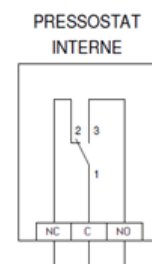
Le tuyau de l'entrée P1 (pression atmosphérique) doit ressortir hors du coffret.

ATTENTION ! Après avoir enlevé le capot de protection, il y a danger de mort à toucher les bornes 1, 2 et 3 (tension de secteur)



- 1 : Conduite d'alimentation
- 2 : Contact de repos
- 3 : Contact de travail

B : Disque tournant permettant un réglage de 100 à 1000Pa
C : Vis, réglée et collée en usine.



	Cahier de spécifications techniques	Page: 22/39
	AXONE Micro III 2V	Version C
	Coffret de relayage pour moteur 2 vitesses	https://pro.aldes.fr/

Ne pas tourner le disque B dans la zone du repère noir ■
 Ne pas dérégler la vis C !

Fig.3



Fig.4



Fig.5



Fig. 3 : Position de montage conseillée : verticale (étalonnage en usine)

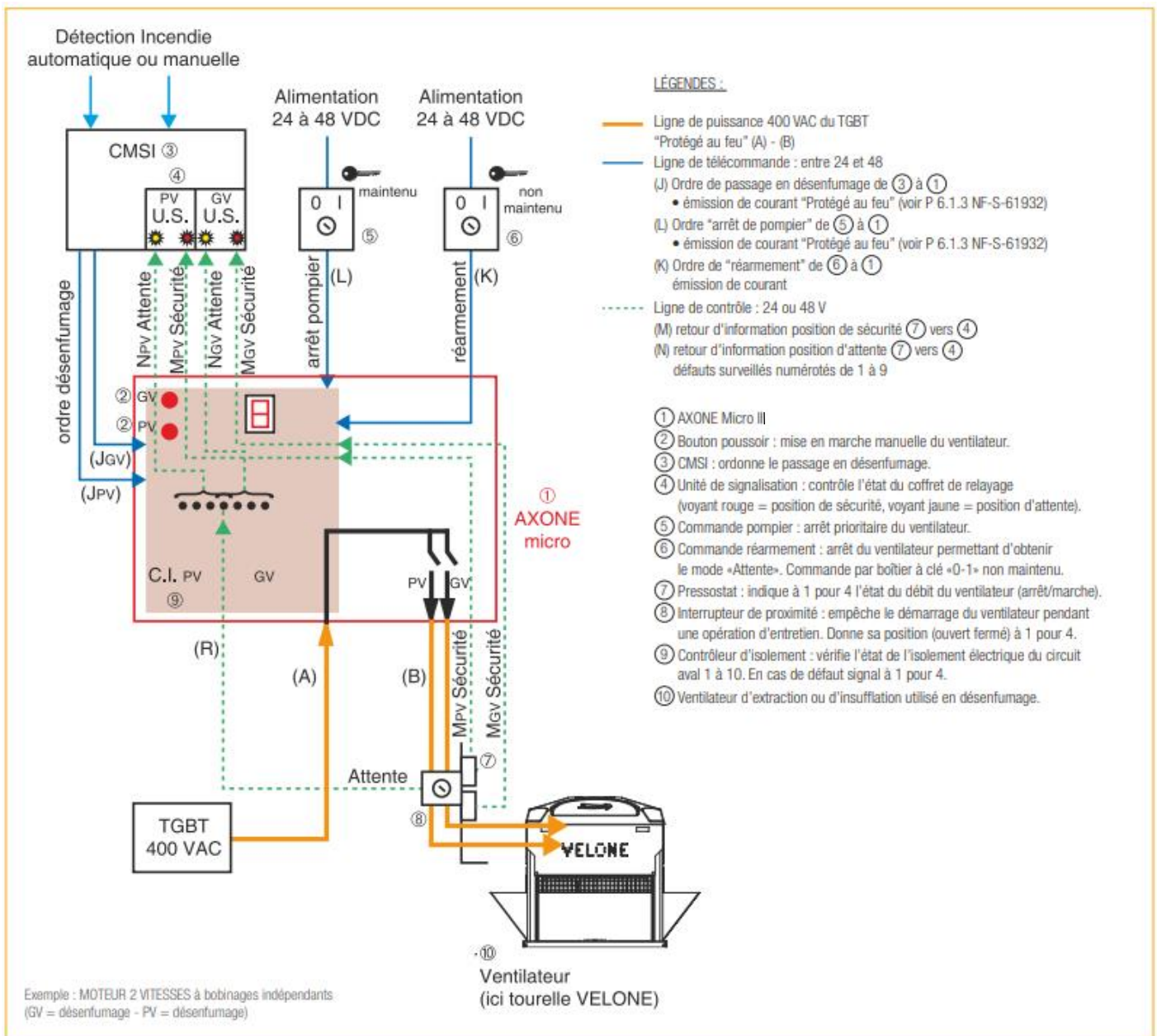
Fig. 4 : Position de montage horizontale, raccords électriques vers le haut. Les points de commutation effectifs sont plus élevés de 11 Pa par rapport à la graduation.

Fig. 5 : Position de montage horizontale, raccords électriques vers le bas. Les points de commutation effectifs sont 11 Pa inférieurs par rapport à la graduation.

La limite d'utilisation du pressostat est de 5000Pa.
 Le schéma de câblage est disponible en annexes.

Exemple d'une installation 2 vitesses en désenfumage

- Le coffret de relayage AXONE Micro III est l'interface entre le TGBT et le ventilateur de désenfumage. Il est « l'interrupteur » de la ligne d'alimentation du ventilateur de désenfumage.
- Le coffret de relayage gère le fonctionnement du ventilateur ainsi que les éventuels défauts pouvant empêcher la mise en sécurité (désenfumage) du ventilateur. Il est en communication permanente avec le CMSI.
- Sur ordre du CMSI, AXONE Micro III actionne le ventilateur en mode « désenfumage » en fermant le contacteur adapté.
- Sur ordre de la commande arrêt pompier (boitier ou CMSI), AXONE Micro III arrête le ventilateur et passe en mode défaut (attention le ventilateur est arrêté mais n'est pas en mode « attente »).
- Sur ordre de la commande de réarmement (boitier ou CMSI), AXONE Micro III arrête le ventilateur et passe en mode attente.





	Cahier de spécifications techniques	Page: 24/39
	AXONE Micro III 2V	Version C
	Coffret de relayage pour moteur 2 vitesses	https://pro.aldes.fr/


Instructions de mise en service, d'utilisation et de maintenance

Instructions de mise en service :

Instructions de mise en service :

Vérifier toutes les connexions avant la mise sous tension, principalement le câble de mesure d'isolement.

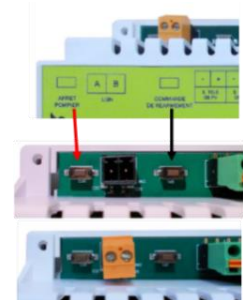
- Vérifier la tension d'alimentation (U= 340V à 480V)
 - Régler le pressostat à la dépression de déclenchement souhaitée
 - Mettre le sectionneur sur ON
 - Tous les voyants s'allument brièvement, puis le voyant « Sous-tension » est allumé
 - Si le voyant « Défaut phase » s'allume inverser l'ordre des phases de l'alimentation
 - Tester le fonctionnement :
 1. Démarrer le moteur en grande vitesse par le Bouton Poussoir Désenfumage GV : 
 2. Contrôler visuellement au niveau du ventilateur le sens de rotation du moteur. Si défaut, croiser 2 phases côté raccordement moteur KO.
 3. Vous pouvez simuler un ordre « arrêt pompier » en actionnant le mini BP : 

Tant que ce BP est actionné, le ventilateur doit s'arrêter. Dès que vous le relâcher, il doit redémarrer.
 4. Pour repasser en mode attente, il suffit d'actionner le mini BP  « Réarmement » pour simuler un réarmement. Le moteur s'arrête, le voyant face avant « Sous tension » s'allume (en vert).
 5. Démarrer le moteur en petite vitesse par le Bouton Poussoir Désenfumage PV.
 6. Contrôler visuellement au niveau du ventilateur le sens de rotation du moteur.

Si défaut, croiser 2 phases côté raccordement moteur bornes PV (U1, V1, W1).
 7. Pour tester l'arrêt pompier, répéter 3. Pour repasser en mode attente répéter 4.
- Le coffret est en attente.

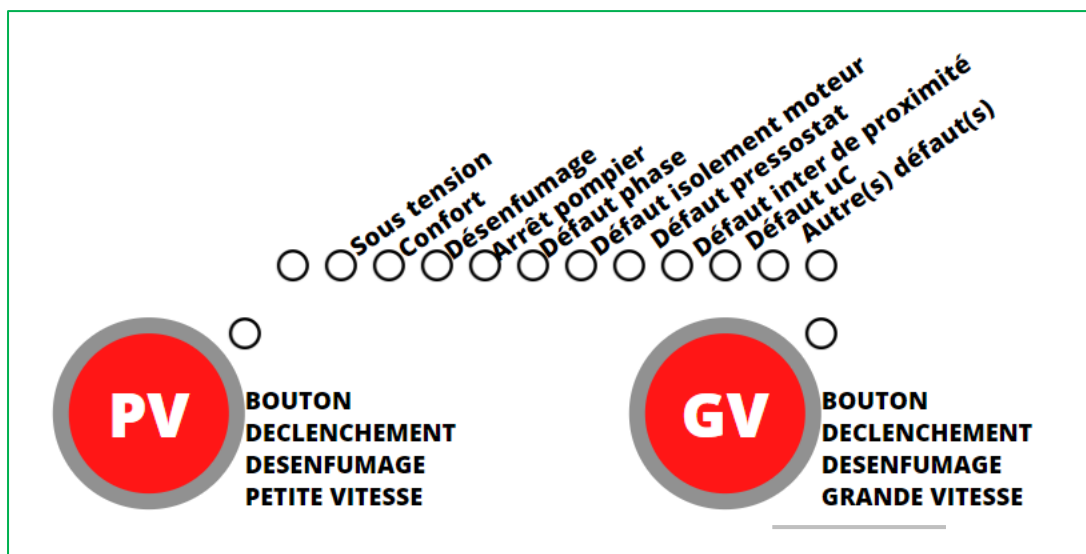
Remarque :

Les commandes distantes « Arrêt pompier » (Flèche rouge) et « Réarmement » (Flèche noire) peuvent être remplacées par l'appui sur les boutons situés sur la carte comme indiqué ci-contre :



	Cahier de spécifications techniques	Page: 25/39
	AXONE Micro III 2V	Version C
	Coffret de relayage pour moteur 2 vitesses	https://pro.aldes.fr/

Façade de commande



Aide au dépannage

Libellé	Couleur	Signification
Sous tension	○	Allumé lorsque l'alimentation est présente S'il n'est pas allumé alors que le sectionneur est ON, vérifier la tension en aval du sectionneur, vérifier que les câbles de la façade sont en bon état et correctement raccordés, sinon c'est qu'il s'agit d'un problème de façade ou de contrôleur ou de raccordement interne
Confort	○	Allumé lorsque le coffret est en position attente (uniquement coffret confort)
Désenfumage	○	Allumé en position désenfumage
Arrêt pompier	○	Allumé lorsque la commande A.P est actionnée
Défaut phase	○	Allumé si présence d'un défaut d'ordre de phase ou d'alimentation -Vérifier le sens des phases : permuter 2 des câbles d'alimentation. -Vérifier la tension entre chaque phase ($>0.85 * U_n$) et vérifier que toutes les phases sont présentes
Défaut isolement moteur	○	Allumé si présence d'un défaut d'isolement moteur Couper l'alimentation du coffret et mesurer l'impédance entre les phases du moteur et la terre. Celle-ci doit être largement supérieure à 500KOhm
Défaut pressostat	○	Allumé si pression anormale (uniquement coffret confort interne)
Défaut inter de proximité	○	Allumé si l'interrupteur de proximité est ouvert
Défaut μC	○	Allumé si défaut de la logique programmée Redémarrer le coffret. Si défaut persistant, contacter le SAV.
Autre(s) défaut(s)	○	Allumé si défaut thermique PV ou GV (uniquement coffret confort interne)

Défaut	Contrôle / Action
Le report d'info attente ne bascule jamais	Le coffret ne doit pas être en position désenfumage ni en défaut (voir afficheur). Vérifier le câblage sur la carte électronique (serrage sur isolant ? coupure de conducteurs ?).

	Cahier de spécifications techniques	Page: 26/39
	AXONE Micro III 2V	Version C
	Coffret de relayage pour moteur 2 vitesses	https://pro.aldes.fr/

Le report d'info sécurité ne bascule jamais	Le coffret doit être en position désenfumage. Dépressostat = vérifier : - Son seuil de réglage. - Le raccordement du rilsan sur la bonne prise de pression. - Le câblage sur le bon contact électrique. Vérifier le sens de rotation moteur : si inversé, modifier le câblage en puissance.
Le ventilateur ne s'arrête pas lors d'une demande "arrêt pompier"	Vérifier sur l'entrée "E.A.P." de la carte électronique : - Le câblage. - La présence d'une tension de commande de 12, 24 ou 48Vdc
Le ventilateur est en désenfumage, et impossible de réarmer malgré l'absence manifeste de l'ordre de désenfumage	Vérifier sur l'entrée "E.Réarm." de la carte électronique : - Le câblage. - La présence d'une tension de commande de 12, 24 ou 48Vdc.
Le ventilateur passe en désenfumage sans ordre	Contrôler l'entrée "E.TELE" (vérifier l'absence d'une tension de commande)
Le ventilateur ne passe pas en désenfumage malgré un ordre émis par le CMSI	Vérifier sur l'entrée "E.TELE" de la carte électronique : - Le câblage. - La présence d'une tension de commande de 12, 24 ou 48Vdc.

Instructions de maintenance :

Les coffrets de relayage Axone doivent être testés tous les trimestres, afin de vérifier le bon état du système conformément à la norme NF S 61 933.

Vérification de l'état du coffret : L'intérieur doit être propre (sans poussière) et sec.

Consultation du journal des défauts : le coffret ne doit pas être en mode désenfumage, et sans commande 24/48v sur toutes les entrées, pompier et réarmement inclus

- Appuyer simultanément pendant environ 10 secondes sur les BP « arrêt pompier » et « commande de réarmement » du contrôleur pour rentrer dans l'historique des défauts
- Les 5 premières LEDs permettent de connaître le numéro de défaut :
- 1ere LED clignotante = défaut 1/ 2 LED clignotantes = défaut 2/ 3 LED clignotantes = défaut 3 etc... jusqu'à 5 défauts
- Un appui court sur le BP « commande de réarmement » permet d'avancer dans l'historique des défauts
- Les défauts s'affichent sur les LEDs en fixe

Sauvegarde jusqu'à 5 défauts :

Le premier défaut signalé disparaît en premier s'il y a un 6 -ème défaut qui apparaît.

Il n'y a pas de réinitialisation des défauts (ceux-ci se suppriment au fur et à mesure avec le principe de la FIFO)

Sortie de la consultation des défauts :

- Si le bouton « commande de réarmement » n'est plus utilisé depuis environ 30 secondes,
- Si les boutons « arrêts pompier » et « commande de réarmement » sont maintenus,
- Si le coffret est ou passe en mode désenfumage, ou des commandes 24/48V sur toutes les entrées (pompier et réarmement inclus)

Test de fonctionnement : Voir § 8

Avant d'accéder aux bornes de raccordement, couper le circuit d'alimentation. L'interrupteur de proximité doit être actionné hors tension (hors fonctionnement du ventilateur).

Pendant le fonctionnement, les contacteurs ne doivent pas vibrer, si tel est le cas, ils devront être remplacés par des matériels neufs de mêmes caractéristiques.

En cas de dysfonctionnement, contacter votre installateur ou le SAV Aldes.

	Cahier de spécifications techniques	Page: 27/39
	AXONE Micro III 2V	Version C
	Coffret de relayage pour moteur 2 vitesses	https://pro.aldes.fr/

Garantie

Les coffrets de relayage Axone Micro III (pièces) sont garantis deux ans à partir de leur date d'achat. La garantie ne pourra être appliquée en cas d'installation et raccordement non conforme, en cas d'utilisation inappropriée ou en cas de modification ou réparation par des personnes autres que le SAV Aldes.

Contact

Le site internet des produits de la gamme Aldes : <https://pro.aldes.fr/>

Pour nous contacter : <https://www.aldes.fr/contact>

Annexes : schémas de raccordement

➔ **PUISSANCE**

Schéma de raccordement de la puissance AXONE-2V/DES-BI

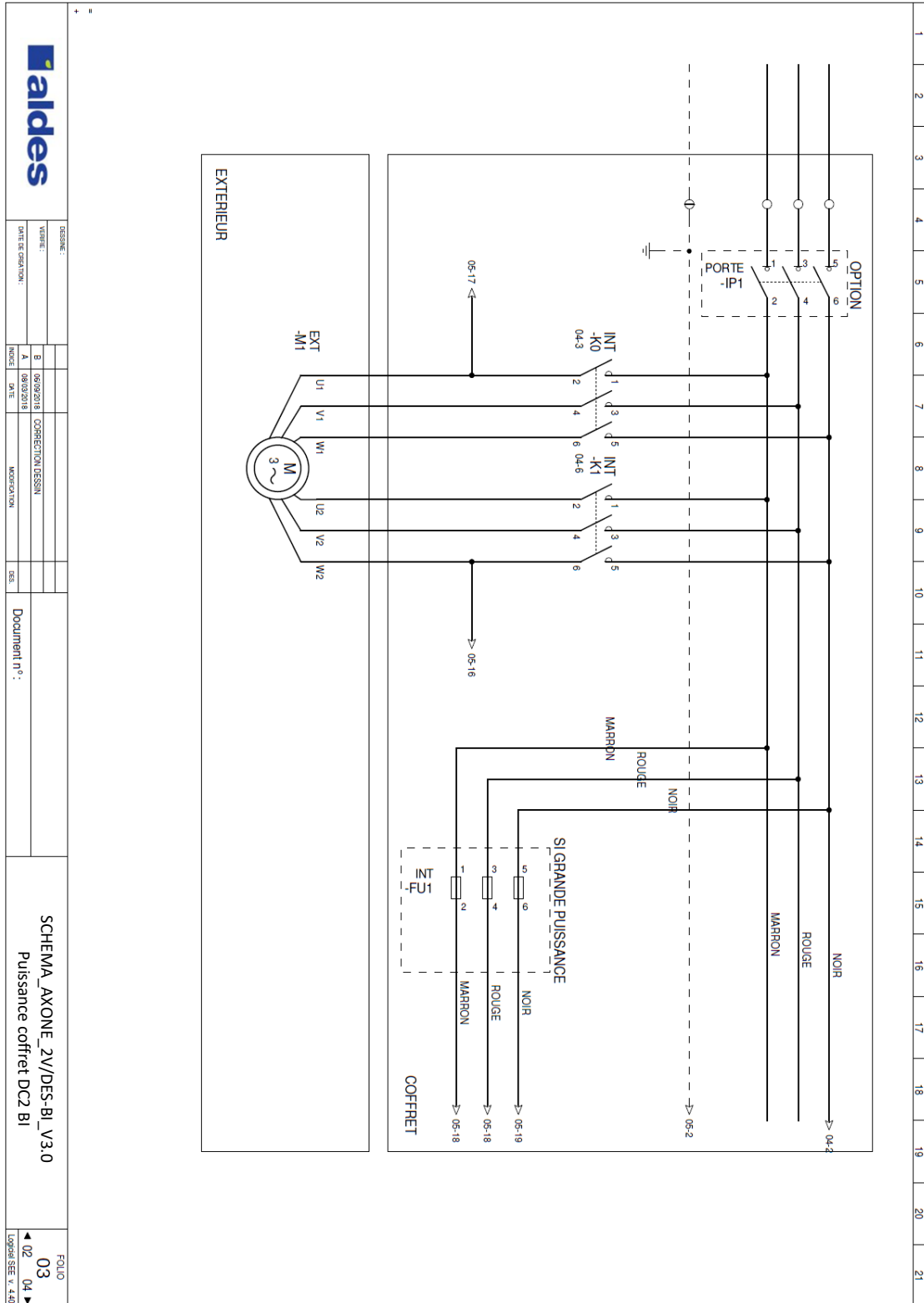
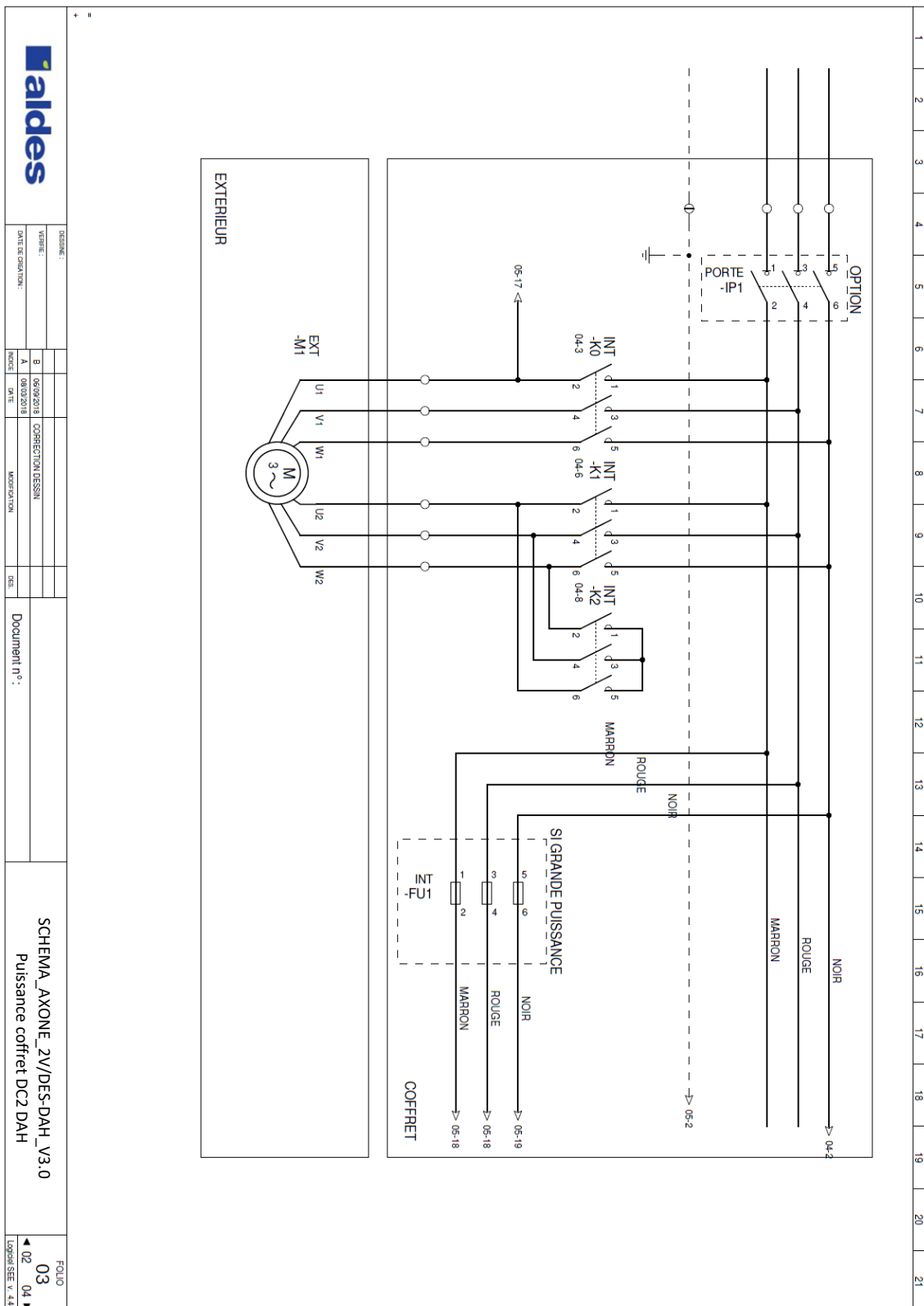


Schéma de raccordement de la puissance : AXONE-2V/DES-DAH



➔ **COMMANDE**

Schéma de raccordement de la commande : AXONE-2V/DES-BI

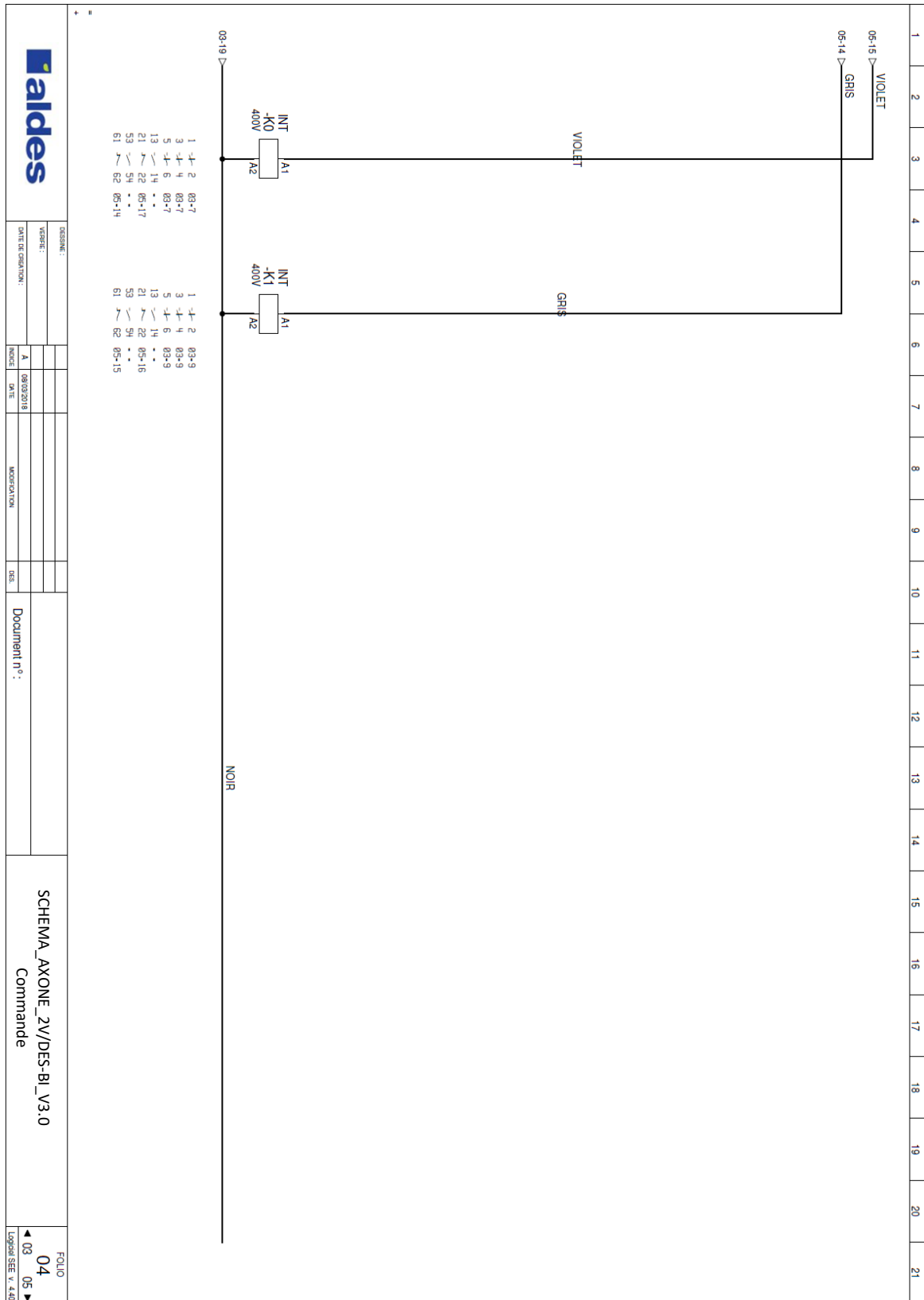
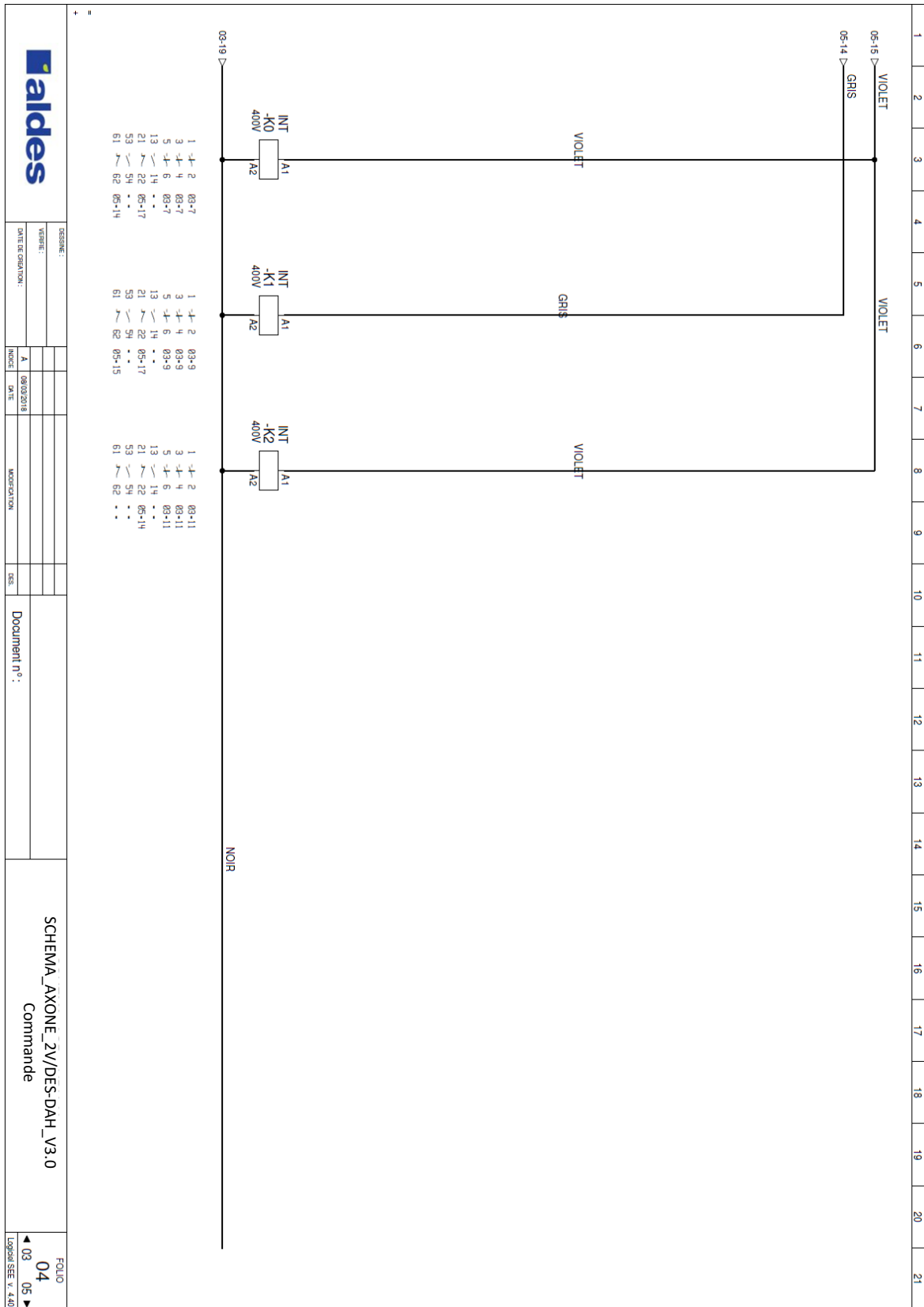


Schéma de raccordement de la commande : Axone 2V/DES-DAH



→ CONTROLEUR

Schéma de raccordement du contrôleur : AXONE-2V/DES-BI

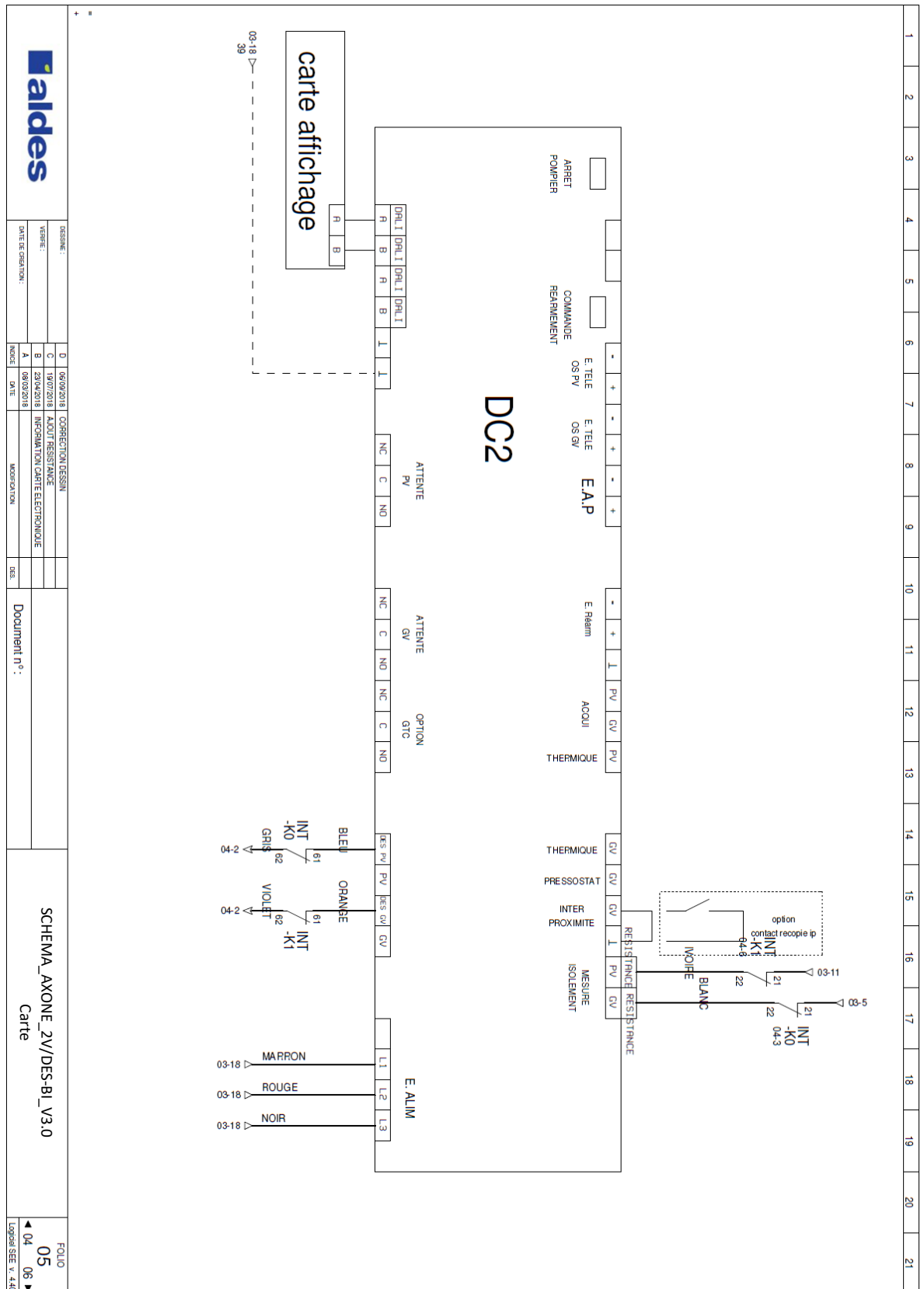
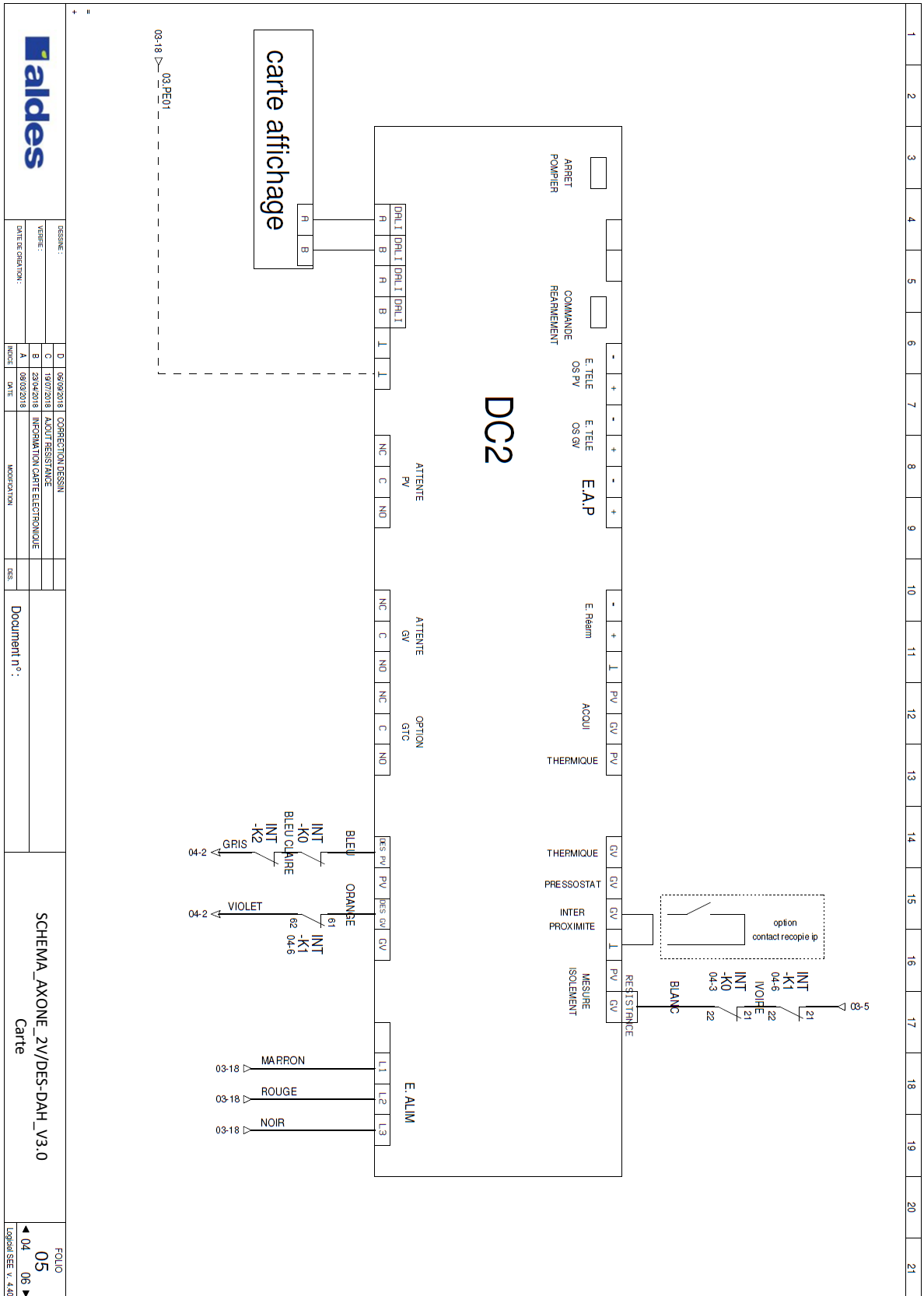


Schéma de raccordement du contrôleur : Axone 2V/DES-DAH

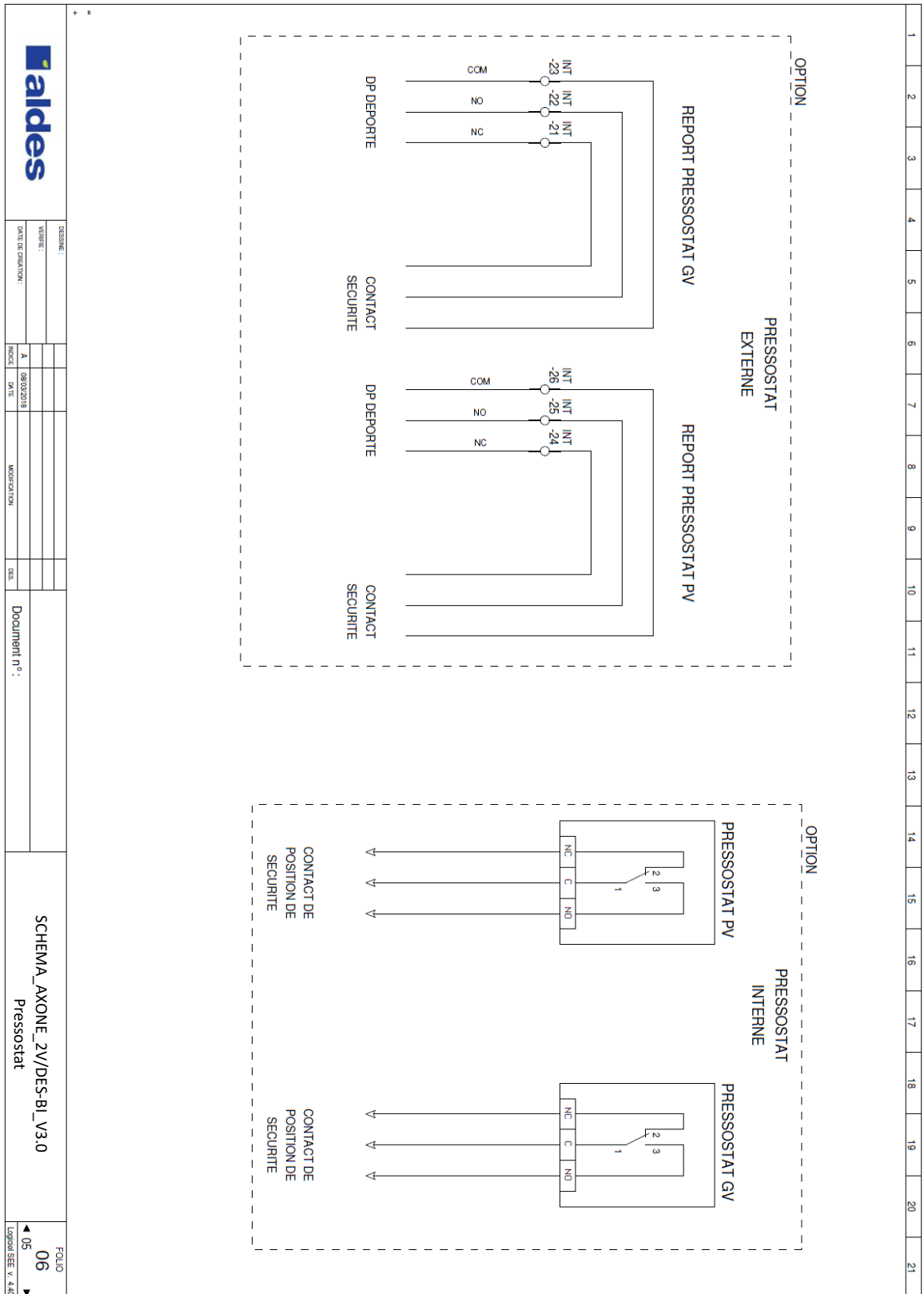


DESIGNÉ :	D	30/03/2018	CONNECTION DESSEN
VERIFIÉ :	C	19/07/2018	ADJUST REVISIONANCE
DATE DE CREATION :	B	23/04/2018	INFORMATION CARTE ELECTRONIQUE
INDEX	A	30/03/2018	MODIFICATION
DATE			

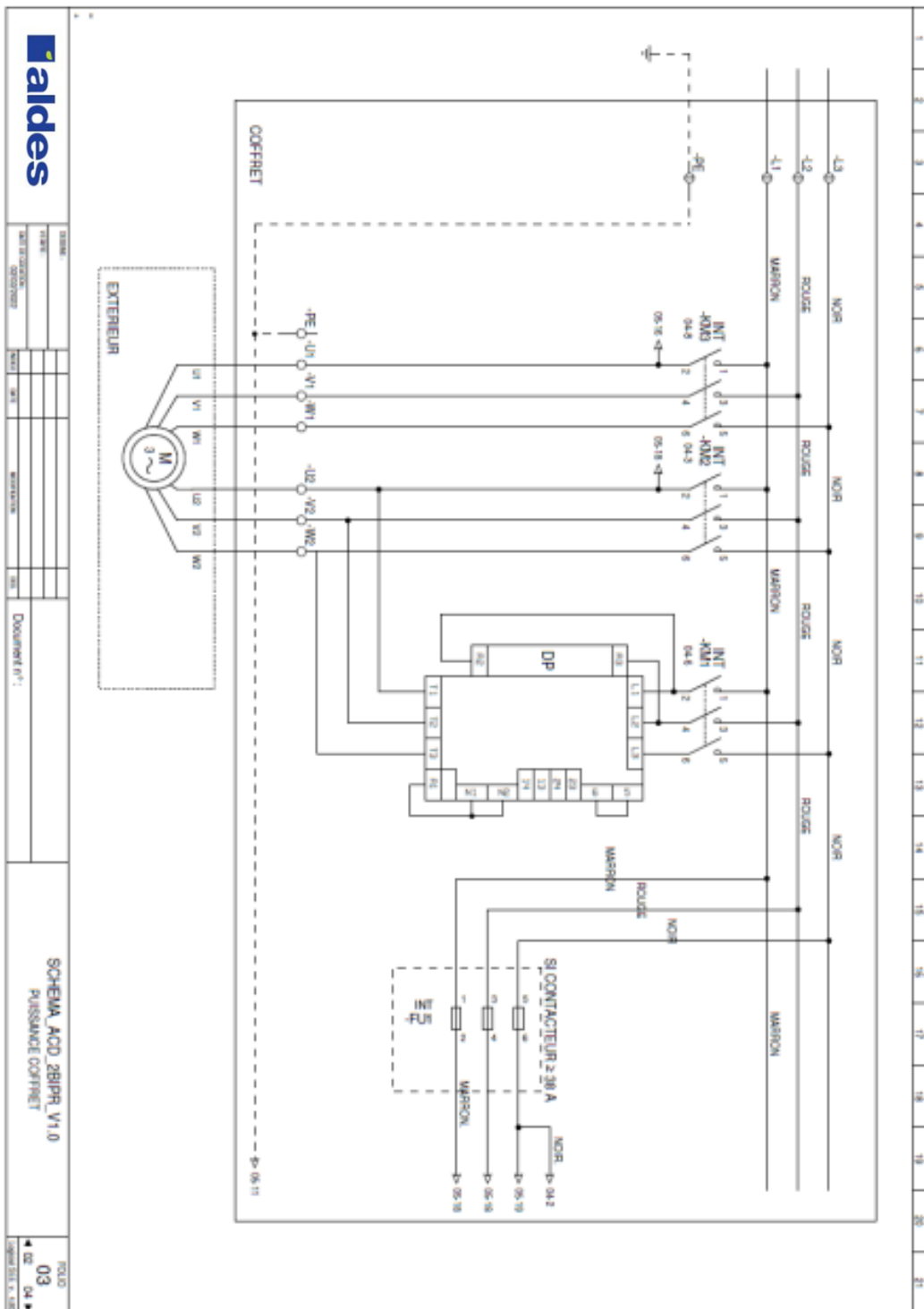
Document n° :
SCHEMA_AXONE_2V/DES-DAH_V3.0
Carte

FOLIO
04 05 06
L'opérateur SSEE v. 4.40

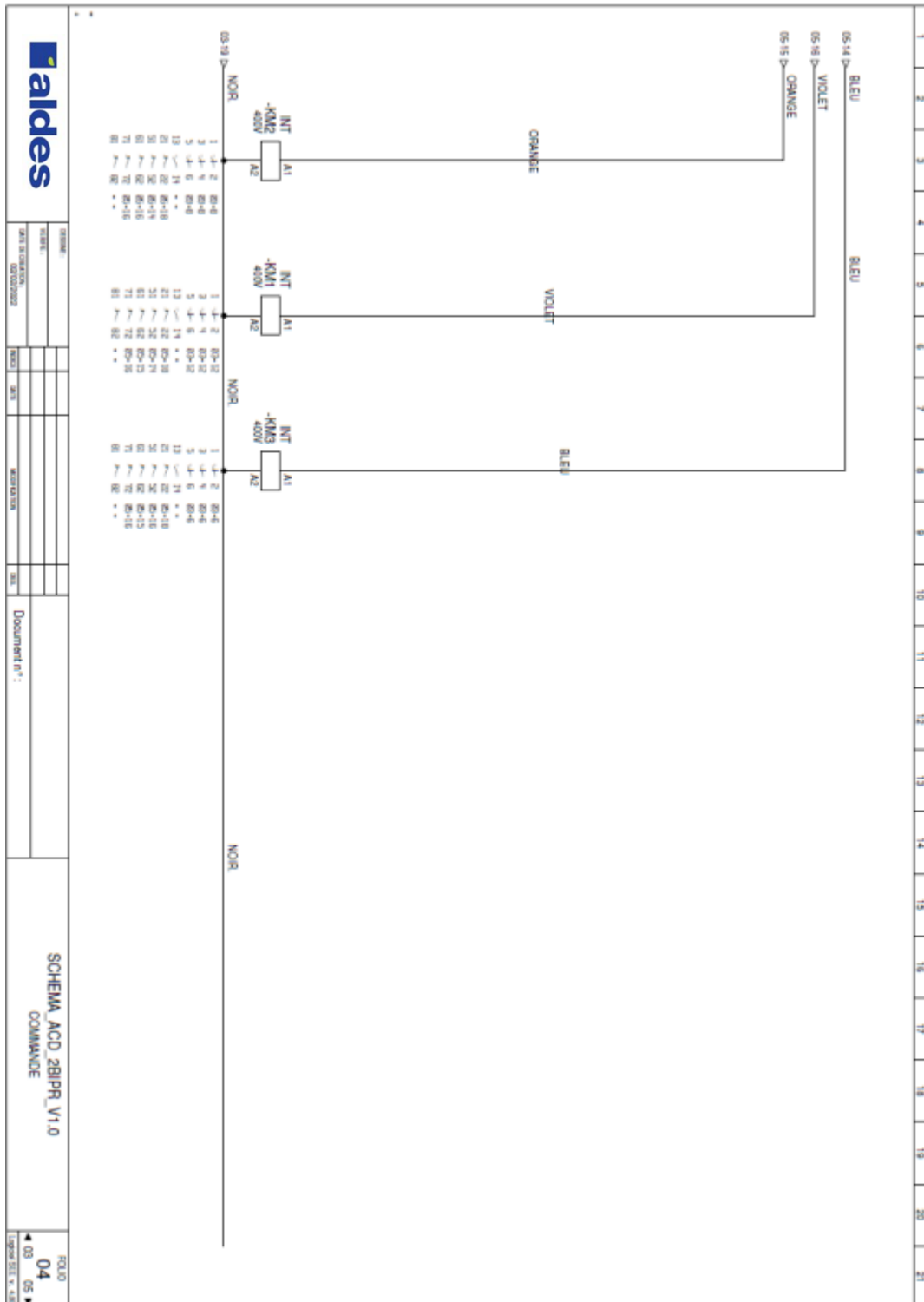
PRESSOSTAT



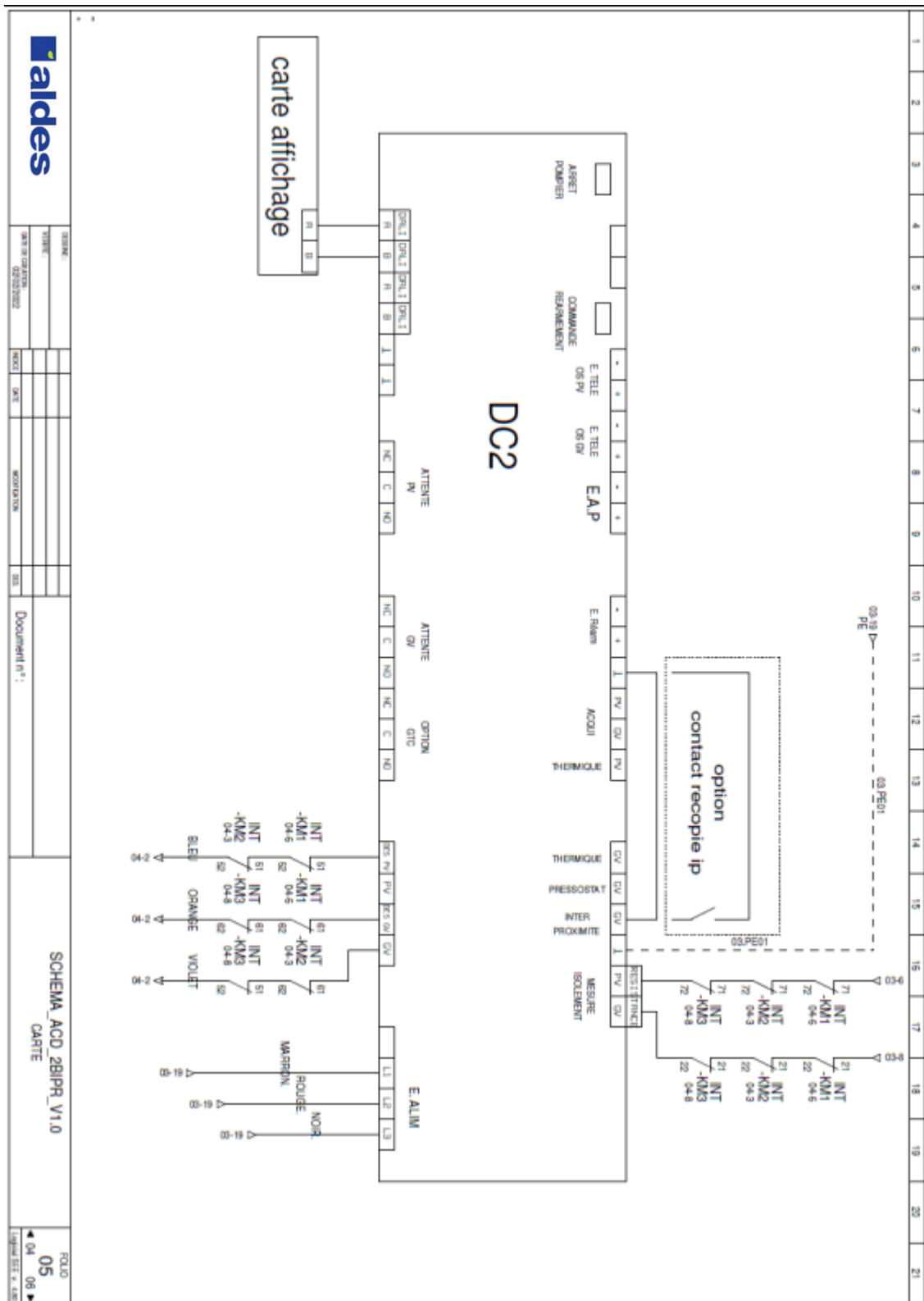
Schémas puissance axone micro III 2V DES-BI DPROG



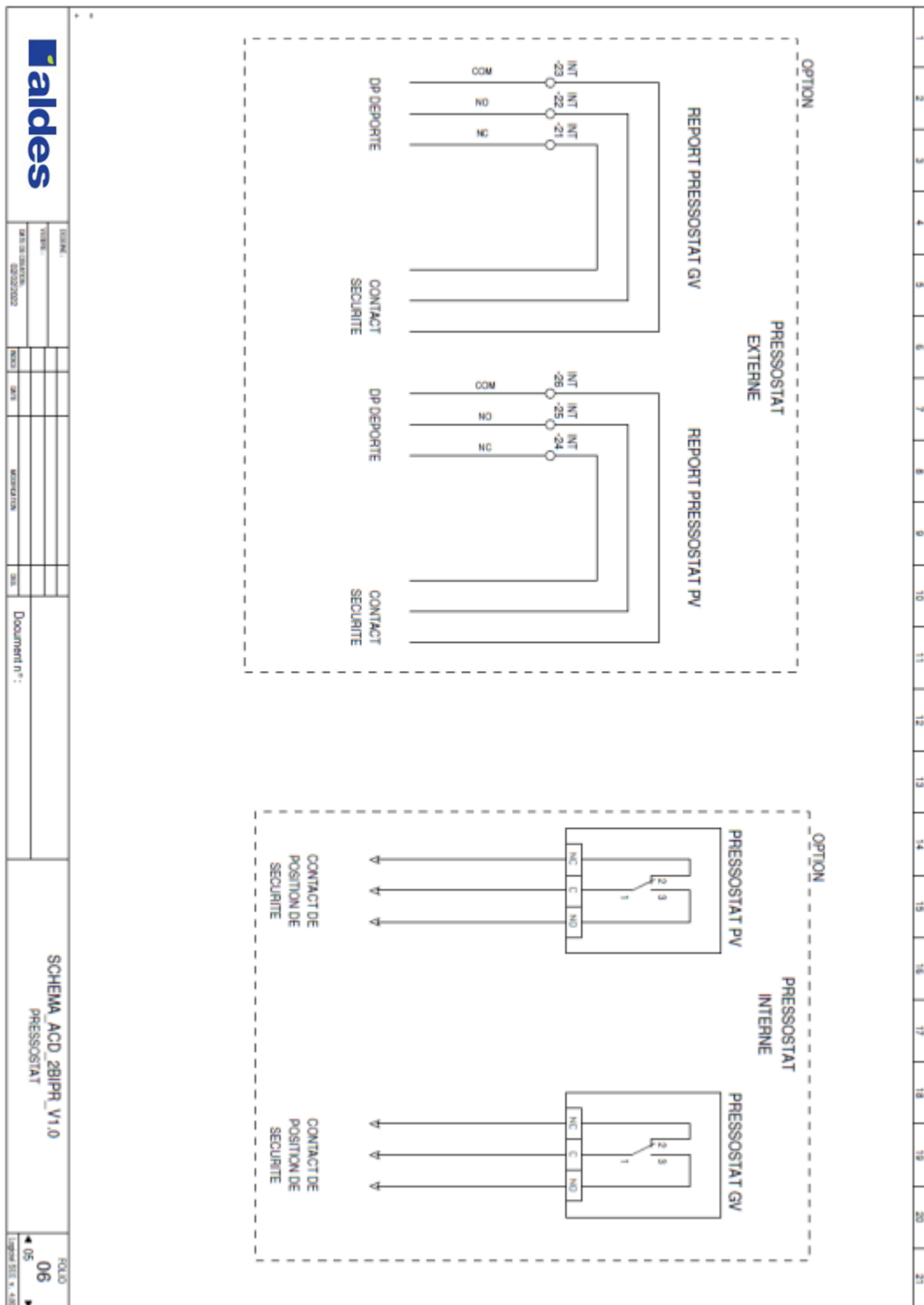
Schémas commande axone micro III 2V DES-BI DPROG



Schémas contrôleur axone micro III 2V DES-BI DPROG



Schémas raccord du pressostat axone micro III 2V DES-BI DPROG



	Cahier de spécifications techniques	Page: 39/39
	AXONE Micro III 2V	Version C
	Coffret de relayage pour moteur 2 vitesses	https://pro.aldes.fr/

Face avant Axone 2V/DES BI 16.7A + IPDP

