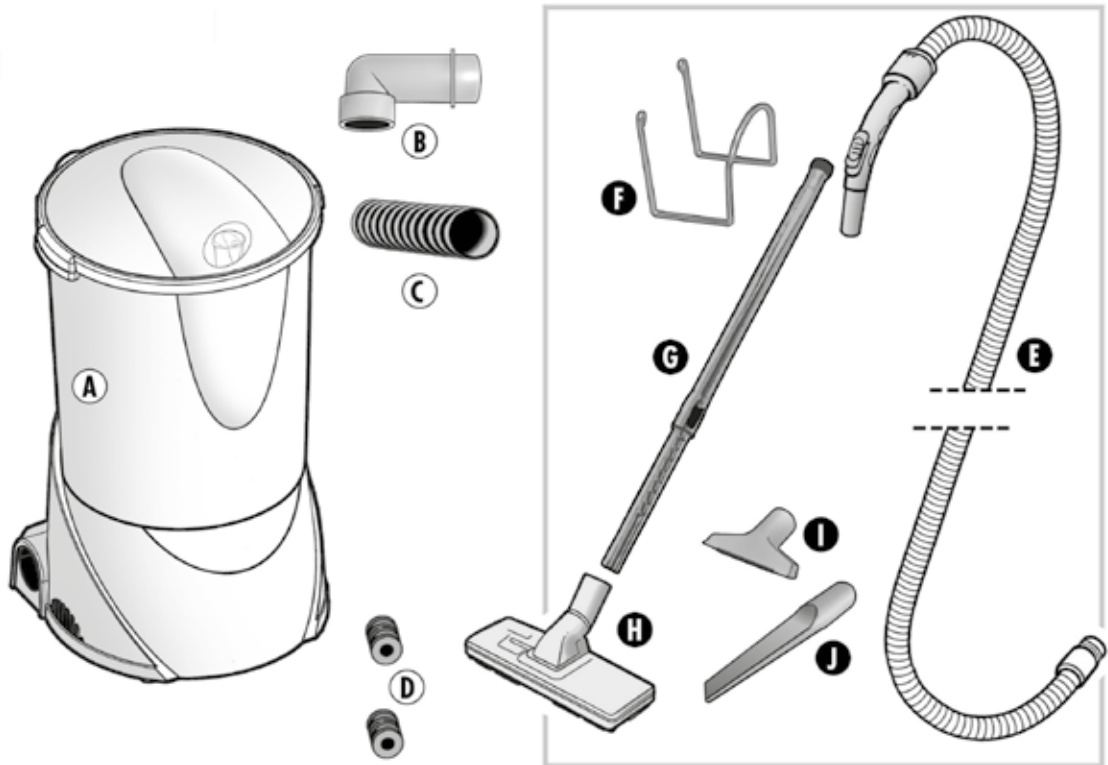


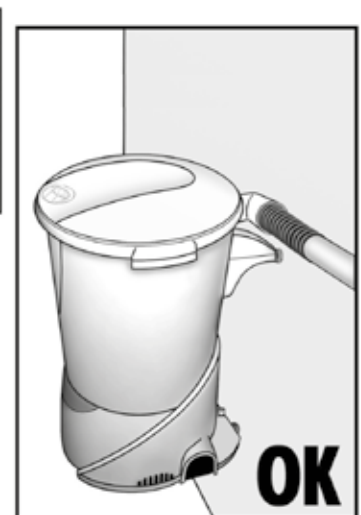
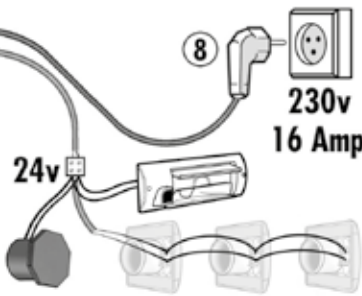
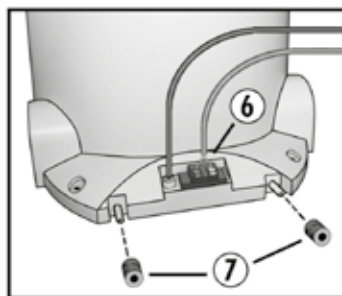
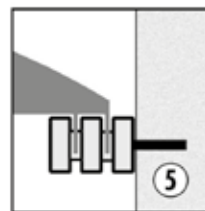
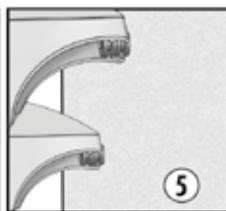
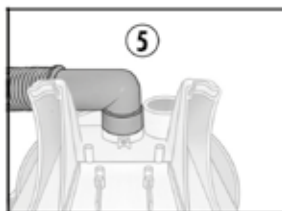
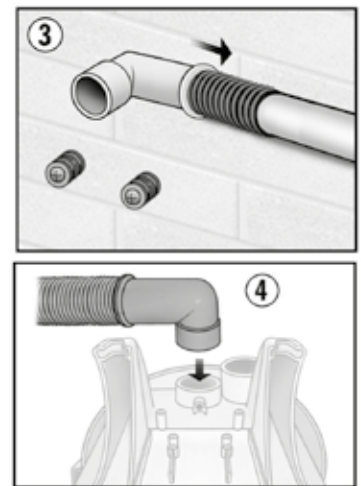
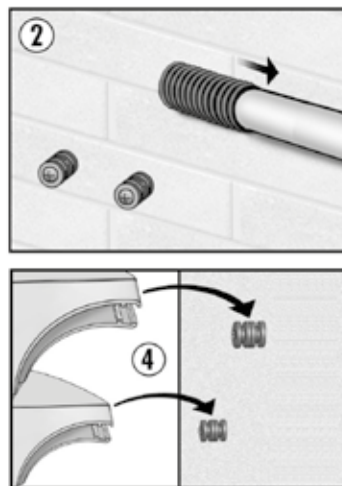


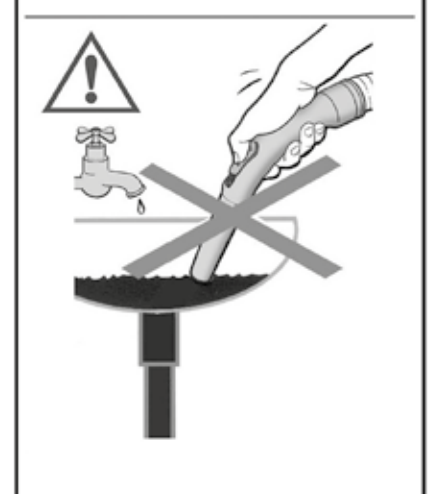
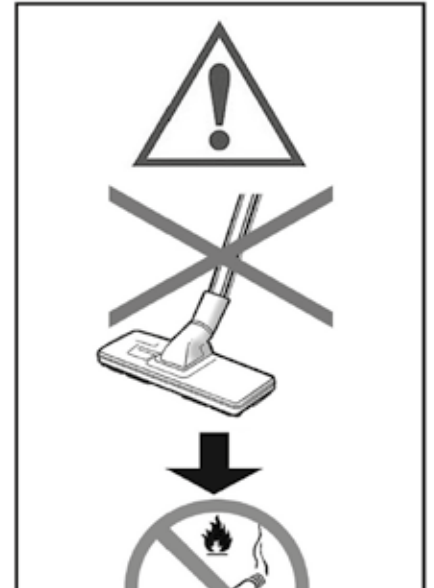
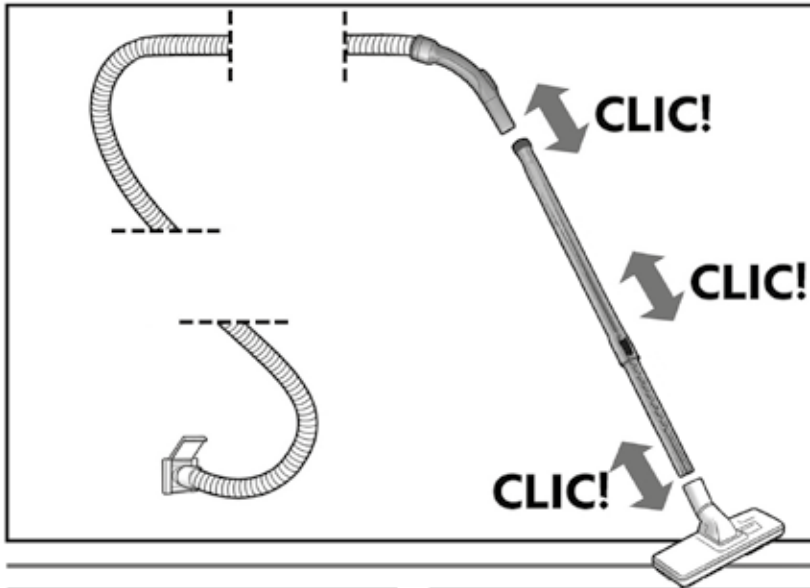
Cet appareil n'est pas prévu pour être utilisé par des personnes (y compris les enfants) dont les capacités physiques, sensorielles ou mentales sont réduites, ou des personnes dénuées d'expérience ou de connaissance, sauf si elles ont pu bénéficier par l'intermédiaire d'une personne responsable de leur sécurité, d'une surveillance ou d'instructions préalables concernant l'utilisation de l'appareil. Il convient de surveiller les enfants pour s'assurer qu'ils ne jouent pas avec l'appareil. Si le câble d'alimentation est endommagé, il doit être remplacé par le service après-vente ou des personnes de qualification similaire habilitées.



RECYCLAGE

Pour permettre le recyclage, ce produit usagé ne doit pas être jeté avec les ordures ménagères mais doit être déposé dans un centre de traitement approprié : déchèterie ou revendeur. Aldes adhère à l'éco-organisme ECO SYSTEMES qui met à disposition des centres de collecte : www.ecosystemes.com





START/STOP

