

Documentation technico-commerciale CX3000

Centrale de traitement d'air compacte plafonnière

Édition Septembre 2023



 **aldes**

DÉCOUVREZ ALDES	4
LE GROUPE ALDES	4
DÉMARCHE RSE	5
SERVICES ET ACCOMPAGNEMENT CLIENTS	6
L'ACCOMPAGNEMENT ALDES	6
LA MISE EN SERVICE ALDES	7
LA FORMATION ALDES	7
LES OUTILS DIGITAUX ALDES	8
ZOOM SUR...	9
PRÉSENTATION GÉNÉRALE	12
LA GAMME CX3000	10
POURQUOI CHOISIR CX3000 ?	12
PRÉSENTATION TECHNIQUE	13
EN UN COUP D'ŒIL	13
CARACTÉRISTIQUES TECHNIQUES	14
CX3010 – DÉBIT D'AIR JUSQU'À 400 M ³ /H	14
CX3020 – DÉBIT D'AIR JUSQU'À 800 M ³ /H	16
CX3030 – DÉBIT D'AIR JUSQU'À 1 400 M ³ /H	18
CX3040 – DÉBIT D'AIR JUSQU'À 2 120 M ³ /H	20
CX3050 – DÉBIT D'AIR JUSQU'À 3 320 M ³ /H	22
CX3060 – DÉBIT D'AIR JUSQU'À 3 800 M ³ /H	24
ACCESSOIRES	26
CX3000 – ACCESSOIRES	26

Des solutions innovantes pour ventiler l'air de tous les lieux de vie (écoles, crèches, bureaux, hôtels, appartements,...). En plus de sa fonction ventilation qui renouvelle l'air intérieur, les centrales de traitement d'air filtrent l'air extérieur entrant des polluants (pollens, particules fines PM2.5 et PM1, bactéries, COV...). Equipées d'échangeur de chaleur haut rendement, ces solutions permettent aussi d'optimiser le confort thermique par une meilleure maîtrise des températures.

24 500

centrales de traitement d'air vendues en France en 2022*.

188 m€

volume des ventes de centrales de traitement d'air en France*.

jusqu'à **50 000 m³/h**
de débit avec nos centrales Aldes.

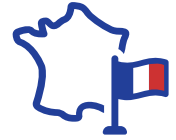
jusqu'à **95%**
d'efficacité de l'échangeur de chaleur avec nos centrales Aldes.

90%

des particules fines (PM1) nuisibles à notre santé filtrées avec nos solutions Aldes.

*Source : Eurovent

ALDES, UNE HISTOIRE FAMILIALE FRANÇAISE ET UNE PRÉSENCE INTERNATIONALE



Fondée à Lyon en 1925 par Bernard Lacroix, la société Aldes a démarré son aventure dans le découpage-emboutissage et la fabrication des grilles d'aération métalliques.

Au cœur du bâtiment, nos solutions impulsent un air sain dans les intérieurs. Ventilation, confort thermique, protection incendie... les systèmes Aldes insufflent le confort et le bien-être.

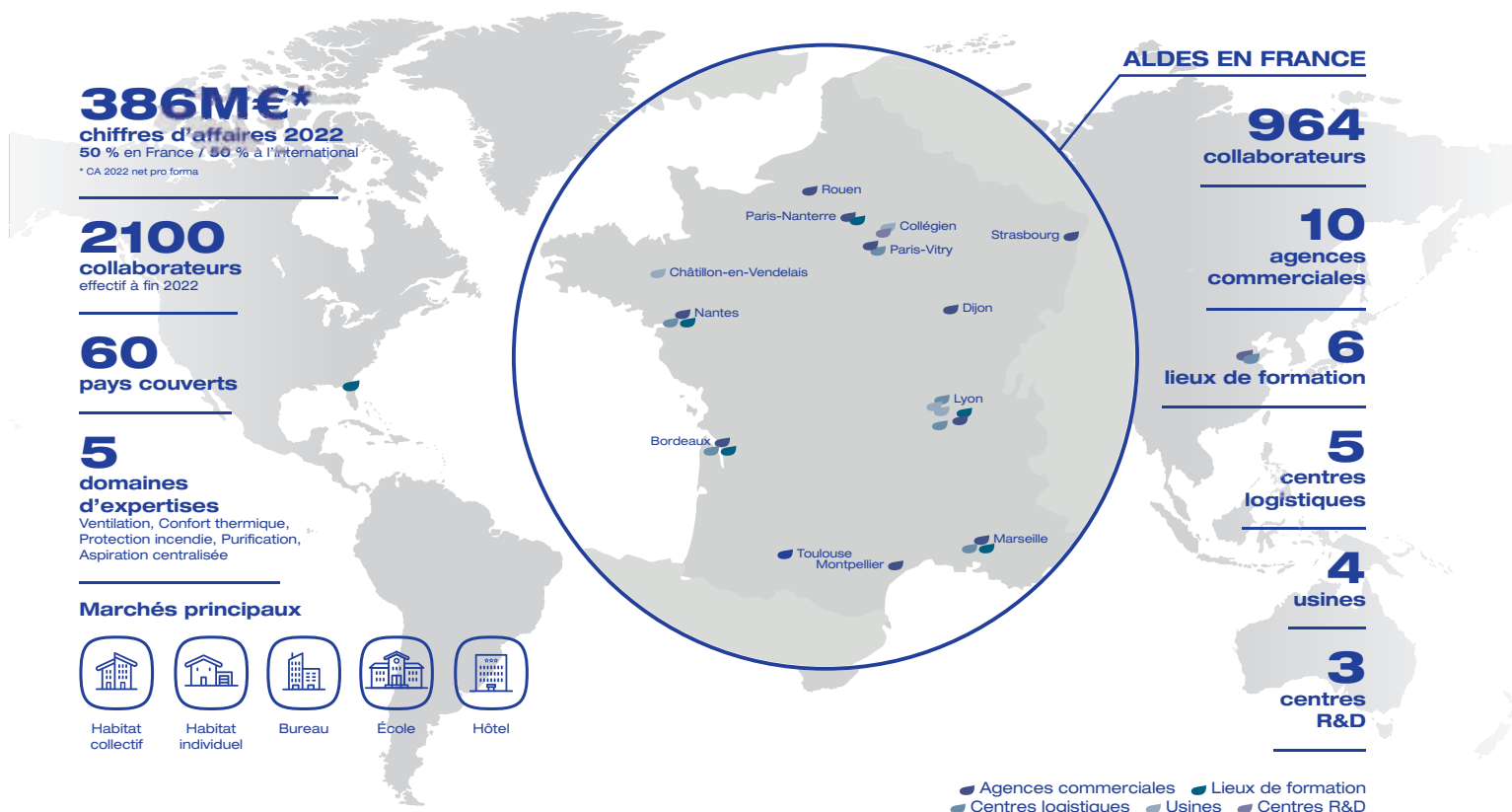
Aldes conçoit et fabrique des solutions fiables et performantes. À travers une gestion experte des flux d'air, et grâce à une capacité d'innovation régulière, les solutions Aldes assurent la santé des bâtiments et de leurs occupants, sur le long terme.

Les experts Aldes mettent tout leur cœur et toute leur énergie au service de ceux qui ont la responsabilité de construire des bâtiments durables.

Au cœur des territoires français, au plus près des professionnels, nos sites de production font souffler un air sain sur les projets de construction et de rénovation, garantissant qualité et économies d'énergie, pour longtemps.

aldesgroupe

aldes EXHAUSTO AERECO ACTHYS RIBO ZLT





« Parce que toutes nos actions du quotidien ont un IMPACT sur notre environnement et notre société, le groupe Aldes a construit sa stratégie R.S.E. : Aldes impact, autour de 4 ENGAGEMENTS majeurs. Notre objectif est d'AGIR concrètement pour nos collaborateurs, nos clients, pour notre industrie et la société. »



Agir avec un modèle opérationnel durable

CONSTRUIRE UNE CHAÎNE DE VALEUR BAS CARBONE ET PARTAGER UNE VISION DURABLE AVEC NOS PARTENAIRES.



Agir avec des solutions responsables

ACCROÎTRE L'IMPACT POSITIF DE NOS PRODUITS ET PRÉSERVER LA QUALITÉ DE L'AIR INTÉRIEUR.



Agir pour nos territoires et l'industrie

CONTRIBUER À LA CRÉATION DE VALEURS DE NOS TERRITOIRES EN CRÉANT DES LIENS PRIVILÉGIÉS AVEC LES ACTEURS LOCAUX.



Agir pour l'humain

DONNER DU SENS ET RENFORCER LE COLLECTIF, BÂTIR DES PARCOURS DE RÉUSSITE ET NOURRIR NOTRE PERFORMANCE.

Quelques indicateurs Aldes :

17 ANS

durée de vie moyenne d'un produit Aldes

4,3 TCO₂

(GES) évitées par unité de ventilation Aldes installée⁽²⁾

24,7 MWH

économisés par unité de ventilation Aldes installée⁽²⁾

Agir et mesurer notre impact

Parce qu'agir avec des solutions responsables, c'est aussi **mesurer l'impact de nos produits**. Depuis plus de 50 ans, nous combinons **efficacité énergétique et performance** au service de la qualité d'air dans les bâtiments.

Parce qu'aujourd'hui, face aux enjeux climatiques et sanitaires, nos solutions sont encore plus essentielles pour la santé des occupants, nous nous devons de minimiser l'empreinte environnementale de nos produits et d'innover en proposant des solutions alliant bien-être, confort et efficacité.

ACTION N°1 – DÉVELOPPER L'ÉCO-CONCEPTION

Nous nous mobilisons dans une logique d'économie circulaire : Réduire / Réutiliser / Réparer / Recycler.

Indicateur de suivi : nombre de produits référencés avec un écolabel.

Objectif 2030 : 80% produits référencés avec un écolabel.

ACTION N°2 – ACCOMPAGNER VERS UN USAGE PERFORMANT ET ÉCOLOGIQUE

Nous partageons les informations et outils permettant de faire les choix les plus adaptés aux besoins et usages, tout en minimisant l'impact sur notre planète.

Indicateur de suivi : pourcentage de solutions avec éco-guides dans les logiciels et manuels.

Objectif 2030 : 100% des produits motorisés avec un écolabel (excepté les produits feu).

ACTION N°3 – CRÉER POUR DURER ET GARANTIR LA PERFORMANCE DANS LE TEMPS, S'APPUYER SUR NOS SERVICES D'EXPERTISE ET DE DONNÉES.

Nous nous engageons pour l'augmentation de la durée de vie des solutions et leur maintien à un haut niveau de performance opérationnelle

Indicateur de suivi : le chiffre d'affaires des services

Objectif 2030 : 20% de notre chiffre d'affaire dédiés aux services.

L'ACCOMPAGNEMENT ALDES

Le conseil d'un expert fait partie intégrante de notre ADN. Aldes met à votre service des équipes en mesure de vous apporter des réponses concrètes à chaque étape de votre projet, de la phase de conception jusqu'à l'installation et l'après-vente.



S'informer sur nos solutions et services

- Retrouvez l'ensemble de nos solutions et documentations sur notre site internet aldes.fr/pro.
- Devissez rapidement et trouvez toutes les informations techniques nécessaires sur notre catalogue général et sa version interactive.



Commander et livrer

- Un contact privilégié pour le traitement, le suivi des commandes et la gestion de vos réclamations.
- Accédez à votre portail personnalisé pour retrouver et suivre vos commandes.
- Une disponibilité immédiate de plus de 6000 références via notre réseau de magasins Aldes.



Assistance technique

- Des techniciens à votre écoute, pour un diagnostic et une prise en main de votre produit au 09 69 32 39 98.



Réaliser les études

- Bénéficiez de conseils d'experts pour réaliser les meilleurs choix techniques et conduire votre projet en toute sérénité.
- Utilisez Aldes Software Hub, pour bénéficier de logiciels de chiffrage rapide, d'aide à la conception, à la sélection et à l'installation.
- Accédez gratuitement à Aldes CAD Library, notre bibliothèque d'objets 3D intelligents pour le BIM : cad.aldes.com.
- Avis de chantier : Aldes valide l'approche système personnalisée selon votre configuration.



Sécuriser votre mise en service

- Soyez sereins et profitez de notre offre de mise en service en 4 étapes :
 - Vérification de l'installation
 - Réglages
 - Mesures et Tests fonctionnels
 - Conseils et Rapport de mise en service.



Se former

- Développez votre activité.
- Améliorez votre quotidien et soyez plus performant.
- Anticipez les futures exigences thermiques et environnementales.

LA MISE EN SERVICE ALDES

Les 4 étapes de la mise en service Aldes

1

Vérifications

- Mise en œuvre
- Raccordements aérauliques
- Equipement
- Vérification électrique

2

Réglages

- CENTRALES :
- Points de consigne
 - Plages de fonctionnement
 - Plage horaire
 - Configuration des alarmes
- VMT MOD :
- Association des modules
 - Mémorisation de la configuration
 - Déclenchement des capteurs

3

Mesures & test fonctionnels

- CENTRALES :
- Point de fonctionnement
- VMT MOD :
- Contrôle du bon fonctionnement du système
 - Contrôle des signaux LED dans les modules

4

Conseils & rapport de mise en service

Explication des différentes fonctionnalités, conseils d'utilisation et remise d'un rapport de mise en service

Offre de services	Référence service	Prix initial H.T. ⁽¹⁾	Prix suppl. H.T. ⁽²⁾	Nombre maxi de mise en service supplémentaires par jour	Codes mise en service supplémentaires
Mise en service CX3000	11199001	525 €	160 €	4	11199002
Mise en service VMT MOD ⁽³⁾	11199011	315 €	105 €	7	11199012
Contre-visite centrale de traitement d'air ⁽⁴⁾	11099923	405 €			
Forfait déplacement Corse	11199013	420 €			




(1) Prestation de mise en service avec déplacement inclus.

(2) Ajout d'une prestation de mise en service réalisée sur un même lieu, un même jour que la mise en service initiale, déplacement inclus. En cas de gammes multiples sur un même chantier, la mise en service principale sera celle dont la mise en service est la plus onéreuse. Lors du déclenchement, en cas d'impossibilité d'effectuer les mises en service supplémentaires prévues le même jour celles-ci seront annulées et remplacées par une commande de mise en service principale.

(3) Le forfait comprend la mise en service d'un système VMT MOD pour une pièce (pilot mod).

(4) Si mise en service impossible lors de l'intervention.

LA FORMATION ALDES

aldes campus		Installation	Installation	Maintenance
Pompe à chaleur air/air	Intitulé	Mise en service et SAV centrales de traitement d'air	Techniques de ventilation en tertiaire	Techniques de ventilation en tertiaire
	Durée	3 jours	2 jours	1 jour
	Domaine d'application			
	Public visé	Installateurs, chargés d'affaires, metteurs au point	Installateurs, chargés d'affaires, bureaux d'études, responsables d'équipes	Techniciens des sociétés de maintenance

LES OUTILS DIGITAUX ALDES

Avec des solutions développées spécifiquement pour chaque acteur du bâtiment, Aldes propose des outils qui aident à être plus efficace dans la maîtrise des réseaux aérauliques.



Tout l'univers des logiciels Aldes sur une interface unique !

Aldes Software Hub permet d'être averti instantanément des mises à jour et des nouveaux logiciels Aldes, nécessaires à chaque étape de votre projet. Découvrez toute la gamme des outils digitaux et visionner tous les tutoriels disponibles sur cette interface.

Précis

Être prévenu instantanément des nouvelles mises à jour de vos logiciels Aldes.

Instructif

En apprendre davantage sur la gamme des logiciels Aldes

Efficace

Visionner l'ensemble des tutoriels au sein d'une même plateforme

Rapide

Une solution rapide et intégrée à votre environnement Windows



Téléchargez les logiciels sur : <https://www.aldes.fr/documentations-services/logiciels/aldes-software-hub>

ZOOM SUR...



Aldes CAD Library



Plateforme de téléchargement d'objets BIM

Accédez gratuitement à notre bibliothèque d'objets BIM et retrouvez facilement les produits Aldes au format natif REVIT ainsi qu'aux formats 2D/3D (DWG et DXF) compatibles avec de nombreux logiciels de CAO. Aldes CAD Library, la plateforme qui vous accompagne dans la conception de vos projets BIM vers la construction et l'aménagement durable des bâtiments.

Retrouvez vos produits sur cad.aldes.com

LA GAMME CX3000

CX 3000, la centrale double flux plafonnière idéale en rénovation, indispensable en neuf.

- Silencieuse grâce à son isolation 50 mm.
- La solution 4 en 1 : récupération / renouvellement / filtration / chaud et froid
- Disponibilité rapide : en 7 jours sur chantier !*



Les centrales plafonnières CX3000 sont disponibles en 6 modèles pour couvrir jusqu'à environ 3 800 m³/h. CX3000 est conçue pour être installée en intérieur en faux plafond ou sous dalle.

Compacte, ce modèle convient autant aux projets neufs que de rénovation.

La centrale CX3000 est disponible en version GAUCHE ou DROITE.

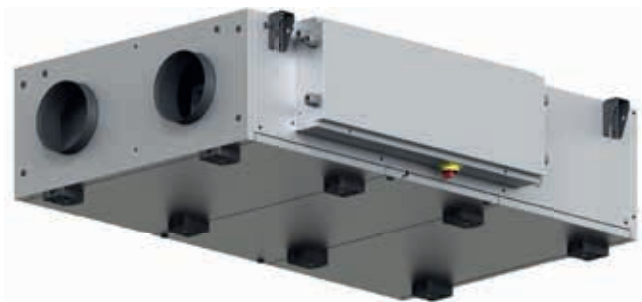
Une batterie à eau chaude (HW) pour intégration dans la centrale et des batteries supplémentaires pour montage en gaine sont disponibles en accessoires : batterie de préchauffage électrique (PHE), batterie post-chauffe électrique (AHE) et batterie froide / changeover (CW).

CX3000 dispose de notre système de régulation avancé EXcon.

Deux modèles disponibles :

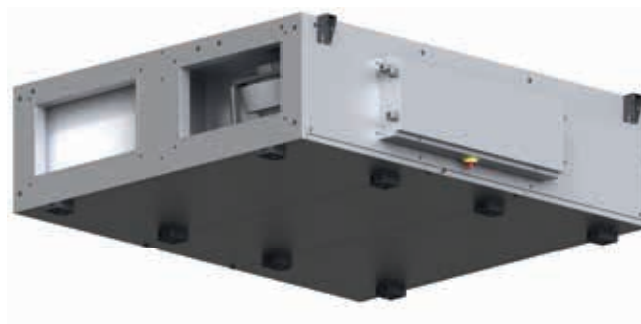
CX3010 & CX3020

Piquages circulaires



CX3030, CX3040, CX3050 et CX3060

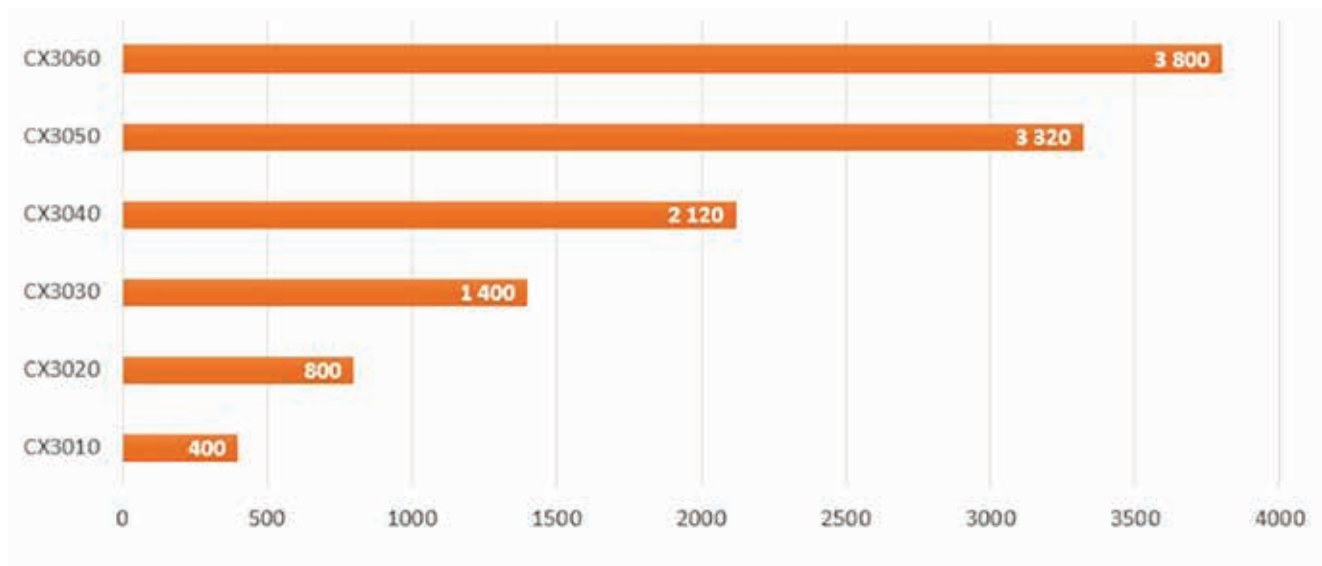
Piquages rectangulaires



* Sous réserve de stock disponible, voir avec le commercial en charge de votre suivi.

LA GAMME CX3000

Une gamme complète jusqu'à 3 800 m³/h*



12 références disponibles en stock

Désignation	Référence	Famille de remise
CX3010		
CX3010 droite	11058140	07
CX3010 gauche	11058142	07
CX3020		
CX3020 droite	11058147	07
CX3020 gauche	11058155	07
CX3030		
CX3030 droite	11058159	07
CX3030 gauche	11058173	07
CX3040		
CX3040 droite	11058194	07
CX3040 gauche	11058195	07
CX3050		
CX3050 droite	11058219	07
CX3050 gauche	11058225	07
CX3060		
CX3060 droite	11058231	07
CX3060 gauche	11058234	07

* Débit maximum à 200 Pa + Filtre F7 + Batterie eau chaude

POURQUOI CHOISIR CX3000 ?

Systeme de régulation intégré EXcon

Situé dans le boîtier de connexion fixé sur le côté de l'unité, offrant un accès facile pour la maintenance.

Accès facile

Portes sur charnières ou glissières en dessous de l'unité pour un accès facile.

Batteries internes ou externes disponibles en option

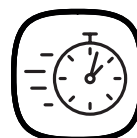
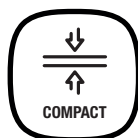
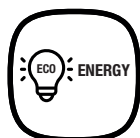
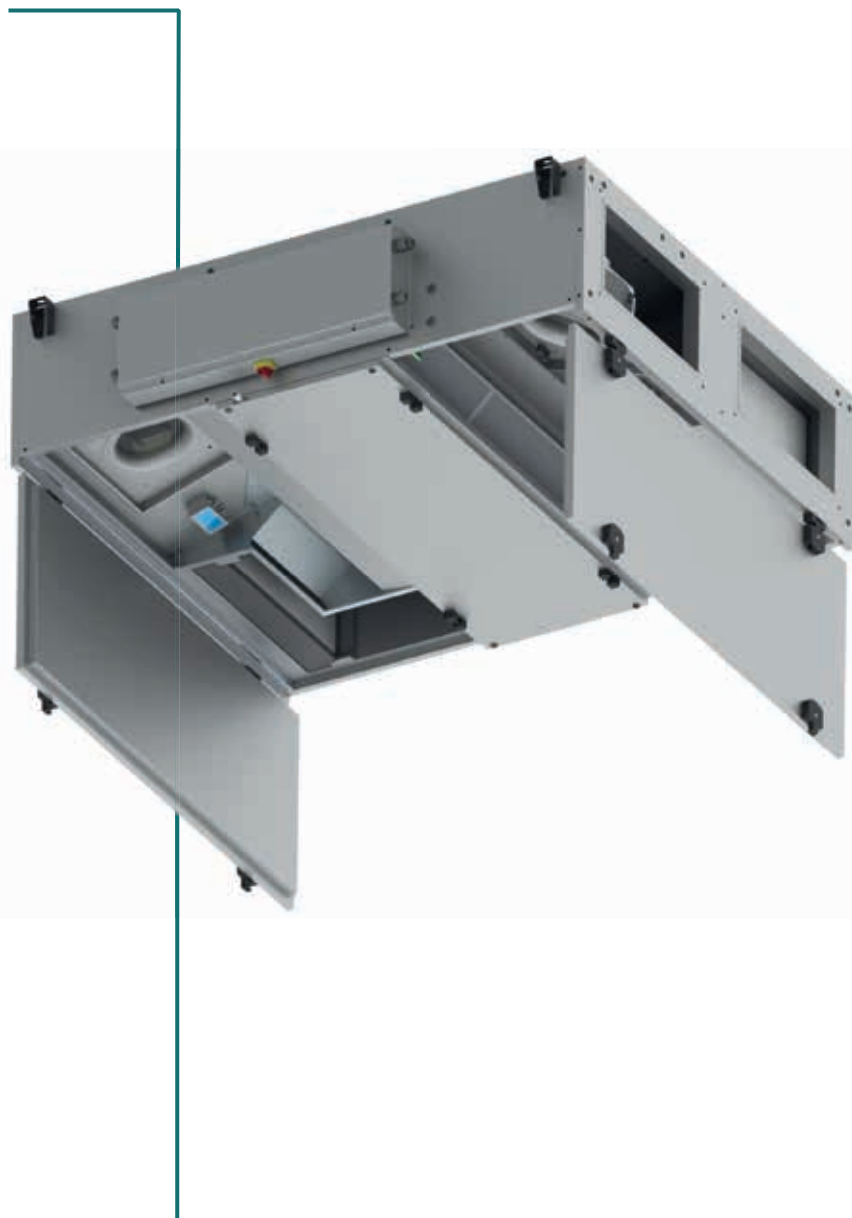
Batterie eau chaude interne, batterie eau froide/changeover externe, batterie électrique externe)

By-pass intégré

(modulation de 0-100 % pour gestion du dégivrage et du freecooling).

Boîtier compact en acier galvanisé

d'épaisseur 0,08 mm et isolation d'épaisseur 50 mm en laine de roche.



EN UN COUP D'ŒIL

Construction

Le boîtier est en acier galvanisé de 0,8 mm d'épaisseur, de classe de résistance à la corrosion C4 selon la norme EN ISO 12944-2, isolé avec 50 mm d'épaisseur de laine de roche. Cette conception permet d'atteindre un faible niveau acoustique.

Compacte, la centrale CX3000 dispose de portes sur charnières qui peuvent être ouvertes sur leurs deux côtés. Si l'emplacement et l'espace disponible rendent difficile le montage des portes suspendues, des glissières sont disponibles (accessoires) pour être montées en-dessous de la centrale afin de pouvoir démonter les portes et les insérer dans les glissières pour l'entretien de la centrale.



Échangeur de chaleur

En aluminium, à haut rendement :

- Le rendement avec condensation peut atteindre 85 %.

Au cœur de cette gamme de centrales double flux se trouve un échangeur de chaleur contre-flux à plaques certifié Eurovent, dont le rendement thermique peut atteindre 95 % selon la norme EN 308, ce qui rend ces centrales particulièrement adaptées aux applications où le transfert d'odeurs de l'air rejeté vers l'air soufflé doit être évité. Le by-pass, également intégré, permet une régulation efficace de la température et donc une récupération de la chaleur en fonction de la demande, ainsi qu'un rafraîchissement nocturne efficace en été.

De plus, le by-pass est également utilisé pour le pilotage du dégivrage lorsqu'une batterie post-chauffe est utilisée, ce qui signifie que l'on peut se passer de batterie de préchauffage sur l'air neuf pour la protection antigel.



Batterie post-chauffe

La gamme CX3000 peut être fournie avec :

- Une batterie à eau chaude intégrée.

Les caractéristiques techniques des batteries de chauffage / refroidissement sont indiquées pour chaque taille.

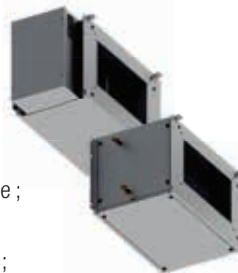


Batteries

Les batteries suivantes sont également disponibles en accessoire pour la gamme CX3000 :

- HW : batterie à eau chaude pour intégration dans la centrale (facile à installer) ;
- PHE : batterie de préchauffage électrique en gaine ;
- AHE : batterie post-chauffe électrique en gaine ;
- CW : batterie à eau froide / changeover en gaine ;

Les caractéristiques techniques des batteries de chauffage / refroidissement sont indiquées pour chaque taille.



Ventilateur

Les moteurs sont de type EC à très haut rendement, conformément aux exigences de la directive sur l'écoconception (EcoDesign).

La centrale CX3000 est équipée d'une roue centrifuge optimisée à réaction.

La roue est en acier et sa géométrie offre d'excellentes performances avec une basse consommation d'énergie.

Conforme à la réglementation en vigueur CH 36



Régulation

Les centrales de la gamme CX3000 sont équipées en standard du système de régulation intégré EXcon entièrement automatique.

Ce système de régulation, réglable individuellement, permet non seulement à la centrale de fonctionner de manière autonome, y compris en débit variable, mais aussi de bénéficier des options de fonctionnement et de surveillance suivantes :



• Serveur WEB :

Le serveur WEB standard permet de monitorer et contrôler la centrale par un ordinateur connecté à la CTA par câble réseau. Plusieurs centrales peuvent également être monitorées et contrôlées depuis ce point central.

• Unité de commande manuelle :

Les unités sont équipées par défaut d'une commande tactile HMI (3,5») et d'un câble de 10 m de long pour la connexion avec une prise RJ12.

L'IHM est utilisée pour régler les fonctionnalités pertinentes et si des modifications du programme sont souhaitées.

Le menu intuitif permet d'accéder aux fonctions couramment utilisées. Les techniciens peuvent accéder aux menus et paramètres avancés à l'aide d'un code d'accès à quatre chiffres.

Cette télécommande est censée être placée en permanence à proximité de l'unité.

En accessoire complémentaire, un écran tactile HMI 2" est disponible pour installation dans une pièce. (voir accessoires en fin de document).

Filtres

Les filtres plans utilisés en standard pour l'air neuf et l'air extrait garantissent une protection maximale de la centrale contre l'encrassement et assurent une qualité optimale de l'air soufflé. Les filtres sont dotés d'une surface de filtration maximale avec une perte de charge minimale, afin d'assurer une longue durée de vie.



Les filtres suivants sont installés en standard :

	Modèle de CX3000	Réf.	Classe de filtre selon ISO 16890
Filtre d'air rejeté	CX3010	11059215	ISO ePM ₁₀ 50 % (M5)
	CX3020	11059218	ISO ePM ₁₀ 50 % (M5)
	CX3030	11059221	ISO ePM ₁₀ 50 % (M5)
	CX3040	11059224	ISO ePM ₁₀ 50 % (M5)
	CX3050	11059227	ISO ePM ₁₀ 50 % (M5)
	CX3060	11059230	ISO ePM ₁₀ 50 % (M5)
Filtre d'air extérieur	CX3010	11059216	ISO ePM ₁ 50 % (F7)
	CX3020	11059219	ISO ePM ₁ 50 % (F7)
	CX3030	11059222	ISO ePM ₁ 50 % (F7)
	CX3040	11059225	ISO ePM ₁ 50 % (F7)
	CX3050	11059228	ISO ePM ₁ 50 % (F7)
	CX3060	11059231	ISO ePM ₁ 50 % (F7)

* Il est possible d'insérer un caisson filtre pour gaine après la centrale, du côté air soufflé, afin d'améliorer la qualité d'air intérieur. Classe du filtre : ISO ePM₁ 80 % (F9)

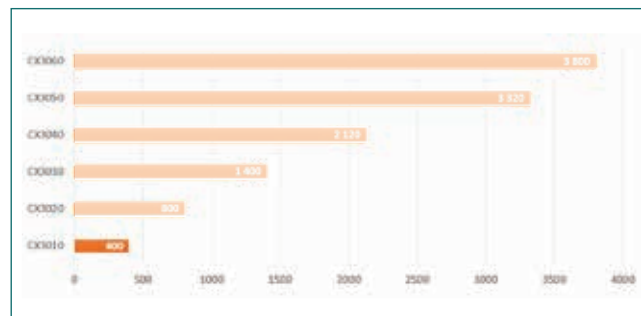
Accessoires

Pour répondre au mieux à tous les besoins, une large gamme d'accessoires est disponible pour la gamme CX3000. Ces options sont présentées en détail dans les pages suivantes.

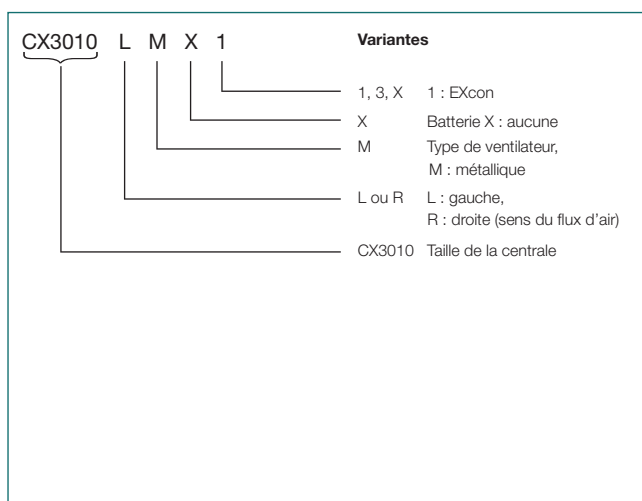
CX3010 – Débit d'air jusqu'à 400 m³/h



Plage de débits

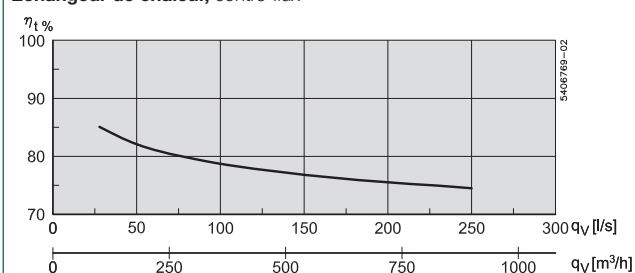


Désignation pour commande



Rendement thermique

Échangeur de chaleur, contre-flux



— Rendement sans condensation (sec) selon EN308

Air extrait = 25 °C / 30 % HR – Air neuf = 5 °C / 50 % HR

Ratio Air soufflé / Air rejeté = 1,0

$$h_t = \frac{t_{2,2} - t_{2,1}}{t_{1,1} - t_{2,1}} = \text{rendement thermique}$$

$t_{2,1}$ = température de l'air neuf
 $t_{2,2}$ = température de l'air soufflé
 $t_{1,1}$ = température de l'air extrait

Caractéristiques détaillées

Débit d'air min. à 200 Pa	41 m ³ /h
Débit d'air max. à 200 Pa (+ filtre F7 + batterie eau chaude)	400 m ³ /h
Puissance absorbée	0,42 kW
Alimentation électrique	1 x 230 V + N + PE ~ 50 Hz
Courant phase max.	3,0 A
Poids	
Centrale prête à l'emploi	127 kg

Schéma dimensionnel, version gauche (en mm)

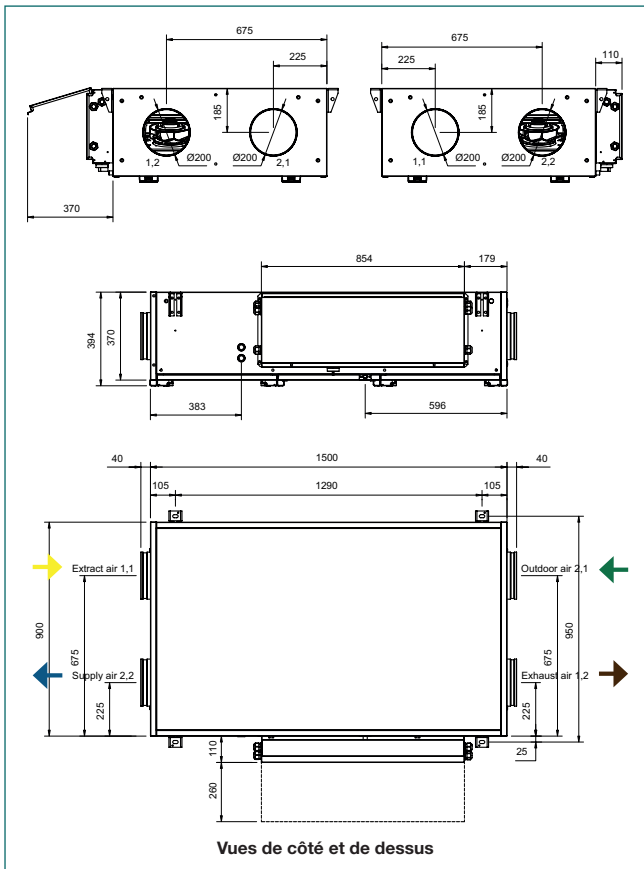
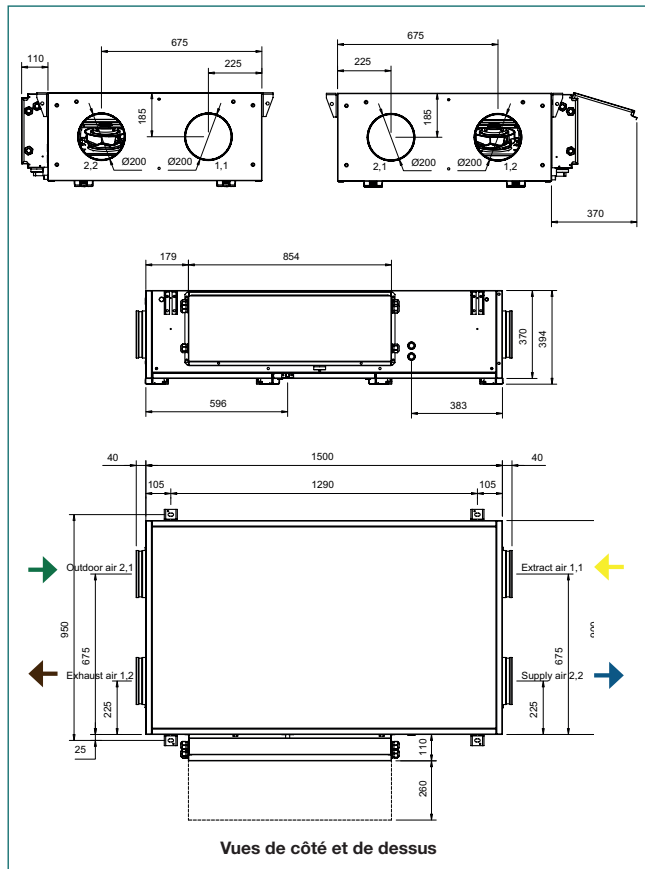


Schéma dimensionnel, version droite (en mm)



➔ Air extrait
 ➔ Air rejeté
 ➔ Air neuf
 ➔ Air soufflé



Pour sélectionner votre centrale CX3000 et effectuer des calculs de taille, de débit d'air, de consommation d'énergie, de données d'écoconception, etc. utilisez l'outil de sélection EXselectPRO.

Accessoires

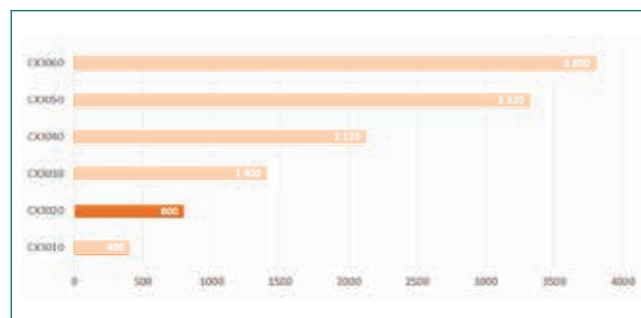
Accessoires de la centrale	Réf.
Portes coulissantes	11058429
Pièce de transition - circulaire - Ø200 mm	11058476
Caisson filtre externe pour gaine (F9)	11058359
Registre	
Registre motorisé - Ø 200 mm	11058481
Batteries	
Batterie de préchauffage électrique 3 kW - DROITE	11058239
Batterie de préchauffage électrique 3 kW - GAUCHE	11058247
Batterie post-chauffe électrique 3 kW - DROITE	11058273
Batterie post-chauffe électrique 3 kW - GAUCHE	11058279
Batterie à eau chaude (pour intégration) - DROITE	11058343
Batterie à eau chaude (pour intégration) - GAUCHE	11058344
Batterie à eau froide / changeover - DROITE	11058387
Batterie à eau froide / changeover - GAUCHE	11058388

Filtres pour air neuf et air extrait	
Filtere ePM ₁₀ 50 % (M5)	11059218
Filtere ePM ₁ 50 % (F7)	11059219
Filtere ePM ₁ 80 % (F9)	11059220
Accessoires de régulation	
Câble IHM de 25 mètres	11058497
Kit transmetteur de pression (à commander par 2)	11059206
IHM tactile 2" (panneau de commande)	11059207
Capteur de CO ₂ - pour gaine (Modbus)	11059209
Capteur de CO ₂ - intérieur	11017090
Capteur de température d'ambiance (Modbus)	11069100
Capteur de température extérieur (Modbus)	11059208
Capteur PIR	11059210
Détecteur de fumée	11059211
Siphon (à garde d'eau, pour évacuation des condensats de l'échangeur (pression négative))	11023483
Thermostat incendie BT40 °C-70 °C IP54	11059212
Module d'extension	11059214

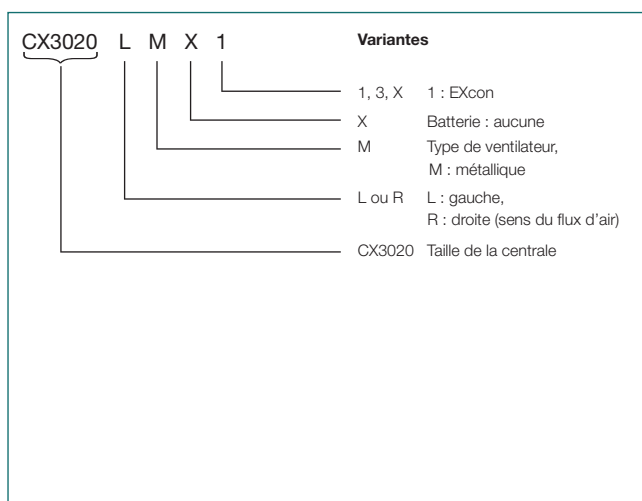
CX3020 – Débit d'air jusqu'à 800 m³/h



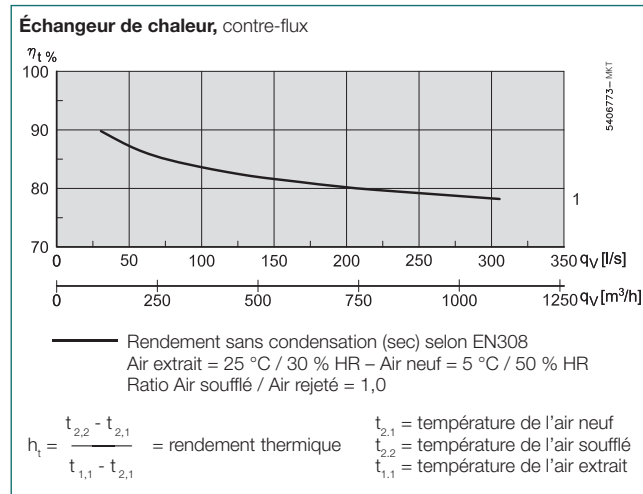
Plage de débits



Désignation pour commande



Rendement thermique



Caractéristiques détaillées

Débit d'air min. à 200 Pa	83 m ³ /h
Débit d'air max. à 200 Pa	800 m ³ /h
Puissance absorbée	0,68 kW
Alimentation électrique	1 x 230 V + N + PE ~ 50 Hz
Courant phase max.	2,8 A
Poids	
Centrale prête à l'emploi	167 kg

Schéma dimensionnel, version gauche (en mm)

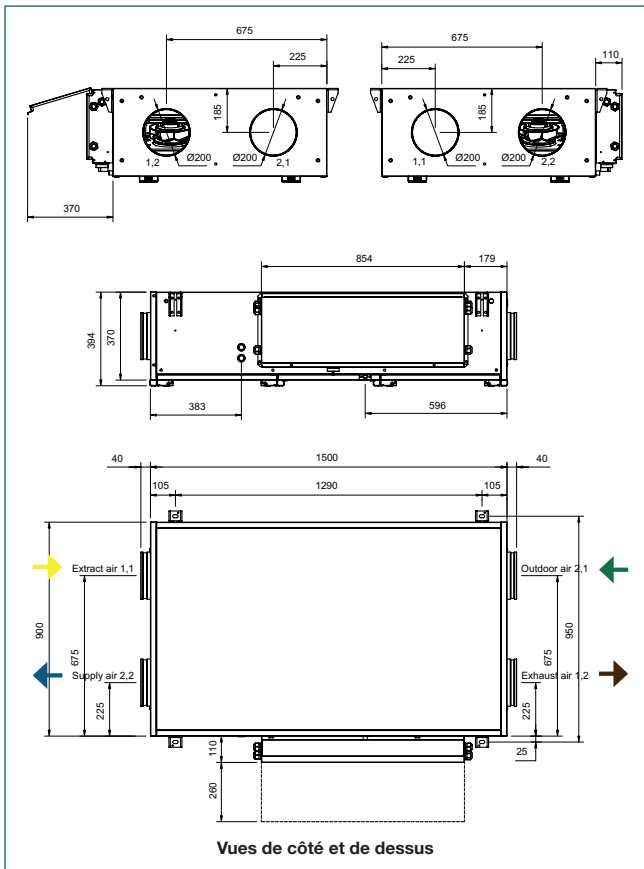
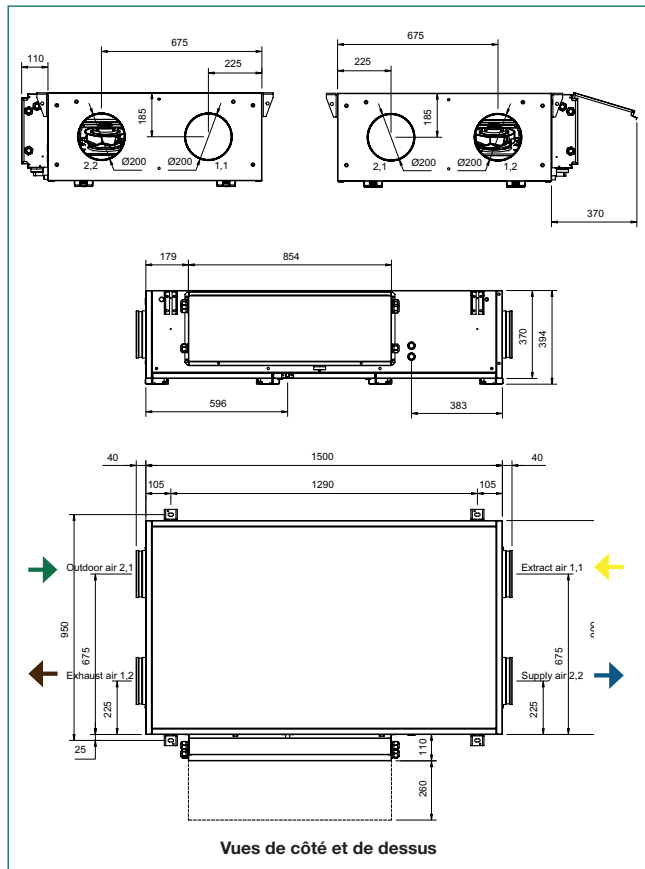


Schéma dimensionnel, version droite (en mm)



➔ Air extrait
 ➔ Air rejeté
 ➔ Air neuf
 ➔ Air soufflé



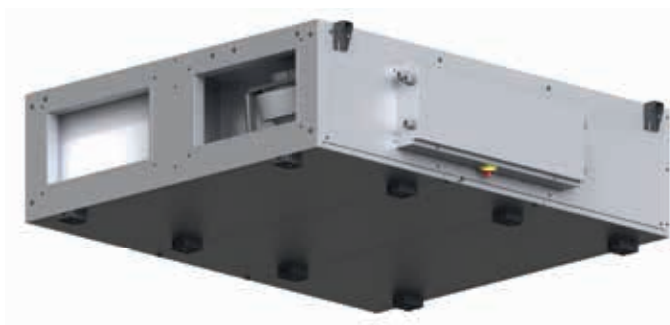
Pour sélectionner votre centrale CX3000 et effectuer des calculs de taille, de débit d'air, de consommation d'énergie, de données d'écoconception, etc. utilisez l'outil de sélection EXselectPRO.

Accessoires

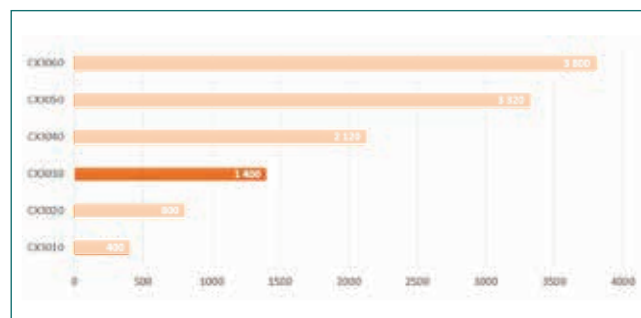
Accessoires de la centrale	Réf.
Portes coulissantes	11058430
Pièce de transition - circulaire - Ø200 mm	11058477
Caisson filtre externe pour gaine (F9)	11058366
Registre	
Registre motorisé - Ø 250 mm	11058482
Batteries	
Batterie de préchauffage électrique 5 kW - DROITE	11058248
Batterie de préchauffage électrique 5 kW - GAUCHE	11058250
Batterie post-chauffe électrique 5 kW - DROITE	11058280
Batterie post-chauffe électrique 5 kW - GAUCHE	11058281
Batterie à eau chaude (pour intégration) - DROITE	11058345
Batterie à eau chaude (pour intégration) - GAUCHE	11058346
Batterie à eau froide / changeover - DROITE	11058389
Batterie à eau froide / changeover - GAUCHE	11058390

Filtres pour air neuf et air extrait	
Filtere ePM ₁₀ 50 % (M5)	11059218
Filtere ePM ₁ 50 % (F7)	11059219
Filtere ePM ₁ 80 % (F9)	11059220
Accessoires de régulation	
Câble IHM de 25 mètres	11058497
Kit transmetteur de pression (à commander par 2)	11059206
IHM tactile 2" (panneau de commande)	11059207
Capteur de CO ₂ - pour gaine (Modbus)	11059209
Capteur de CO ₂ - intérieur	11017090
Capteur de température d'ambiance (Modbus)	11069100
Capteur de température extérieur (Modbus)	11059208
Capteur PIR	11059210
Détecteur de fumée	11059211
Siphon (à garde d'eau, pour évacuation des condensats de l'échangeur (pression négative))	11023483
Thermostat incendie BT40 °C-70 °C IP54	11059212
Module d'extension	11059214

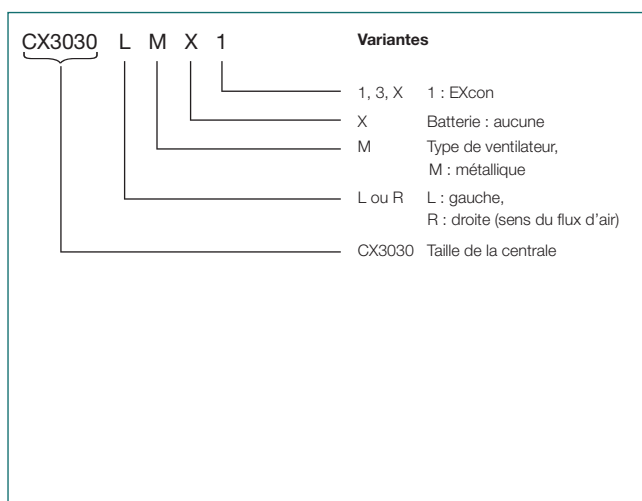
CX3030 – Débit d'air jusqu'à 1 400 m³/h



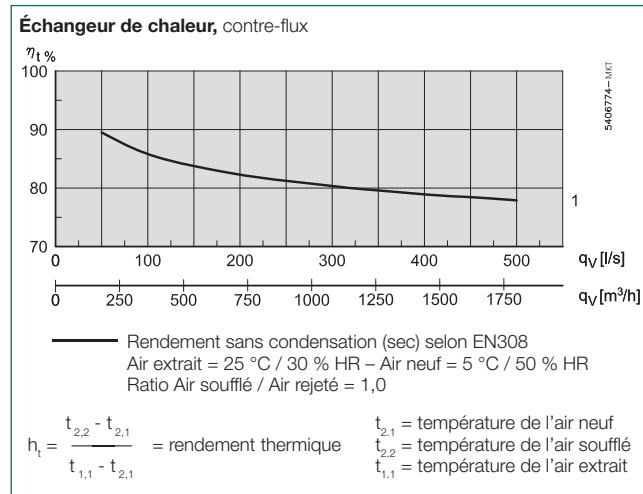
Plage de débits



Désignation pour commande



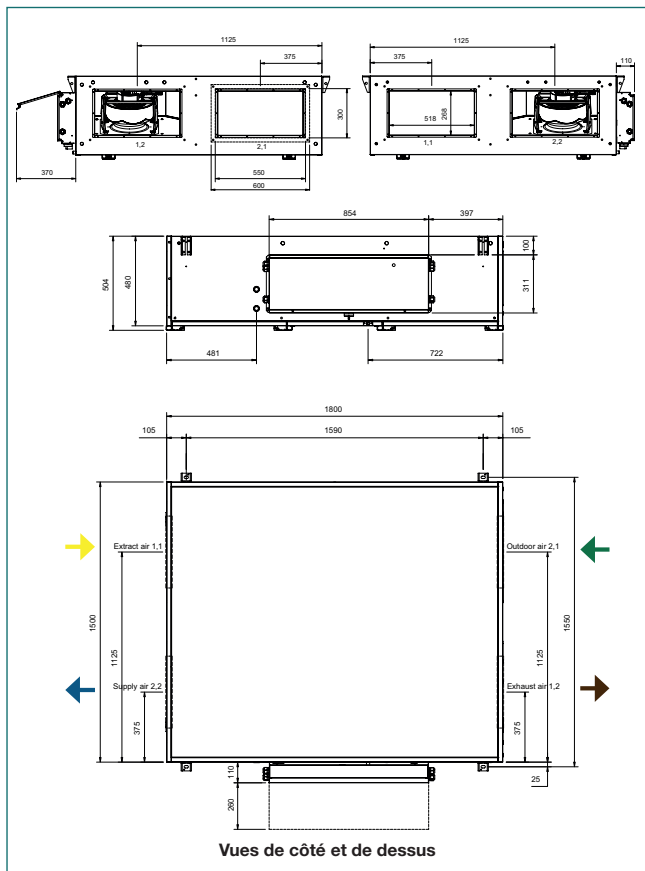
Rendement thermique



Caractéristiques détaillées

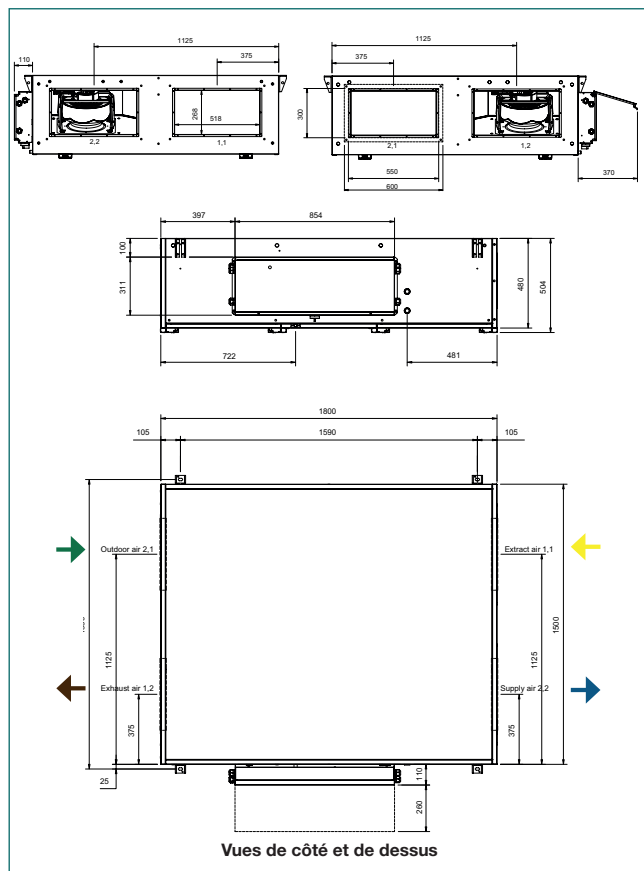
Débit d'air min. à 200 Pa	145 m ³ /h
Débit d'air max. à 200 Pa	1 400 m ³ /h
Puissance absorbée	1,01 kW
Alimentation électrique	1 x 230 V + N + PE ~ 50 Hz
Courant phase max.	6,2 A
Poids	
Centrale prête à l'emploi	229 kg

Schéma dimensionnel, version gauche (en mm)



Vues de côté et de dessus

Schéma dimensionnel, version droite (en mm)



Vues de côté et de dessus

➔ Air extrait
 ➔ Air rejeté
 ➔ Air neuf
 ➔ Air soufflé



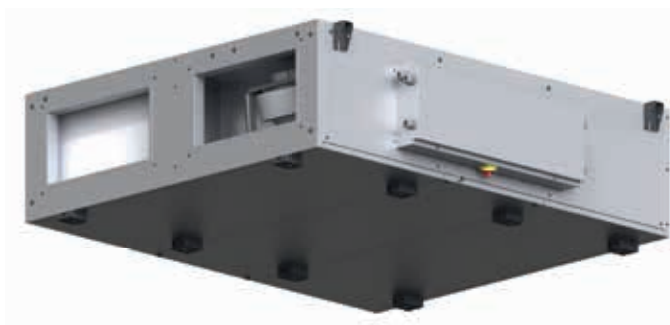
Pour sélectionner votre centrale CX3000 et effectuer des calculs de taille, de débit d'air, de consommation d'énergie, de données d'écoconception, etc. utilisez l'outil de sélection EXselectPRO.

Accessoires

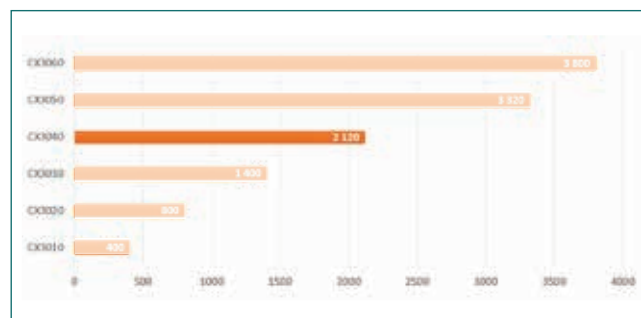
Accessoires de la centrale	Réf.
Portes coulissantes	11058433
Pièce de transition - circulaire - Ø 315 mm	11058478
Caisson filtre externe pour gaine (F9)	11058377
Registre	
Registre motorisé - 300 x 550 mm	11058483
Batteries	
Batterie de préchauffage électrique 8 kW - DROITE	11058253
Batterie de préchauffage électrique 8 kW - GAUCHE	11058254
Batterie post-chauffe électrique 4 kW - DROITE	11058300
Batterie post-chauffe électrique 4 kW - GAUCHE	11058304
Batterie post-chauffe électrique 8 kW - DROITE	11058307
Batterie post-chauffe électrique 8 kW - GAUCHE	11058309
Batterie à eau chaude (pour intégration) - DROITE	11058347
Batterie à eau chaude (pour intégration) - GAUCHE	11058348
Batterie à eau froide / changeover - DROITE	11058391
Batterie à eau froide / changeover - GAUCHE	11058397

Filtres pour air neuf et air extrait	
Filtre ePM ₁₀ 50 % (M5)	11059221
Filtre ePM ₁ 50 % (F7)	11059222
Filtre ePM ₁ 80 % (F9)	11059223
Accessoires de régulation	
Câble IHM de 25 mètres	11058497
Kit transmetteur de pression (à commander par 2)	11059206
IHM tactile 2" (panneau de commande)	11059207
Capteur de CO ₂ - pour gaine (Modbus)	11059209
Capteur de CO ₂ - intérieur	11017090
Capteur de température d'ambiance (Modbus)	11069100
Capteur de température extérieur (Modbus)	11059208
Capteur PIR	11059210
Détecteur de fumée	11059211
Siphon (à garde d'eau, pour évacuation des condensats de l'échangeur (pression négative))	11023483
Thermostat incendie BT40 °C-70 °C IP54	11059212
Module d'extension	11059214

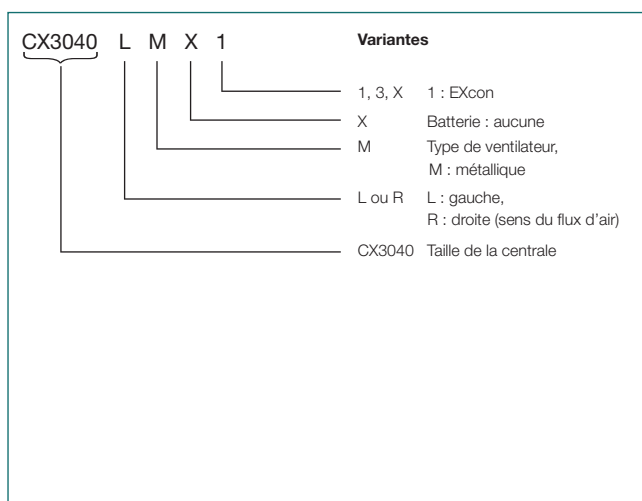
CX3040 – Débit d'air jusqu'à 2 120 m³/h



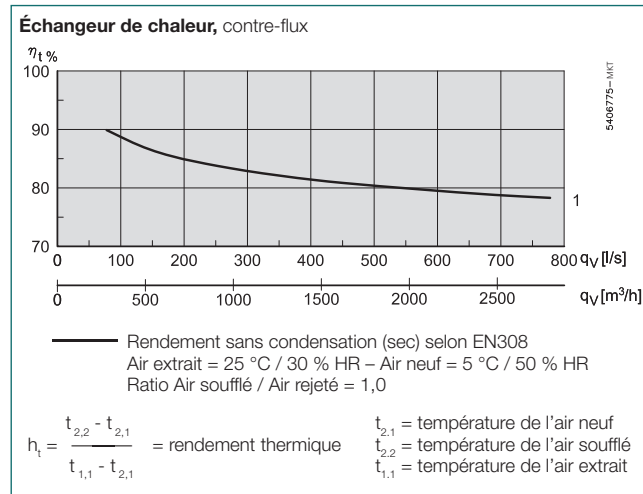
Plage de débits



Désignation pour commande



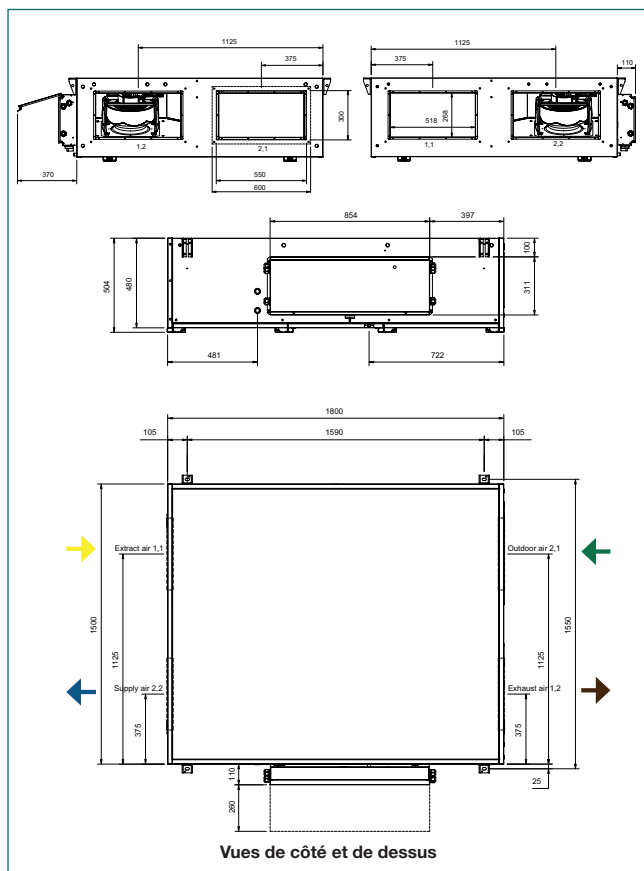
Rendement thermique



Caractéristiques détaillées

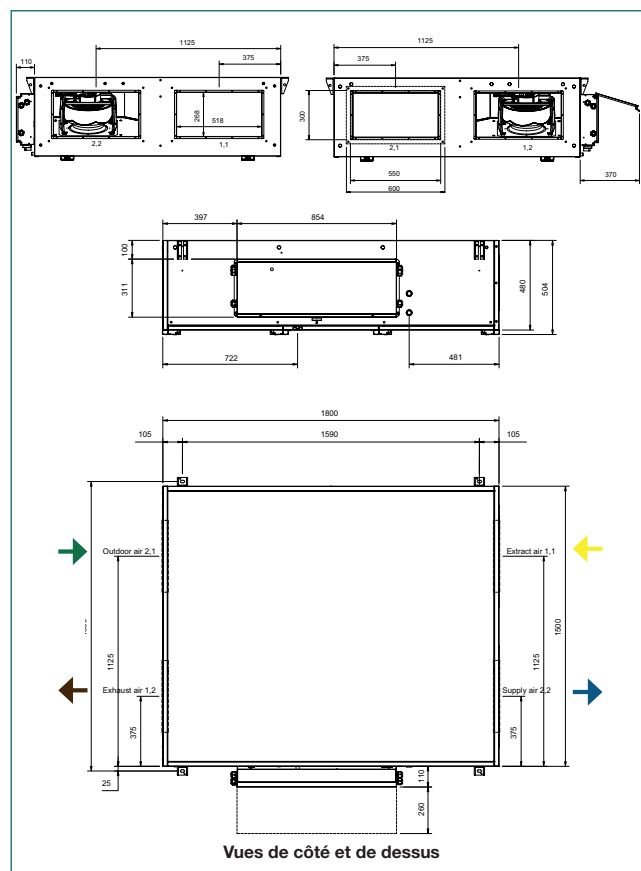
Débit d'air min. à 200 Pa	213 m ³ /h
Débit d'air max. à 200 Pa	2 120 m ³ /h
Puissance absorbée	1,62 kW
Alimentation électrique	1 x 230 V + N + PE ~ 50 Hz
Courant phase max.	7,2 A
Poids	
Centrale prête à l'emploi	286 kg

Schéma dimensionnel, version gauche (en mm)



Vues de côté et de dessus

Schéma dimensionnel, version droite (en mm)



Vues de côté et de dessus

➔ Air extrait
 ➔ Air rejeté
 ➔ Air neuf
 ➔ Air soufflé



Pour sélectionner votre centrale CX3000 et effectuer des calculs de taille, de débit d'air, de consommation d'énergie, de données d'écoconception, etc. utilisez l'outil de sélection EXselectPRO.

Accessoires

Accessoires de la centrale	Réf.
Portes coulissantes	11058439
Pièce de transition - circulaire - Ø 400 mm	11058479
Caisson filtre externe pour gaine (F9)	11058378
Registre	
Registre motorisé - 400 x 600 mm	11058489
Batteries	
Batterie de préchauffage électrique 11 kW - DROITE	11058258
Batterie de préchauffage électrique 11 kW - GAUCHE	11058259
Batterie post-chauffe électrique 5,5 kW - DROITE	11058311
Batterie post-chauffe électrique 5,5 kW - GAUCHE	11058312
Batterie post-chauffe électrique 11 kW - DROITE	11058313
Batterie post-chauffe électrique 11 kW - GAUCHE	11058328
Batterie à eau chaude (pour intégration) - DROITE	11058349
Batterie à eau chaude (pour intégration) - GAUCHE	11058350
Batterie à eau froide / changeover - DROITE	11058398
Batterie à eau froide / changeover - GAUCHE	11058409

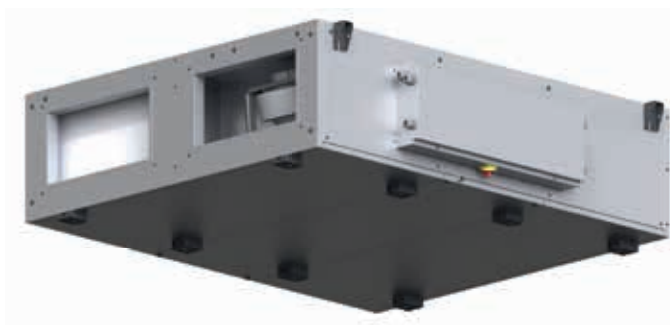
Filtres pour air neuf et air extrait

Filtre ePM ₁₀ 50 % (M5)	11059224
Filtre ePM ₁ 50 % (F7)	11059225
Filtre ePM ₁ 80 % (F9)	11059226

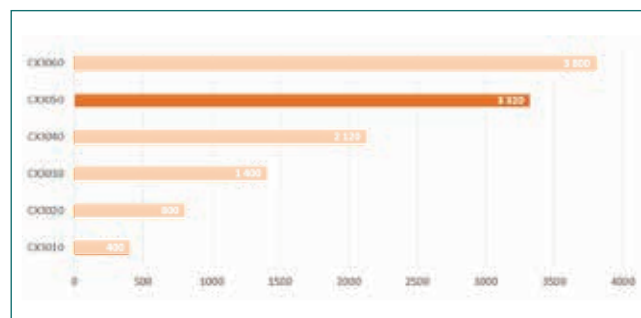
Accessoires de régulation

Câble IHM de 25 mètres	11058497
Kit transmetteur de pression (à commander par 2)	11059206
IHM tactile 2" (panneau de commande)	11059207
Capteur de CO ₂ - pour gaine (Modbus)	11059209
Capteur de CO ₂ - intérieur	11017090
Capteur de température d'ambiance (Modbus)	11069100
Capteur de température extérieur (Modbus)	11059208
Capteur PIR	11059210
Détecteur de fumée	11059211
Siphon (à garde d'eau, pour évacuation des condensats de l'échangeur (pression négative))	11023483
Thermostat incendie BT40 °C-70 °C IP54	11059212
Module d'extension (pour 3 batteries)	11059214

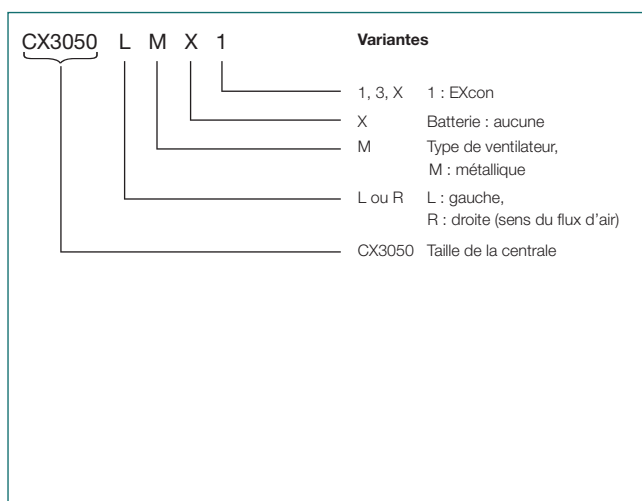
CX3050 – Débit d'air jusqu'à 3 320 m³/h



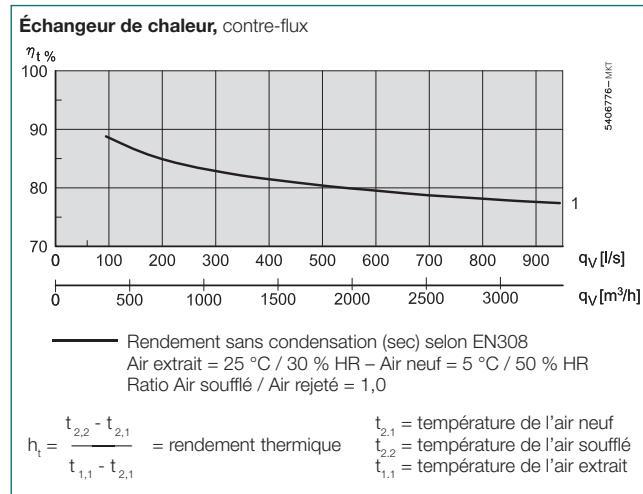
Plage de débits



Désignation pour commande



Rendement thermique



Caractéristiques détaillées

Débit d'air min. à 200 Pa	323 m ³ /h
Débit d'air max. à 200 Pa	3 320 m ³ /h
Puissance absorbée	2,86 kW
Alimentation électrique	3 x 400 V + N + PE ~ 50 Hz
Courant phase max.	4,8 A
Poids	
Centrale prête à l'emploi	313 kg

Schéma dimensionnel, version gauche (en mm)

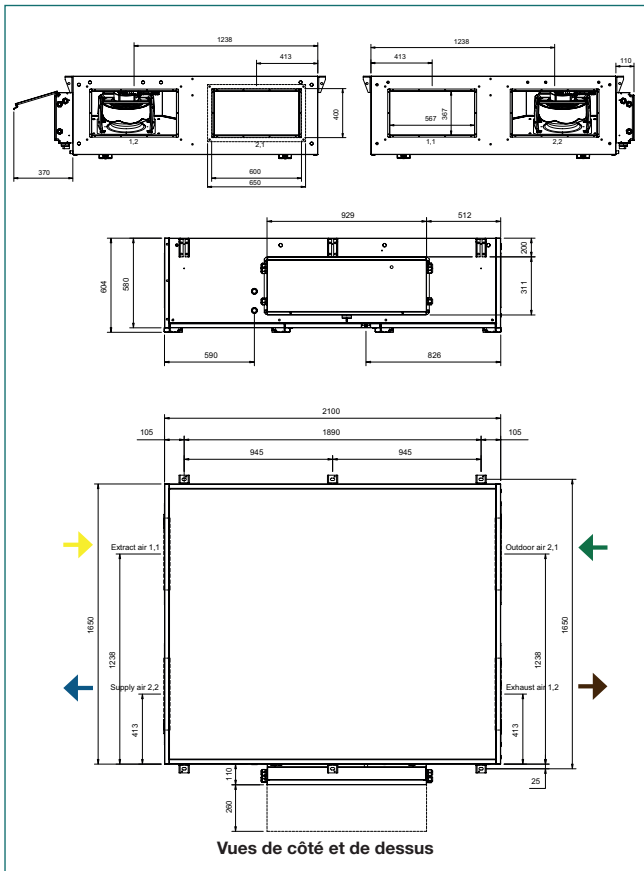
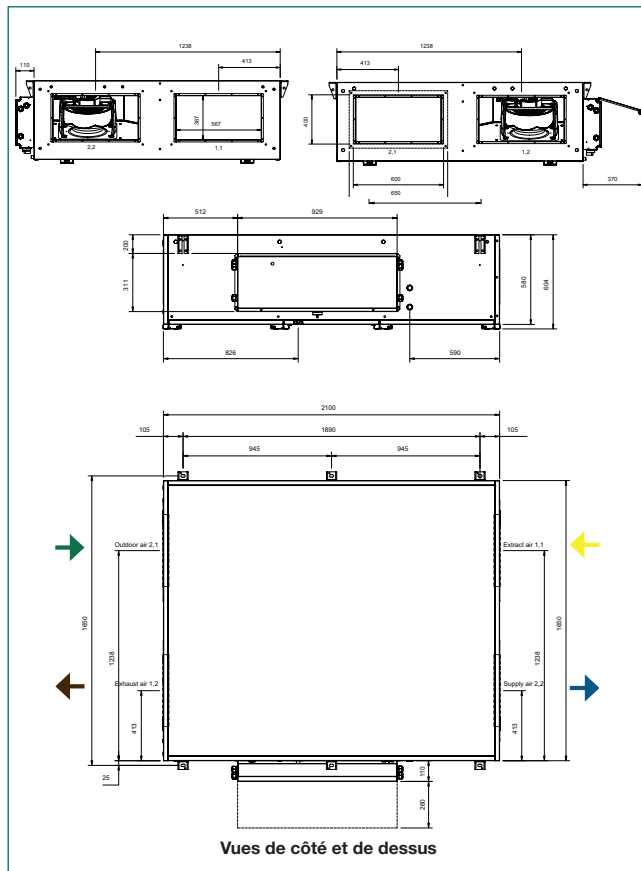


Schéma dimensionnel, version droite (en mm)



➔ Air extrait
 ➔ Air rejeté
 ➔ Air neuf
 ➔ Air soufflé



Pour sélectionner votre centrale CX3000 et effectuer des calculs de taille, de débit d'air, de consommation d'énergie, de données d'écoconception, etc. utilisez l'outil de sélection EXselectPRO.

Accessoires

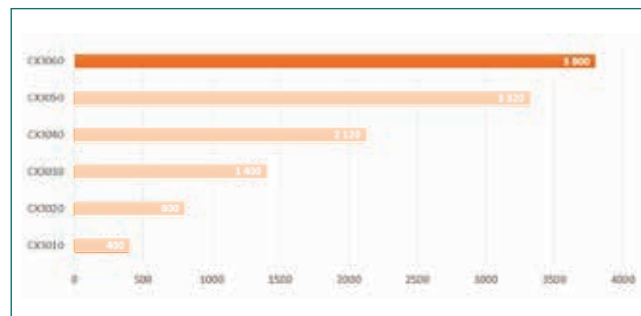
Accessoires de la centrale	Réf.
Portes coulissantes	11058440
Pièce de transition - circulaire - Ø 400 mm	11058479
Caisson filtre externe pour gaine (F9)	11058379
Registre	
Registre motorisé - 400 x 600 mm	11058489
Batteries	
Batterie de préchauffage électrique 14 kW - DROITE	11058260
Batterie de préchauffage électrique 14 kW - GAUCHE	11058263
Batterie post-chauffe électrique 7 kW - DROITE	11058334
Batterie post-chauffe électrique 7 kW - GAUCHE	11058335
Batterie post-chauffe électrique 14 kW - DROITE	11058336
Batterie post-chauffe électrique 14 kW - GAUCHE	11058338
Batterie à eau chaude (pour intégration) - DROITE	11058349
Batterie à eau chaude (pour intégration) - GAUCHE	11058350
Batterie à eau froide / changeover - DROITE	11058424
Batterie à eau froide / changeover - GAUCHE	11058426

Filtres pour air neuf et air extrait	
Filtre ePM ₁₀ 50 % (M5)	11059227
Filtre ePM ₁ 50 % (F7)	11059228
Filtre ePM ₁ 80 % (F9)	11059229
Accessoires de régulation	
Câble IHM de 25 mètres	11058497
Kit transmetteur de pression (à commander par 2)	11059206
IHM tactile 2" (panneau de commande)	11059207
Capteur de CO ₂ - pour gaine (Modbus)	11059209
Capteur de CO ₂ - intérieur	11017090
Capteur de température d'ambiance (Modbus)	11069100
Capteur de température extérieur (Modbus)	11059208
Capteur PIR	11059210
Détecteur de fumée	11059211
Siphon (à garde d'eau, pour évacuation des condensats de l'échangeur (pression négative))	11023483
Thermostat incendie BT40 °C-70 °C IP54	11059212
Module d'extension (pour 3 batteries)	11059214

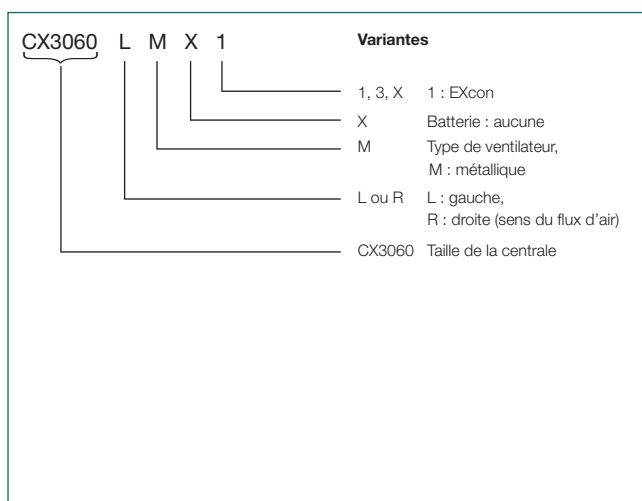
CX3060 – Débit d'air jusqu'à 3 800 m³/h



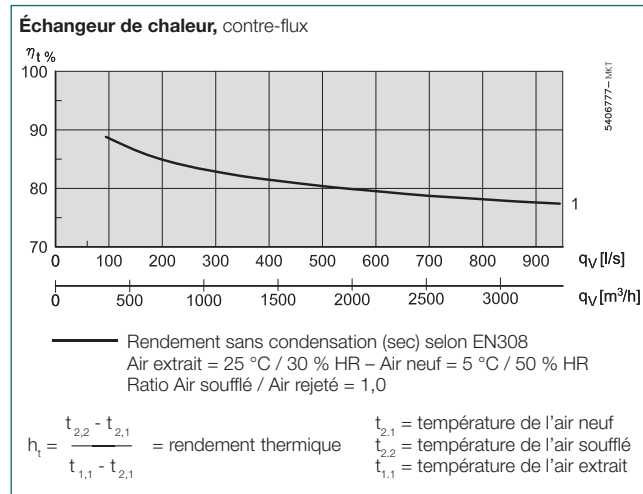
Plage de débits



Désignation pour commande



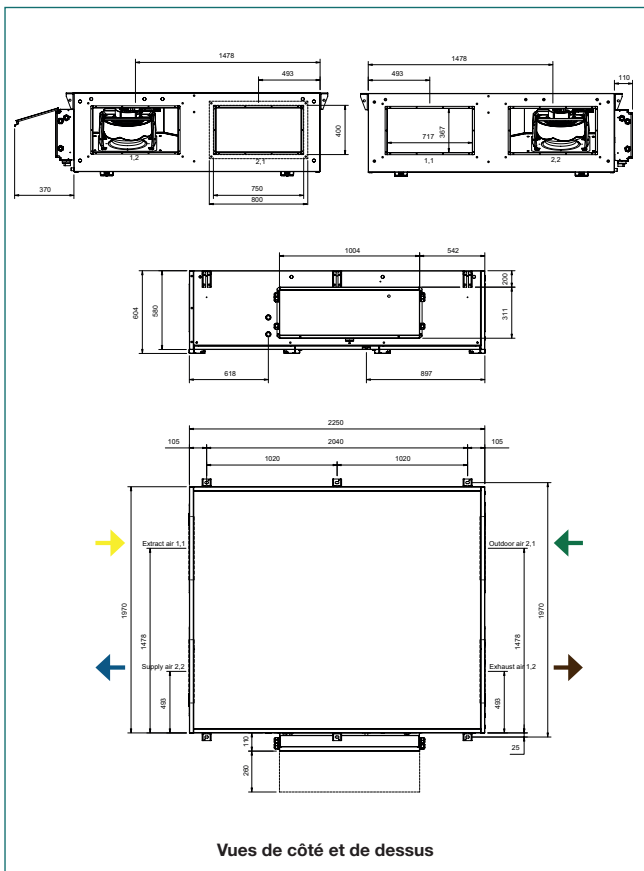
Rendement thermique



Caractéristiques détaillées

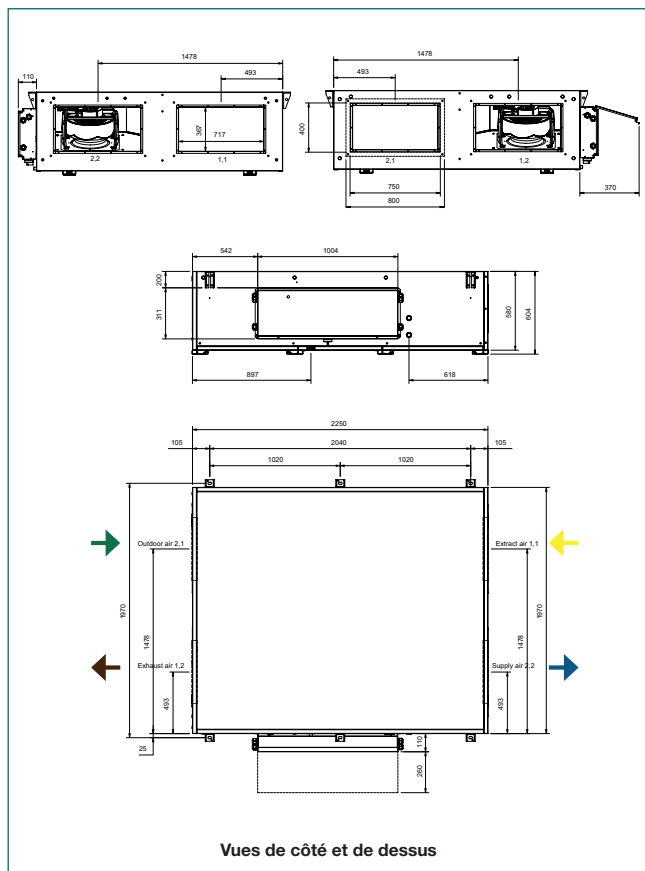
Débit d'air min. à 200 Pa	388 m ³ /h
Débit d'air max. à 200 Pa	3 800 m ³ /h
Puissance absorbée	2,86 kW
Alimentation électrique	3 x 400 V + N + PE ~ 50 Hz
Courant phase max.	4,8 A
Poids	
Centrale prête à l'emploi	370 kg

Schéma dimensionnel, version gauche (en mm)



Vues de côté et de dessus

Schéma dimensionnel, version droite (en mm)



Vues de côté et de dessus

➔ Air extrait
 ➔ Air rejeté
 ➔ Air neuf
 ➔ Air soufflé



Pour sélectionner votre centrale CX3000 et effectuer des calculs de taille, de débit d'air, de consommation d'énergie, de données d'écoconception, etc. utilisez l'outil de sélection EXselectPRO.

Accessoires

Accessoires de la centrale	Réf.
Portes coulissantes	11058454
Pièce de transition - circulaire - Ø 500 mm	11058480
Caisson filtre externe pour gaine (F9)	11058386
Registre	
Registre motorisé - 400 x 750 mm	11058490
Batteries	
Batterie de préchauffage électrique 18 kW - DROITE	11058269
Batterie de préchauffage électrique 18 kW - GAUCHE	11058270
Batterie post-chauffe électrique 9 kW - DROITE	11058339
Batterie post-chauffe électrique 9 kW - GAUCHE	11058340
Batterie post-chauffe électrique 18 kW - DROITE	11058341
Batterie post-chauffe électrique 18 kW - GAUCHE	11058342
Batterie à eau chaude (pour intégration) - DROITE	11058351
Batterie à eau chaude (pour intégration) - GAUCHE	11058352
Batterie à eau froide / changeover - DROITE	11058427
Batterie à eau froide / changeover - GAUCHE	11058428

Filtres pour air neuf et air extrait	
Filtere ePM ₁₀ 50 % (M5)	11059230
Filtere ePM ₁ 50 % (F7)	11059231
Filtere ePM ₁ 80 % (F9)	11059232
Accessoires de régulation	
Câble IHM de 25 mètres	11058497
Kit transmetteur de pression (à commander par 2)	11059206
IHM tactile 2 nd (panneau de commande)	11059207
Capteur de CO ₂ - pour gaine (Modbus)	11059209
Capteur de CO ₂ - intérieur	11017090
Capteur de température d'ambiance (Modbus)	11069100
Capteur de température extérieur (Modbus)	11059208
Capteur PIR	11059210
Détecteur de fumée	11059211
Siphon (à garde d'eau, pour évacuation des condensats de l'échangeur (pression négative))	11023483
Thermostat incendie BT40 °C-70 °C IP54	11059212
Module d'extension (pour 3 batteries)	11059214

CX3000 – Accessoires

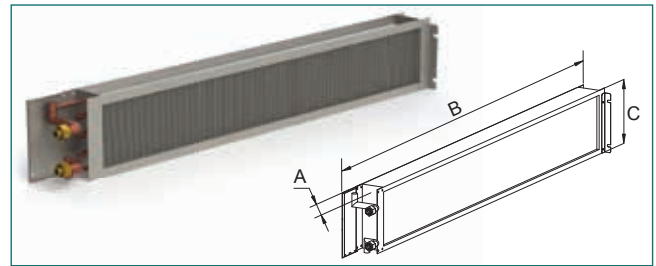
Batterie à eau chaude interne

Batterie à eau chaude fournie séparément et à monter à l'intérieur de la centrale.
La batterie HW doit être montée sur site à l'intérieur de la centrale.

Se référer à la notice d'installation pour son bon montage, section 6.6
Construction : Enveloppe en acier galvanisé, tubes en cuivre, ailettes en aluminium.

Dimensions des produits (hors emballage) dans le tableau ci-dessous.

HW



Caractéristiques techniques

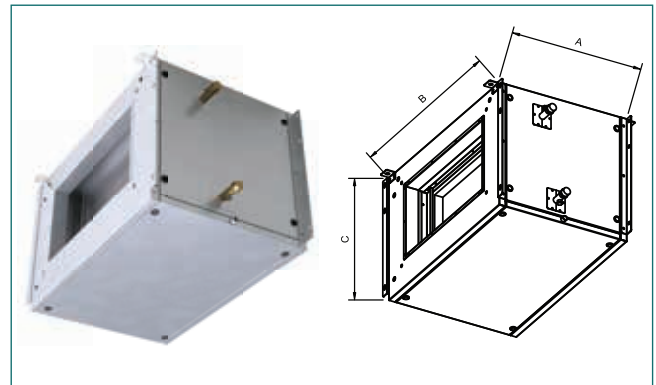
Désignation	Pression d'essai [kPa]	Pression de service max. [kPa]	Nbre de rangs	Nbre de circuits	Section de passage d'air [H x l]	Dimensions raccorde-ments	Pas des ailettes [mm]	Poids (sans fluide)	Volume d'eau [L]	Puissance consommée [kW]	Largeur B [mm]	Profon- deur A [mm]	Hauteur P [mm]
11058343 CX3010 HW Droite	2000	1000	2	1	620 x 95	DN15 1/2"	2,80	5	0,5	2,89	764	89	130
11058344 CX3010 HW Gauche	2000	1000	2	1	620 x 95	DN15 1/2"	2,80	5	0,5	2,8	764	89	130
11058345 CX3020 HW Droite	2000	1000	2	1	870 x 95	DN15 1/2"	2,50	6,7	0,7	5,38	1014	89	151
11058346 CX3020 HW Gauche	2000	1000	2	1	870 x 95	DN15 1/2"	2,50	6,7	0,7	5,38	1014	89	151
11058347 CX3030 HW Droite	2000	1000	2	1	1220 x 159	DN15 1/2"	3,60	9,6	1,5	8,38	1364	89	187
11058348 CX3030 HW Gauche	2000	1000	2	1	1220 x 159	DN15 1/2"	3,60	9,6	1,5	8,38	1364	89	187
11058349 CX3040/3050 HW Droite	2000	1000	2	1	1370 x 190	DN15 1/2"	3,20	11,4	2,0	12,84 / 14,67	1514	89	228
11058350 CX3040/3050 HW Gauche	2000	1000	2	1	1370 x 190	DN15 1/2"	3,20	11,4	2,0	12,84 / 14,67	1514	89	228
11058351 CX3060 HW Droite	2000	1000	2	1	1370 x 190	DN15 1/2"	3,00	13,3	2,4	19,11	1834	89	227
11058352 CX3060 HW Gauche	2000	1000	2	2	1690 x 190	DN15 1/2"	3,00	13,3	2,4	19,11	1834	89	227

* Température de fluide 60 °C/40 °C

Batterie à eau froide / changeover CW

La batterie à eau froide / changeover est disponible en version gauche et droite.
Construction : Enveloppe en acier galvanisé, tubes en cuivre, ailettes en aluminium.

Dimensions des produits (hors emballage) dans le tableau ci-dessous.



Batterie à eau froide / changeover - Caractéristiques techniques

Désignation	Pression d'essai [kPa]	Pression de service max. [kPa]	Nbre de rangs	Nbre de circuits	Section de passage d'air [H x l]	Dimensions raccorde-ments	Pas des ailettes [mm]	Poids (sans fluide)	Volume d'eau [L]	Puissance consommée* [kW]	Largeur B [mm]	Profon- deur A [mm]	Hauteur C [mm]
11058387 CX3010 CW Droite	3000	1000	3	1	200 x 254	DN15 1/2"	2,50	5,6 kg	0,9	2,89	450	500	370
11058388 CX3010 CW Gauche	3000	1000	3	1	200 x 254	DN15 1/2"	2,50	5,6 kg	0,9	2,8	450	500	370
11058389 CX3020 CW Droite	3000	1000	3	2	200 x 254	DN15 1/2"	2,50	6,6 kg	1,2	5,38	575	500	400
11058390 CX3020 CW Gauche	3000	1000	3	2	200 x 254	DN15 1/2"	2,50	6,6 kg	1,2	5,38	575	500	400
11058391 CX3030 CW Droite	3000	1000	3	3	490 x 318	DN15 1/2"	2,80	9,0 kg	2,1	8,38	750	500	480
11058397 CX3030 CW Gauche	3000	1000	3	3	490 x 318	DN15 1/2"	2,80	9,0 kg	2,1	8,38	750	500	480
11058398 CX3040/3050 CW Droite	3000	1000	3	6	570 x 381	DN15 1/2"	2,50	11,5 kg	2,8	12,84 / 14,67	825	500	565
11058409 CX3040/3050 CW Gauche	3000	1000	3	6	570 x 381	DN15 1/2"	2,50	11,5 kg	2,8	12,84 / 14,67	825	500	565
11058424 CX3060 CW Droite	3000	1000	3	4	570 x 444	DN15 1/2"	2,80	12,0 kg	3,3	19,11	825	500	580
11058426 CX3060 CW Gauche	3000	1000	3	4	570 x 444	DN15 1/2"	2,80	12,0 kg	3,3	19,11	825	500	580
11058427 CX3060 CW Droite	3000	1000	3	4	730 x 444	DN15 1/2"	2,80	13,9 kg	4,0	19,11	985	500	580
11058428 CX3060 CW Gauche	3000	1000	3	4	730 x 444	DN15 1/2"	2,80	13,9 kg	4,0	19,11	985	500	580

* Température de fluide 60 °C/40 °C

Vannes 3 voies et moteurs (pour batteries à eau)

Vannes 3 voies				
Réf.	K _{vS}	DN	Cycle de régulation (K _{vS} /K _{vS})	Aps max. kPa
11068996	0,63	DN15	>50	350
11068995	1,6	DN15	>50	350
11068994	2,5	DN15	>50	350
11068993	4	DN20	>100	350
11068992	6,3	DN20	>100	350

Servomoteur pour vannes 3 voies 24V			
Réf.	Signal de commande	Indice IP	Commande
11068989	0-10 V	IP54	Modulante

Batterie post-chauffe électrique

La batterie post-chauffe électrique est disponible en version gauche et droite.

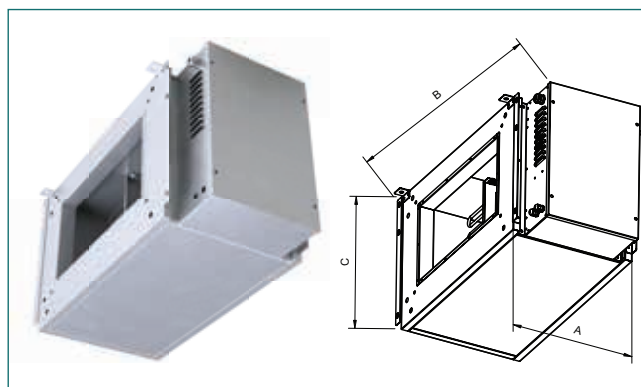
Régulation modulante TRIAC (signal 0-10V) pour cette batterie.

Certaines tailles disposent de 2 étages (1 modulant et 1 tout ou rien)

Construction : Acier galvanisé.

Dimensions des produits (hors emballage) dans le tableau ci-dessous.

HE



Caractéristiques techniques											
Désignation		Pression d'aliment. [kW]	Débit d'air minimum [m³/h]	Pas de modulation	Commande	Alimentation électrique	Poids [kg]	Largeur B [mm]	Profondeur A [mm]	Hauteur C [mm]	
11058273	CX3010 HE Droite	3,0 kW	275	1 pas	0-10 V, 1 pas	3 x 400 V + N + PE ~ 50 Hz	28	587	425	370	
11058279	CX3010 HE Gauche	3,0 kW	275	1 pas	0-10 V, 1 pas	3 x 400 V + N + PE ~ 50 Hz	28	587	425	370	
11058280	CX3020 HE Droite	5,0 kW	445	1 pas	0-10 V, 1 pas	3 x 400 V + N + PE ~ 50 Hz	31	712	425	700	
11058281	CX3020 HE Gauche	5,0 kW	445	1 pas	0-10 V, 1 pas	3 x 400 V + N + PE ~ 50 Hz	31	712	425	700	
11058300	CX3030 HE Droite	4,0 kW	845	1 pas	0-10 V, 1 pas	3 x 400 V + N + PE ~ 50 Hz	39	890	425	480	
11058304	CX3030 HE Gauche	4,0 kW	845	1 pas	0-10 V, 1 pas	3 x 400 V + N + PE ~ 50 Hz	39	890	425	480	
11058307	CX3030 HE Droite	8,0 kW	280	2 pas	ON / OFF+ 0-10 V, 2 pas	3 x 400 V + N + PE ~ 50 Hz	43	890	425	480	
11058309	CX3030 HE Gauche	8,0 kW	280	2 pas	ON / OFF+ 0-10 V, 2 pas	3 x 400 V + N + PE ~ 50 Hz	43	890	425	480	
11058311	CX3040 HE Droite	5,5 kW	1175	1 pas	0-10 V, 1 pas	3 x 400 V + N + PE ~ 50 Hz	43	964	425	565	
11058312	CX3040 HE Gauche	5,5 kW	1175	1 pas	0-10 V, 1 pas	3 x 400 V + N + PE ~ 50 Hz	43	964	425	565	
11058313	CX3040 HE Droite	11,0 kW	390	2 pas	ON / OFF+ 0-10 V, 2 pas	3 x 400 V + N + PE ~ 50 Hz	47	964	425	565	
11058328	CX3040 HE Gauche	11,0 kW	390	2 pas	ON / OFF+ 0-10 V, 2 pas	3 x 400 V + N + PE ~ 50 Hz	47	964	425	565	
11058334	CX3050 HE Droite	7,0 kW	455	2 pas	ON / OFF+ 0-10 V, 2 pas	3 x 400 V + N + PE ~ 50 Hz	46	964	425	580	
11058335	CX3050 HE Gauche	7,0 kW	455	2 pas	ON / OFF+ 0-10 V, 2 pas	3 x 400 V + N + PE ~ 50 Hz	46	964	425	580	
11058336	CX3050 HE Droite	14,0 kW	455	2 pas	ON / OFF+ 0-10 V, 2 pas	3 x 400 V + N + PE ~ 50 Hz	50	964	425	580	
11058338	CX3050 HE Gauche	14,0 kW	455	2 pas	ON / OFF+ 0-10 V, 2 pas	3 x 400 V + N + PE ~ 50 Hz	50	964	425	580	
11058339	CX3060 HE Droite	9,0 kW	585	2 pas	ON / OFF+ 0-10 V, 2 pas	3 x 400 V + N + PE ~ 50 Hz	49	1125	425	580	
11058340	CX3060 HE Gauche	9,0 kW	585	2 pas	ON / OFF+ 0-10 V, 2 pas	3 x 400 V + N + PE ~ 50 Hz	49	1125	425	580	
11058341	CX3060 HE Droite	18,0 kW	585	2 pas	ON / OFF+ 0-10 V, 2 pas	3 x 400 V + N + PE ~ 50 Hz	53	1125	425	580	
11058342	CX3060 HE Gauche	18,0 kW	585	2 pas	ON / OFF+ 0-10 V, 2 pas	3 x 400 V + N + PE ~ 50 Hz	53	1125	425	580	

CX3000 – Accessoires

Batterie de préchauffage électrique

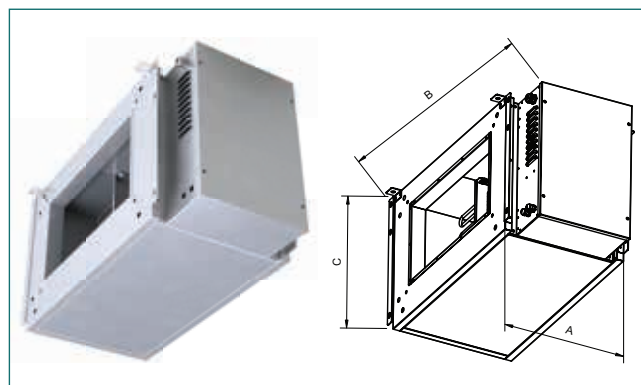
La batterie de préchauffage électrique est disponible en version gauche et droite. Elle est montée hors de la centrale.

Elle fonctionne en mode on / off (commande on/off : utilisation tout ou rien de la batterie selon le besoin).

Construction : Acier galvanisé.

Dimensions des produits (hors emballage) dans le tableau ci-dessous.

PHE



Caractéristiques techniques

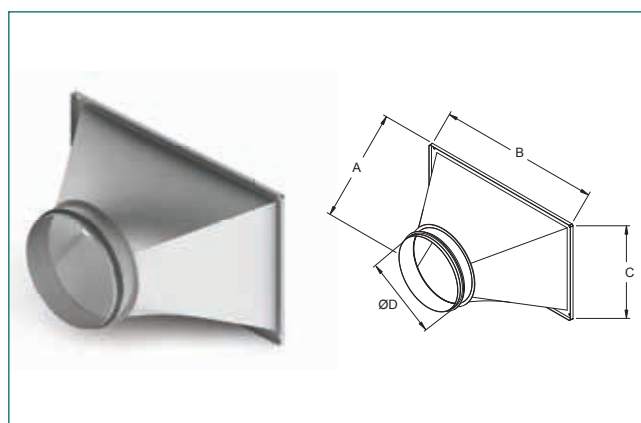
Désignation	Pression d'aliment. [kW]	Débit d'air minimum [m³/h]	Pas de modulation	Commande	Alimentation électrique	Poids [kg]	Largeur B [mm]	Profondeur A [mm]	Hauteur C [mm]
11058239 CX3010 PHE Droite	3,0 kW	275	1 pas	ON / OFF, 1 pas	3 x 400 V + N + PE ~ 50 Hz	27	587	425	370
11058247 CX3010 PHE Gauche	3,0 kW	275	1 pas	ON / OFF, 1 pas	3 x 400 V + N + PE ~ 50 Hz	27	587	425	425
11058248 CX3020 PHE Droite	5,0 kW	445	1 pas	ON / OFF, 1 pas	3 x 400 V + N + PE ~ 50 Hz	30	712	425	700
11058250 CX3020 PHE Gauche	5,0 kW	445	1 pas	ON / OFF, 1 pas	3 x 400 V + N + PE ~ 50 Hz	30	712	425	700
11058253 CX3030 PHE Droite	8,0 kW	845	2 pas	ON / OFF, 2 pas	3 x 400 V + N + PE ~ 50 Hz	42	890	425	480
11058254 CX3030 PHE Gauche	8,0 kW	845	2 pas	ON / OFF, 2 pas	3 x 400 V + N + PE ~ 50 Hz	42	890	425	480
11058258 CX3040 PHE Droite	11,0 kW	1175	2 pas	ON / OFF, 2 pas	3 x 400 V + N + PE ~ 50 Hz	46	964	425	565
11058259 CX3040 PHE Gauche	11,0 kW	1175	2 pas	ON / OFF, 2 pas	3 x 400 V + N + PE ~ 50 Hz	46	964	425	565
11058260 CX3050 PHE Droite	14,0 kW	1370	2 pas	ON / OFF, 2 pas	3 x 400 V + N + PE ~ 50 Hz	49	964	425	580
11058263 CX3050 PHE Gauche	14,0 kW	1370	2 pas	ON / OFF, 2 pas	3 x 400 V + N + PE ~ 50 Hz	49	964	425	580
11058269 CX3060 PHE Droite	18,0 kW	1750	2 pas	ON / OFF, 2 pas	3 x 400 V + N + PE ~ 50 Hz	52	1125	425	580
11058270 CX3060 PHE Gauche	18,0 kW	1750	2 pas	ON / OFF, 2 pas	3 x 400 V + N + PE ~ 50 Hz	52	1125	425	580

Pièce de transformation

Dimensions des produits (hors emballage) dans le tableau ci-dessous.

Caractéristiques techniques

Désignation	Poids [kg]	Largeur B [mm]	Profondeur A [mm]	Hauteur C [mm]	Ø D [mm]
11058476 Pièce de transition CX3010 Circulaire	2	250	400	270	200
11058477 Pièce de transition CX3020 Circulaire	3	350	400	270	250
11058478 Pièce de transition CX3030 Circulaire	12	550	400	300	315
11058479 Pièce de transition CX3040/CX3050 Circulaire	14	600	450	400	400
11058480 Pièce de transition CX3060 Circulaire	16	750	450	400	500

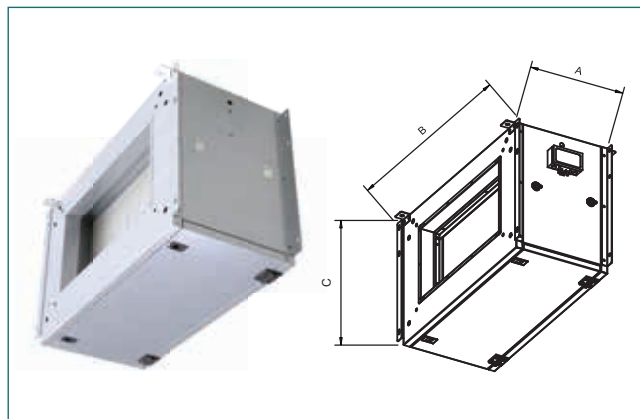


Caisson filtre externe

Il est possible d'ajouter un caisson filtre pour disposer d'une double filtration. Usuellement sur l'air soufflé mais aussi possible sur l'air neuf ou l'air extrait. Caisson filtre pouvant intégrer les filtres ISO ePM10 50 % (M5), ISO ePM1 50 % (F7) ou ISO ePM1 80 % (F9).

Dimensions des produits (hors emballage) dans le tableau ci-dessous.

Caractéristiques techniques				
Désignation	Poids [kg]	Largeur B [mm]	Profondeur A [mm]	Hauteur C [mm]
11058359 Caisson filtre CX3010	21	510	420	381,5
11058366 Caisson filtre CX3020	23	635	420	411,5
11058377 Caisson filtre CX3030	33	810	420	491,5
11058378 Caisson filtre CX3040	36	885	420	576,5
11058379 Caisson filtre CX3050	39	885	420	591,5
11058386 Caisson filtre CX3060	42	1045	420	591,5

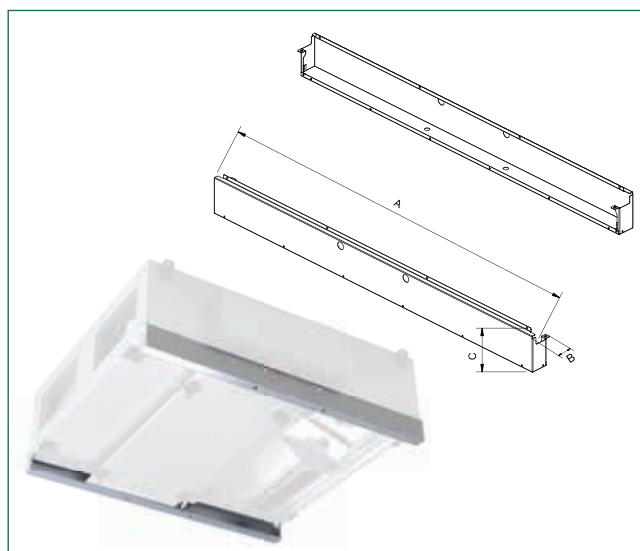


Glissières

La centrale CX3000 dispose de portes sur charnières qui peuvent être ouvertes des deux côtés. Si l'emplacement et l'espace disponible rendent difficile l'ouverture de portes sur charnières, des glissières sont disponibles (accessoires) pour être montées en-dessous de la centrale afin de pouvoir démonter les portes et les insérer dans les glissières pour l'entretien de la centrale.

Dimensions des produits (hors emballage) dans le tableau ci-dessous.

Caractéristiques techniques				
Désignation	Poids [kg]	Hauteur C [mm]	Largeur A [mm]	Profondeur B [mm]
11058429 Glissière CX3010	10	152	1499	370
11058430 Glissière CX3020	11	152	1599	370
11058433 Glissière CX3030	12	152	1799	400
11058439 Glissière CX3040	13	152	1999	400
11058440 Glissière CX3050	16	152	2099	480
11058454 Glissière CX3060	20	152	2249	480



Registres

Registre Tout ou rien avec ressort de rappel de fermeture des raccordement depuis/vers l'extérieur. Il sera raccordé sur le boîtier régulation. Possibilité d'installer deux registres : un registre sur le conduit d'air neuf et un registre sur le conduit de rejet d'air.



Caractéristiques techniques								
Désignation	Longueur [mm]	Profondeur [mm]	Hauteur [mm]	Classe d'étanchéité	Caractéristiques de fonctionnement	Indice de protection	Poids [kg]	
11058481 Registre circulaire motorisé CX3010	280	320	Ø 200	4	24 Vcc / 5W	IP54	3,1	
11058482 Registre circulaire motorisé CX3020	280	370	Ø 250	4	24 Vcc / 5W	IP54	4,6	
11058483 Registre rectangulaire motorisé CX3030	125	720	362	4	24 Vcc / 5W	IP54	6	
11058489 Registre rectangulaire motorisé CX3040/3050	125	770	462	4	24 Vcc / 5W	IP54	8	
11058490 Registre rectangulaire motorisé CX3060	125	920	462	4	24 Vcc / 5W	IP54	9	

CX3000 – Accessoires

IHM tactile 2" (panneau de commande)

Commande tactile 2" pour installation murale encastrée en pièce avec une sonde de température intégrée.

Il permet de faire un contrôle tactile et simple de la ventilation depuis une pièce, ainsi qu'un nightcooling plus fin grâce à sa sonde de température ambiante intégrée.

Un câble de connexion HMI (25 m) avec fiche RJ12 est disponible en accessoire.

Caractéristiques techniques			
Réf.	Désignation	Dimensions [mm]	Indice IP
11059210	IHM tactile 2"	82 x 82 x 40	IP20
11058497	Câble IHM	25 000	-

IHM tactile 2" (panneau de commande)



Kit transmetteur de pression (à commander par 2)

Le kit de transmetteur de pression pour contrôle en pression constante ou pression régulée (ajustement de la pression fonction de la variation de débit d'air) se compose d'un transducteur de pression et d'un point de mesure placé dans le conduit. Un tube de mesure est fourni pour connecter ces composants. Avec cet ensemble, le débit d'air soufflé et le débit d'air extrait peuvent être régulés séparément.

A commander par 2 impérativement.

Le contrôle de pression permet d'ajuster automatiquement le volume d'air de la centrale en fonction des contrôleurs de débit volumétrique installés dans le système.

Caractéristiques techniques			
Réf.	Plage de pression	Caractéristiques de fonctionnement	Indice IP
11059206	0-2500 Pa	13.5 - 28 V DC	IP55

Kit transmetteur de pression



Capteur CO₂

Le Capteur CO₂ mesure précisément le taux de CO₂ pour adapter le volume d'air nécessaire afin d'optimiser la QAI et la consommation énergétique.

Deux modèles disponibles :

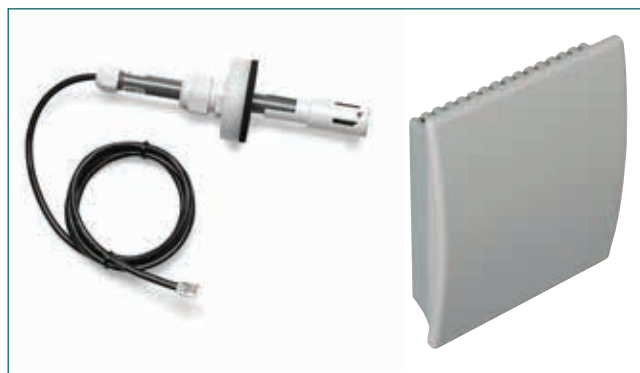
- Le capteur CO₂ : installée directement dans la pièce, en position murale.

A installer à une hauteur comprise entre 1,5 et 3,5 m.

- La sonde de gaine : installée dans le conduit (Modbus).

Caractéristiques techniques				
Réf.	Désignation	Plage de mesure	Caractéristiques de fonctionnement	Indice IP
11059209	Sonde CO2 pour gaine	450-2000 ppm	24 V DC	IP32
11017090	Capteur CO2 intérieur	450-2000 ppm	24 V DC	IP32

Capteur CO₂



Sonde de température

Transmetteur de température ambiante.

Deux modèles disponibles :

- Capteur de température ambiante : ce capteur permet une mesure et un contrôle précis de la température ambiante dans une pièce principale spécifique.
- Sonde de température extérieure : cette sonde mesure la température extérieure réelle même lorsque le système est éteint.

Caractéristiques techniques				
Réf.	Désignation	Dimensions BxHxT [mm]	Plage de mesure	Indice IP
11069100	Sonde ambiante (Modbus)	81,5x81,5x23,6	-10/ +40 °C	IP20
11059208	Sonde extérieure (Modbus)	63x97x33,5	-30/ +50°C	IP65

Sonde de température



Capteur de mouvement PIR

Le détecteur de mouvement est idéalement positionné dans la pièce afin de couvrir une large zone de détection. Il a pour fonction d'activer automatiquement la centrale au débit de consigne dès qu'un mouvement est détecté. Ceci est particulièrement utile dans les pièces peu utilisées pour garantir le débit souhaité. Il est possible de configurer une temporisation d'allumage et d'extinction réglable de 10, 30, 60 ou 120 minutes.

Caractéristiques techniques			
Réf.	Angle de détection/Gamme	Caractéristiques de fonctionnement	Indice IP
11059210	110° / 15m	24 V AC/DC	IP20

Capteur de mouvement PIR



Siphon

Siphon sec extra-plat et coude à joint pour un raccord des condensats sans colle au niveau de l'unité.

Installation horizontale ou verticale.

Mécanisme anti-retour.

Caractéristiques techniques		
Réf.	Diamètre [mm]	Longueur [mm]
11023483	Ø 32	211

Siphon



Pour en savoir plus,
contactez votre conseiller Aldes
ou connectez-vous sur aldes.fr/pro



Entreprise
et fabricant
français
depuis 1925

Siège social Aldes
20, boulevard Irène Joliot-Curie
69694 Vénissieux Cedex - France
Tél. +33 (0)4 78 77 15 15

 **aldes**



Séparez les éléments avant de trier
FR-Aldes-CX3000-TechSales-Corp-092023
RCS Lyon 956 506 828
Aldes se réserve le droit d'apporter
à ses produits toutes modifications
liées à l'évolution de la technique.
Visuels non contractuels Crédits photos:
Getty Images / iStockphoto / AldesGroupe