

Documentation technico-commerciale DEX3000

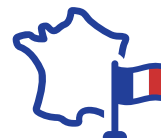
Centrale de traitement d'air compacte décentralisée

Édition Mai 2023



 **aldes**

ALDES, UNE HISTOIRE FAMILIALE FRANÇAISE ET UNE PRÉSENCE INTERNATIONALE



Fondée à Lyon en 1925 par Bernard Lacroix, la société Aldes a démarré son aventure dans le découpage-emboutissage et la fabrication des grilles d'aération métalliques.

Au cœur du bâtiment, nos solutions impulsent un air sain dans les intérieurs. Ventilation, confort thermique, protection incendie... les systèmes Aldes insufflent le confort et le bien-être.

Aldes conçoit et fabrique des solutions fiables et performantes. À travers une gestion experte des flux d'air, et grâce à une capacité d'innovation régulière, les solutions Aldes assurent la santé des bâtiments et de leurs occupants, sur le long terme.

Les experts Aldes mettent tout leur cœur et toute leur énergie au service de ceux qui ont la responsabilité de construire des bâtiments durables.

Au cœur des territoires français, au plus près des professionnels, nos sites de production font souffler un air sain sur les projets de construction et de rénovation, garantissant qualité et économies d'énergie, pour longtemps.

aldesgroupe

aldes **EXHAUSTO** **AERECO** **ACTHYS** **RIBO** **ZOT**

386M€*

chiffres d'affaires 2022
50 % en France / 50 % à l'international

* CA 2022 net pro forma

2100
collaborateurs
effectif à fin 2022

60
pays couverts

5
domaines
d'expertises
Ventilation, Confort thermique,
Protection incendie, Purification,
Aspiration centralisée

Marchés principaux



Habitat
collectif



Habitat
individuel



Bureau



École



Hôtel

ALDES EN FRANCE

964
collaborateurs

10
agences
commerciales

6
lieux de formation

5
centres
logistiques

4
usines

3
centres
R&D

Agences commerciales Lieux de formation
Centres logistiques Usines Centres R&D



« Parce que toutes nos actions du quotidien ont un **IMPACT** sur notre environnement et notre société, le groupe Aldes a construit sa stratégie R.S.E. : Aldes impact, autour de 4 **ENGAGEMENTS** majeurs. Notre objectif est d'**AGIR** concrètement pour nos collaborateurs, nos clients, pour notre industrie et la société. »



Agir avec un modèle opérationnel durable

CONSTRUIRE UNE CHAÎNE DE VALEUR BAS CARBONE ET PARTAGER UNE VISION DURABLE AVEC NOS PARTENAIRES.



Agir avec des solutions responsables

ACCROITRE L'IMPACT POSITIF DE NOS PRODUITS ET PRÉSERVER LA QUALITÉ DE L'AIR INTÉRIEUR.



Agir pour nos territoires et l'industrie

CONTRIBUER À LA CRÉATION DE VALEURS DE NOS TERRITOIRES EN CRÉANT DES LIENS PRIVILÉGIÉS AVEC LES ACTEURS LOCAUX.



Agir pour l'humain

DONNER DU SENS ET RENFORCER LE COLLECTIF, BÂTIR DES PARCOURS DE RÉUSSITE ET NOURRIR NOTRE PERFORMANCE.

Quelques indicateurs Aldes:

17 ANS

durée de vie moyenne d'un produit Aldes

4,3 TCO₂

(GES) évitées par unité de ventilation Aldes installée⁽²⁾

24,7 MWH

économisés par unité de ventilation Aldes installée⁽²⁾

Agir et mesure notre impact ?

Parce qu'agir avec des solutions responsables, c'est aussi **mesurer l'impact de nos produits**. Depuis plus de 50 ans, nous combinons **efficacité énergétique et performance** au service de la qualité d'air dans les bâtiments.

Parce qu'aujourd'hui, face aux enjeux climatiques et sanitaires, nos solutions sont encore plus essentielles pour la santé des occupants, nous nous devons de minimiser l'empreinte environnementale de nos produits et d'innover en proposant des solutions alliant bien-être, confort et efficacité.

ACTION N°1 – DÉVELOPPER L'ÉCO-CONCEPTION

Nous nous mobilisons dans une logique d'économie circulaire : Réduire / Réutiliser / Réparer / Recycler.

Indicateur de suivi : nombre de produits référencés avec un écolabel.

Objectif 2030: 80% produits référencés avec un écolabel.

ACTION N°2 – ACCOMPAGNER VERS UN USAGE PERFORMANT ET ÉCOLOGIQUE

Nous partageons les informations et outils permettant de faire les choix les plus adaptés aux besoins et usages, tout en minimisant l'impact sur notre planète.

Indicateur de suivi : pourcentage de solutions avec éco-guides dans les logiciels et manuels.

Objectif 2030 : 100% des produits motorisés avec un écolabel (excepté les produits feu).

ACTION N°3 – CRÉER POUR DURER ET GARANTIR LA PERFORMANCE DANS LE TEMPS, S'APPUYER SUR NOS SERVICES D'EXPERTISE ET DE DONNÉES.

Nous nous engageons pour l'augmentation de la durée de vie des solutions et leur maintien à un haut niveau de performance opérationnelle

Indicateur de suivi : le chiffre d'affaires des services

Objectif 2030 : 20% de notre chiffre d'affaire dédiés aux services.

Des questions liées à notre démarche RSE : csr.rse@aldes.com

L'ACCOMPAGNEMENT ALDES

Le conseil d'un expert fait partie intégrante de notre ADN.

Aldes met à votre service des équipes en mesure de vous apporter des réponses concrètes à chaque étape de votre projet, de la phase de conception jusqu'à l'installation et l'après-vente.



S'informer sur nos solutions et services

- Retrouvez l'ensemble de nos solutions et documentations sur notre site internet aldes.fr/pro.
- Devissez rapidement et trouvez toutes les informations techniques nécessaires sur notre catalogue général et sa version interactive.



Commander et livrer

- Un contact privilégié pour le traitement, le suivi des commandes et la gestion de vos réclamations.
- Accédez à votre portail personnalisé pour retrouver et suivre vos commandes.
- Une disponibilité immédiate de plus de 6000 références via notre réseau de magasins Aldes.



Assistance technique

- Des techniciens à votre écoute, pour un diagnostic et une prise en main de votre produit au 09 69 32 39 98.



Réaliser les études

- Bénéficiez de conseils d'experts pour réaliser les meilleurs choix techniques et conduire votre projet en toute sérénité.
- Utilisez Aldes Software Hub, pour bénéficier de logiciels de chiffrage rapide, d'aide à la conception, à la sélection et à l'installation.
- Accédez gratuitement à Aldes CAD Library, notre bibliothèque d'objets 3D intelligents pour le BIM : cad.aldes.com.
- Avis de chantier : Aldes valide l'approche système personnalisée selon votre configuration.



Sécuriser votre mise en service

- Soyez sereins et profitez de notre offre de mise en service en 4 étapes :
 - Vérification de l'installation
 - Réglages
 - Mesures et Tests fonctionnels
 - Conseils et Rapport de mise en service.



Se former

- Développez votre activité.
- Améliorez votre quotidien et soyez plus performant.
- Anticipez les futures exigences thermiques et environnementales.

MISE EN SERVICE ALDES

Le + Démarrage de votre garantie à la date réelle de la mise en service Aldes!

Les 4 étapes de la mise en service Aldes

1 Vérifications

- Mise en œuvre
 - Conformité installation et accès
 - Pose et assemblage
- Raccordements aérauliques
 - Vérification étanchéité
 - Cohérence du réseau de gaines visibles
 - Cohérence arrivés/départs aérauliques (soufflage/extraction)
- Equipement
 - Conformité du montage
 - Présence des modules (VMT MOD)
- Vérification électrique
 - Alimentation générale
 - Vérification du câblage des éléments annexes

2 Réglages

- CENTRALES :
- Points de consigne
 - Débit d'air
 - Tension
 - Pression
 - Chauffage
 - Plages de fonctionnement
 - Température
 - Débit d'air
 - Récupération d'énergie
 - Plage horaire
 - Configuration des alarmes
- VMT MOD :
- Association des modules
 - Mémorisation de la configuration
 - Déclenchement des capteurs

3 Mesures & test fonctionnels

- CENTRALES :
- Point de fonctionnement
 - Intensité
 - Tension
 - Pression
 - Pertes de charge
- VMT MOD :
- Contrôle du bon fonctionnement du système
 - Contrôle des signaux LED dans les modules

4 Conseils & rapport de mise en service

- Explication des différentes fonctionnalités, conseils d'utilisation et remise d'un rapport de mise en service

Offre de services	Référence service	Nombre maxi de mise en service supplémentaires par jour	Codes mise en service supplémentaires
Mise en service DEX3000	11199001	4	11199002
Mise en service VMT MOD ⁽³⁾	11199011	7	11199012
Contre-visite centrale de traitement d'air ⁽⁴⁾	11099923		
Forfait déplacement Corse	11199013		

(1) Prestation de mise en service avec déplacement inclus.

(2) Ajout d'une prestation de mise en service réalisée sur un même lieu, un même jour que la mise en service initiale, déplacement inclus. En cas de gammes multiples sur un même chantier, la mise en service principale sera celle dont la mise en service est la plus onéreuse. Lors du déclenchement, en cas d'impossibilité d'effectuer les mises en service supplémentaires prévues le même jour celles-ci seront annulées et remplacées par une commande de mise en service principale.

(3) Le forfait comprend la mise en service d'un système VMT MOD pour une pièce (pilot mod).

(4) Si mise en service impossible lors de l'intervention.

* Voir conditions avec votre commercial

SAVIEZ-VOUS QU'UN AIR SAIN POUR LES ÉCOLIERS NE COÛTE PAS PLUS CHER QU'UNE POMME PAR JOUR ?

Il est temps d'agir !

- 90%** • Part du temps passé par les enfants en milieu clos.
- 75%** • Le pourcentage des écoles non équipées de système de ventilation.
- 2x** • Un enfant inhale 2 fois plus de polluants qu'un adulte.
- +15%** • L'augmentation du taux de concentration et d'apprentissage en améliorant la QAI.



La QAI dans les écoles, une affaire d'Etat



Deux nouveaux décrets publiés fin 2022 sur la surveillance obligatoire de la qualité d'air intérieur dans les ErP

- Un 1^{er} décret sur l'évolution de la surveillance obligatoire, un second sur la précision des conditions de réalisation de cette surveillance.
- Date d'application : 1^{er} janvier 2023.
- Etablissements concernés : crèches, garderies, écoles maternelles, primaires, collèges et lycées.

DEX3000 : Nouvelle solution Qualité d'Air Intérieur pour la rénovation dans les écoles

- La solution pour réduire le taux de CO₂ et se conformer au RSDT*.
- La rénovation facile et rapide : installation sans gaine en 1/2 journée.
- Triple bénéfique : jusqu'à 90% de récupération des calories, ultra silencieuse (isolation 50 mm) et filtration exclusive F7+F9 sur air neuf et F9 sur air extrait.



EXCELLENTE
QUALITÉ D'AIR INTÉRIEUR



FAIBLE
NIVEAU ACOUSTIQUE



FACILITÉ D'INSTALLATION
ET DE MAINTENANCE



FLEXIBILITÉ
DES RACCORDEMENTS



FAIBLE
EMPREINTE CO₂

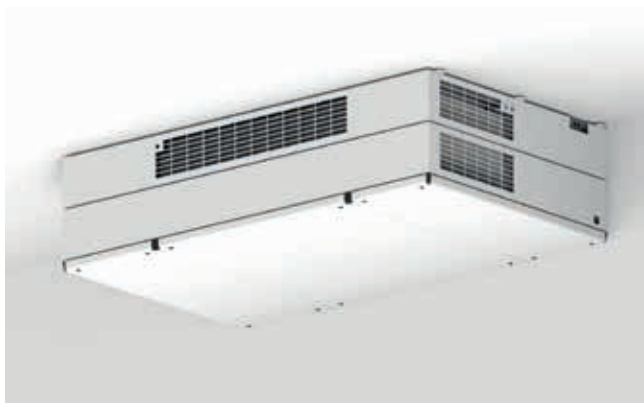
* Règlement Sanitaire Départemental Type (RSDT) : renouvellement d'air par ventilation mécanique contrôlée dans les locaux à pollution non spécifique

LA GAMME DEX3000

Deux versions :

Version en apparent (St.)

Pour installation en sous-plafond

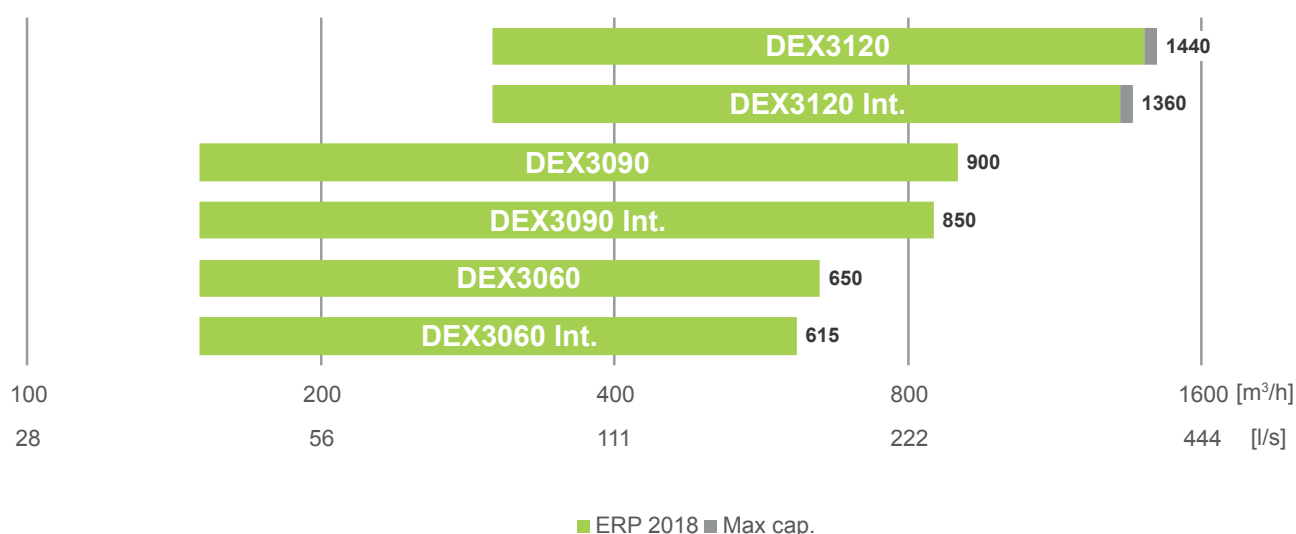


Version semi-intégrée (Int.)

Pour installation en faux-plafond
(seule la partie soufflage reste visible)



Une gamme complète jusqu'à 1440 m³/h



5406767-01

UNE DISTRIBUTION OPTIMALE DES FLUX D'AIR GRÂCE À L'EFFET COANDA





L'efficacité à son plus haut niveau

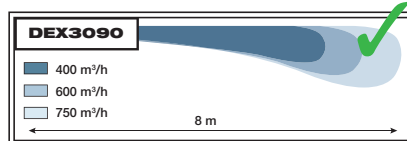
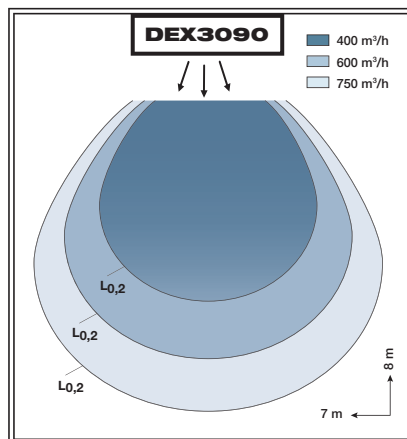
Pour que l'air neuf circule de manière optimale dans la pièce, les centrales DEX3000 utilisent l'effet Coanda :

La centrale étant installée juste en-dessous du plafond, un phénomène de dépression attire le flux d'air soufflé contre le plafond. L'air soufflé est ainsi brassé avec l'air ambiant au fur et à mesure de sa progression, réduisant ainsi sa vitesse et permettant une circulation rapide et efficace de l'air neuf dans tout le volume de la pièce. Pour une efficacité optimale, aucun obstacle physique majeur (luminaires, ...) ne doit être placé dans le flux.

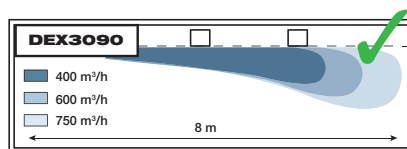
D'autres facteurs influencent l'efficacité de la ventilation et le débit d'air dans la pièce :

- Le positionnement de la centrale sous le plafond pour garantir une orientation optimale du flux d'air en sortie de centrale et la maximisation de l'effet Coanda.
- Le rapport entre les températures de l'air ambiant dans la pièce et de l'air soufflé.
- L'énergie du jet d'air soufflé (veine d'air).

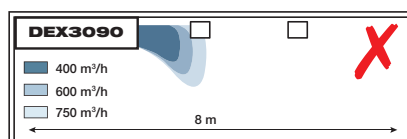
Les différentes distances de projection ainsi que les volumes d'air correspondants sont représentés sur les schémas suivants. L'objectif est d'obtenir en permanence une vitesse d'air (L0,2) < 0,2 m/s dans la zone occupée, pour éviter les phénomènes de courants d'air.



DEX3090 en sous-plafond sans obstacle dans le flux d'air. Effet Coanda maximal.



DEX3090 semi-encastrée avec obstacles dans le faux-plafond (pas dans le flux d'air). Le flux d'air passe sous les obstacles. Effet Coanda maximal.



DEX3090 en sous-plafond, avec obstacles en sous-plafond (dans le flux d'air). Le flux d'air est interrompu par le 1^{er} obstacle. Effet Coanda fortement dégradé.

POURQUOI CHOISIR DEX3000 ?

Échangeur de chaleur

haute efficacité et moteurs EC garantissent un faible coût d'usage.

Pré-filtre en option

et large gamme de filtres garantissent une qualité d'air soufflé optimale.

Panneaux d'accès

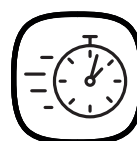
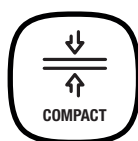
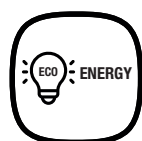
sur charnières facilitant la maintenance, le remplacement de filtre et le nettoyage.

Faible niveau de bruit

émis limitant les nuisances sonores dans la pièce et conforme à la réglementation.

Boîtier en Aluzinc

AZ 185, de classe de résistance à la corrosion C4, de coloris blanc (RAL9003) en version standard.



EN UN COUP D'ŒIL

Construction

Le boîtier compact est en acier résistant à la corrosion revêtu d'Aluzinc (AZ 185-C4) disponible en coloris blanc (RAL 9003) en standard. L'isolation est de 50 mm et en conformité avec le CH36.

Les panneaux à charnières en trois parties permettent d'accéder facilement à l'intérieur de la centrale pour son nettoyage et sa maintenance.

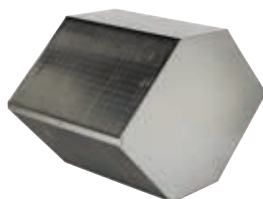
La centrale DEX3000 est fournie en standard avec un bac à condensats et un système de contrôle de niveau.



Échangeur de chaleur

La récupération d'énergie s'effectue grâce à un échangeur de chaleur à contre-flux en aluminium avec une efficacité pouvant atteindre 90 % (rendement humide).

Un bypass intégré module la récupération d'énergie en fonction de la consigne de température, du besoin éventuel de dégivrage et du rafraîchissement nocturne souhaité.



Batterie chaude / froide

En fonction du besoin, plusieurs solutions de batteries sont disponibles :

- sans batterie
- batterie électrique faible puissance pour soufflage à température intermédiaire
- batterie électrique forte puissance pour soufflage à température élevée
- batterie eau chaude
- batterie eau froide / change over (réversible)



Régulation

Les centrales de la gamme DEX3000 sont équipées en standard du système de régulation intégré EXcon entièrement automatique.

Cette régulation permet à la CTA de fonctionner de manière autonome. L'usage le plus courant est une variation de débit suivant un taux de CO₂ ou une détection de présence. Dans ce cas, les capteurs de CO₂ ou de présence sont montés dans la CTA. Cette régulation permet aussi de bénéficier de :



• Serveur WEB :

Le serveur WEB standard permet de monitorer et contrôler la centrale par un ordinateur connecté à la CTA par câble réseau. Plusieurs centrales peuvent également être monitorées et contrôlées depuis ce point central.

• Communication GTB

La régulation est communicante avec une GTB (Gestion Technique du Bâtiment), suivant les protocoles : Modbus RTU, Bacnet TCP/IP, Modbus TCP/IP.

• Unité de commande manuelle :

Une IHM tactile est disponible en accessoire. Elle est connectée à la centrale à l'aide de son câble de service.

Cela signifie que les réglages principaux peuvent être effectués et que les informations peuvent être récupérées.

Une même IHM tactile permet de configurer plusieurs centrales à la suite.

Filtres

Les filtres plans utilisés en standard pour l'air neuf et l'air extrait garantissent une protection maximale de la centrale contre l'encrassement et assurent une qualité optimale de l'air soufflé. Les filtres sont dotés d'une zone de filtrage maximal avec une perte de charge la plus faible possible, afin d'assurer une longue durée de vie.



Plusieurs filtrations sont possibles. En standard, la CTA est équipée d'un filtre F7 sur l'air neuf et M5 sur l'air extrait. En option, il est possible de proposer un filtre F9 et même de faire une double filtration F7+F9 sur l'air neuf :

Classe de filtre selon ISO 16890	Filtre air neuf	Filtre air extrait
Livraison standard	ePM ₁ 55 % (F7)	ePM ₁₀ 60 % (M5)
En option	ePM ₁ 80 % (F9)	ePM ₁ 55 % (F7) ePM ₁ 80 % (F9)
Préfiltre optionnel	ISO grossier 85 % (G4) ePM ₁₀ 60 % (M5) ePM ₁ 55 % (F7)	ePM ₁₀ 60 % (M5)

Ventilateur

Le flux d'air neuf et le flux d'air extrait ont des ventilateurs identiques. Les ventilateurs utilisés contiennent des roues à action, chacune entraînée directement par un moteur EC de classe IE5 (rendement maximal).



Boîtier de raccordement électrique

Le boîtier de commande est installé sur rail afin d'y accéder facilement depuis la porte sur charnière côté air extrait. Il est situé en face de la prise d'air extrait.



Accessoires

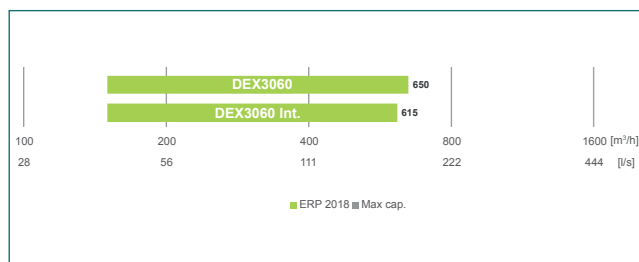
Afin de répondre à tous les besoins, de nombreux accessoires sont proposés avec la gamme DEX3000.

Ils sont présentés en détail dans les pages qui suivent la présentation des centrales.

DEX3060 – Débit d'air jusqu'à 650 m³/h



Plage de débits

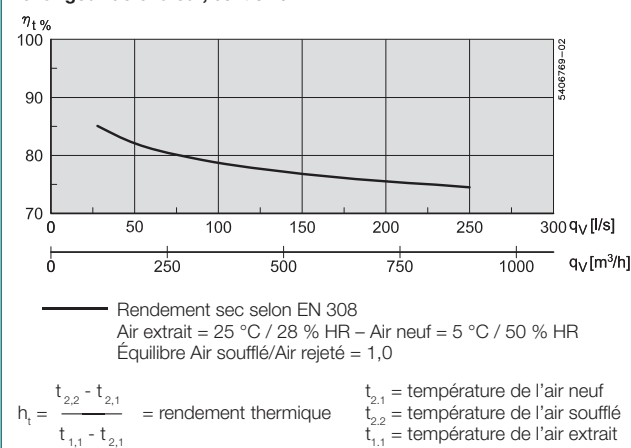


Désignation pour commande

D	3060	S	V	W	W	1	1	Éléments
1								Régulation EXcon
1, 2								Taille batterie de chauffage électrique*
Batterie post-chauffe								W = batterie à eau chaude, E = batterie de chauffage électrique, O = batterie change over, C = batterie à eau froide
W								Couleur : W = blanc
V								Isolation de la centrale
S ou I								Variantes : S = standard ou I = semi-intégré
Taille de la centrale								3060
D								Pour DEX
*DEX3060 : 1 = 1,5 kW / 2 = 4,5 kW								

Rendement thermique

Échangeur de chaleur, contre-flux



Caractéristiques acoustiques

Niveau de pression acoustique Lp dans la pièce (60 m²), mesuré à 1,20 m en dessous de la centrale

Débit d'air	300 m ³ /h	400 m ³ /h	500 m ³ /h	600 m ³ /h
Niveau de pression acoustique Lp en dB(A)	27	31	35	38

Caractéristiques détaillées

Débit d'air min.	150 m ³ /h
Débit d'air max. selon Erp2018	650 m ³ /h
Puissance sans batterie post-chauffage	0,7 kW
Alimentation électrique sans batterie post-chauffage	1 x 230 V + N + PE ~ 50/60 Hz
Courant max. phase	3,1 A

Poids

Centrale prête à l'emploi	200 kg
---------------------------	--------

Moteur et variateur (MC)

Technologie de moteur	Moteur EC
Classe de moteur selon CEI 60034-30-2	IE5 (rendement Ultra Premium)
Tension d'alimentation	1 x 230 V
Protection pare-pluie	Intégrée
Commande	Continûment variable par variateur de vitesse sur moteur (MC)
Signal de commande	Avec système de régulation intégré : 0 - 10 VDC

Batteries chaudes / froides (intégrées)

Batterie de chauffage électrique (HE1)	1,5 kW
Puissance électrique totale	2,2 kW
Alimentation électrique	1 x 230 V + N + PE ~ 50/60 Hz
Courant max. phase	9,7 A
Batterie de chauffage électrique (HE2)	4,5 kW
Puissance électrique totale	5,4 kW
Alimentation électrique	3 x 400 V + N + PE ~ 50/60 Hz
Courant max. phase	4,5 A
Batterie à eau chaude / froide	
Pression d'essai :	3000 kPa
Pression de service maxi.	1600 kPa
Nombre de rangs :	3
Nombre de circuits :	2
Surface de débit entrant (H x l)	325 x 570 mm
Dimensions des raccords	DN15 (½")
Espacement des ailettes :	3,4 mm
Poids (sans fluide)	5,0 kg
Volume d'eau	0,9 l

Schéma dimensionnel, montage apparent en sous-plafond

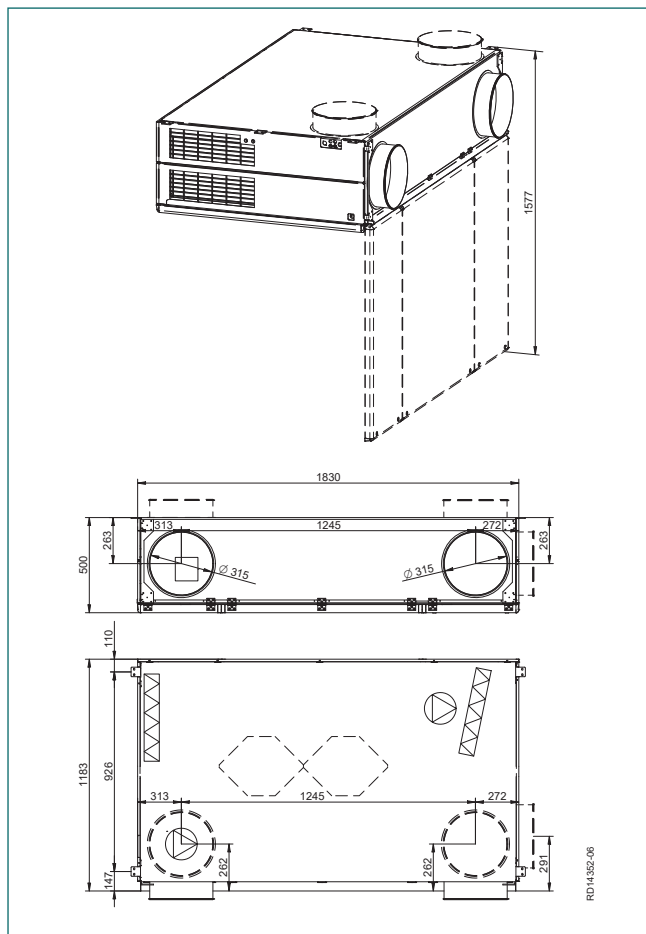
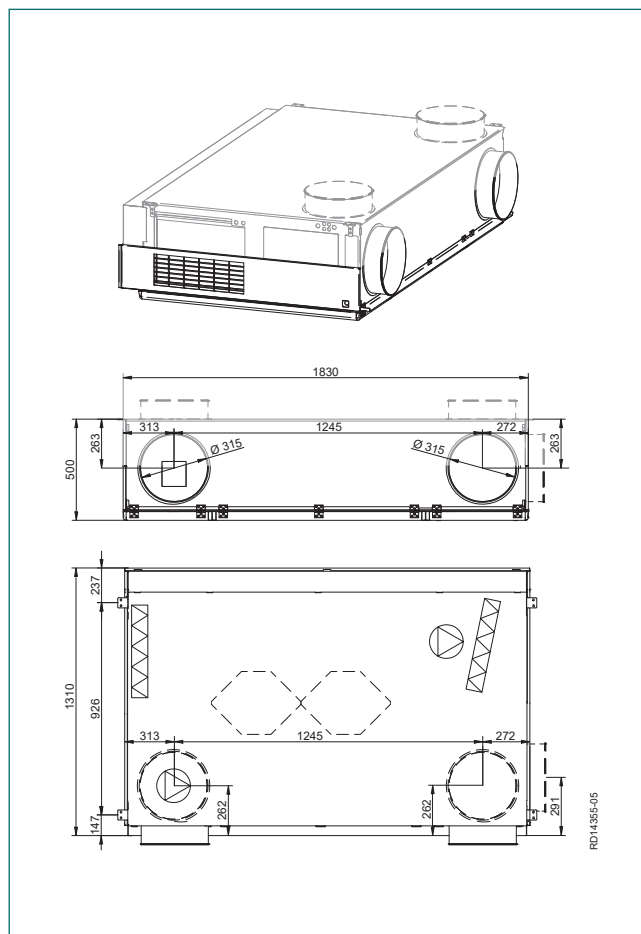


Schéma dimensionnel, montage semi-intégré en faux-plafond



➔ Air extrait 1.1
 ➔ Air rejeté 1.2
 ➔ Air neuf 2.1
 ➔ Air soufflé 2.2

Veuillez indiquer la position souhaitée du conduit, A ou B, lors de la commande.

- Prévoir une hauteur de maintenance égale à la profondeur de la centrale à l'avant de celle-ci.

- Prévoir au moins 300 mm de dégagement pour la maintenance

Accessoires

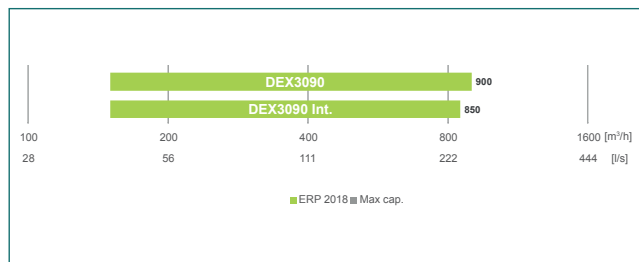
Accessoires de la centrale	Page
Fixation pour montage mural supplémentaire (avec gabarit de perçage)	21
Boîtier de raccordement de gaines	22
Grille extérieure circulaire (Ø315 mm) en aluminium	21
STS Sortie de toit pour air rejeté ou air neuf	21
STE Sortie de toit esthétique pour air neuf ou air rejeté	21
Registres	
Registre sur air neuf avec moteur et ressort de rappel intégré à la centrale	23
Registre sur air rejeté Ø315 mm motorisé avec ressort de rappel 24 V	23
Évacuation des condensats	
Pompe à condensats pour la gamme DEX3000	23
Filtre pour air neuf et air extrait	
ePM ₁₀ 60 % (M5)	12
ePM ₁ 55 % (F7)	12
ePM ₁ 80 % (F9)	12

Préfiltre pour air neuf	Page
ISO grossier 85 % (G4)	12
ePM ₁₀ 60 % (M5)	12
ePM ₁ 55 % (F7)	12
Accessoires de régulation	
Détecteur de mouvement intégré à la centrale DEX	24
Capteur de CO ₂ intégré à la centrale DEX	24
Commande manuelle	23

DEX3090 – Débit d'air jusqu'à 900 m³/h



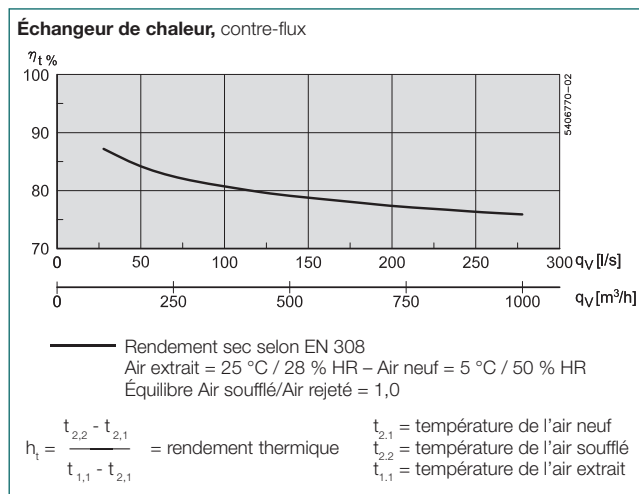
Plage de débits



Désignation pour commande

D	3	0	9	0	S	V	W	W	1	1
Éléments										
1	Régulation EXcon									
1, 2	Taille batterie de chauffage électrique*									
Batterie post-chauffe	W = batterie à eau chaude, E = batterie de chauffage électrique, O = batterie change over, C = batterie à eau froide									
W	Couleur : W = blanc									
V	Isolation de la centrale									
S ou I	Variantes : S = standard ou I = semi-intégré									
Taille de la centrale	3090									
D	Pour DEX									
*DEX3090 : 1 = 2,5 kW / 2 = 6,0 kW										

Rendement thermique



Caractéristiques acoustiques

Niveau de pression acoustique Lp dans la pièce (75 m²), mesuré à 1,20 m en dessous de la centrale

Débit d'air	500 m ³ /h	600 m ³ /h	700 m ³ /h	800 m ³ /h
Niveau de pression acoustique Lp en dB(A)	28	31	34	37

Caractéristiques détaillées

Débit d'air min.	150 m ³ /h
Débit d'air max. selon ErP2018	900 m ³ /h
Puissance sans batterie post-chauffage	0,7 kW
Alimentation électrique sans batterie post-chauffage	1 x 230 V + N + PE ~ 50/60 Hz
Courant max. phase	3,1 A

Poids

Centrale prête à l'emploi	250 kg
---------------------------	--------

Moteur et variateur (MC)

Technologie de moteur	Moteur EC
Classe de moteur selon CEI 60034-30-2	IE5 (rendement Ultra Premium)
Tension d'alimentation	1 x 230 V
Protection pare-pluie	Intégrée
Commande	Continûment variable par variateur de vitesse sur moteur (MC)
Signal de commande	Avec système de régulation intégré : 0 - 10 VDC

Batteries chaudes / froides (intégrées)

Batterie de chauffage électrique (HE1)	2,5 kW
Puissance électrique totale	3,2 kW
Alimentation électrique	1 x 230 V + N + PE ~ 50/60 Hz
Courant max. phase	13,7 A
Batterie de chauffage électrique (HE2)	6,0 kW
Puissance électrique totale	6,9 kW
Alimentation électrique	3 x 400 V + N + PE ~ 50/60 Hz
Courant max. phase	5,8 A
Batterie à eau chaude (HW)	
Pression d'essai :	3000 kPa
Pression de service maxi.	1600 kPa
Nombre de rangs :	3
Nombre de circuits :	6
Surface de débit entrant (H x l)	325 x 570 mm
Dimensions des raccords	DN15 (1/2")
Espacement des ailettes :	3,4 mm
Poids (sans fluide)	6,2 kg
Volume d'eau	1,3 l

Schéma dimensionnel, montage apparent en sous-plafond

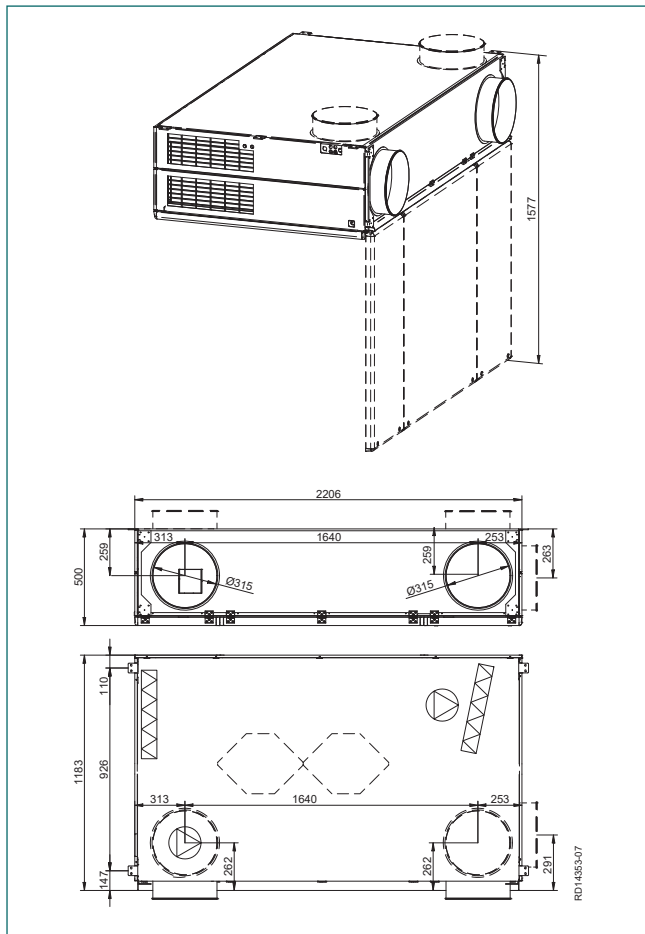
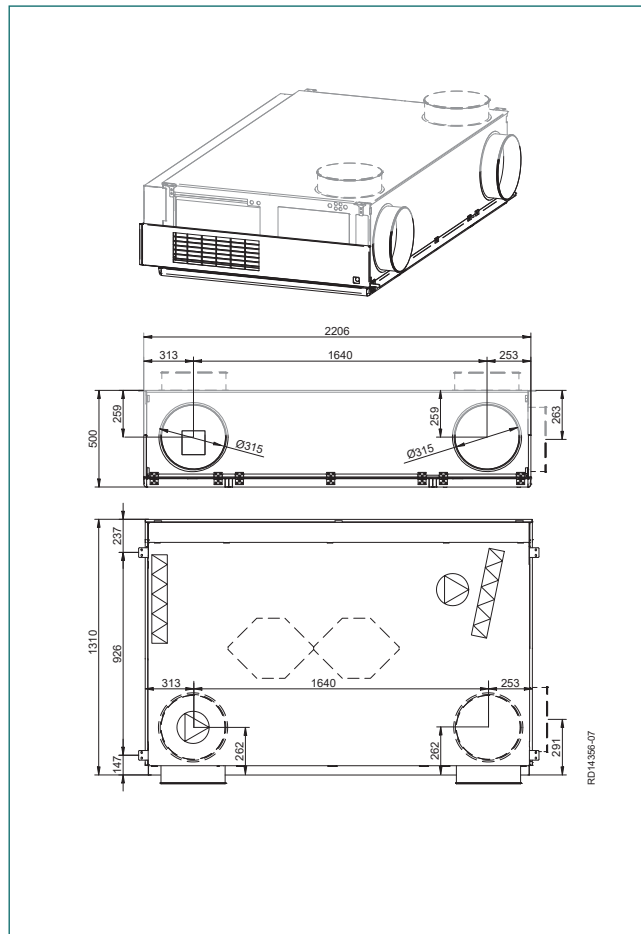


Schéma dimensionnel, montage semi-intégré en faux-plafond



➔ Air extrait 1.1
 ➔ Air rejeté 1.2
 ➔ Air neuf 2.1
 ➔ Air soufflé 2.2

Veuillez indiquer la position souhaitée du conduit, A ou B, lors de la commande.

- Prévoir une hauteur de maintenance égale à la profondeur de la centrale à l'avant de celle-ci.

- Prévoir au moins 300 mm de dégagement pour la maintenance

Accessoires

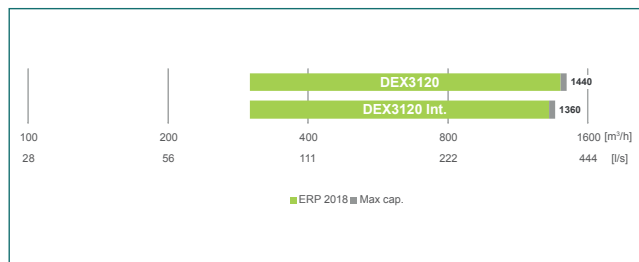
Accessoires de la centrale	Page
Fixation pour montage mural supplémentaire (avec gabarit de perçage)	21
Boîtier de raccordement de gaines	22
Grille extérieure circulaire (Ø315 mm) en aluminium	21
STS Sortie de toit pour air rejeté ou air neuf	21
STE Sortie de toit esthétique pour air neuf ou air rejeté	21
Registres	
Registre sur air neuf avec moteur et ressort de rappel intégré à la centrale	23
Registre sur air rejeté Ø315 mm motorisé avec ressort de rappel 24 V	23
Évacuation des condensats	
Pompe à condensats pour la gamme DEX3000	23
Filtre pour air neuf et air extrait	
ePM ₁₀ 60 % (M5)	12
ePM ₁ 55 % (F7)	12
ePM ₁ 80 % (F9)	12

Préfiltre pour air neuf	Page
ISO grossier 85 % (G4)	12
ePM ₁₀ 60 % (M5)	12
ePM ₁ 55 % (F7)	12
Accessoires de régulation	
Détecteur de mouvement intégré à la centrale DEX	24
Capteur de CO ₂ intégré à la centrale DEX	24
Commande manuelle	23

DEX3120 – Débit d'air jusqu'à 1400 m³/h



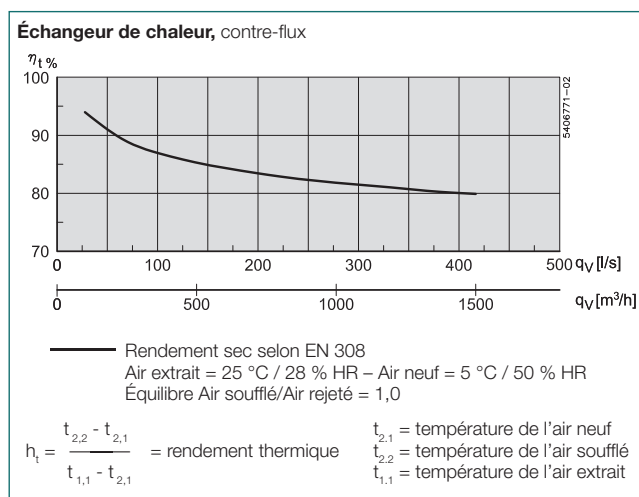
Plage de débits



Désignation pour commande

D	3	120	S	V	W	W	1	1	Éléments
									1 Régulation EXcon
									1, 2 Taille batterie de chauffage électrique*
									Batterie post-chauffe W = batterie à eau chaude, E = batterie de chauffage électrique, O = batterie change over, C = batterie à eau froide
									W Couleur : W = blanc
									V Isolation de la centrale
									S ou I Variantes : S = standard ou I = semi-intégré
									Taille de la centrale 3120
									D Pour DEX
									*DEX3120 : 1 = 3,6 kW / 2 = 9,0 kW

Rendement thermique



Caractéristiques acoustiques

Niveau de pression acoustique L_p dans la pièce (90 m²), mesuré à 1,20 m en dessous de la centrale

Débit d'air	800 m ³ /h	1000 m ³ /h	1100 m ³ /h	1200 m ³ /h
Niveau de pression acoustique L _p en dB(A)	33	35	38	40

Caractéristiques détaillées

Débit d'air min.	300 m ³ /h
Débit d'air max. selon ErP2018	1 400 m ³ /h
Puissance sans batterie post-chauffage	1,1 kW
Alimentation électrique sans batterie post-chauffage	1 x 230 V + N + PE ~ 50/60 Hz
Courant max. phase	4,9 A

Poids

Centrale prête à l'emploi	300 kg
---------------------------	--------

Moteur et variateur (MC)

Technologie de moteur	Moteur EC
Classe de moteur selon CEI 60034-30-2	IE5 (rendement Ultra Premium)
Tension d'alimentation	1 x 230 V
Protection pare-pluie	Intégrée
Commande	Continûment variable par variateur de vitesse sur moteur (MC)
Signal de commande	Avec système de régulation intégré : 0 - 10 VDC

Batteries chaudes / froides (intégrées)

Batterie de chauffage électrique (HE1)	3,6 kW
Puissance électrique totale	5,1 kW
Alimentation électrique	3 x 400 V + N + PE ~ 50/60 Hz
Courant max. phase	4,3 A
Batterie de chauffage électrique (HE2)	9,0 kW
Puissance électrique totale	10,5 kW
Alimentation électrique	3 x 400 V + N + PE ~ 50/60 Hz
Courant max. phase	8,8 A
Batterie à eau chaude (HW)	
Pression d'essai :	3000 kPa
Pression de service maxi.	1600 kPa
Nombre de rangs :	4
Nombre de viroles :	7
Surface de débit entrant (H x l)	957 x 175 mm
Dimensions des raccords	DN15 (½")
Espacement des ailettes :	3,4 mm
Poids (sans fluide)	8,7 kg
Volume d'eau	2,1 l

Schéma dimensionnel, montage apparent en sous-plafond

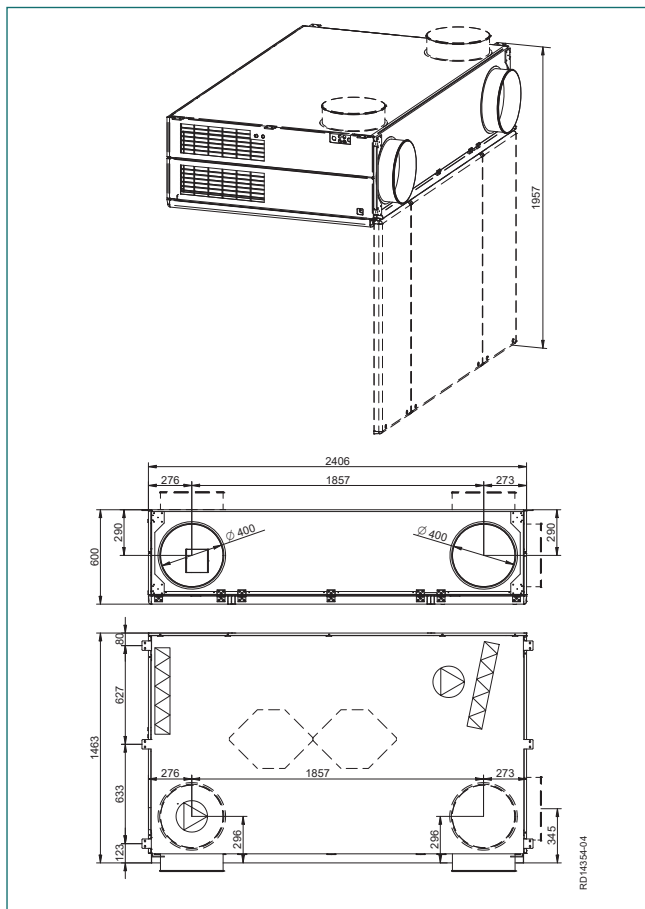
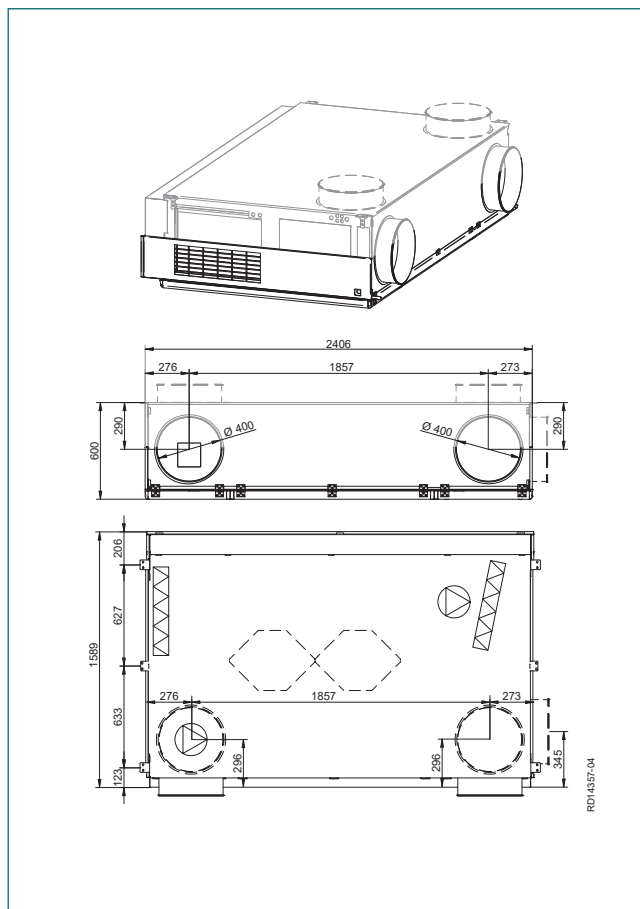


Schéma dimensionnel, montage semi-intégré en faux-plafond



➔ Air extrait 1.1
 ➔ Air rejeté 1.2
 ➔ Air neuf 2.1
 ➔ Air soufflé 2.2

Veuillez indiquer la position souhaitée du conduit, A ou B, lors de la commande.

- Prévoir une hauteur de maintenance égale à la profondeur de la centrale à l'avant de celle-ci.

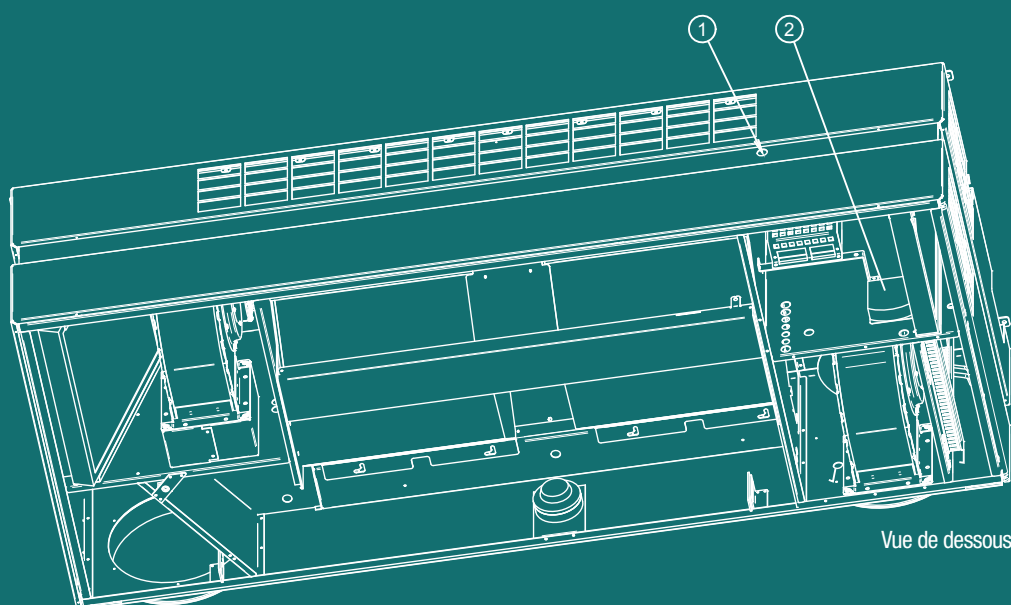
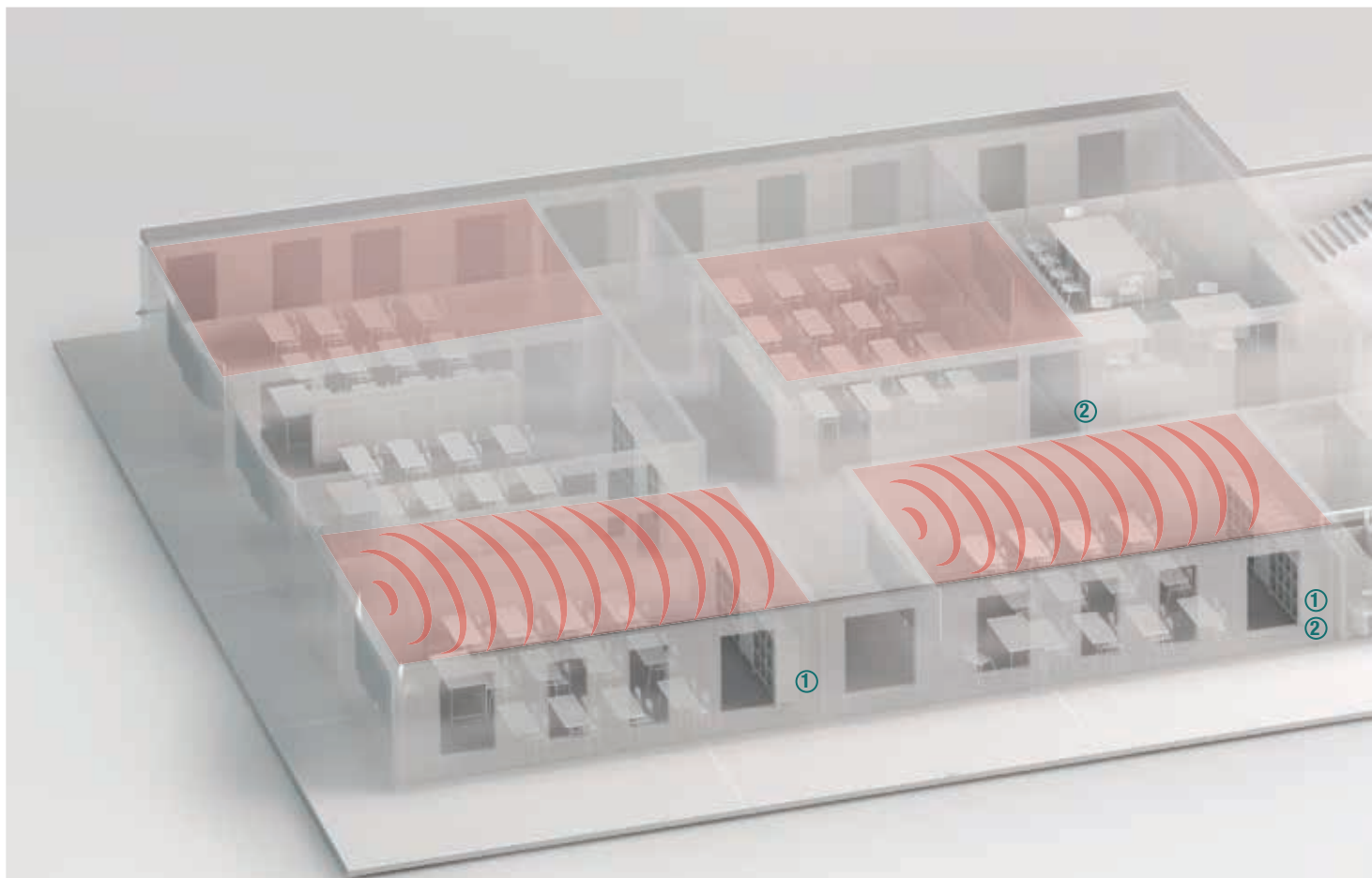
- Prévoir au moins 300 mm de dégagement pour la maintenance

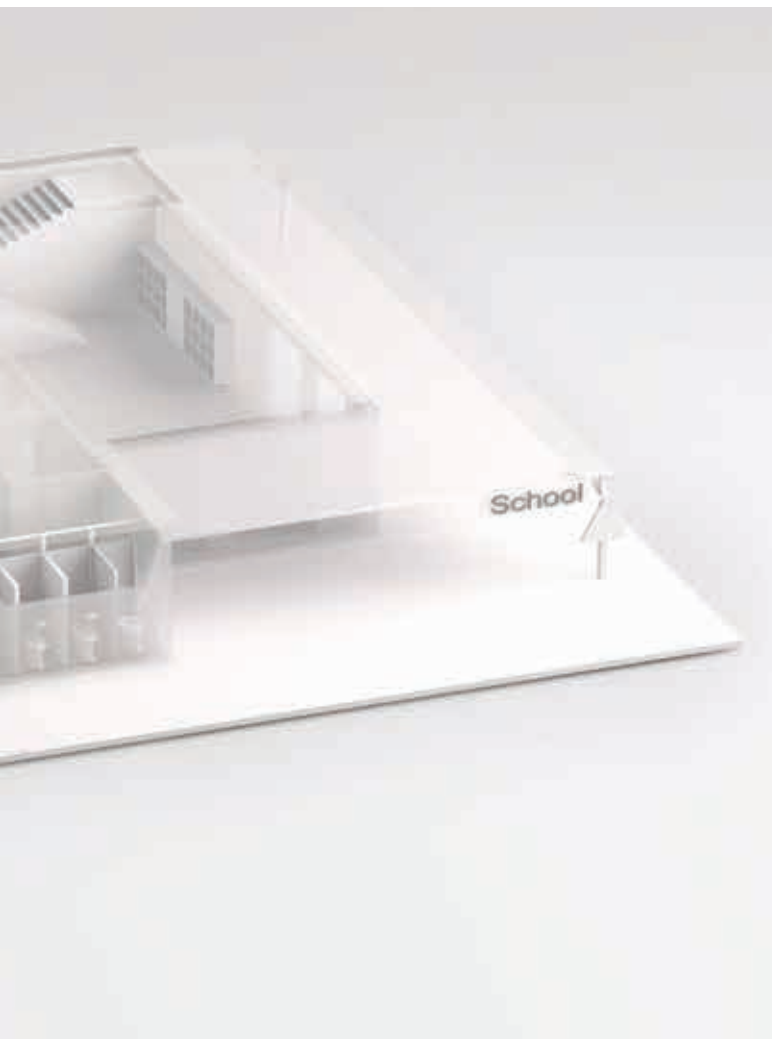
Accessoires

Accessoires de la centrale	Page
Fixation pour montage mural supplémentaire (avec gabarit de perçage)	21
Boîtier de raccordement de gaines	22
Grille extérieure circulaire (Ø315 mm) en aluminium	21
STS Sortie de toit pour air rejeté ou air neuf	21
STE Sortie de toit esthétique pour air neuf ou air rejeté	21
Registres	
Registre sur air neuf avec moteur et ressort de rappel intégré à la centrale	23
Registre sur air rejeté Ø315 mm motorisé avec ressort de rappel 24 V	23
Évacuation des condensats	
Pompe à condensats pour la gamme DEX3000	23
Filtre pour air neuf et air extrait	
ePM ₁₀ 60 % (M5)	12
ePM ₁ 55 % (F7)	12
ePM ₁ 80 % (F9)	12

Préfiltre pour air neuf	Page
ISO grossier 85 % (G4)	12
ePM ₁₀ 60 % (M5)	12
ePM ₁ 55 % (F7)	12
Accessoires de régulation	
Détecteur de mouvement intégré à la centrale DEX	24
Capteur de CO ₂ intégré à la centrale DEX	24
Commande manuelle	23

LA SOLUTION DE RÉGULATION QUI RÉPOND À TOUS LES BESOINS





La figure ci-contre représente les capteurs en option :

- ① Détecteur de mouvement
- ② Capteur de CO₂

Options de régulation

La gamme décentralisée DEX3000 est équipée d'un système de régulation intégré entièrement automatique (EXcon), hautement flexible pour répondre à tous les besoins. Cela signifie que la centrale peut être configurée dans un large éventail de modes de fonctionnement.

Elle ventile et extrait simultanément l'air d'une même pièce, permettant de configurer le mode de fonctionnement optimal pour chaque pièce selon son usage.

STANDARD : Horloge jour, semaine et année

L'horloge annuelle intégrée peut servir à définir des plages horaires de fonctionnement de la centrale. Ici, différents niveaux de fonctionnement peuvent être programmés pour pouvoir travailler avec un échange d'air minimal y compris pendant les périodes d'inoccupation. L'horloge annuelle signifie également que toutes les périodes de vacances peuvent être suffisamment prises en compte.

Selon l'usage de la pièce, l'horloge permet de programmer une utilisation quotidienne avec le même nombre de personnes à heures fixes.

Fonction free cooling

La programmation à l'aide de l'horloge garantit de pouvoir refroidir la pièce pendant la nuit à la température souhaitée, sélectionnée individuellement, aux moments où les températures extérieures sont plus basses en été.

Une régulation intelligente active le système uniquement dans la limite des paramètres spécifiés en fonction de la température.

OPTION :

① Détecteur de mouvement

Un détecteur de mouvement supplémentaire peut généralement mettre le système en fonctionnement ou en veille. Cela permet d'ajuster automatiquement le volume d'air lorsque la pièce est utilisée en dehors des plages horaires programmés.

Si l'occupation de la pièce est variable, un détecteur de mouvement permet de garantir que le système de ventilation est en fonctionnement lorsque la pièce est utilisée.

② Capteur de CO₂

Un capteur de CO₂ intégré peut être utilisé pour que le système puisse toujours fonctionner selon les besoins (en fonction du nombre de personnes dans la pièce). Cela garantit que le système ajuste automatiquement ses performances aérauliques aux niveaux de CO₂ désirés, optimisant ainsi la consommation d'énergie en fonction des besoins.

Cette option est particulièrement utile si les horaires d'utilisation et le nombre de personnes dans une pièce donnée varient.

DEX3000 – Accessoires

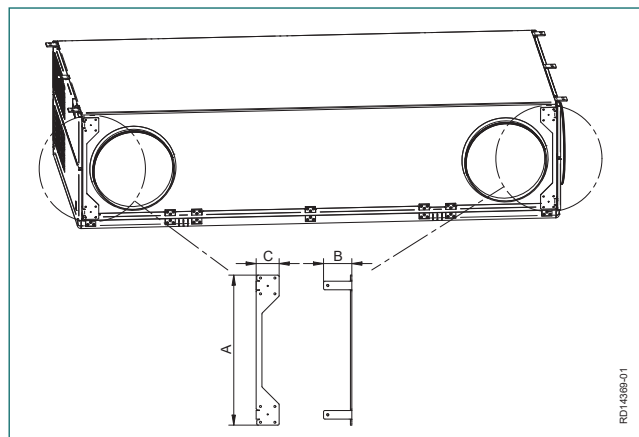
Fixation murale

Lorsque l'entrée air neuf et la sortie air rejeté traversent le mur directement à l'arrière de la centrale, nous recommandons d'utiliser la fixation murale supplémentaire livrée avec la centrale. Lors du transport de la centrale, cette fixation murale est utilisée comme élément de fixation de la centrale à la palette. Elle est composée d'un ensemble de deux pièces.

La fixation est en acier peint, de coloris blanc (RAL9003) en standard.

Caractéristiques techniques				
Désignation	A [mm]	B [mm]	C [mm]	Poids [kg]
#WMFD3060	420	98,6	80	1,0
#WMFD3090	420	98,6	80	1,0
#WMFD3120	522	98,6	80	1,1

WMFD

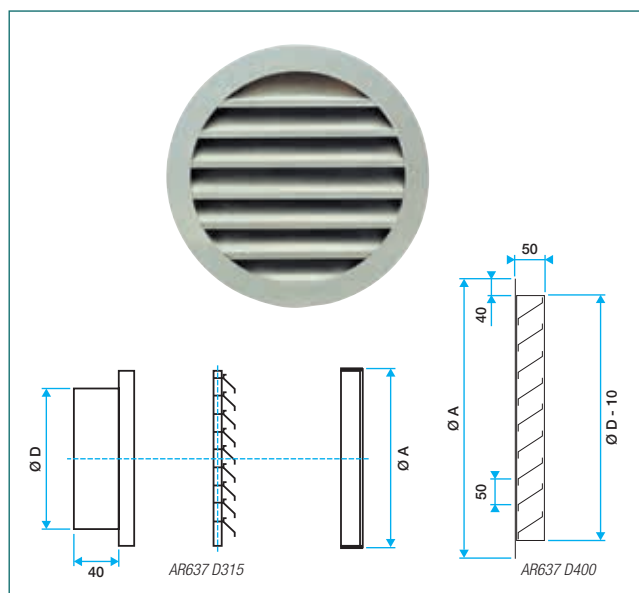


Grille extérieure circulaire

Grille extérieure circulaire à lamelles fixes en aluminium pour l'aspiration d'air neuf et l'évacuation de l'air rejeté à travers le mur extérieur. Fourni avec du treillis anti-volatile en standard. Taille de maille 12x12 mm. Des vis sont nécessaires pour fixer la grille au mur extérieur (non fournies).

Caractéristiques techniques		
Désignation	ØD nom.	ØA [mm]
AR637 D315	315	385
AR637 D400	400	450

AR637



Sorties de toit pour l'air rejeté et l'air neuf

La sortie de toit standard (STS) et la sortie de toit esthétique (STE) sont utilisées pour l'air rejeté et pour l'air neuf.

Elles sont conçues pour le traitement d'air et la VMC dans les immeubles tertiaires et les logements collectifs.

En acier galvanisé, elles sont disponibles jusqu'au diamètre 630 mm en 9 tailles (STS) et 4 tailles (STE). STS est disponible en 2 finitions (ardoise ou tuile) et STE en 4 finitions (bac acier, terrasse, ardoise ou tuile).

Les sorties de toit peuvent s'utiliser sur tout type de toiture, l'étanchéité se faisant par kit plomb.

STE / STS



DEX3000 – Accessoires

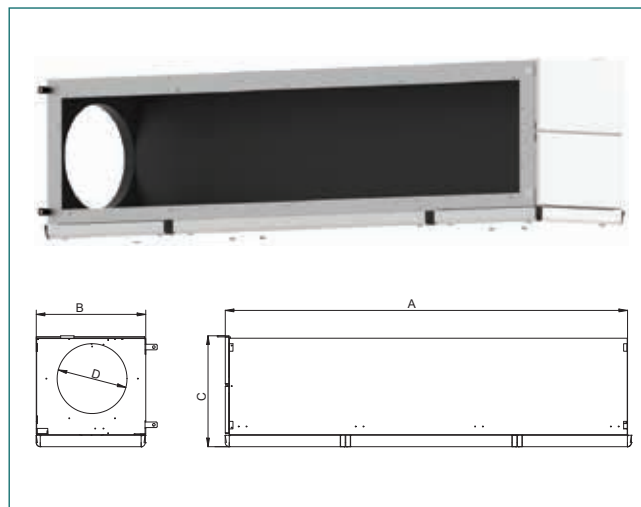
Boîtier de raccordement de gaines

Le boîtier CONBOX est spécialement conçu pour le raccordement latéral de gaines lorsque la centrale DEX3000 est fixée sur un mur qui ne donne pas sur l'extérieur. Il est utilisé lorsque l'air extrait et l'air rejeté ne peuvent pas être dirigés vers le haut par le toit ou directement vers l'arrière à travers le mur. Il dirige l'air extrait soit vers la droite ou l'air rejeté vers l'extérieur du côté gauche, derrière la centrale, vers la façade.

Le boîtier compact est en Aluzinc (AZ 185-C4) résistant à la corrosion peint en blanc (RAL9003). L'isolation est classée A2-s1, d0 selon EN 13501.

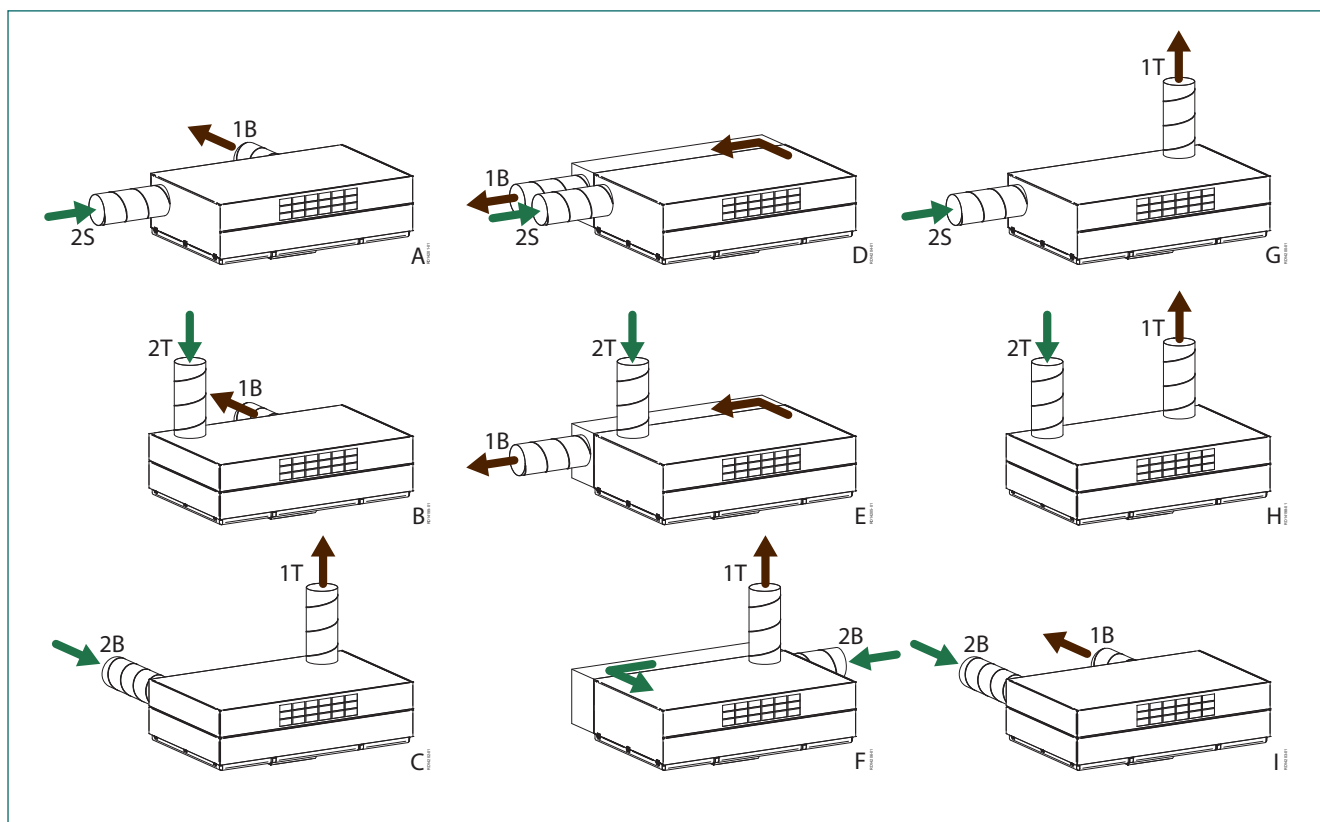
Caractéristiques techniques					
Désignation	A [mm]	B [mm]	C [mm]	D [mm]	Poids [kg]
CONBOX3060W	1830	495	500	315	55
CONBOX3090W	2206	495	500	315	65
CONBOX3120W	2406	495	600	400	75

CONBOX



Options de montage

L'emplacement de la centrale DEX3000 est souvent dicté par la configuration des locaux. La nouvelle gamme offre de nombreuses possibilités de raccordements pour les gaines : directement vers l'arrière à travers le mur, vers le haut à travers le plafond ou sur les côtés à travers le mur extérieur. La gamme DEX3000 offre donc une flexibilité maximale.



DEX3000 – Accessoires

Registres d'isolement

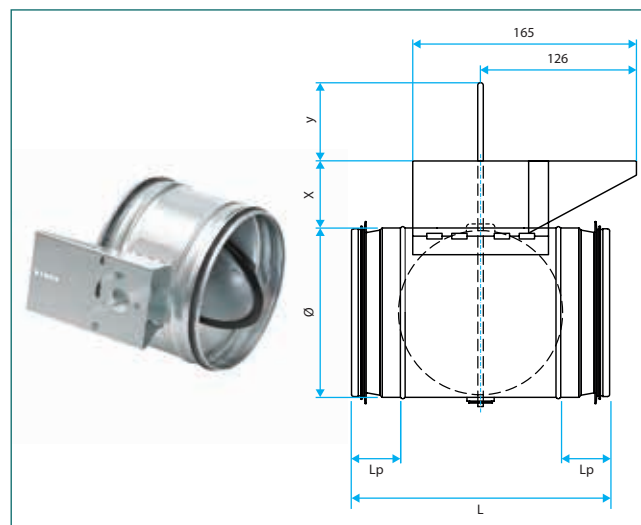
Un clapet anti-retour est prévu en standard sur le rejet pour éviter tout retour d'air rejeté dans la centrale.

En option peuvent se prévoir éventuellement :

- un registre air neuf intégré dans la centrale,
- un registre sur l'air rejeté, circulaire, hors de la centrale.

Caractéristiques techniques					
Désignation	Classe étanchéité	x-y (mm)	Lp (mm)	Longueur L (mm)	Poids (kg)
RGE D315 Motorisable	D	405-74	44-45	178	1,95
RGE D400 Motorisable	C	47-70	44-45	200	4

RGE



Pompe à condensats

L'expérience a montré qu'aucun condensat ne se forme lors de la ventilation et l'extraction d'air d'une salle de classe normale. Si de la condensation s'accumule, le système de contrôle arrête la centrale avant que le bac à condensats ne déborde. Toutefois, lorsque la centrale DEX3000 est utilisée dans des salles ayant des taux d'humidité élevés (ex. : les salles qui sont humidifiées par ailleurs), le bac à condensats peut être équipé d'une pompe à condensats qui pompe automatiquement les condensats vers l'extérieur (raccordement air rejeté ou eaux usées).

La pompe à condensats peut facilement être ajoutée après la fin de l'installation de la centrale.

La centrale DEX3000 est fournie en standard avec un bac à condensats et un système de contrôle de niveau.

Caractéristiques techniques				
Désignation	Dimensions L/H [mm]	Sortie	Hauteur manométrique max.	Dimension du flexible
	160x43x34	12 litres/h max.	5,0 m	Ø4/Ø8 mm
CONPUMP	Tension d'alimentation	Puissance électrique	Fusible de protection	Niveau de protection
	230 V/50-60 Hz	Max. 16 W	1 A	IP68

CONPUMP



Commande manuelle

L'IHM de la commande manuelle est dotée d'un écran tactile de 3,5 pouces.

Le menu intuitif permet d'accéder aux fonctions les plus courantes.

Les techniciens peuvent accéder aux menus et paramètres avancés à l'aide d'un code d'accès à quatre chiffres.

Un câble de connexion (2 m de long) muni d'une fiche RJ12 est proposé en accessoire.

Caractéristiques techniques			
Désignation	Dimensions L/H/P [mm]	Données de performances	Niveau de protection
IHM1TOUCH	80 x 121 x 42	24 V DC / 0,6 W	IP21
IHMSERVICEC	2000	-	-

IHM1TOUCH



Détecteur de mouvement

La centrale est disponible avec un capteur PIR intégré. Celui-ci met en marche la ventilation dès que des personnes sont présentes dans la pièce, même en dehors des horaires de fonctionnement programmés dans l'horloge interne. Une temporisation peut être définie pour éviter les démarrages et les arrêts intempestifs.

Réglage à 10/30/60/120 minutes.

Caractéristiques techniques			
Désignation	Angle/plage de détection	Données de performances	Niveau de protection
#PIRB	100°/5 m	24 V DC / 0,5 W	IP20

#PIRB



Capteur de CO₂

La centrale DEX3000 peut être équipée d'un capteur de CO₂ intégré, pour éviter de dépasser un taux de CO₂ maximum souhaité dans la pièce.

Selon le niveau mesuré, le débit d'air de la centrale est ajusté en conséquence afin de garantir un fonctionnement économe en énergie.

Caractéristiques techniques			
Désignation	Plage de mesure	Données de performances	Niveau de protection
#CO2B	0 - 2000 ppm	24 V DC / 1 W	IP30

#CO2B



Un air plus sain dans les écoles : combien ça coûte ?

Exemple de calcul de coût pour une DEX3000
(ici DEX3090)

Hypothèses :

- Salle de classe de 25 élèves,
- 5 jours / semaine, 10h / jour pour une moyenne de 800 m³/h

	1 ^{ère} année	Sur 10 ans / an
Matériel et pose (carottage inclus)	8 500 €	850 €
Maintenance et entretien, par an	450 €	450 €
Coûts de fonctionnement, par an (prix de l'électricité 0,21 € le kWh)	150 €	150 €
Dépense totale	9 100 €	1450 €
Coût total par élèves et par an		58 €

Sur la base de 180 jours d'école/an (36 semaines), cela équivaut par jour et par élèves :

0,32 € = le prix d'une pomme !



Pour en savoir plus,
contactez votre conseiller Aldes
ou connectez-vous sur aldes.fr/pro



Entreprise
et fabricant
français
depuis 1925

Siège social Aldes
20, boulevard Irène Joliot-Curie
69694 Vénissieux Cedex - France
Tél. +33 (0)4 78 77 15 15

 **aldes**



Séparez les éléments avant de trier

FR-Aldes-DEX3000-TechSales-Corp-052023
RCS Lyon 956 506 828

Aldes se réserve le droit d'apporter
à ses produits toutes modifications
liées à l'évolution de la technique.
Visuels non contractuels Crédits photos:
Getty Images / iStockphoto / AldesGroupe