

EasyHOME Hygro Compact

Classic / Premium MW / Premium 6 P. /
Premium HP / HP+ / SP

FR Notice d'installation et de
maintenance

EN Installation and maintenance
instructions

DE Installations- und
Wartungsanleitung

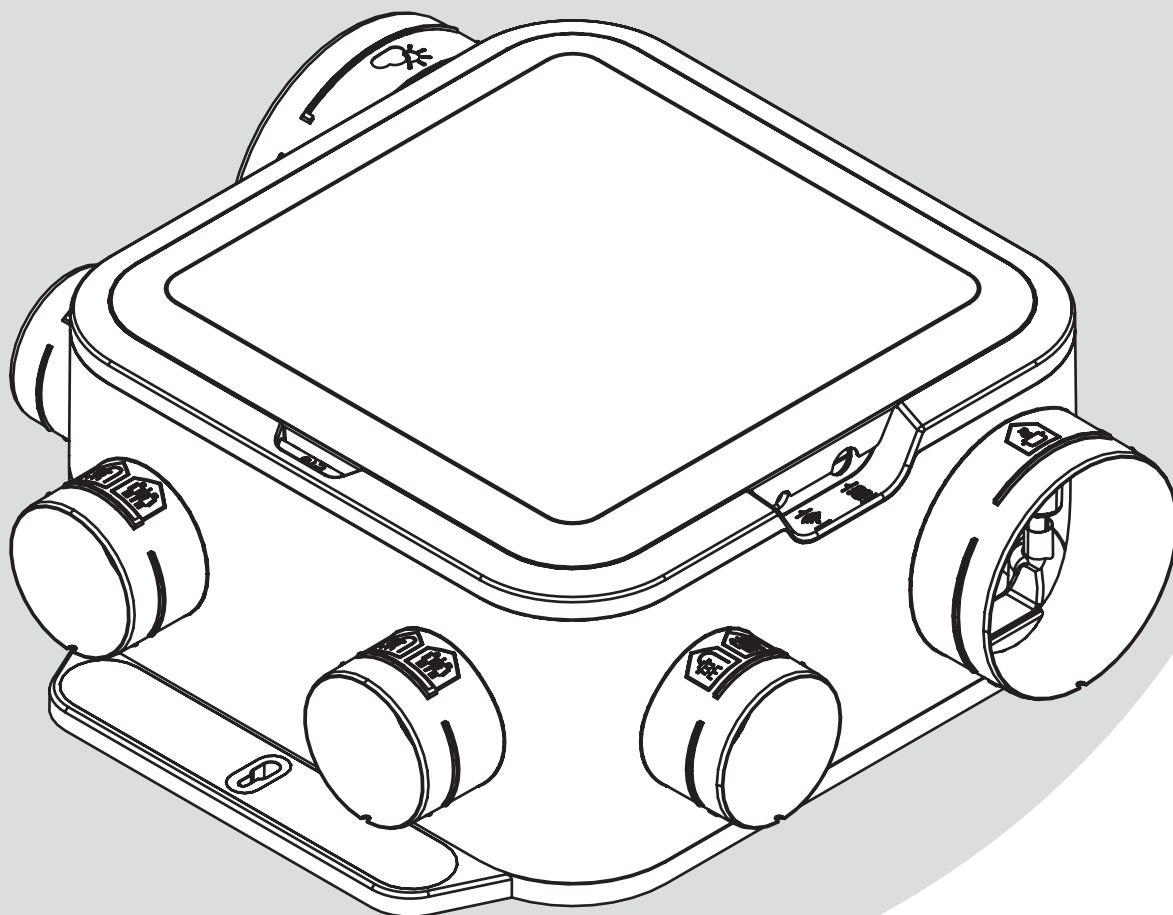
NL Montage- en
onderhoudshandleiding

ES Instrucción de instalación y
de mantenimiento

IT Manuale di installazione
e di manutenzione

5 ANS
YEARS
GARANTIE
WARRANTY

EasyHOME
Hygro



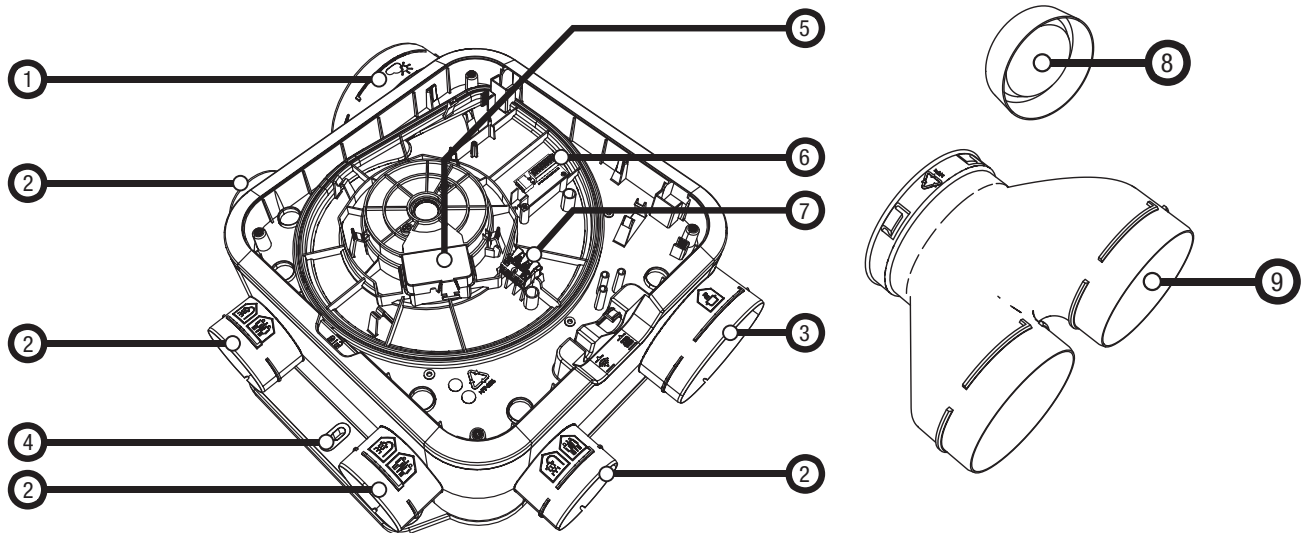
aldes

FR PENSEZ A VOUS ENREGISTRER

Enregistrez votre **EasyHOME** en ligne et soyez assurés de profiter de votre garantie dans les meilleures conditions. Munissez-vous de votre numéro de série présent sur le produit, puis flashez ce QR Code et/ou rendez-vous sur le site **www.myaldes.com**



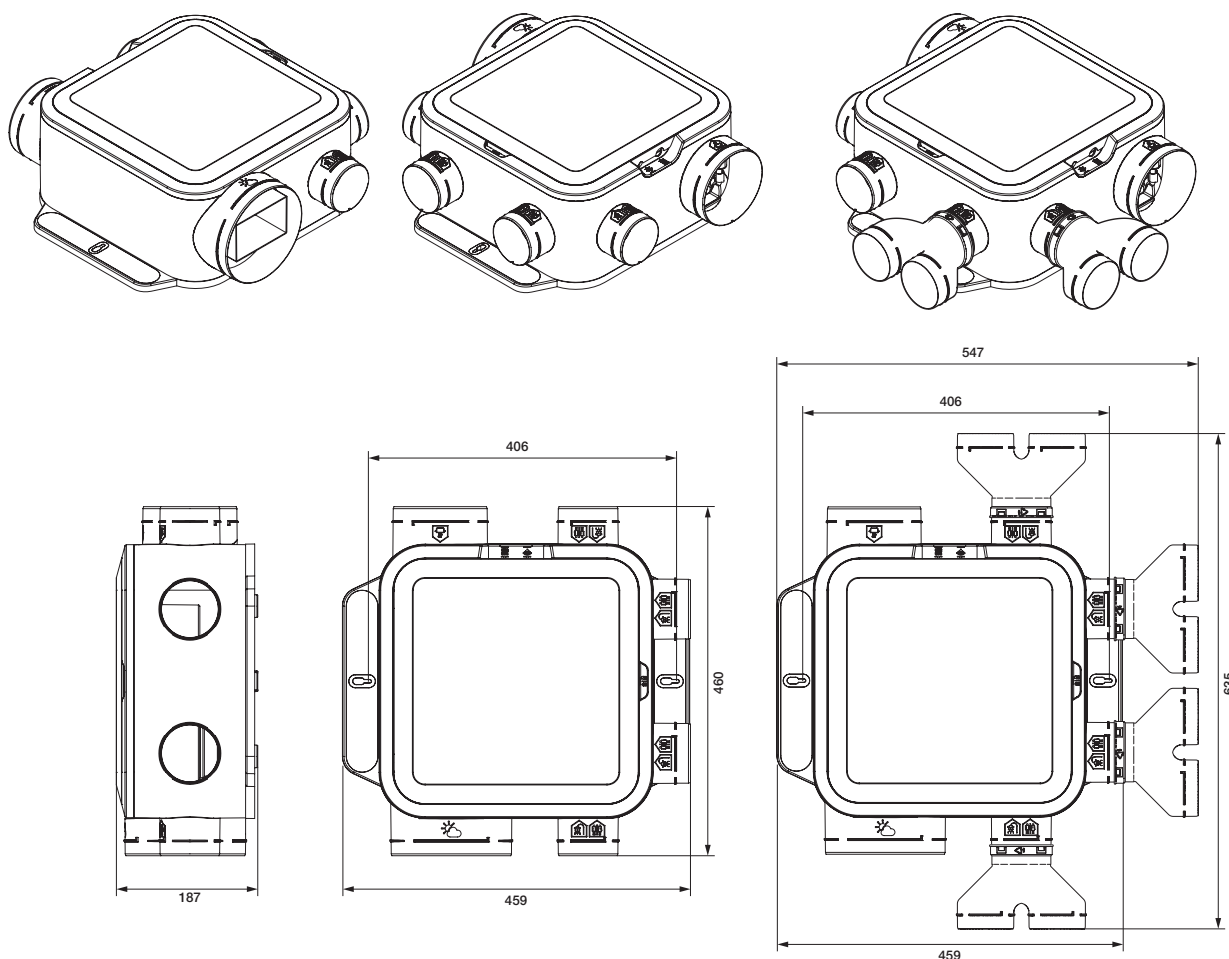
1.1. Description • Description • Beschreibung • Omschrijving • Descripción • Descrizione



	FR	EN	DE	NL	ES	IT
1	Piquage refoulement extérieur	Outdoor discharge connection	Messanschluss Abluft	Aftakking buitenafvoer	Orificio de descarga exterior	Presca scarico esterno
2	Piquage sdb/wc	Bath/WC connection	Messanschluss BZ/WC	Aftakking badkamer/toilet	Orificio cuarto de baño/WC	Presca bagno
3	Piquage cuisine	Kitchen connection	Messanschluss Küche	Aftakking keuken	Orificio cocina	Presca cucina
4	Zone de fixation paroi	Wall attachment area	Wandbefestigungsbereich	Muurbevestigingsgebied	Zona de fijación en pared	Zona fissaggio parete
5	Etanchéité filerie moteur	Motor wiring seal	Motorkabelabdichtung	Afdichting van motorbedrading	Estanqueidad de los cables del motor	Impermeabilità fileria motore
6	Carte électronique	PCB	Elektronikkarte	Printplaat	Tarjeta electrónica	Scheda elettronica
7	Bornier électrique	Electric terminal block	Elektroklemmleiste	Aansluitklem	Bornes electricidad	Morsetiera elettrica
8	Bouchon piquage	Connection plug	Messanschlusskappe	Afsluitdop aftakking	Tapón de orificio	Tappo presa
9	Culotte 80mm / 2x80mm	Y-connector 80mm / 2x80mm	Y-zubehör 80mm / 2x80mm	Accessoire-Y 80mm / 2x80mm	Accesorio-Y 80mm / 2x80mm	Accessorio-Y 80mm / 2x80mm

	GPE EasyHOME HYGRO COMPACT CLASSIC	Kit EasyHOME HYGRO COMPACT CLASSIC	GPE EasyHOME HYGRO COMPACT PREMIUM MW	Kit EasyHOME HYGRO COMPACT PREMIUM MW 4 P.	Kit EasyHOME HYGRO COMPACT PREMIUM MW 6 P.	GPE EasyHOME HYGRO COMPACT PREMIUM HP	Kit EasyHOME HYGRO COMPACT PREMIUM HP	GPE EASYHOME HYGRO COMPACT PREMIUM SP	GPE EasyHOME HYGRO COMPACT PREMIUM HP+	Kit EasyHOME HYGRO COMPACT PREMIUM HP+
N°	11033048	11033049 11035404	11033050	11033051 11035405	11033067	11033052	11033054	11033053	11033025	11033026
1	1	1	1	1	1	1	1	1	1	1
2	4	4	4	4	4	4	4	4	4	4
3	1	1	1	1	1	1	1	1	1	1
4	2	2	2	2	2	2	2	2	2	2
5			1	1	1	1	1	1	1	1
6						1	1	1		
7	1	1	1	1	1	1	1	1	1	1
8	2	2	2	2	2	2	2	2	2	2
9					2				2	2

1.2. Dimensions • Dimensions • Abmessungen • Afmetingen • Dimensiones • Dimensioni (mm)



1.3. Recommendations • Recommendations • Empfehlungen • Aanbevelingen • Recomendacions • Raccomandazioni

- FR** Avant installation, mise en route et maintenance, lire attentivement la fiche «Mise en garde et informations réglementaires», jointe à ce produit. Ce produit doit être installé hors de portée des enfants.

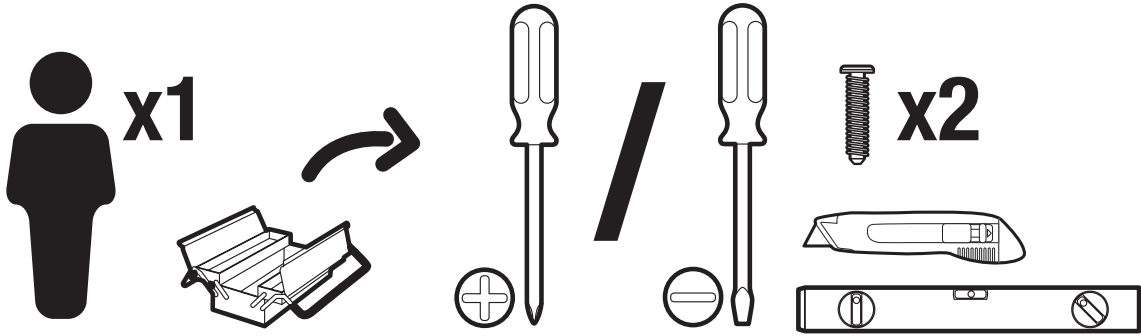
.....
- EN** Before installing, activating and maintaining this product, please read the «Precautions and regulatory information» data sheet provided. This product must be installed out of the reach of children.

.....
- DE** Lesen Sie das Produkt-Beilageblatt mit den „Warnhinweisen und verordnungsrechtlichen Informationen“ bitte vor der Installation, Inbetriebnahme und Instandhaltung sorgfältig durch. Dieses Produkt sollte außerhalb der Reichweite von Kindern aufgestellt werden.

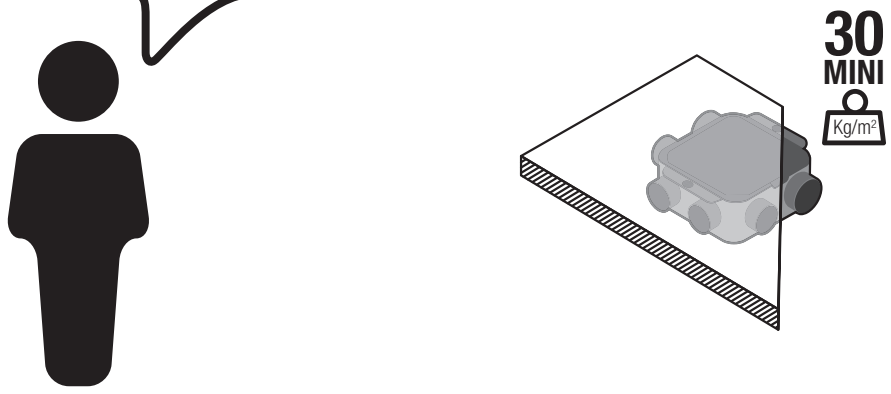
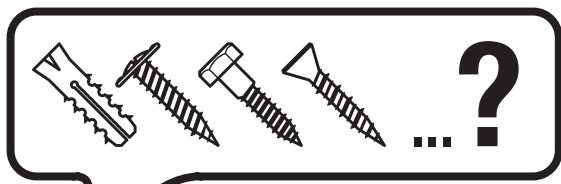
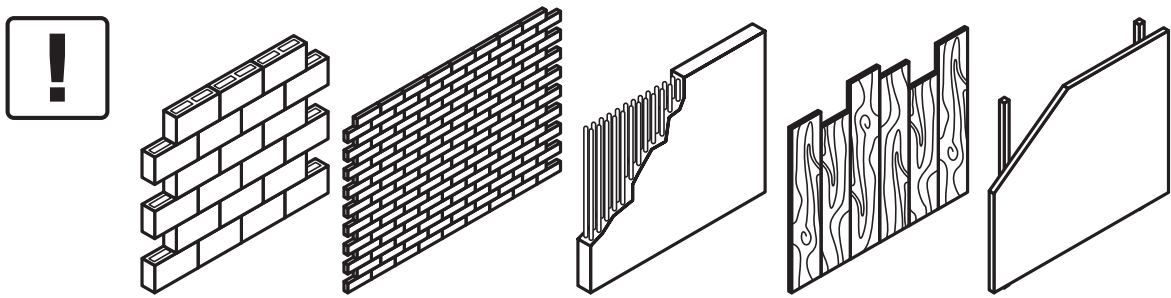
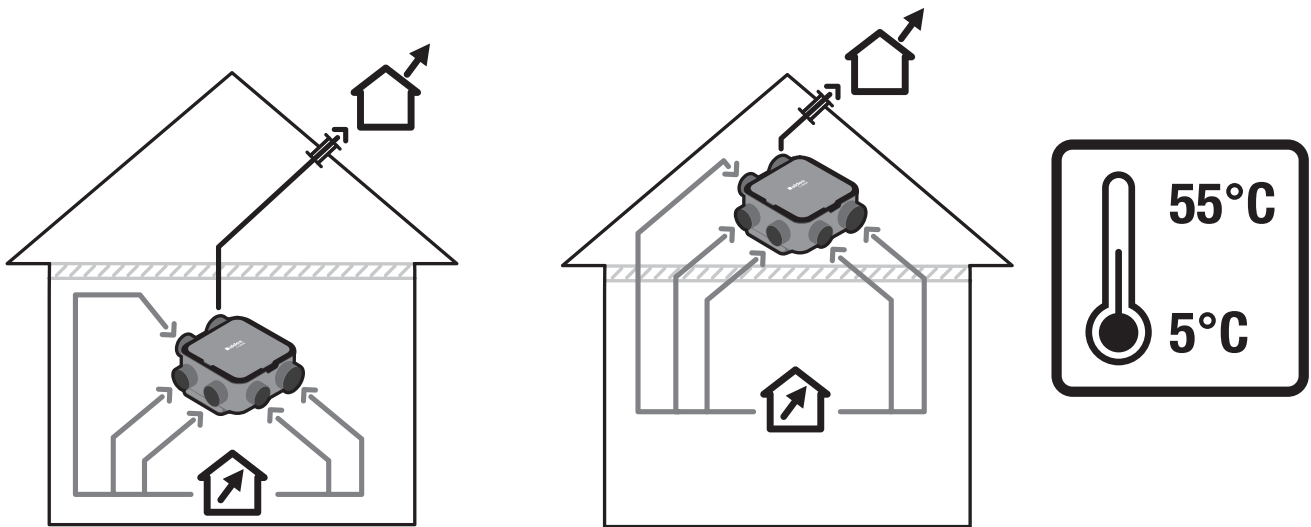
.....
- NL** Voor installatie, inbedrijfstelling en onderhoud eerst het document ‘Waarschuwingen en reglementaire informatie’ lezen dat bij dit product is bijgeleverd. Dit product moet buiten het bereik van kinderen worden geïnstalleerd.

.....
- ES** Antes de la instalación, la puesta en marcha y el mantenimiento, lea detenidamente la ficha «Advertencia e informaciones reglamentarias» adjunta a este producto. Este producto debe instalarse fuera del alcance de los niños.

.....
- IT** Prima delle operazioni di installazione, avviamento e manutenzione, leggere attentamente la scheda « Avvertenze e informazioni regolamentari » allegata al prodotto. Questo prodotto deve essere installato fuori dalla portata dei bambini.



1.5. Recommendations • Recommendations • Empfehlungen • Aanbevelingen •
 Recomendaciones • Raccomandazioni



FR Installation.

NL Montage.

EN Mounting.

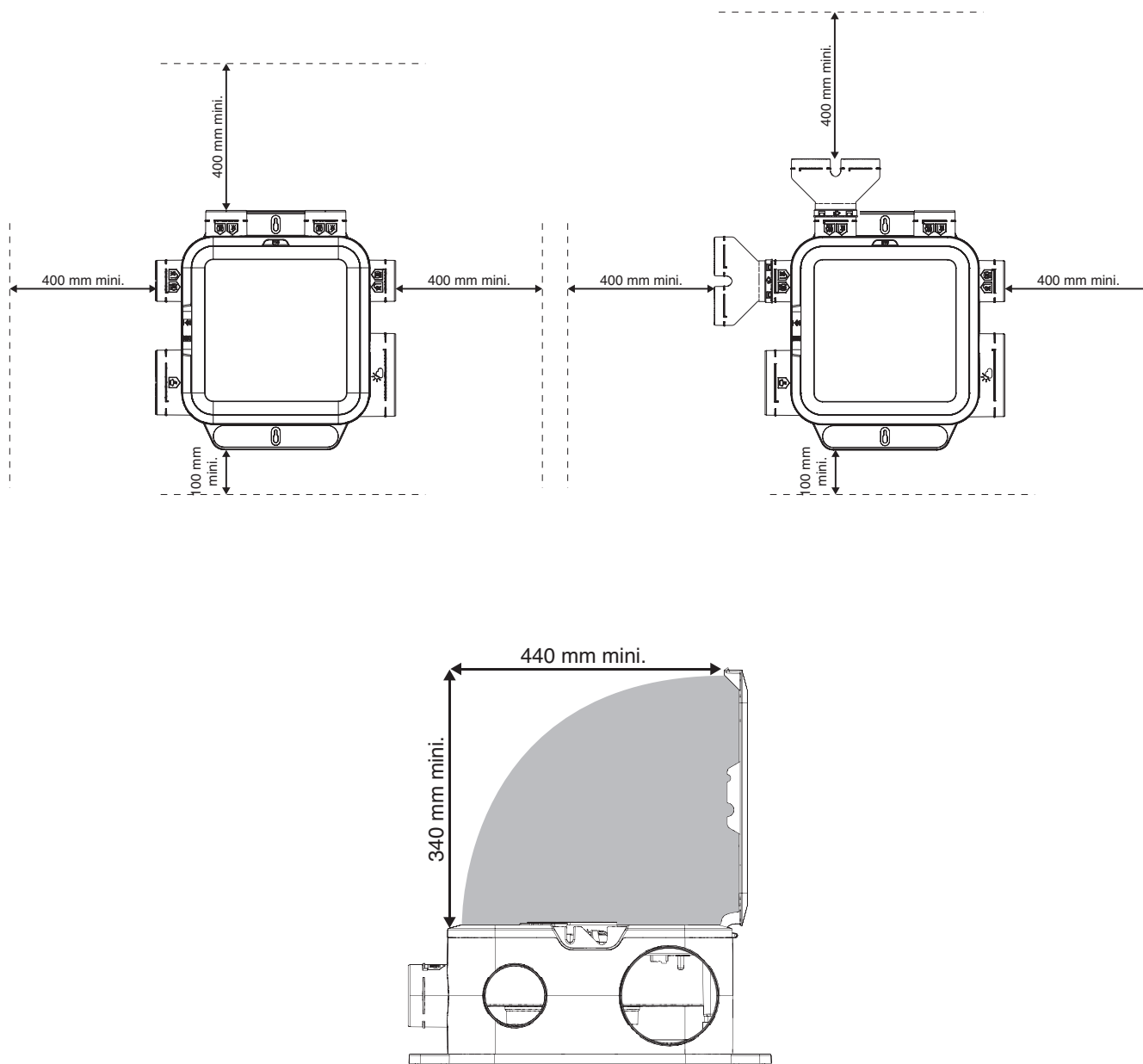
ES Instalación.

DE Montage.

IT Montaggio.

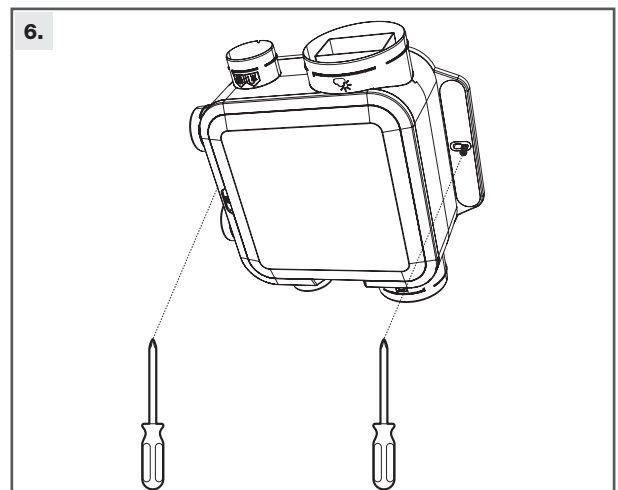
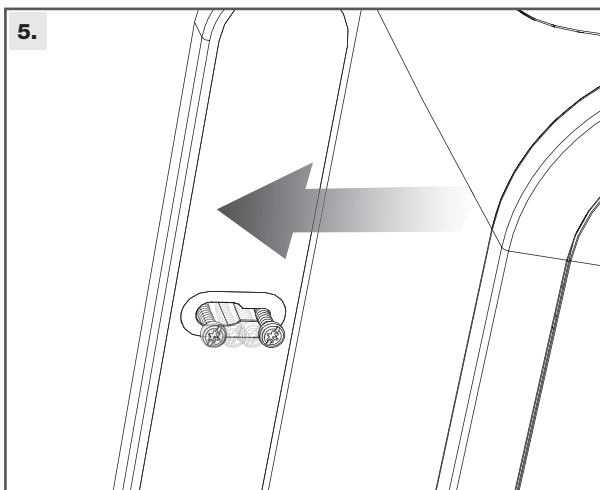
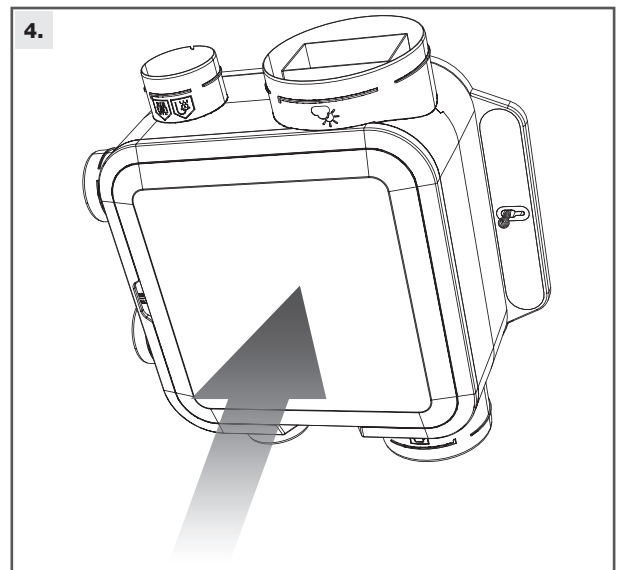
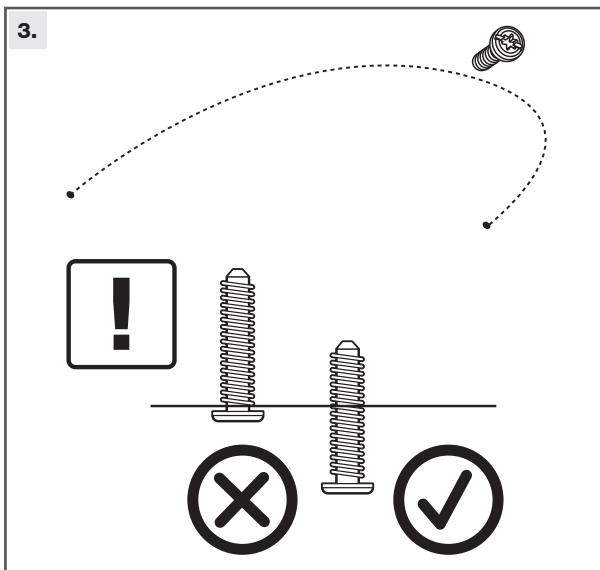
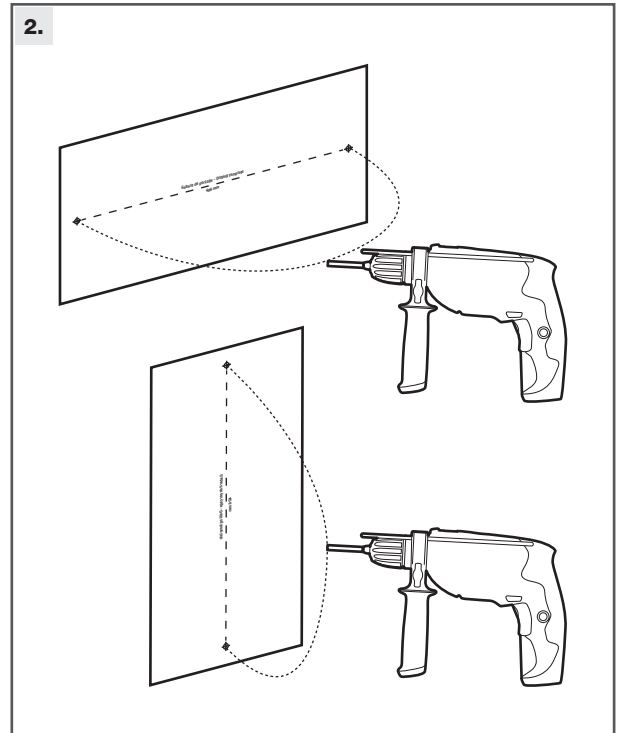
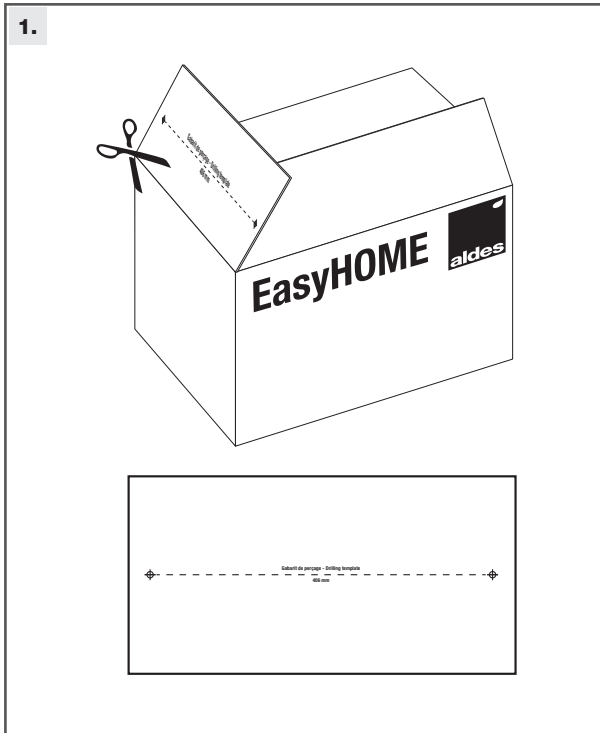


1.6. Plans d'implantation • Installation plans • Einbaupläne • Montageschema's • Planes de implantación • Disegni di montaggio



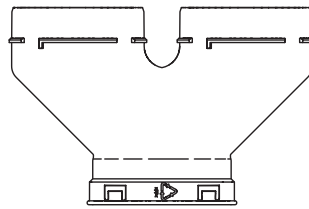
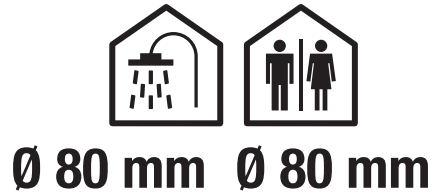
1.7. Montage vissé • Screw-in attachment • Montage durch Verschraubung •
Schroefbevestiging • Montaje con tornillos • Montaggio avvitato

30
MINI
Kg/m²

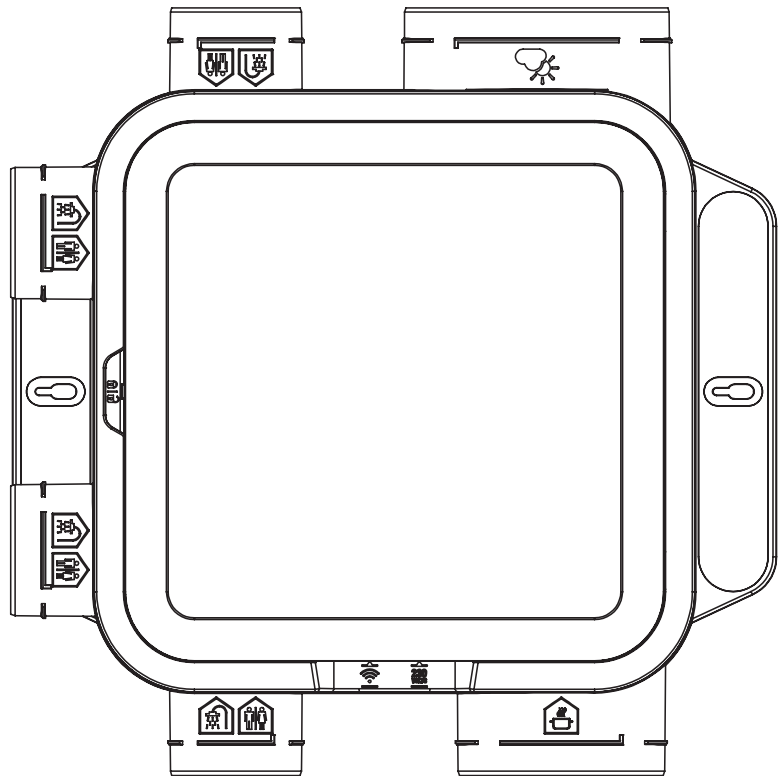
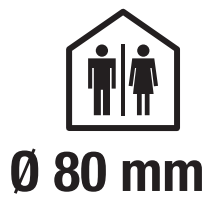




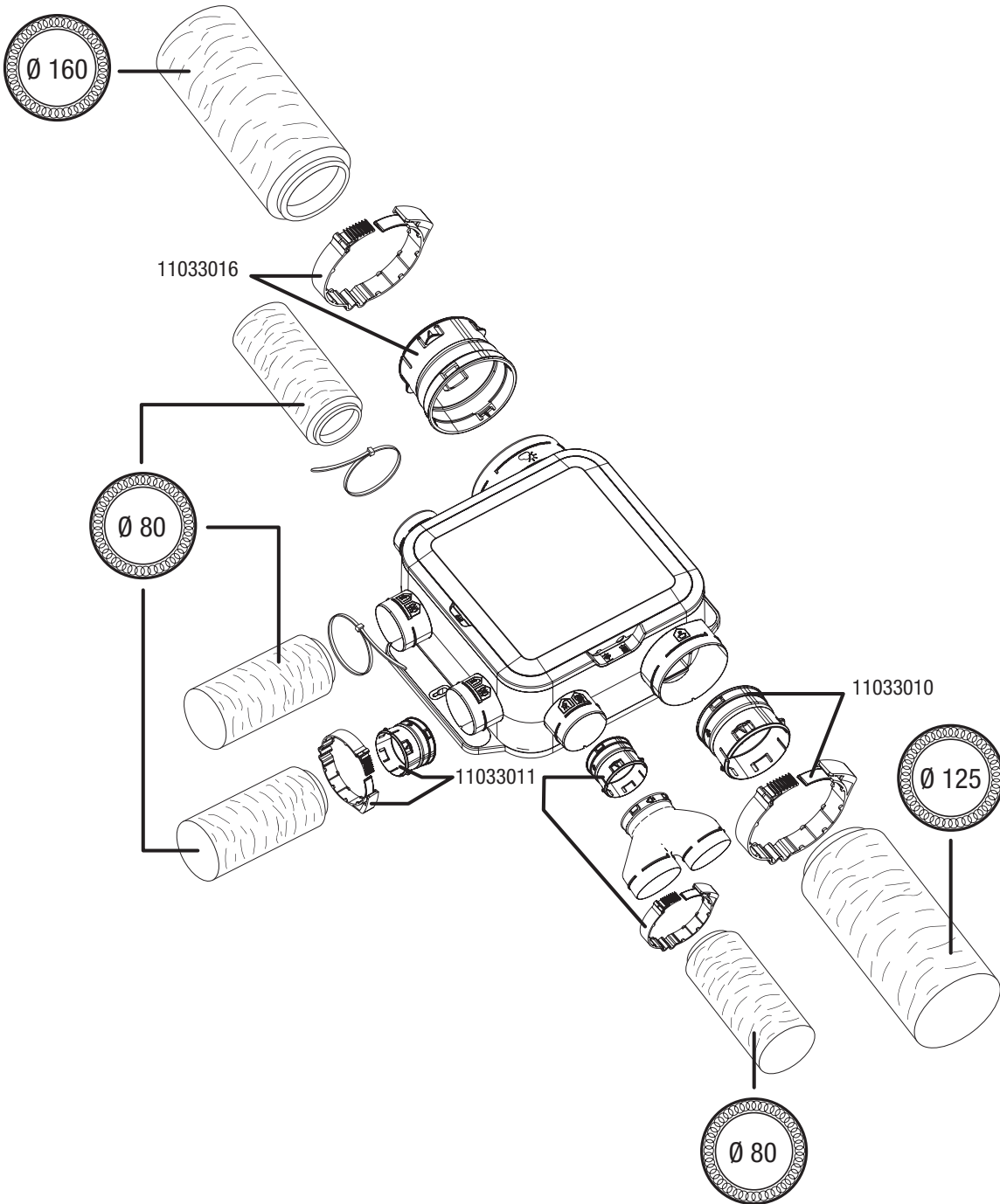
Boucher les piquages non utilisés • Block off connections not used • BDie nicht verwendeten Anschlüsse verschließen • Niet-gebruikte aansluitopeningen dichtstoppen • Taponar las derivaciones no utilizadas • Chiudere gli attacchi inutilizzati



Ø 80 mm

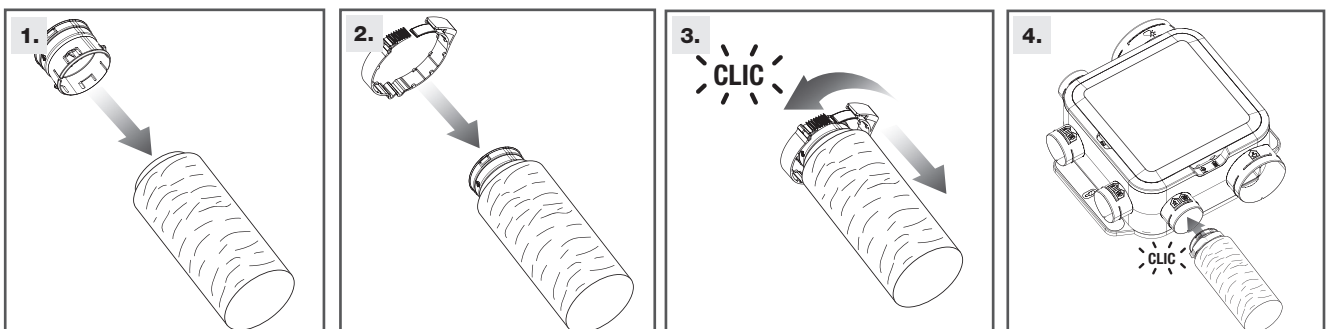


8 RACCORDEMENT DES CONDUITS • DUCT CONNECTIONS • ANSCHLUSS DER KANÄLE • AANSLUITING VAN DE KANALEN • CONEXIONADO DE LOS TUBOS • RACCORDO DEI CONDOTTI

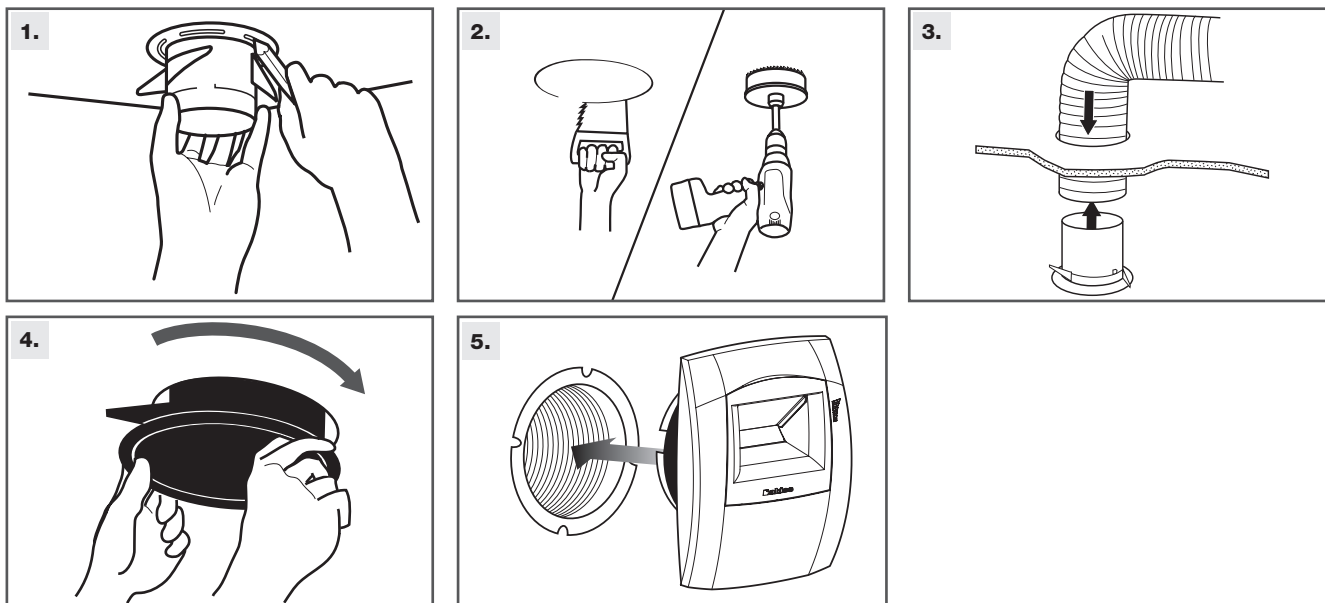


! Hors volume chauffé, isoler le réseau • Isolate the network, ex. volume heated • Das Netz mit Ausnahme des beheizten Volumens isolieren • buiten verwarmde ruimte, het leidingstelsel isoleren • Fuera del volumen calentado, aislar la red • Isolare la rete al di fuori del volume riscaldato.

Raccordement avec EasyClip Algaïne • Connection using Algaïne EasyClip • Anschluss mit EasyClip Algaïne • Verbinding met EasyClip Algaïne • Conexionado con EasyClip Algaïne • Raccordo con EasyClip Algaïne



Installation dans les pièces techniques et humides • Installation in utility rooms and humid rooms • Installation in technischen Lokalen und Feuchträumen • Installatie in technische en natte ruimtes • Instalación en las piezas técnicas y húmedas • Installazione in locali tecnici e umidi



!

Bahia Curve Push
Bahia Curve Pres

FR Ne pas raccorder au 230 V
.....
EN Do not connect to 230 V
.....
DE Nicht an 230 V anschließen

NL Niet aansluiten op 230 V
.....
ES No conectar a 230 V
.....
IT Non collegare a 230 V

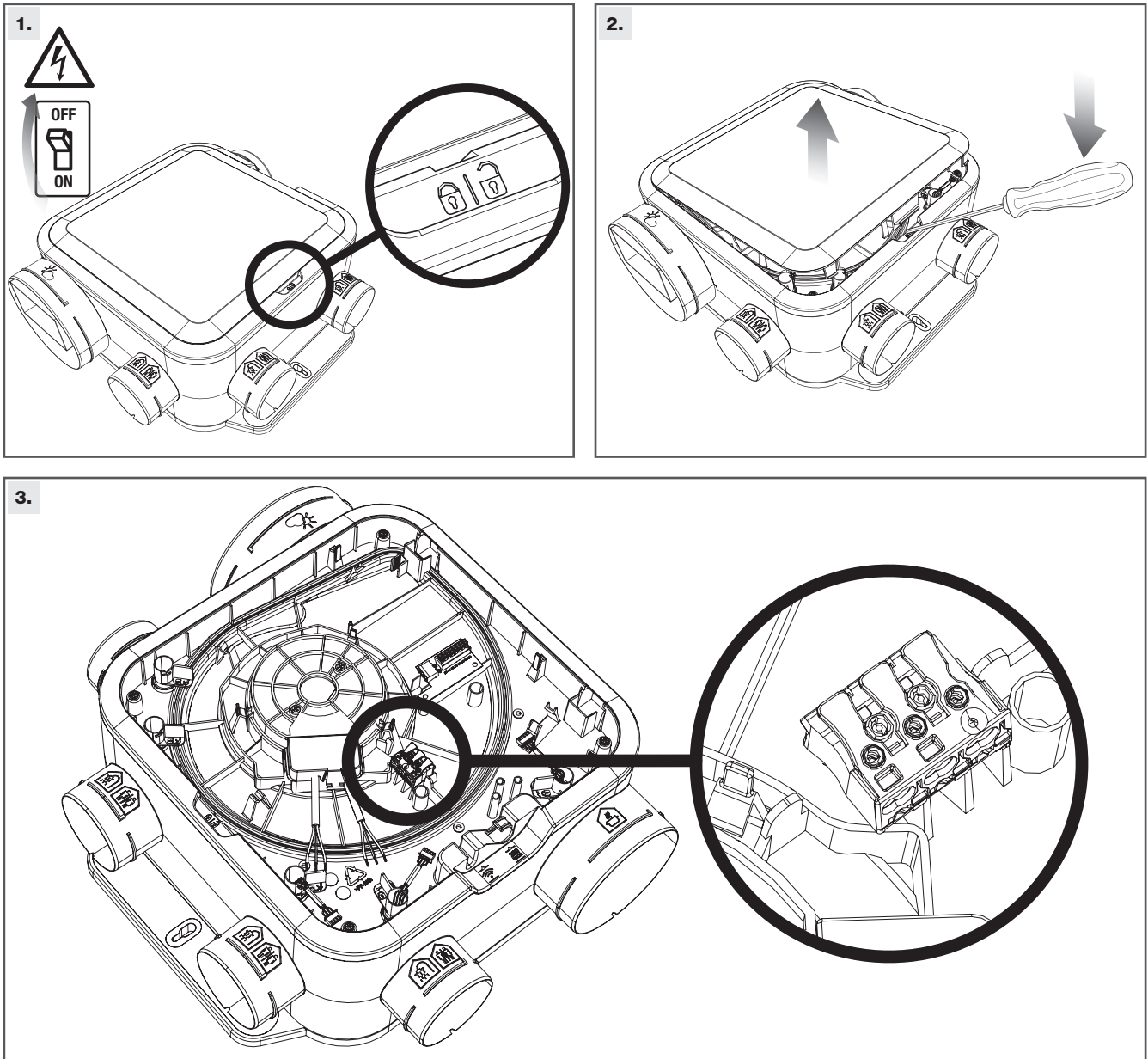
230 V **⊗**

11015280

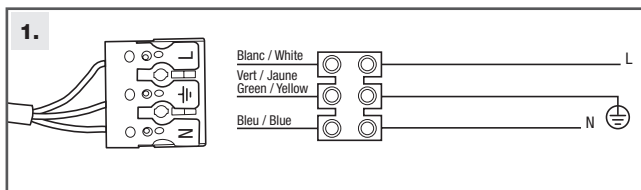
9 V LR61

230 V

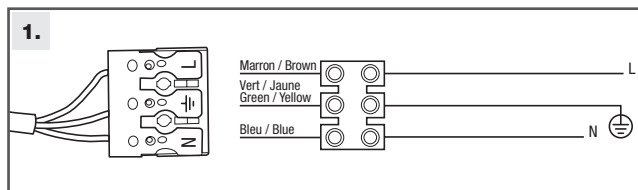
9 VDC + 230 VAC

5.1. Alimentation électrique • Power supply • Stromversorgung • Stroomvoeding • Alimentación eléctrica • Alimentazione elettrica

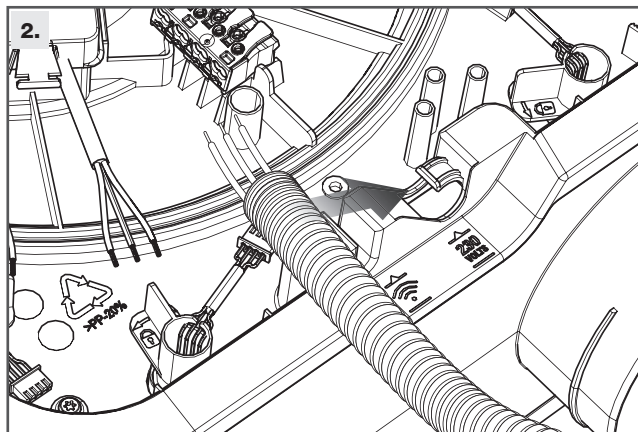
Version • Versie • Versión • Versione



Compact Hygro CLASSIC



Compact Hygro PREMIUM MW / SP / HP / HP+



5.2. 1. HP / SP

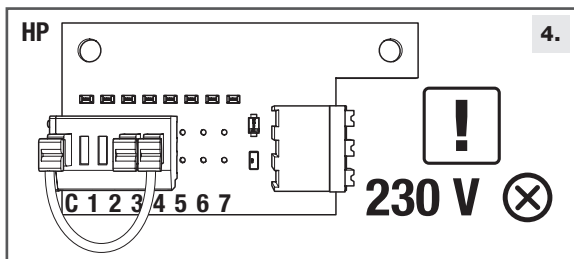
Réglage vitesse • Speed control • Drehzahleinstellung • Toerental instellen • Regulación de velocidad • Regolazione velocità

- FR** La numérotation du switch correspond à la courbe de pression du ventilateur.
.....
- EN** The switch numbering corresponds to the fan pressure curve.
.....
- DE** Die Nummerierung des Switches entspricht der Druckkurve des Lüfters.
.....
- NL** De nummering van de microschemelaar komt overeen met de drukcurve van de ventilator.
.....
- ES** La numeración del interruptor corresponde a la curva de presión del ventilador.
.....
- IT** La numerazione dello switch corrisponde alla curva di pressione del ventilatore.



- FR** Pour HP+, pas de réglage vitesse nécessaire.
.....
- EN** For HP+, no speed adjustment required.
.....
- DE** Für HP+ ist keine Drehzahleinstellung erforderlich.
.....
- NL** Voor HP+ is geen toerentalinstelling nodig.
.....
- ES** Para la versión HP+, no se requiere ningún ajuste de velocidad.
.....
- IT** Per HP+, non è necessaria la regolazione della velocità.

Fonctionnement standard : vitesse constante. ATTENTION MODE OBLIGATOIRE POUR MARCHÉ FRANÇAIS (AT 14.5/17-2266) • Standard operation: constant speed • Standard-Betrieb: konstante Drehzahl • Standaard werkstand: constant toerental • Funcionamiento estándar: velocidad constante • Funzionamento standard: velocità costante



FR Réglage de base : vitesse 4
Réglage possible uniquement sur vitesse 3 ou 4 pour le modèle HP (selon perte de charge réseau) pour marché français selon AT 14.5/17-2266

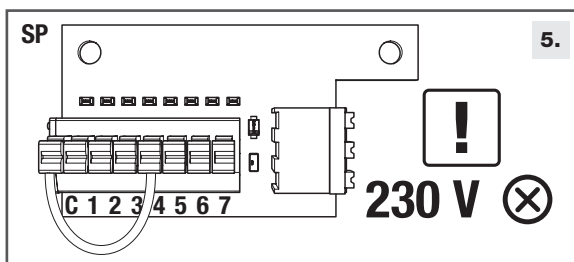
EN Base setting: speed 4

DE Grundeinstellung: Drehzahl 4

NL Basisinstelling: toerental 4

ES Regulación de base: velocidad 4

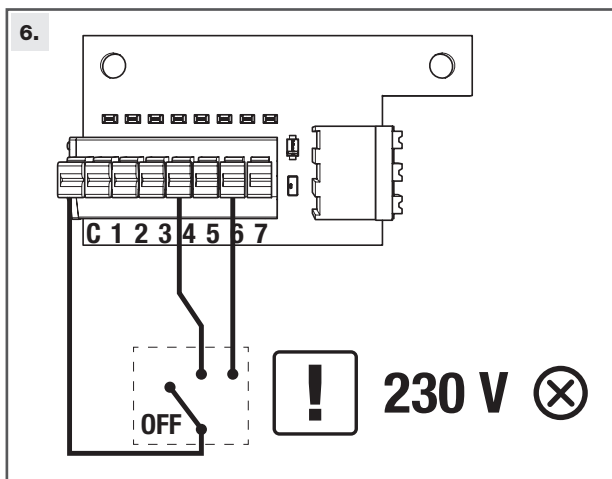
IT Regolazione di base: velocità 4



6.2.2. SP

Fonctionnement OFF / Vitesse 1 / Vitesse 2. USAGE NON CONFORME POUR MARCHÉ FRANÇAIS (AT 14.5/17-2266)

• Operation OFF / Speed 1 / Speed 2 • Betrieb OFF / Drehzahl 1 / Drehzahl 2 • Werkstand OFF / Toerental 1 / Toerental 2 • Funcionamiento OFF / Velocidad 1 / Velocidad 2 • Funzionamento OFF / Velocità 1 / Velocità 2



FR Raccordement à un interrupteur 3 positions.
 Dans cet exemple : Vitesse 1 = 4 / Vitesse 2 = 6.
 Vitesses au choix parmi les 7 niveaux de pression.

EN Connection to a 3-position switch
 In this example: Speed 1 = 4 / Speed 2 = 6
 Selection of speeds from 7 pressure levels

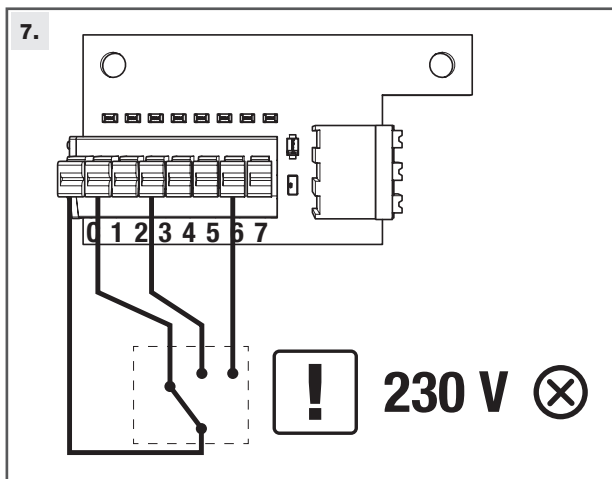
DE Anschluss an einen 3-Stufen-Schalter.
 In diesem Beispiel: Drehzahl 1 = 4 / Drehzahl 2 = 6.
 Drehzahlen zur Auswahl aus den 7 Druckstufen.

NL Aansluiting op een 3-standen schakelaar.
 In dit voorbeeld: Toerental 1 = 4 / Toerental 2 = 6
 Snelheden naar keuze te kiezen uit 7 drukniveaus.

ES Conexión a un interruptor de 3 posiciones.
 En este ejemplo: Velocidad 1 = 4 / Velocidad 2 = 6.
 Velocidades a elección entre los 7 niveles de presión.

IT Raccordo ad un interruttore a 3 posizioni
 Nell'esempio: Velocità 1 = 4 / Velocità 2 = 6.
 Velocità a scelta tra i 7 livelli di pressione.

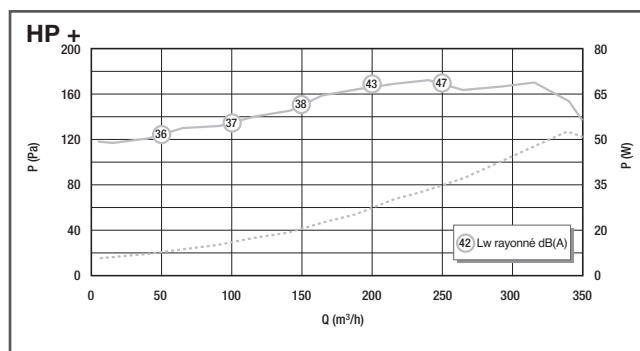
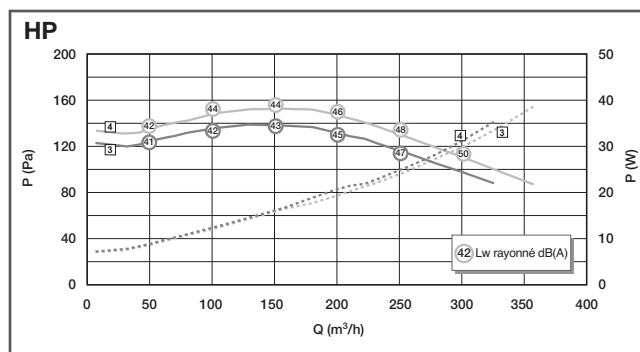
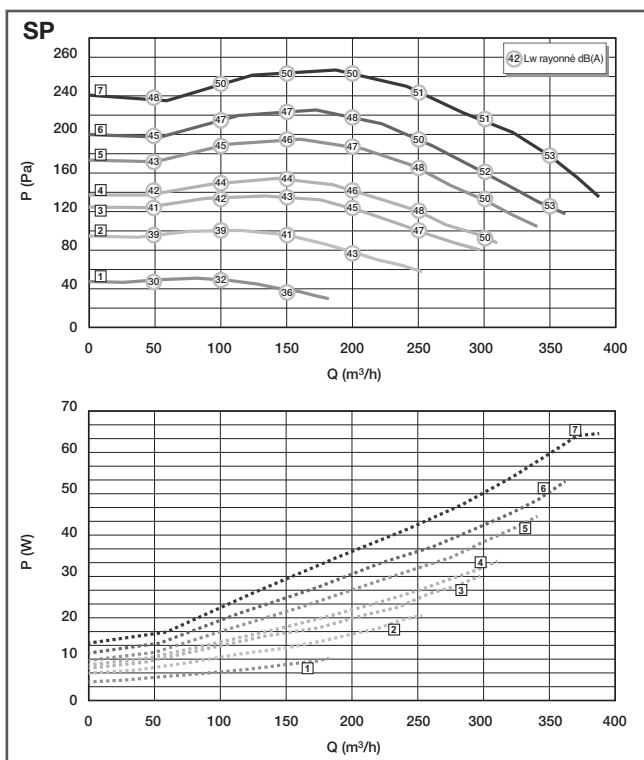
Fonctionnement Vitesse 1 / Vitesse 2 / Vitesse 3. USAGE NON CONFORME POUR MARCHÉ FRANÇAIS (AT 14.5/17-2266) • Operation Speed 1 / Speed 2 / Speed 3 • Betrieb Drehzahl 1 / Drehzahl 2 / Drehzahl 3 • Werkstand Toerental 1 / Toerental 2 / Toerental 3 • Funcionamiento Velocidad 1 / Velocidad 2 / Velocidad 3 Funzionamento Velocità 1 / Velocità 2 / Velocità 3



- FR** Possibilité de raccorder jusqu'à 7 vitesses.
- EN** Possible to connect up to 7 speed settings
- DE** Bis zu 7 Drehzahlen können angeschlossen werden.
- NL** Mogelijkheid om max. 7 toerentallen aan te sluiten.
- ES** Posibilidad de conectar hasta 7 posibilidades.
- IT** Possibilità di raccordare fino a 7 velocità.

6.2.3. HP / SP / HP+

Version SP et HP caractéristiques aéraluque • SP and HP version airflow details • SP und HP Version Lufttechnische Merkmale • Versie SP en HP luchttechnische eigenschappen • Versión SP y HP características aeráulica • Versione SP e HP caratteristiche aerauliche



Pour conserver son efficacité et ses caractéristiques, le système de VMC doit être entretenu régulièrement. • To retain its efficiency and operating characteristics, the CMEV system must be serviced regularly. • Die Lüftungsanlage kann nur dann effizient bleiben und ihre normalen Leistungen bringen, wenn sie regelmäßig gewartet wird. • Om de doeltreffendheid en eigenschappen te behouden moet het mechanische ventilatiesysteem regelmatig worden onderhouden. • Para conservar su eficacia y sus propiedades, el sistema de VMC debe tener un mantenimiento regular. • Per mantenere la sua efficacia e le sue caratteristiche, il sistema di VMC deve essere oggetto di regolare manutenzione.



- Nettoyez les bouches d'extraction en se conformant aux instructions des notices jointes aux bouches
- Dépoussiérez les entrées d'air des pièces principales en se conformant aux instructions des notices jointes aux entrées d'air.

- Clean the exhaust terminals in accordance with the instructions provided
- Remove dust from air inlets in the main rooms in accordance with the instructions provided.

- Die Abzugsöffnungen unter Einhaltung der Angaben in der beigelegten Anleitung reinigen
- Die Einlassöffnungen in den in den Wohnräumen abstauben unter Einhaltung der Angaben in der beigelegten Anleitung tauschen.

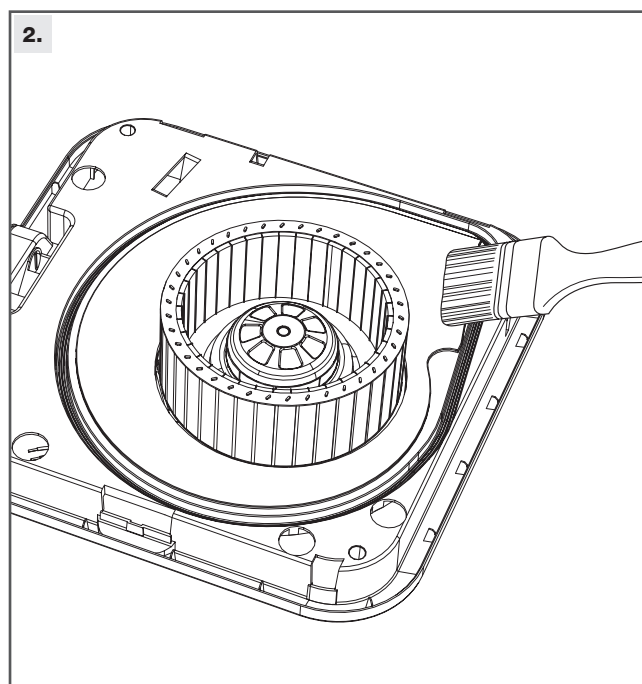
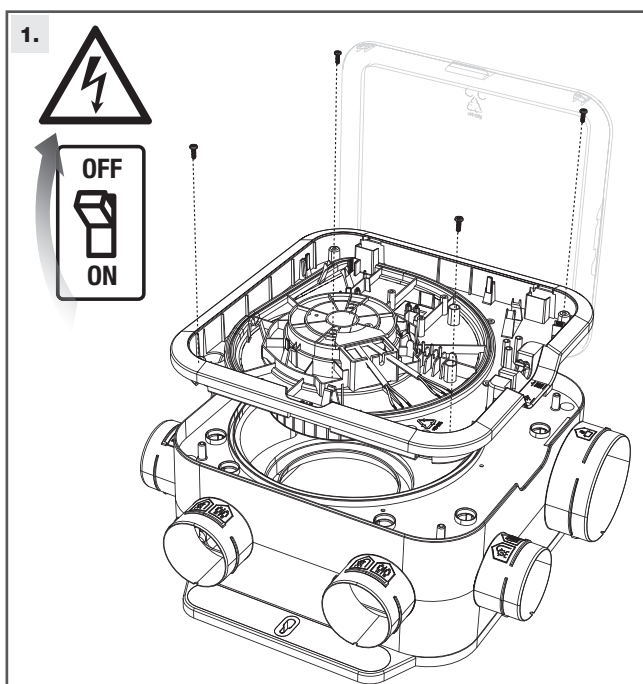
- Reinig de afzuigroosters volgens de gebruiksaanwijzingen die bij de roosters zijn meegeleverd.
- Verwijder het stof van de luchtinlaten van de belangrijkste ruimtes volgens de gebruiksaanwijzingen die bij de inlaten zijn meegeleverd.

- Limpie las bocas de extracción siguiendo las instrucciones de los folletos entregados con las bocas
- Retire el polvo de las entradas de aire de las piezas principales siguiendo las instrucciones de los folletos entregados con las entradas de aire.

- Pulire le bocchette di estrazione attenendosi alle relative istruzioni allegate
- Spolverare le prese d'aria dei vani principali conformemente alle istruzioni allegate alle prese d'aria.



Dépoussiérez la roue du ventilateur à l'aide d'un pinceau. • Remove dust from the fan impeller using a brush. • Das Laufrad mit einem Pinsel abstauben. • Verwijder met een kwast het stof van de ventilatorwaaier. • Retire el polvo de la rueda del ventilador utilizando un pincel. • Spolverare la girante del ventilatore con un pennello.



Avis Technique France 14.5/17-2266



7.1. Hygro COMPACT Classic

Domaine d'emploi*	F1 au F5 4 sanitaires	F1 au F2 3 sanitaires F3 à F5 1BWC
Type de système	Hygro B	Hygro A
Puissance électrique pondérée (W-Th-C)	De 19.7 à 21.5	De 19.7 à 21.5
Nombre maximum de sanitaires	4	3
Indication de mise en œuvre	Sortie aéraulique Ø 160 mm Conduits flexibles, semi-rigides ou rigides	Sortie aéraulique Ø 160 mm Conduits flexibles, semi-rigides ou rigides
Configuration F4 (1 cuisine + 2 sanitaires) Puissance électrique pondérée (W-Th-C)	20,7	Non couvert

7.2. Hygro COMPACT Premium MW

Domaine d'emploi*	F1 au F7 4 sanitaires	F1 au F5 4 sanitaires
Type de système	Hygro B	Hygro A
Puissance électrique pondérée (W-Th-C)	De 7.7 à 13.1	De 7.7 à 12.3
Nombre maximum de sanitaires	4	4
Indication de mise en œuvre	Sortie aéraulique Ø 160 mm Conduits flexibles, semi-rigides ou rigides	Sortie aéraulique Ø 160 mm Conduits flexibles, semi-rigides ou rigides
Configuration F4 (1 cuisine + 1Bain + 1WC) Puissance électrique pondérée (W-Th-C)	9,8	10,7

7.3. Hygro COMPACT 6P Premium MW

Domaine d'emploi*	F1 au F7 6 sanitaires	F1 au F5 5 sanitaires
Type de système	Hygro B	Hygro A
Puissance électrique pondérée (W-Th-C)	De 7.7 à 13.9	De 7.7 à 12.8
Nombre maximum de sanitaires	6	5
Indication de mise en œuvre	Sortie aéraulique Ø 160 mm Conduits flexibles, semi-rigides ou rigides	Sortie aéraulique Ø 160 mm Conduits flexibles, semi-rigides ou rigides
Configuration F4 (1 cuisine + 1Bain + 1WC) Puissance électrique pondérée (W-Th-C)	9,8	10,7

7.4. Hygro COMPACT Premium HP

Domaine d'emploi*	F1 au F7 4 sanitaires	F1 au F7 4 sanitaires
Type de système	Hygro B	Hygro A
Puissance électrique pondérée (W-Th-C)	De 8.5 à 17	De 8.5 à 16.7
Nombre maximum de sanitaires	4	4
Indication de mise en œuvre	Sortie aéraulique Ø 160 mm Conduits flexibles, semi-rigides ou rigides	Sortie aéraulique Ø 160 mm Conduits flexibles, semi-rigides ou rigides
Configuration F4 (1 cuisine + 2 sanitaires) Puissance électrique pondérée (W-Th-C)	10,9	11,8

* Se reporter à l'Avis Technique pour le domaine d'emploi détaillé et la liste des configurations exclues.

7.5. Hygro COMPACT Premium HP+

Domaine d'emploi*	F1 au F7 6 sanitaires	F1 au F7 6 sanitaires
Type de système	Hygro B	Hygro A
Puissance électrique pondérée (W-Th-C)	De 7.5 à 18	De 7.5 à 19.7
Nombre maximum de sanitaires	6	6
Indication de mise en œuvre	Sortie aéraulique Ø 160 mm Conduits flexibles, semi-rigides ou rigides	Sortie aéraulique Ø 160 mm Conduits flexibles, semi-rigides ou rigides
Configuration F4 (1 cuisine + 2 sanitaires) Puissance électrique pondérée (W-Th-C)	9,9	10,9

* Se reporter à l'Avis Technique pour le domaine d'emploi détaillé et la liste des configurations exclues.

7.6. Entrées d'air et bouches Hygroréglables

Hygro B	Nombre entrées d'air hygroréglable (EH)		Bouches d'extraction Bahia Curve							
	Séjour	Par chambre	Cuisine	Salle de bain 1	Salle de bain 2	Autre salle de bain	Salle de bain avec WC 1	Autre salle de bain avec WC	WC	Salle d'eau*
F1	2 EH	/	C32	B21			BW21	BW21	W13	B21
F2	1 EH	1 EH	C36							
F3										
F4										
F5										
F6 (2BWC) ou (1B 1WC 1BWC)			B21	B21	B21	BW22	BW22			
F7 et + (2BWC) ou (1B 1WC 1BWC)	B21	B23		BW21	BW21					
F6 (2B 1WC)										
F7 et+ (2B 1WC)										
F6 (1B 1WC 1SDE)	/	/	/	/	B23					

*Salle d'eau : pièce autre que la cuisine ou le WC, équipée d'un point d'eau, mais sans baignoire ni douche (cellier, buanderie...)

Hygro A	Module d'entrée d'air		Bouches d'extraction Bahia Curve							
	Séjour	Par chambre	Cuisine	Salle de bain 1	Salle de bain 2	Autre salle de bain	Salle de bain avec WC 1	Autre salle de bain avec WC	WC	Salle d'eau*
F1	2 x 45	/	C32	B21			BW21	BW21	W13	B21
F2	2 X 30	30	C21							
F3				B22	/	B21 ou B22*	BW22	BW22 ou BW21*		
F4										
F5										
F6 (2BWC) ou (1B 1WC 1BWC) ou (2B 1WC)				45	22	C21	B22	B23 si bain 2 dans (2 bains + 1 WC)		BW22
F7										
F6 (1B 1WC 1SDE)	/	/	/	/	B23					

* Se reporter à l'Avis Technique pour le détail des configurations

-
- FR** Les groupes EasyHOME Hygro sont garantis 5 ans sous réserve du respect des conditions de mise en œuvre, d'utilisation et d'entretien décrites dans la notice. A compter de la date d'achat. Facture du distributeur faisant foi.
.....
- EN** EasyHOME Hygro units come with a 5-year warranty subject to respect of the conditions of activation, use and servicing described in the instructions. Starts on the date of purchase. Date certified by distributor invoice.
.....
- DE** Auf die EasyHOME Hygro Aggregate gibt es 5 Jahre Garantie unter dem Vorbehalt, dass die in den Anleitungen enthaltenen Vorschriften zur Montage, Benutzung und Instandhaltung eingehalten werden. Gilt ab dem Datum des Kaufs. Ausschlaggebend ist das Rechnungsdatum des Händlers.
.....
- NL** De EasyHOME Hygro-groepen hebben 5 jaar garantie, onder voorbehoud van de naleving van de voorwaarden voor de ingebruikname, het gebruik en het onderhoud beschreven in de gebruiksaanwijzingen. Gerekend vanaf de aankoopdatum. De factuur van de leverancier geldt als bewijs.
.....
- ES** Los grupos EasyHOME Hygro tienen una garantía de 5 años, bajo reserva de seguir las condiciones de montaje, de utilización y de mantenimiento descritas en los folletos. A partir de la fecha de la compra. La factura del distribuidor será fehaciente.
.....
- IT** I gruppi EasyHOME Hygro sono garantiti 5 anni a condizione di rispettare le istruzioni di messa in opera, uso e manutenzione riportate nel manuale di istruzioni. A decorrere dalla data di acquisto. Fa fede la fattura del distributore.
.....

EasyHOME HYGRO - Ventilation hygroréglable

EasyHOME HYGRO COMPACT Classic

FR



Marque commerciale fournisseur	Aldes
Désignation	EasyHOME HYGRO COMPACT Classic
Classe énergétique - Climat moyen	C
Climat moyen - SEC - Consommation énergétique spécifique (kWh/(m ² an))	-25,14
Climat froid - SEC - Consommation énergétique spécifique (kWh/(m ² an))	-52,20
Climat chaud - SEC - Consommation énergétique spécifique (kWh/(m ² an))	-9,64
Type de Flux	SF
Typologie déclarée	UVR
Type de motorisation installée ou prévue	1/ Single speed
Type de système de récupération de chaleur	N/A
Rendement thermique de récupération de chaleur (%)	N/A
Débit maximal de URV (m ³ /h)	221
Puissance électrique absorbée à Qmax (W)	28
LwA - Niveau de puissance acoustique (dB)	46
Débit de référence (m ³ /s)	0,040
Différence de pression de référence (Pa)	122
SPI (W/(m ³ /h))	0,16
Facteur de régulation (%)	0,65
Typologie de régulation	Local Demand Control
Taux de fuite interne maximal en dépression déclaré pour DF (%)	N/A
Taux de fuite externe maximal en dépression déclaré pour SF et DF (%)	0,8
Taux de fuite interne maximal en surpression déclaré pour DF (%)	N/A
Taux de fuite externe maximal en surpression déclaré pour SF et DF (%)	N/A
Taux de mélange des unités double flux décentralisées sans piquage (%)	N/A
Position de l'alarme visuelle	N/A
Description de l'alarme visuelle	N/A
Remplacement régulier des filtres pour les performances et l'efficacité énergétique de l'unité	N/A
Instruction d'installation des entrées d'air neuf	Cf. Notice
Sensibilité du flux d'air aux variations de pression à + 20 Pa	N/A
Sensibilité du flux d'air aux variations de pression à - 20 Pa	N/A
Étanchéité à l'air intérieur/extérieur (m ³ /h)	N/A
Consommation d'électricité annuelle - CEA (kWh électricité/an)	126
Climat moyen - EAC - Economie annuelle de chauffage (kWh énergie primaire/an)	2830
Climat froid - EAC - Economie annuelle de chauffage (kWh énergie primaire/an)	5536
Climat chaud - EAC - Economie annuelle de chauffage (kWh énergie primaire/an)	1280

EasyHOME HYGRO - Ventilation hygroréglable

EasyHOME HYGRO COMPACT Premium MW, SP, HP, HP+

FR



Marque commerciale fournisseur	Aldes	Aldes	Aldes	Aldes
Désignation	EasyHOME HYGRO COMPACT Premium MW	EasyHOME HYGRO COMPACT Premium SP	EasyHOME HYGRO COMPACT Premium HP	EasyHOME HYGRO COMPACT Premium HP+
Classe énergétique - Climat moyen	B	B	B	B
Climat moyen - SEC - Consommation énergétique spécifique (kWh/(m ² an))	-27,03	-27,25	-26,47	-26,63
Climat froid - SEC - Consommation énergétique spécifique (kWh/(m ² an))	-54,09	-53,88	-53,53	-53,01
Climat chaud - SEC - Consommation énergétique spécifique (kWh/(m ² an))	-11,52	-11,31	-10,96	-10,44
Type de Flux	SF	SF	SF	SF
Typologie déclarée	UVR	UVR	UVR	UVR
Type de motorisation installée ou prévue	4/ Variable speed	4/ Variable speed	4/ Variable speed	4/ Variable speed
Type de système de récupération de chaleur	N/A	N/A	N/A	N/A
Rendement thermique de récupération de chaleur (%)	N/A	N/A	N/A	N/A
Débit maximal de URV (m ³ /h)	263	416	325	365
Puissance électrique absorbée à Qmax (W)	22,7	65,3	37,1	46,8
LwA - Niveau de puissance acoustique (dB)	44	49	44	48
Débit de référence (m ³ /s)	0,050	0,080	0,060	0,070
Différence de pression de référence (Pa)	131	44	125	173
SPI (W/(m ³ /h))	0,10	0,08	0,1	0,13
Facteur de régulation (%)	0,65	0,65	0,65	0,65
Typologie de régulation	Local Demand Control	Local Demand Control	Local Demand Control	Local Demand Control
Taux de fuite interne maximal en dépression déclaré pour DF (%)	N/A	N/A	N/A	N/A
Taux de fuite externe maximal en dépression déclaré pour SF et DF (%)	4,8	3,1	3,9	3,5
Taux de fuite interne maximal en surpression déclaré pour DF (%)	N/A	N/A	N/A	N/A
Taux de fuite externe maximal en surpression déclaré pour SF et DF (%)	N/A	N/A	N/A	N/A
Taux de mélange des unités double flux décentralisées sans piquage (%)	N/A	N/A	N/A	N/A
Position de l'alarme visuelle	N/A	N/A	N/A	N/A
Description de l'alarme visuelle	N/A	N/A	N/A	N/A
Remplacement régulier des filtres pour les performances et l'effi- cacité énergétique de l'unité	N/A	N/A	N/A	N/A
Instruction d'installation des entrées d'air neuf	Cf. Notice	Cf. Notice	Cf. Notice	Cf. Notice
Sensibilité du flux d'air aux variations de pression à + 20 Pa	N/A	N/A	N/A	N/A
Sensibilité du flux d'air aux variations de pression à - 20 Pa	N/A	N/A	N/A	N/A
Étanchéité à l'air intérieur/extérieur (m ³ /h)	N/A	N/A	N/A	N/A
Consommation d'électricité annuelle - CEA (kWh électricité/an)	51	42	73	67
Climat moyen - EAC - Economie annuelle de chauffage (kWh énergie primaire/an)	2830	2830	2830	2830
Climat froid - EAC - Economie annuelle de chauffage (kWh énergie primaire/an)	5536	5536	5536	5536
Climat chaud - EAC - Economie annuelle de chauffage (kWh énergie primaire/an)	1280	1280	1280	1280

EasyHOME HYGRO - Humidity-controlled exhaust ventilation

EasyHOME HYGRO COMPACT Classic

EN



Supplier brand	Aldes
Designation	EasyHOME HYGRO COMPACT Classic
Energy class - Average climate	C
Average climate - SEC - Specific energy consumption (kWh/(m ² a year))	-25,14
Cold climate - SEC - Specific energy consumption (kWh/(m ² a year))	-52,20
Warm climate - SEC - Specific energy consumption (kWh/(m ² a year))	-9,64
Type of airflow	SF
Declared type	UVR
Type of motor installed or planned	1/ Single speed
Type of heat recovery system	N/A
Thermal efficiency of heat recovery (%)	N/A
Maximum RVU (m ³ /h)	221
Electric power absorbed at Qmax (W)	28
LwA - Sound power level (dB)	46
Reference airflow (m ³ /s)	0,040
Difference in reference pressure (Pa)	122
SPI (W/(m ³ /h))	0,16
Control factor (%)	0,65
Type of control system	Local Demand Control
Maximum declared internal leakage rate under negative pressure for BVU (%)	N/A
Maximum declared external leakage rate under negative pressure for UVU and BVU (%)	0,8
Maximum declared internal leakage rate under positive pressure for BVU (%)	N/A
Maximum declared external leakage rate under positive pressure for UVU and BVU (%)	N/A
Mixing rate for standalone BVU without branch connections (%)	N/A
Position of visual alarm	N/A
Description of visual alarm	N/A
Regular replacement of filters to ensure unit performance and energy efficiency	N/A
Instructions for installation of fresh air inlets	Cf. Notice
Sensitivity of airflow to pressure variations at +20 Pa	N/A
Sensitivity of airflow to pressure variations at -20 Pa	N/A
Indoor/outdoor air tightness (m ³ /h)	N/A
Annual electricity consumption (kWh electricity/a year)	126
Average climate - AHS - Annual heating savings (kWh primary energy/a year)	2830
Cold climate - AHS - Annual heating savings (kWh primary energy/a year)	5536
Warm climate - AHS - Annual heating savings (kWh primary energy/a year)	1280

EasyHOME HYGRO - Humidity-controlled exhaust ventilation

EasyHOME HYGRO COMPACT Premium MW, SP, HP, HP+

EN



Supplier brand	Aldes	Aldes	Aldes	Aldes
Designation	EasyHOME HYGRO COMPACT Premium MW	EasyHOME HYGRO COMPACT Premium SP	EasyHOME HYGRO COMPACT Premium HP	EasyHOME HYGRO COMPACT Premium HP+
Energy class - Average climate	B	B	B	B
Average climate - SEC - Specific energy consumption (kWh/(m ² a year))	-27,03	-27,25	-26,47	-26,63
Cold climate - SEC - Specific energy consumption (kWh/(m ² a year))	-54,09	-53,88	-53,53	-53,01
Warm climate - SEC - Specific energy consumption (kWh/(m ² a year))	-11,52	-11,31	-10,96	-10,44
Type of airflow	SF	SF	SF	SF
Declared type	UVR	UVR	UVR	UVR
Type of motor installed or planned	4/ Variable speed	4/ Variable speed	4/ Variable speed	4/ Variable speed
Type of heat recovery system	N/A	N/A	N/A	N/A
Thermal efficiency of heat recovery (%)	N/A	N/A	N/A	N/A
Maximum RVU (m ³ /h)	263	416	325	365
Electric power absorbed at Qmax (W)	22,7	65,3	37,1	46,8
LWA - Sound power level (dB)	44	49	44	48
Reference airflow (m ³ /s)	0,050	0,080	0,060	0,070
Difference in reference pressure (Pa)	131	44	125	173
SPI (W/(m ³ /h))	0,10	0,08	0,1	0,13
Control factor (%)	0,65	0,65	0,65	0,65
Type of control system	Local Demand Control	Local Demand Control	Local Demand Control	Local Demand Control
Maximum declared internal leakage rate under negative pressure for BVU (%)	N/A	N/A	N/A	N/A
Maximum declared external leakage rate under negative pressure for UVU and BVU (%)	4,8	3,1	3,9	3,5
Maximum declared internal leakage rate under positive pressure for BVU (%)	N/A	N/A	N/A	N/A
Maximum declared external leakage rate under positive pressure for UVU and BVU (%)	N/A	N/A	N/A	N/A
Mixing rate for standalone BVU without branch connections (%)	N/A	N/A	N/A	N/A
Position of visual alarm	N/A	N/A	N/A	N/A
Description of visual alarm	N/A	N/A	N/A	N/A
Regular replacement of filters to ensure unit performance and energy efficiency	N/A	N/A	N/A	N/A
Instructions for installation of fresh air inlets	Cf. Notice	Cf. Notice	Cf. Notice	Cf. Notice
Sensitivity of airflow to pressure variations at +20 Pa	N/A	N/A	N/A	N/A
Sensitivity of airflow to pressure variations at -20 Pa	N/A	N/A	N/A	N/A
Indoor/outdoor air tightness (m ³ /h)	N/A	N/A	N/A	N/A
Annual electricity consumption (kWh electricity/a year)	51	42	73	67
Average climate - AHS - Annual heating savings (kWh primary energy/a year)	2830	2830	2830	2830
Cold climate - AHS - Annual heating savings (kWh primary energy/a year)	5536	5536	5536	5536
Warm climate - AHS - Annual heating savings (kWh primary energy/a year)	1280	1280	1280	1280

EasyHOME HYGRO - Zentrale Abluftsysteme feuchtegeregelt

EasyHOME HYGRO COMPACT Classic

DE



Handelsmarke des Lieferanten	Aldes
Bezeichnung	EasyHOME HYGRO COMPACT Classic
Energieklasse - Durchschnittliches Klima	C
Durchschnittliches Klima - SEC - Spezifischer Energieverbrauch (kWh/(m ² a))	-25,14
Kaltes Klima - SEC - Spezifischer Energieverbrauch (kWh/(m ² a))	-52,20
Warmes Klima - SEC - Spezifischer Energieverbrauch (kWh/(m ² a))	-9,64
Strömungsarten	SF
Deklarierte Typologie	UVR
Installierter oder vorgesehener Motorisierungstyp	1/ Single speed
Art des Wärmerückgewinnungssystems	N/A
Wärmeleistung der Wärmerückgewinnung (%)	N/A
Maximaler URV Volumenstrom (m ³ /h)	221
Elektrische Leistungsaufnahme bei Q _{max} (W)	28
L _{WA} - Geräuschemissionsniveau (dB)	46
Referenzvolumenstrom (m ³ /s)	0,040
Referenzdruckunterschied	122
SPI (W/(m ³ /h))	0,16
Regelfaktor	0,65
Regeltypologie	Local Demand Control
Maximale interne Leckrate bei Unterdruck für BVU (%)	N/A
Maximale externe Leckrate bei Unterdruck für SF und DF (%)	0,8
Maximale interne Leckrate bei Überdruck für DF (%)	N/A
Maximale externe Leckrate bei Überdruck für SF und DF (%)	N/A
Mischrate der dezentralisierten Einheiten mit Wärmerückgewinnung ohne Abzweigung (%)	N/A
Position des optischen Alarms	N/A
Beschreibung des optischen Alarms	N/A
Regelmäßiger Filtertausch für die entsprechenden Leistungen und Energieeffizienz der Einheit	N/A
Installationsanleitung für die Frischluftzuführungen	Cf. Notice
Empfindlichkeit des Luftstroms gegenüber Druckschwankungen bei + 20 Pa	N/A
Empfindlichkeit des Luftstroms gegenüber Druckschwankungen bei - 20 Pa	N/A
Luftdichtheit innen/ außen (m ³ /h)	N/A
Jahresstromverbrauch - AEC (kWh Elektrizität/a)	126
Mittleres Klima - AHS - Jährliche Heizkostensparnis (kWh Primärenergie/a)	2830
Kaltes Klima - AHS - Jährliche Heizkostensparnis (kWh Primärenergie/a)	5536
Warmes Klima - AHS - Jährliche Heizkostensparnis (kWh Primärenergie/a)	1280

EasyHOME HYGRO - Zentrale Abluftsysteme feuchtegeregelt

EasyHOME HYGRO COMPACT Premium MW, SP, HP, HP+

DE



Handelsmarke des Lieferanten	Aldes	Aldes	Aldes	Aldes
Bezeichnung	EasyHOME HYGRO COMPACT Premium MW	EasyHOME HYGRO COMPACT Premium SP	EasyHOME HYGRO COMPACT Premium HP	EasyHOME HYGRO COMPACT Premium HP+
Energieklasse - Durchschnittliches Klima	B	B	B	B
Durchschnittliches Klima - SEC - Spezifischer Energieverbrauch (kWh/(m ² a))	-27,03	-27,25	-26,47	-26,63
Kaltes Klima - SEC - Spezifischer Energieverbrauch (kWh/(m ² a))	-54,09	-53,88	-53,53	-53,01
Warmes Klima - SEC - Spezifischer Energieverbrauch (kWh/(m ² a))	-11,52	-11,31	-10,96	-10,44
Strömungsarten	SF	SF	SF	SF
Deklarierte Typologie	UVR	UVR	UVR	UVR
Installierter oder vorgesehener Motorisierungstyp	4/ Variable speed	4/ Variable speed	4/ Variable speed	4/ Variable speed
Art des Wärmerückgewinnungssystems	N/A	N/A	N/A	N/A
Wärmeleistung der Wärmerückgewinnung (%)	N/A	N/A	N/A	N/A
Maximaler URV Volumenstrom (m ³ /h)	263	416	325	365
Elektrische Leistungsaufnahme bei Q _{max} (W)	22,7	65,3	37,1	46,8
L _{WA} - Geräuschemissionsniveau (dB)	44	49	44	48
Referenzvolumenstrom (m ³ /s)	0,050	0,080	0,060	0,070
Referenzdruckunterschied	131	44	125	173
SPI (W/(m ³ /h))	0,10	0,08	0,1	0,13
Regelfaktor	0,65	0,65	0,65	0,65
Regeltypologie	Local Demand Control	Local Demand Control	Local Demand Control	Local Demand Control
Maximale interne Leckrate bei Unterdruck für BVU (%)	N/A	N/A	N/A	N/A
Maximale externe Leckrate bei Unterdruck für SF und DF (%)	4,8	3,1	3,9	3,5
Maximale interne Leckrate bei Überdruck für DF (%)	N/A	N/A	N/A	N/A
Maximale externe Leckrate bei Überdruck für SF und DF (%)	N/A	N/A	N/A	N/A
Mischrate der dezentralisierten Einheiten mit Wärmerückgewinnung ohne Abzweigung (%)	N/A	N/A	N/A	N/A
Position des optischen Alarms	N/A	N/A	N/A	N/A
Beschreibung des optischen Alarms	N/A	N/A	N/A	N/A
Regelmäßiger Filtertausch für die entsprechenden Leistungen und Energieeffizienz der Einheit	N/A	N/A	N/A	N/A
Installationsanleitung für die Frischluftzuführungen	Cf. Notice	Cf. Notice	Cf. Notice	Cf. Notice
Empfindlichkeit des Luftstroms gegenüber Druckschwankungen bei + 20 Pa	N/A	N/A	N/A	N/A
Empfindlichkeit des Luftstroms gegenüber Druckschwankungen bei - 20 Pa	N/A	N/A	N/A	N/A
Luftdichtheit innen/ außen (m ³ /h)	N/A	N/A	N/A	N/A
Jahresstromverbrauch - AEC (kWh Elektrizität/a)	51	42	73	67
Mittleres Klima - AHS - Jährliche Heizkostensparnis (kWh Primärenergie/a)	2830	2830	2830	2830
Kaltes Klima - AHS - Jährliche Heizkostensparnis (kWh Primärenergie/a)	5536	5536	5536	5536
Warmes Klima - AHS - Jährliche Heizkostensparnis (kWh Primärenergie/a)	1280	1280	1280	1280

EasyHOME HYGRO - Ventilatie systeem C vochtgestuurd

EasyHOME HYGRO COMPACT Classic

NL



Merknaam leverancier	Aldes
Benaming	EasyHOME HYGRO COMPACT Classic
Energieklasse - Gematigd klimaat	C
Gematigd klimaat - SEC - specifiek energetisch verbruik (kWh/(m ² a))	-25,14
Koud klimaat - SEC - specifiek energetisch verbruik (kWh/(m ² a))	-52,20
Warm klimaat - SEC - Specifiek energieverbruik (kWh/(m ² a))	-9,64
Flow type	SF
Opgegeven Typologie	UVR
Motor type geïnstalleerd of voorzien	1/ Single speed
Soort warmteterugwinning systeem	N/A
Thermisch rendement warmteterugwinning (%)	N/A
Maximaler URV Volumenstrom (m ³ /h)	221
Geabsorbeerd elektrisch vermogen bij Qmax (W)	28
LwA - Geluidsvermogeniveau (dB)	46
Referentie debiet (m ³ /s)	0,040
Referentie drukverschil (Pa)	122
SPI (W/(m ³ /h))	0,16
Regulatie factor (%)	0,65
Regelinstypologie	Local Demand Control
Aangegeven maximaal percentage voor (%) interne lekkage bij onderdruk voor tweerichtings-RVE	N/A
Aangegeven maximaal percentage voor externe lekkage bij onderdruk voor één- en tweerichtings-RVE (%)	0,8
Aangegeven maximaal percentage voor interne lekkage bij overdruk voor tweerichtings-RVE (%)	N/A
Aangegeven maximaal percentage voor externe lekkage bij overdruk voor één- en tweerichtings-RVE (%)	N/A
Mengpercentage van tweerichtingsventilatie-eenheden zonder luchtkanalen (%)	N/A
Plaats van het visueel waarschuwingssignaal	N/A
Beschrijving van het visueel waarschuwingssignaal	N/A
Geregelde vervanging van de filters voor het rendement en de energie-efficiëntie van de eenheid	N/A
Installatie-instructies voor aanzuigroosters van verse lucht	Cf. Notice
Gevoeligheid van de luchtstroom voor drukvariëaties van + 20 Pa	N/A
Gevoeligheid van de luchtstroom voor drukvariëaties van - 20 Pa	N/A
Interne/externe luchtdichtheid (m ³ /h)	N/A
Jaarlijks elektrisch verbruik - AEC (kWh elektriciteit/a)	126
Gematigd klimaat - AHS - Jaarlijkse besparing op verwarming (kWh primaire energie/a)	2830
Koud klimaat - AHS - Jaarlijkse besparing op verwarming (kWh primaire energie/a)	5536
Warm klimaat - AHS - Jaarlijkse besparing op verwarming (kWh primaire energie/a)	1280

EasyHOME HYGRO - Ventilatie systeem C vochtgestuurd

EasyHOME HYGRO COMPACT Premium MW, SP, HP, HP+

NL



Merknaam leverancier	Aldes	Aldes	Aldes	Aldes
Benaming	EasyHOME HYGRO COMPACT Premium MW	EasyHOME HYGRO COMPACT Premium SP	EasyHOME HYGRO COMPACT Premium HP	EasyHOME HYGRO COMPACT Premium HP+
Energieklasse - Gematigd klimaat	B	B	B	B
Gematigd klimaat - SEC - specifiek energetisch verbruik (kWh/ (m ² a)	-27,03	-27,25	-26,47	-26,63
Koud klimaat - SEC - specifiek energetisch verbruik (kWh/(m ² a)	-54,09	-53,88	-53,53	-53,01
Warm klimaat - SEC - Specifiek energieverbruik (kWh/(m ² a)	-11,52	-11,31	-10,96	-10,44
Flow type	SF	SF	SF	SF
Opgegeven Typologie	UVR	UVR	UVR	UVR
Motor type geïnstalleerd of voorzien	4/ Variable speed	4/ Variable speed	4/ Variable speed	4/ Variable speed
Soort warmteterugwinnings systeem	N/A	N/A	N/A	N/A
Thermisch rendement warmteterugwinning (%)	N/A	N/A	N/A	N/A
Maximaler URV Volumestroom (m ³ /h)	263	416	325	365
Geabsorbeerd elektrisch vermogen bij Qmax (W)	22,7	65,3	37,1	46,8
LwA - Geluidsvermogeniveau (dB)	44	49	44	48
Referentie debiet (m ³ /s)	0,050	0,080	0,060	0,070
Referentie drukverschil (Pa)	131	44	125	173
SPI (W/(m ³ /h)	0,10	0,08	0,1	0,13
Regulatie factor (%)	0,65	0,65	0,65	0,65
Regelingstypologie	Local Demand Control	Local Demand Control	Local Demand Control	Local Demand Control
Aangegeven maximaal percentage voor (%) interne lekkage bij onderdruk voor tweerichtings-RVE	N/A	N/A	N/A	N/A
Aangegeven maximaal percentage voor externe lekkage bij onder- druk voor één- en tweerichtings-RVE (%)	4,8	3,1	3,9	3,5
Aangegeven maximaal percentage voor interne lekkage bij over- druk voor tweerichtings-RVE (%)	N/A	N/A	N/A	N/A
Aangegeven maximaal percentage voor externe lekkage bij over- druk voor één- en tweerichtings-RVE (%)	N/A	N/A	N/A	N/A
Mengpercentage van tweerichtingsventilatie-eenheden zonder luchtkanalen (%)	N/A	N/A	N/A	N/A
Plaats van het visueel waarschuwingssignaal	N/A	N/A	N/A	N/A
Beschrijving van het visueel waarschuwingssignaal	N/A	N/A	N/A	N/A
Geregelde vervanging van de filters voor het rendement en de energie-efficiëntie van de eenheid	N/A	N/A	N/A	N/A
Installatie-instructies voor aanzuigroosters van verse lucht	Cf. Notice	Cf. Notice	Cf. Notice	Cf. Notice
Gevoeligheid van de luchtstroom voor drukvariaties van + 20 Pa	N/A	N/A	N/A	N/A
Gevoeligheid van de luchtstroom voor drukvariaties van - 20 Pa	N/A	N/A	N/A	N/A
Interne/externe luchtdichtheid (m ³ /h)	N/A	N/A	N/A	N/A
Jaarlijks elektrisch verbruik - AEC (kWh elektriciteit/a)	51	42	73	67
Gematigd klimaat - AHS - Jaarlijkse besparing op verwarming (kWh primaire energie/a)	2830	2830	2830	2830
Koud klimaat - AHS- Jaarlijkse besparing op verwarming (kWh primaire energie/a)	5536	5536	5536	5536
Warm klimaat - AHS - Jaarlijkse besparing op verwarming (kWh primaire energie/a)	1280	1280	1280	1280

EasyHOME HYGRO - Higorregulable

EasyHOME HYGRO COMPACT Classic

ES



Marca comercial proveedor	Aldes
Denominación	EasyHOME HYGRO COMPACT Classic
Clase energética - Clima templado	C
Clima templado - CEE - Consumo de energía específico (kWh/(m ² a))	-25,14
Clima frío - CEE - Consumo de energía específico (kWh/(m ² a))	-52,20
Clima cálido - CEE - Consumo de energía específico (kWh/(m ² a))	-9,64
Tipo de flujo	SF
Tipo declarado	UVR
Tipo de accionamiento instalado o que va a instalarse	1/ Single speed
Tipo de sistema de recuperación de calor	N/A
Eficiencia térmica de recuperación de calor (%)	N/A
Caudal máximo de UVR (m ³ /h)	221
Potencia eléctrica absorbida a Q _{máx} (W)	28
L _{wA} - Nivel de potencia acústica (dB)	46
Caudal de referencia (m ³ /s)	0,040
Diferencia de presión de referencia	122
SPI (W/(m ³ /h))	0,16
Factor del mando	0,65
Tipo de mando	Local Demand Control
Índice máximo declarado de fuga externa en depresión para DF (%)	N/A
Índice máximo declarado de fuga externa en depresión para SF y DF (%)	0,8
Índice máximo declarado de fuga externa en sobrepresión para DF (%)	N/A
Índice máximo declarado de fuga externa en sobrepresión para SF y DF (%)	N/A
Índice de mezcla de unidades doble flujo descentralizadas sin conexión a conductos (%)	N/A
Posición de la alarma visual	N/A
Descripción de la alarma visual	N/A
Cambio con regularidad de los filtros para el rendimiento y la eficiencia energética de la unidad	N/A
Instrucción de instalación de las entradas de aire nuevo	Cf. Notice
Sensibilidad del flujo de aire a las variaciones de presión a + 20 Pa	N/A
Sensibilidad del flujo de aire a las variaciones de presión a - 20 Pa	N/A
Estanqueidad al aire interior/exterior (m ³ /h)	N/A
Consumo eléctrico anual - CEA (kWh de electricidad/a)	126
Clima templado - EAC - Economía anual de calefacción (kWh de energía primaria/a)	2830
Clima frío - EAC - Economía anual de calefacción (kWh de energía primaria/a)	5536
Clima cálido - EAC - Economía anual de calefacción (kWh de energía primaria/a)	1280

EasyHOME HYGRO - Higorregulable

EasyHOME HYGRO COMPACT Premium MW, SP, HP, HP+

ES



Marca comercial proveedor	Aldes	Aldes	Aldes	Aldes
Denominación	EasyHOME HYGRO COMPACT Premium MW	EasyHOME HYGRO COMPACT Premium SP	EasyHOME HYGRO COMPACT Premium HP	EasyHOME HYGRO COMPACT Premium HP+
Clase energética - Clima templado	B	B	B	B
Clima templado - CEE - Consumo de energía específico (kWh/ (m ² a)	-27,03	-27,25	-26,47	-26,63
Clima frío - CEE - Consumo de energía específico (kWh/(m ² a)	-54,09	-53,88	-53,53	-53,01
Clima cálido - CEE - Consumo de energía específico (kWh/(m ² a)	-11,52	-11,31	-10,96	-10,44
Tipo de flujo	SF	SF	SF	SF
Tipo declarado	UVR	UVR	UVR	UVR
Tipo de accionamiento instalado o que va a instalarse	4/ Variable speed	4/ Variable speed	4/ Variable speed	4/ Variable speed
Tipo de sistema de recuperación de calor	N/A	N/A	N/A	N/A
Eficiencia térmica de recuperación de calor (%)	N/A	N/A	N/A	N/A
Caudal máximo de UVR (m ³ /h)	263	416	325	365
Potencia eléctrica absorbida a Qmáx (W)	22,7	65,3	37,1	46,8
LwA - Nivel de potencia acústica (dB)	44	49	44	48
Caudal de referencia (m ³ /s)	0,050	0,080	0,060	0,070
Diferencia de presión de referencia	131	44	125	173
SPI (W/(m ³ /h)	0,10	0,08	0,1	0,13
Factor del mando	0,65	0,65	0,65	0,65
Tipo de mando	Local Demand Control	Local Demand Control	Local Demand Control	Local Demand Control
Índice máximo declarado de fuga en depresión para DF (%)	N/A	N/A	N/A	N/A
Índice máximo declarado de fuga externa en depresión para SF y DF (%)	4,8	3,1	3,9	3,5
Índice máximo declarado de fuga externa en sobrepresión para DF (%)	N/A	N/A	N/A	N/A
Índice máximo declarado de fuga externa en sobrepresión para SF y DF (%)	N/A	N/A	N/A	N/A
Índice de mezcla de unidades doble flujo descentralizadas sin conexión a conductos (%)	N/A	N/A	N/A	N/A
Posición de la alarma visual	N/A	N/A	N/A	N/A
Descripción de la alarma visual	N/A	N/A	N/A	N/A
Cambio con regularidad de los filtros para el rendimiento y la eficiencia energética de la unidad	N/A	N/A	N/A	N/A
Instrucción de instalación de las entradas de aire nuevo	Cf. Notice	Cf. Notice	Cf. Notice	Cf. Notice
Sensibilidad del flujo de aire a las variaciones de presión a + 20 Pa	N/A	N/A	N/A	N/A
Sensibilidad del flujo de aire a las variaciones de presión a - 20 Pa	N/A	N/A	N/A	N/A
Estanqueidad al aire interior/ exterior (m ³ /h)	N/A	N/A	N/A	N/A
Consumo eléctrico anual - CEA (kWh de electricidad/a)	51	42	73	67
Clima templado - EAC - Economía anual de calefacción (kWh de energía primaria/a)	2830	2830	2830	2830
Clima frío - EAC - Economía anual de calefacción (kWh de energía primaria/a)	5536	5536	5536	5536
Clima cálido - EAC - Economía anual de calefacción (kWh de energía primaria/a)	1280	1280	1280	1280

EasyHOME HYGRO - Hygroadjustable

EasyHOME HYGRO COMPACT Classic

IT



Marchio commerciale fornitore	Aldes
Designazione	EasyHOME HYGRO COMPACT Classic
Classe energetica - Clima medio	C
Clima medio - SEC - Consumo energetico specifico (kWh/(m ² a))	-25,14
Clima freddo - SEC - Consumo energetico specifico (kWh/(m ² a))	-52,20
Clima caldo - SEC - Consumo energetico specifico (kWh/(m ² a))	-9,64
Tipo di flusso	SF
Tipologia dichiarata	UVR
Tipo di motore installato o previsto	1/ Single speed
Tipo di sistema di recupero del calore	N/A
Rendimento termico di recupero di calore (%)	N/A
Portata massima di URV (m ³ /h)	221
Potenza elettrica assorbita a Qmax (W)	28
LwA - Livello di potenza acustica (dB)	46
Portata di riferimento (m ³ /s)	0,040
Differenza di pressione di riferimento	122
SPI (W/(m ³ /h))	0,16
Fattore di regolazione	0,65
Tipologia di regolazione	Local Demand Control
Tasso di trafilamento interno max in depressione dichiarato per DF (%)	N/A
Tasso di trafilamento esterno max in depressione dichiarato per SF e DF (%)	0,8
Tasso di trafilamento interno max in sovrappressione dichiarato per DF (%)	N/A
Tasso di trafilamento esterno max in sovrappressione dichiarato per SF e DF (%)	N/A
Tasso di miscela delle unità doppio flusso decentralizzate, non canalizzate (%)	N/A
Posizione dell'allarme ottico	N/A
Descrizione dell'allarme ottico	N/A
Sostituzione regolare dei filtri per le prestazioni e l'efficienza energetica dell'unità	N/A
Istruzioni di installazione degli ingressi dell'aria di rinnovo	Cf. Notice
Sensibilità del flusso d'aria alle variazioni di pressione a + 20 Pa	N/A
Sensibilità del flusso d'aria alle variazioni di pressione a - 20 Pa	N/A
Tenuta all'aria interna/esterna (m ³ /h)	N/A
Consumo annuale di elettricità - AEC (kWh di elettricità/a)	126
Clima medio - AHS - Risparmio annuale di riscaldamento (kWh di energia primaria/a)	2830
Clima freddo - AHS - Risparmio annuale di riscaldamento (kWh di energia primaria/a)	5536
Clima caldo - AHS - Risparmio annuale di riscaldamento (kWh di energia primaria/a)	1280

EasyHOME HYGRO - Hygroadjustable

EasyHOME HYGRO COMPACT Premium MW, SP, HP, HP+



Marchio commerciale fornitore	Aldes	Aldes	Aldes	Aldes
Designazione	EasyHOME HYGRO COMPACT Premium MW	EasyHOME HYGRO COMPACT Premium SP	EasyHOME HYGRO COMPACT Premium HP	EasyHOME HYGRO COMPACT Premium HP+
Classe energetica - Clima medio	B	B	B	B
Clima medio - SEC - Consumo energetico specifico (kWh/(m ² a))	-27,03	-27,25	-26,47	-26,63
Clima freddo - SEC - Consumo energetico specifico (kWh/(m ² a))	-54,09	-53,88	-53,53	-53,01
Clima caldo - SEC - Consumo energetico specifico (kWh/(m ² a))	-11,52	-11,31	-10,96	-10,44
Tipo di flusso	SF	SF	SF	SF
Tipologia dichiarata	UVR	UVR	UVR	UVR
Tipo di motore installato o previsto	4/ Variable speed	4/ Variable speed	4/ Variable speed	4/ Variable speed
Tipo di sistema di recupero del calore	N/A	N/A	N/A	N/A
Rendimento termico di recupero di calore (%)	N/A	N/A	N/A	N/A
Portata massima di URV (m ³ /h)	263	416	325	365
Potenza elettrica assorbita a Qmax (W)	22,7	65,3	37,1	46,8
LwA - Livello di potenza acustica (dB)	44	49	44	48
Portata di riferimento (m ³ /s)	0,050	0,080	0,060	0,070
Differenza di pressione di riferimento	131	44	125	173
SPI (W/(m ³ /h))	0,10	0,08	0,1	0,13
Fattore di regolazione	0,65	0,65	0,65	0,65
Tipologia di regolazione	Local Demand Control	Local Demand Control	Local Demand Control	Local Demand Control
Tasso di trafilamento interno max in depressione dichiarato per DF (%)	N/A	N/A	N/A	N/A
Tasso di trafilamento esterno max in depressione dichiarato per SF e DF (%)	4,8	3,1	3,9	3,5
Tasso di trafilamento interno max in sovrappressione dichiarato per DF (%)	N/A	N/A	N/A	N/A
Tasso di trafilamento esterno max in sovrappressione dichiarato per SF e DF (%)	N/A	N/A	N/A	N/A
Tasso di miscela delle unità doppio flusso decentralizzate, non canalizzate (%)	N/A	N/A	N/A	N/A
Posizione dell'allarme ottico	N/A	N/A	N/A	N/A
Descrizione dell'allarme ottico	N/A	N/A	N/A	N/A
Sostituzione regolare dei filtri per le prestazioni e l'efficienza energetica dell'unità	N/A	N/A	N/A	N/A
Istruzioni di installazione degli ingressi dell'aria di rinnovo	Cf. Notice	Cf. Notice	Cf. Notice	Cf. Notice
Sensibilità del flusso d'aria alle variazioni di pressione a + 20 Pa	N/A	N/A	N/A	N/A
Sensibilità del flusso d'aria alle variazioni di pressione a - 20 Pa	N/A	N/A	N/A	N/A
Tenuta all'aria interna/esterna (m ³ /h)	N/A	N/A	N/A	N/A
Consumo annuale di elettricità - AEC (kWh di elettricità/a)	51	42	73	67
Clima medio - AHS - Risparmio annuale di riscaldamento (kWh di energia primaria/a)	2830	2830	2830	2830
Clima freddo - AHS - Risparmio annuale di riscaldamento (kWh di energia primaria/a)	5536	5536	5536	5536
Clima caldo - AHS - Risparmio annuale di riscaldamento (kWh di energia primaria/a)	1280	1280	1280	1280



FRANCE

Besoin d'une assistance technique après-vente ou d'une demande de prestation service Aldes ?

- Vous êtes un client professionnel : 09 69 32 39 98 (n° Cristal, prix d'un appel local) • ata.stve@aldes.com
- Vous êtes un client particulier : 09 69 32 39 74 (n° Cristal, prix d'un appel local) • service-conso@aldes.com

BELGIUM

Besoin d'une assistance technique après-vente ?

Rendez-vous sur notre site web pour plus d'informations : www.aldesbenelux.com/fr/sav/

Technische after sales ondersteuning nodig?

Bezoek onze website voor meer informatie: www.aldesbenelux.com/nl/dienst-na-verkoop/

ITALY

Per ulteriori informazioni : www.aldes.it • aldes.italia@aldes.com

Per supporto post-vendita : service.italia@aldes.com

SPAIN

¿Necesidad de una asistencia técnica posventa?

www.aldes.es/documentacion-y-soporte/postventa-repuestos • sat.es@aldes.com • +34 91 174 37 86

GERMANY

Technische Unterstützung notwendig?

- Sie sind Profi-Kunde: +49 (0) 6721-9178 112 • service@exhausto.de • +49 (0) 6721-9178 112

- Sie sind Privatkunde: Bitte wenden Sie sich an Ihren örtlichen Installateur oder einen Lüftungsprofi Ihrer Wahl.

DENMARK

Har du behov for teknisk support?

Find kontaktoplysninger til EXHAUSTO her: www.exhausto.dk/service

SWEDEN

Behöver du teknisk support?

Hitta kontaktinformation för EXHAUSTO här: www.exhausto.se/service

NORWAY

Trenger du teknisk support?

Finn kontaktinformasjon for EXHAUSTO her: www.exhausto.no/service

OTHER COUNTRIES

Need after sales technical support?

Visit our website for more information: <https://www.aldes-international.com/fr/contact/>



Séparez les éléments avant de trier

Aldes-EasyHOMEHygroCompactClassicPremiumMW6PSPHPPlus-Inst-Corp

11028725D

092023

RCS Lyon 956 506 828

Aldes se réserve le droit d'apporter à ses produits toutes modifications liées à l'évolution de la technique.

Visuels non contractuels Crédits photos: Getty Images / iStockphoto / AldesGroupe