

EHC, LA PREMIÈRE ENTRÉE D'AIR HYGRORÉGLABLE SPÉCIALEMENT CONÇUE POUR LES COFFRES DE VOLETS ROULANTS.

Compatible avec tous les coffres de volets roulants, l'**EHC** est la solution idéale pour assurer une intégration discrète, garantir les performances optimales avec toujours plus de confort.



Plus de design

Avec ses lignes pures et ses dimensions ultra compactes, l'entrée d'air **EHC** est parfaitement adaptée pour équiper tous les coffres de volets roulants.

Plus de confort

Le jet d'air orienté vers le plafond offre un plus grand confort pour les occupants et rend les flux d'air imperceptibles.

Plus de performance

L'**EHC** adapte automatiquement son débit en fonction de la présence ou non d'occupants, ce qui permet de limiter les besoins de chauffage. Grâce à son manchon spécifique qui assure la continuité entre la partie intérieure du coffre et l'entrée d'air, ses performances acoustiques et aérauliques sont optimisées.

Plus de possibilités

L'**EHC** peut également équiper les fenêtres disposant de montants de largeur importante ou bien des fenêtres à imposte.



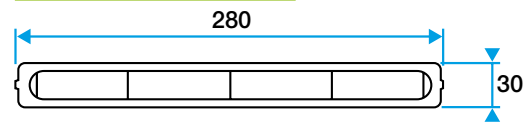
GAMME

GAMME EHC POUR SYSTÈME HYGRO B

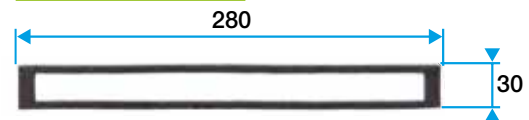
	Blanc RAL 9016
EHC 6-45	11014250

Accessoires	
Manchon d'étanchéité	11014251
Joint d'étanchéité	11014252

MANCHON D'ÉTANCHÉITÉ



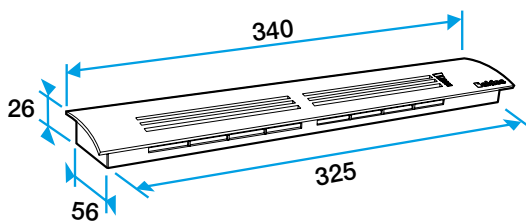
JOINT D'ÉTANCHÉITÉ



• AUVENTS

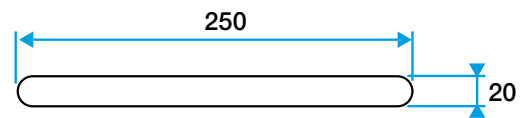
Etant principalement dédiée aux coffres de volets roulants, l'EHC ne nécessite généralement pas d'auvent extérieur, le jour présent entre le volet et le coffre faisant office de passage d'air entrant.

DIMENSIONS



- Entraxe de fixation : 311 mm

MORTAISE



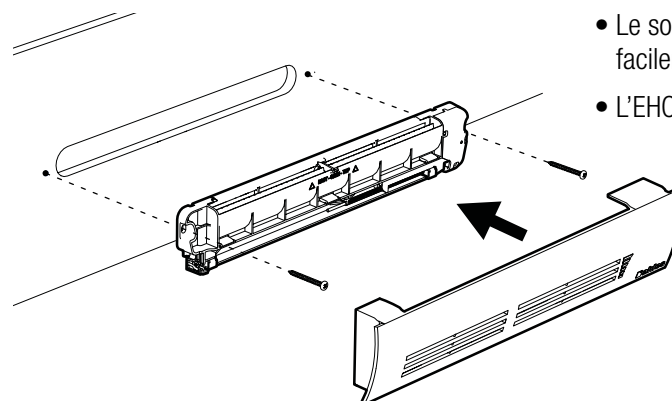
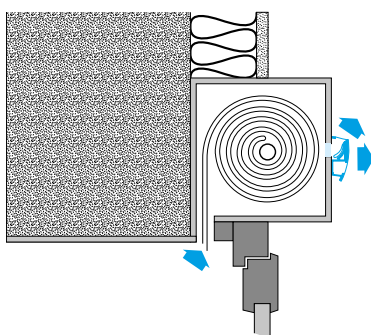
- Fente de 250 x 20 mm

CARACTÉRISTIQUES ACOUSTIQUES

Dnew (Ctr) en dB	Montée sur menuiserie	Montée en traversée de mur
	EHC + auvent standard	-
EHC 6-45	34*	-

*Données sans coffre de volet roulant. Ce dernier participe à l'atténuation, améliorant le niveau de performance acoustique.

MISE EN ŒUVRE



- Le socle de fixation permet de repérer facilement la mortaise du coffre.
- L'EHC s'installe en un clic.