



RECONDUCTION n° 24/1
DU PROCES-VERBAL n° EFR-18-003384

Selon l'arrêté du 14 mars 2011 modifiant l'arrêté du 22 mars 2004

Concernant	Une gamme de caissons de ventilation mécanique contrôlée contenant un ensemble moto ventilateur à transmission directe. Référence : EASYVEC C4
Demandeur	ALDES AÉRAULIQUE 20 Boulevard Joliot Curie F - 69694 VÉNISSIEUX CEDEX
Extensions de classement reconduites	Des extensions de classement peuvent se rapporter au procès-verbal de référence. Elles sont cumulables entre-elles après avis d'Efectis France. Les extensions de classement délivrées sur le procès-verbal de référence, et portant les numéros suivants, sont reconduites : 21/1 et 22/2
Durée de validité	Le procès-verbal de référence (ainsi que toutes ses éventuelles révisions) et les extensions de classement (ainsi que toutes leurs éventuelles révisions) mentionnées ci-dessus, ainsi que celles qui seraient délivrées après la date d'édition de ce document, sont valables jusqu'au : 26 septembre 2028. Passé cette date, le procès-verbal de référence n'est plus valable, sauf s'il est accompagné d'une nouvelle reconduction délivrée par Efectis France. Cette reconduction n'est valable qu'accompagnée de son procès-verbal de référence.

Ces conclusions ne portent que sur les performances de résistance au feu de l'élément objet du présent document. Elles ne préjugent, en aucun cas, des autres performances liées à son incorporation à un ouvrage.

Maizières-lès-Metz, le 29 janvier 2024

X 
Guillaume
SIEMONEIT

X 
Romain
STOUVENOT

Chargé d'Affaires
Signé par : SIEMONEIT Guillaume

Superviseur
Signé par : Romain STOUVENOT



PROCES-VERBAL DE CLASSEMENT n° EFR-18-003384

Résistance au feu des éléments de construction selon l'Arrêté modifié du 22 mars 2004 du Ministère de l'Intérieur

Durée de validité	Ce procès-verbal de classement et ses éventuelles extensions sont valables jusqu'au 26 septembre 2023 .
Appréciation de laboratoire de référence	<ul style="list-style-type: none">▪ EFR-18-003384
Concernant	Une gamme de caissons de ventilation mécanique contrôlée contenant un ensemble moto ventilateur à transmission directe. Référence : EASYVEC C4
Demandeur	ALDES AÉRAULIQUE 20 Boulevard Joliot Curie F - 69694 VÉNISSIEUX CEDEX

1. INTRODUCTION

Procès-verbal de classement de résistance au feu affecté à une gamme de caissons de ventilation mécanique contrôlée de référence EASYVEC C4, conformément aux modes opératoires donnés dans l'Arrêté du 22 mars 2004 du Ministère de l'Intérieur et à son Annexe 1 (paragraphe 2.4).

2. LABORATOIRE D'ESSAI

EFFECTIS France
149, route du Marc
F - 38630 LES AVENIERES VEYRINS-THUELLIN

3. DEMANDEUR

ALDES AÉRAULIQUE
20 Boulevard Joliot Curie
F - 69694 VÉNISSIEUX CEDEX

4. DOCUMENT DE RÉFÉRENCE

Référence	Date du document
Appréciation de laboratoire EFR-18-003384	26 septembre 2018

5. REFERENCE ET PROVENANCE DES ELEMENTS CLASSÉS

Référence : EASYVEC C4
Provenance : ALDES AÉRAULIQUE
20 Boulevard Joliot Curie
F - 69694 VÉNISSIEUX CEDEX

6. PRINCIPE DE L'ENSEMBLE

6.1. GENERALITES

Voir Annexe planches.

Il s'agit de caissons de ventilation mécanique contrôlée, réalisés en tôle d'acier galvanisé d'épaisseur variable contenant un ensemble moto ventilateur à transmission directe.

L'assemblage de l'enveloppe se fait au moyen de rivets de dimensions $\varnothing 4 \times 12,5$ mm ou $\varnothing 4 \times 9$ mm sauf spécifications contraires dans les paragraphes ci-dessous.

6.2. DESCRIPTION DETAILLEE DE L'ELEMENT

6.2.1. Enveloppe

Le caisson est divisé en deux zones (zone roue et zone moteur) séparées par la tôle « CLOISON MOTEUR ».

L'assemblage de l'enveloppe se fait au moyen de rivets de dimensions $\varnothing 4 \times 12,5$ mm ou $\varnothing 4 \times 9$ mm sauf spécifications contraires dans les paragraphes ci-dessous.

Le nombre de rivets utilisés pour la fixation des tôles de l'enveloppe est donné en Annexe « Plans ».

L'ensemble comprend:

- Une tôle « FOND » en acier galvanisé d'épaisseur 15/10 mm, et comportant sur deux côtés des plis de renfort.
- Une tôle « FACE AVANT » en acier galvanisé d'épaisseur 10/10 mm, comportant des plis sur deux côtés. Elle est fixée sur les tôles « CÔTÉ GAUCHE » et « CÔTÉ DROIT » au moyen de rivets.
- Une tôle « DESSUS » en acier galvanisé d'épaisseur 10/10 mm, et comportant des plis de chaque côté. Elle possède une réservation rectangulaire permettant le refoulement. La tôle « DESSUS » est fixée sur les tôles « CÔTÉ GAUCHE », « CÔTÉ DROIT » et « FACE AVANT » au moyen de rivets.
- Une tôle « GRILLE DE REFOULEMENT » en acier galvanisé d'épaisseur 10/10 mm, et comportant des réservations de dimensions 39 x 20 mm. Elle est fixée sur la tôle « DESSUS » au moyen de vis $\varnothing 6 \times 16$ mm et d'inserts hexagonaux $\varnothing 6$ mm.
- Une tôle « CÔTÉ GAUCHE » et une tôle « CÔTÉ DROIT » en acier galvanisé d'épaisseur 10/10 mm. Elles comportent chacune un piquage d'épaisseur 5/10 mm, fixé par sertissage. Ces tôles sont fixées sur les tôles « FOND » et « DESSUS » au moyen de rivets.
- Une tôle « CLOISON PAVILLON » en acier galvanisé d'épaisseur 10/10 mm, comportant des plis. Elle possède une réservation permettant d'accueillir le pavillon. La tôle « CLOISON PAVILLON » est fixée sur les tôles « FOND », « CÔTÉ GAUCHE », « CÔTÉ DROIT » et « DESSUS » au moyen de rivets.
- Le pavillon en acier galvanisé d'épaisseur 1,25 mm, est fixé à la tôle « CLOISON PAVILLON » au moyen de rivets.
- Une tôle « CLOISON MOTEUR » en acier galvanisé d'épaisseur 15/10 mm, comportant des plis sur chaque côté. Elle possède une réservation circulaire permettant d'accueillir la roue. La tôle « CLOISON MOTEUR » est fixée sur les tôles « FOND », « CÔTÉ GAUCHE », « CÔTÉ DROIT » et « DESSUS » au moyen de rivets.
- Une tôle « SUPPORT MOTEUR » en acier galvanisé d'épaisseur 15/10 mm. Cette tôle possède quatre inserts hexagonaux $\varnothing 6$ mm permettant sa fixation sur la tôle « CLOISON MOTEUR » par l'intermédiaire de quatre vis $\varnothing 6 \times 16$ mm.
- Une tôle « BOITE ELEC » en acier galvanisé d'épaisseur 10/10 mm refermant les dispositifs électriques. Elle est fixée sur la tôle « CÔTÉ GAUCHE » au moyen de rivets.
- Une volute en acier galvanisé d'épaisseur 8/10 mm recevant la roue. La volute est fixée sur les tôles « FOND », « DESSUS » et « CLOISON PAVILLON » au moyen de rivets.
- Une tôle « PORTE » en acier galvanisé prélaqué, d'épaisseur 8/10 mm, comportant un pli sur la partie haute. Elle comporte une poignée en plastique et des aérations en forme de triangle rectangle isocèle de dimensions 10 x 14,14 mm. La tôle « PORTE » est fixée sur les tôles « CÔTÉ GAUCHE » et « CÔTÉ DROIT » au moyen de vis $\varnothing 6 \times 12$ mm.

6.2.2. Moteur

Il s'agit d'un moteur monophasé dont les caractéristiques sont les suivantes :

Tailles	400	700	1000	1500	2500
Fabricant	ALDES				
Technologie	AC	AC	EC	EC	EC
Type	HFE154	HFE155	HMF185	HMF185	HMF185
Tension d'alimentation (V)	230	230	230	230	230
Intensité (A)	0,46 – 0,51	0,91 – 1,30	4,11	4,11	4,11
Fréquence (Hz)	50 – 60	50 – 60	50 – 60	50 – 60	50 – 60
Puissance nominale (W)	42 – 70	70 – 115	425	425	425
Classe d'isolation	B	B	B	B	B
Classe d'échauffement	F	F	F	F	F
Vitesse de rotation (tr/min)	1435 – 1675	1085 – 1255	1500	1500	1500
Indice de protection	IP 20	IP 20	IP 20	IP 20	IP 20
Matériau de la carcasse	Fonte	Fonte	Fonte	Fonte	Fonte
Matériau des flasques	Fonte	Fonte	Fonte	Fonte	Fonte
Matériau de l'hélice de refroidissement	Acier	Acier	Plastique	Plastique	Plastique

Le moteur est fixé sur la tôle « SUPPORT MOTEUR » au moyen de quatre vis \varnothing 6 x 12 mm.

6.2.3. Roues

Les roues des appareils objets du présent procès-verbal sont de conception et constituants identiques.

Le mode de fixation des aubes (par languettes repliées) des différentes roues demeure également inchangé.

L'arbre du moteur reçoit une roue à action placée à l'intérieur de la volute, du fabricant MATIKA.

Les roues présentent les caractéristiques suivantes :

Tailles	400	700	1000	1500	2500
Référence	CPR76	CPR76	CPR76	CPR76	CPR76
\varnothing _{extérieur} au bord de fuite des aubes (D)	\varnothing 160 mm	\varnothing 180 mm	\varnothing 225 mm	\varnothing 225 mm	\varnothing 250 mm
\varnothing _{intérieur} au bord d'attaque des aubes (d)	\varnothing 127 mm	\varnothing 148 mm	\varnothing 188 mm	\varnothing 188 mm	\varnothing 202 mm
Nombre d'aubes	36	40	38	38	38
Largeur des aubes (l)	80 mm	80 mm	111 mm	111 mm	137 mm
Épaisseur des aubes	0,6 mm	0,6 mm	0,8 mm	0,8 mm	0,8 mm
Rayon de courbure des aubes (mm)	12,8	12,8	15,4	15,4	17,8
Nombre de languettes à chaque extrémité d'aube	1	1	2	2	2
Largeur des languettes	5,2 - 7,3 mm	5,2 - 7,3 mm	5 mm	5 mm	6,3 - 7,1 mm
Épaisseur des languettes	0,6 mm	0,6 mm	0,8 mm	0,8 mm	0,8 mm
Vitesse de rotation maximale autorisée à froid en trs/min	1492	1478	1503	1503	1499

Les aubes sont fixées par des languettes repliées.

La liaison entre l'arbre moteur et la roue est de type transmission directe. L'ensemble est bloqué en translation par une vis axiale \varnothing 6 x 8 mm située sur le moyeu.

6.2.4. Dispositifs électriques

Le caisson reçoit les dispositifs électriques suivants :

Pour tous les modèles:

- Un interrupteur de proximité de référence « VBDN20 » (SCHNEIDER ELECTRIC) installé conformément à sa notice de montage sur la tôle « BOITE ELEC », il permet de couper l'alimentation de façon sécurisée pendant les opérations de maintenance.

Pour les modèles EASYVEC C4 1000, 1500 et 2500 uniquement :

- Une carte électronique « ELEC EASYVEC » (ALDES) de référence 11038174, fixée par deux vis $\varnothing 5 \times 16$ mm à la tôle « BOITE ELEC » possédant deux inserts hexagonaux $\varnothing 5$ mm.
- Un thermostat sécurité de référence « 4903EJ08818DL6VM » (JPC), fixé sur la tôle « CLOISON MOTEUR » et connecté au moteur. Ce thermostat fournit une information en cas d'incendie en activant un mode d'incendie au niveau du moteur, la température de fonctionnement est de 88°C.
Ce thermostat est positionné en partie haute de la tôle « CLOISON MOTEUR », à 29 mm de la jonction avec la tôle « DESSUS » et 124 mm (modèle EASYVEC C4 1000 et 1500) ou 164 mm (modèle EASYVEC C4 2500) de la jonction avec la tôle « COTE GAUCHE ».

7. CLASSEMENT

Les performances des éléments sont les suivantes :

TEMPERATURE DES GAZ EXTRAITS : QUATRE CENTS DEGRES CELSIUS - (400°C)

DUREE DE FONCTIONNEMENT : TRENTE MINUTES - (30 minutes)
--

DIAMETRE MAXIMAL DES BOUCHES : INFÉRIEUR OU ÉGAL A CENT SOIXANTE MILLIMETRES (160 mm)
--

Le classement attribué ci-dessus permet l'utilisation des caissons de VMC en catégorie C4, conformément à l'Arrêté Habitation du 31 janvier 1986 ou conformément à l'Arrêté E.R.P du 18 novembre 1987.

8. CONDITIONS DE VALIDITÉ DES CLASSEMENTS DE RÉSISTANCE AU FEU

8.1. A LA FABRICATION ET À LA MISE EN ŒUVRE

L'élément et son montage doivent être conformes à la description détaillée figurant dans l'appréciation de laboratoire de référence.

En cas de contestation sur l'élément faisant l'objet du présent procès-verbal, l'appréciation de laboratoire de référence pourra être demandée à son propriétaire, sans obligation de cession du document.

8.2. DOMAINE DE VALIDITÉ

Les caissons de ventilation mécanique contrôlée :

- EASYVEC C4 400 ;
- EASYVEC C4 700 ;
- EASYVEC C4 1000 ;
- EASYVEC C4 1500 ;
- EASYVEC C4 2500.

peuvent être utilisés pour les exigences formulées dans les règlements de sécurité qui respectent simultanément les conditions suivantes :

- ♦ Température des gaz extraits : inférieure ou égale à quatre cents degrés Celsius (400°C) ;
- ♦ Durée de fonctionnement : inférieure ou égale à trente minutes (30 minutes) ;
- ♦ Diamètre de bouche maximal : inférieur ou égal à 160 mm.

Le présent classement n'est valable que pour les caissons de ventilation mécanique contrôlée de références et de vitesses de rotation maximales suivantes :

Modèle	Vitesse de rotation maximale Tr/min
EASYVEC C4 400	1492
EASYVEC C4 700	1478
EASYVEC C4 1000	1503
EASYVEC C4 1500	1503
EASYVEC C4 2500	1499

Ces caissons de ventilation mécanique contrôlée peuvent être associés à un autre type de moteur électrique équivalent à celui utilisé lors des essais de référence, présentant les mêmes caractéristiques :

- de conception et de matériaux ;
- de classe d'isolation et d'échauffement que l'appareil testé.

L'architecture de la carte électronique utilisée ne doit pas différer de celle équipant le moteur testé. En tout état de cause, elle doit être adaptée à la puissance du moteur installé.

9. DURÉE DE VALIDITÉ DES CLASSEMENTS DE RÉSISTANCE AU FEU

Ce procès-verbal de classement est valable CINQ ans à dater de la date d'édition de l'appréciation de laboratoire de référence, soit jusqu'au :

VINGT SIX SEPTEMBRE DEUX MILLE VINGT TROIS

Passé cette date, ce procès-verbal n'est plus valable, sauf s'il est accompagné d'une reconduction délivrée par Efectis France.

Ce procès-verbal atteste uniquement des caractéristiques de l'échantillon soumis aux essais et ne préjuge pas des caractéristiques de produits similaires. Il ne constitue donc pas une certification de produit au sens de l'article L 115-27 du code de la consommation et de la loi du 3 juin 1994.

Ce procès-verbal de classement ne représente pas l'approbation de type ou la certification de l'élément.

Ces conclusions ne portent que sur les performances de résistance au feu de l'élément objet du présent procès-verbal de classement. Elles ne préjugent, en aucun cas, des autres performances liées à son incorporation à un ouvrage.

Les Avenières Veyrins-Thuellin, le 26 septembre 2018



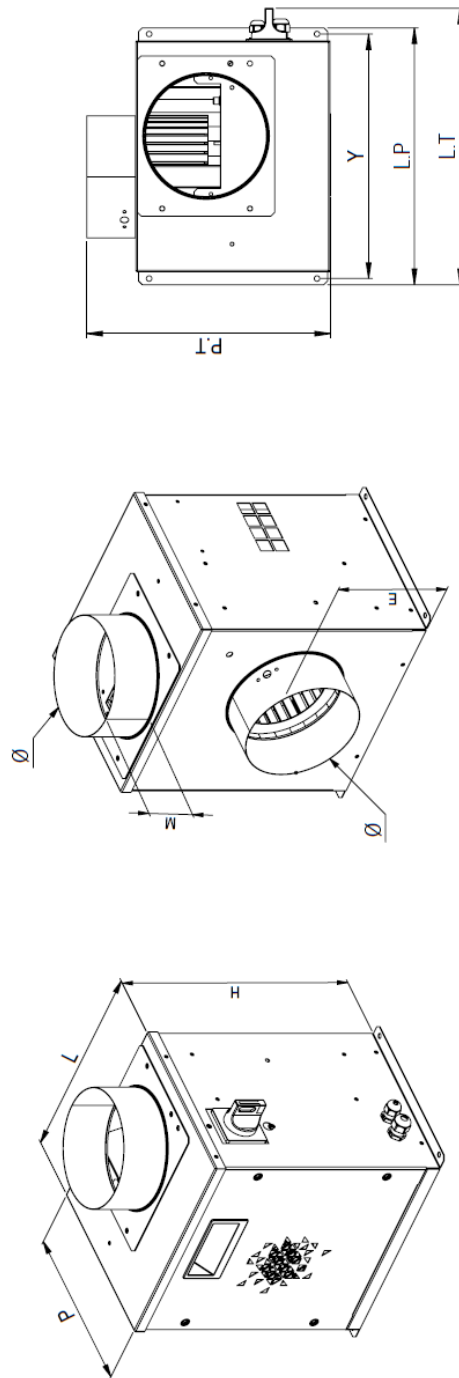
Guillaume SIEMONEIT
Ingénieur Chargé d'Affaires



Mathieu FENUCCI
Directeur Technique Désenfumage

ANNEXE PLANS

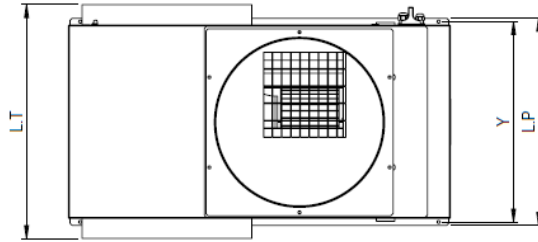
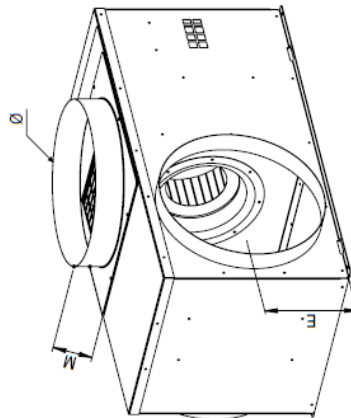
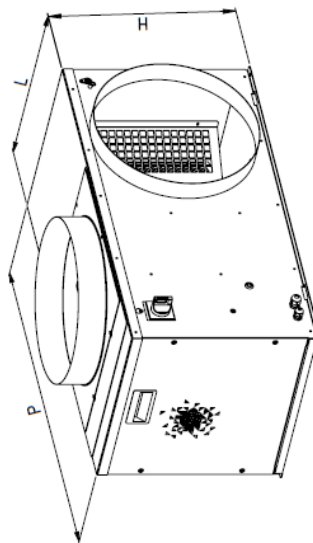
Easyvec Small STD C4 ErP18
400 - 700



EASYVEC SMALL STD C4 ErP18	P	H	E	Ø	L	Y	M	P.T	L.T	L.P	Poids (kg)
400	254	342	164	160	302	320	68	319	362	336	14
700	292.5	357.5	183	250	336	354	56.5	349	396	370	15.2

P : Profondeur H : Hauteur E : Entraxe pieds M : Hauteur piquage P.T : Profondeur Total L.T : Largeur Total L.P : Largeur Pieds

Easyvec Small STD C4 ErP18 1000 - 1500 - 2500

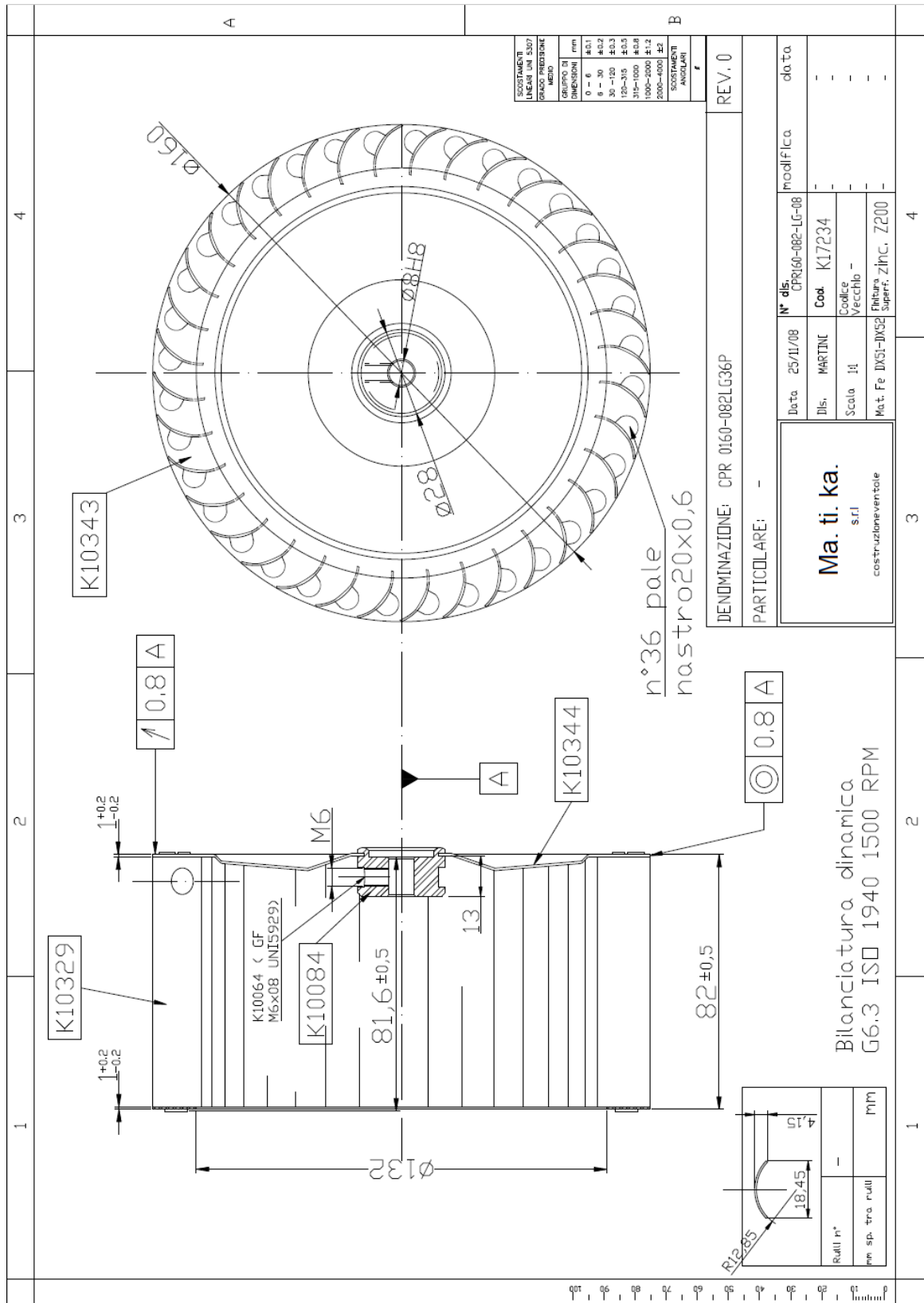


EASYVEC SMALL STD C4 ErP18	P	H	E	Ø	L	Y	M	L.T	L.P	Poids (kg)
1000	773	412.5	207	315	374	390.5	61.5	470.5	406.5	33
1500	773	412.5	207	315	374	390.5	61.5	470.5	406.5	33
2500	910.5	460	230.5	400	462	478	73	558	494	44

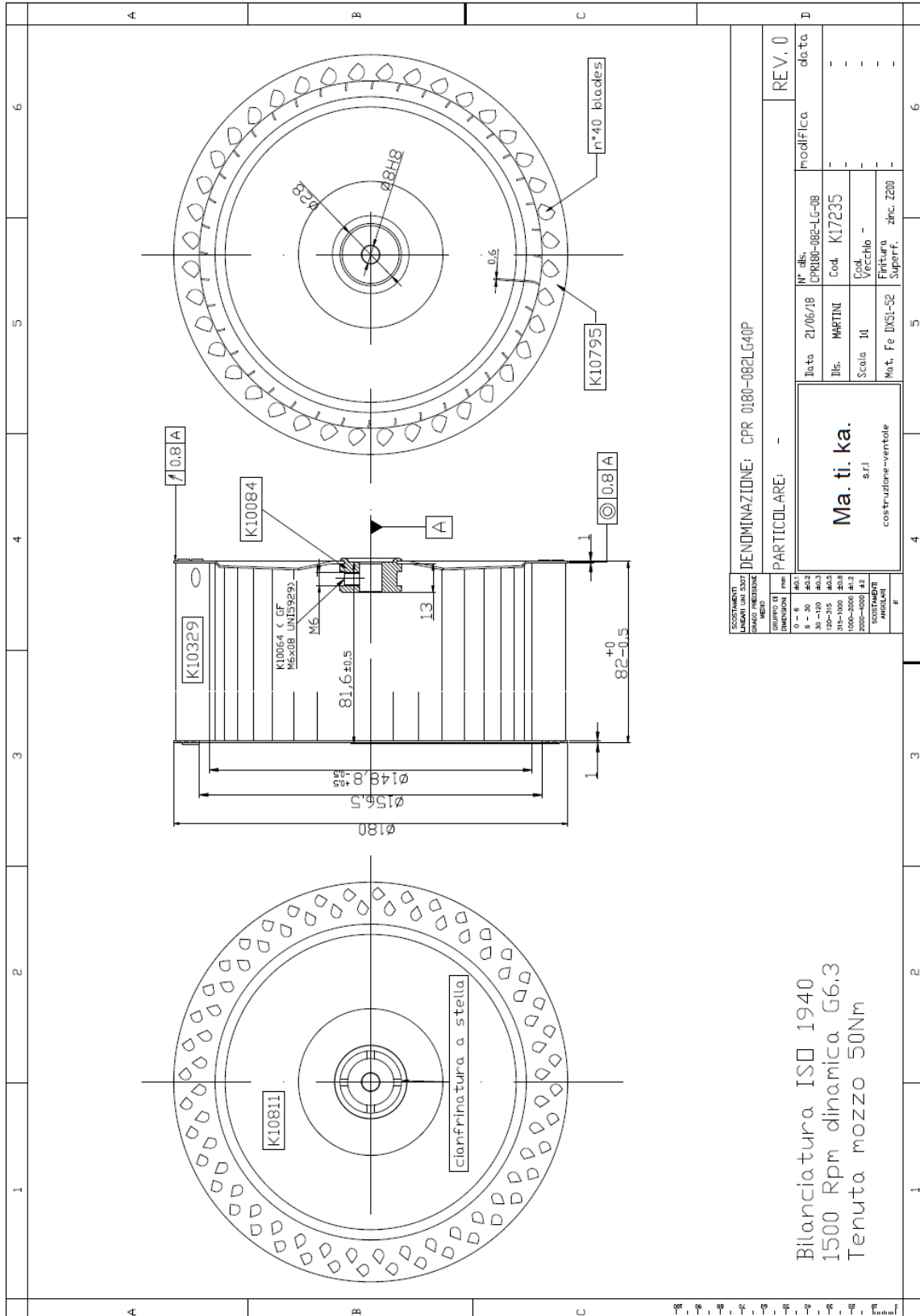
P : Profondeur H : Hauteur E : Entraxe Ø : D. piquage L : Largeur Y : Entraxe piquage M : Hauteur pieds L.T : Largeur Total L.P : Largeur Pieds

		400	700	1000	1500	2500
		SMALL STD 2018				
1	Nb rivets FACE AVANT/COTE GAUCHE DROIT	2*2	2*2	2*2	2*2	2*2
2	Nb rivets DESSUS/COTE GAUCHE DROIT & FACE AVANT	4	4	10	10	10
3	GRILLE / DESSUS (nb Vis et INSERT)	4	4	6	6	6
4	Nb rivets GAUCHE&DROIT / FOND & DESSUS	4*2	4*2	10*2	10*2	10*2
5	Nb rivets CLOISON PAVILLON /FOND, CÔTÉ GAUCHE, CÔTÉ DROIT et DESSUS	10	10	17	17	17
6	Nb rivets PAVILLON / CLOISON	-	6	4	4	3
7	Nb rivets CLOISON MOTEUR/FOND, CÔTÉ GAUCHE, CÔTÉ DROIT, DESSUS	9	9	10	10	10
8	Nb rivets BOITE ELEC / COTE GAUCHE	2	2	2	2	2
9	Nb rivets VOLUTE/ FOND, DESSUS, CLOISON PAVILLON	7	7	9	9	9
10	Nb rivets PORTE/ CÔTÉ GAUCHE /CÔTÉ DROIT	4	4	4	4	4

Roue caisson de taille 400



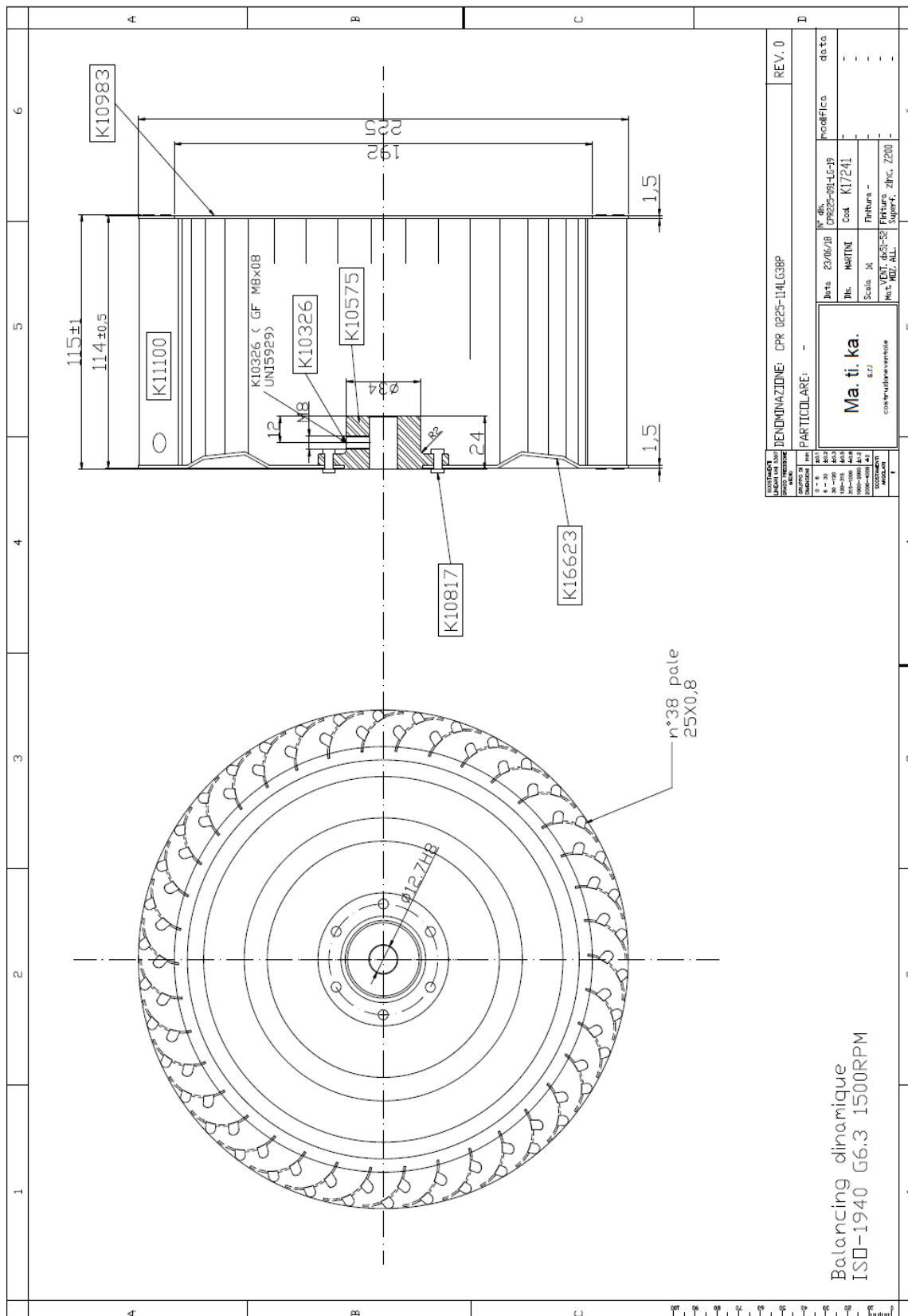
Roue caisson de taille 700



SCORRENTI Lubrificazione ISO 3207 SISTEMI SISTEMI		DENOMINAZIONE: CPR 0180-082LG40P		REV. 0	
GRUPPO DI DIMENSIONI	mm	PARTICOLARE: -		modifica	
0 - 6	401			data	
6 - 30	402			-	
30 - 100	403			-	
100 - 315	404			-	
315 - 1000	405			-	
1000 - 2000	41.2			-	
2000 - 4000	42			-	
SCORRENTI ANALISI	#			-	
		N° dls. CPR080-082-LG-08		-	
		Data 21/06/18		-	
		Dls. MARTINI		-	
		Cod. Scala III		-	
		Cod. Veicolo -		-	
		Mat. Fe D53-52		-	
		Finitura Superf.		-	
		Zinc. Z200		-	

Bilanciatura ISO 1940
1500 Rpm dinamica G6.3
Tenuta mozzo 50Nm

Roue caissons de tailles 1000 et 1500



Roue caisson de taille 2500

