



NF 537-Dispositifs Actionnés de Sécurité et Dispositifs de Commande

AFNOR Certification
11 rue Francis de Pressensé - 93571 La Plaine Saint-Denis Cedex
Tel : 01 41 62 80 00 - Télécopie : 01 49 17 90 00
Sites internet: <http://www.afnor.com> et <http://www.marque-nf.com>
Email: certification@afnor.org

Cette marque certifie :

- la conformité à la norme NF-S-61937-1
- la conformité à la norme NF-S-61937-11 "Volet de Transfert",
- vaut présomption de conformité à l'arrêté du 22 mars 2004 modifié le 14 mars 2011 pour le classement de résistance au feu,
- les valeurs des caractéristiques annoncées dans cette notice,
- que le déclencheur thermique dispose d'un élément sensible à la température conforme aux normes ISO 10294-4 :2001 et ISO 21925-1 :2018.

DÉSIGNATION NORMATIVE DU PRODUIT

Produit testé selon la norme EN1634-1 : 2014

- GDF 1/A, GDF 2/A = classement E60, montage en applique
- GDF 1/E = Classement E60, montage encastré

EXPLICATION DU CODE DE MARQUAGE DE L'ÉTIQUETTE

Dim. nom. = dimensions nominales : X - Y

SL = Surface libre

CARACTÉRISTIQUES DÉTAILLÉES

- Position de sécurité = fermé - Position d'attente = ouvert.
- Autocommande par déclencheur thermique à 70 °C.
- Réarmable manuellement.
- Fonctionnement à énergie intrinsèque.
- Options de sécurité : FCU et/ou DCU.
- Sens de montage : deux sens de montage possible.
- Le produit est non modulaire.
- Après un essai d'endurance de 150 cycles, le volet de transfert GDF présente les caractéristiques initiales.
- Domaine de validité (X et Y en mm) et surface libre (en dm²) :
 - GDF 1/A : SL = (X x Y / 10 000) - 0.65,
 - GDF 2/A : SL = ((X x (Y - 5) / 10 000) - 0.65,
 - GDF 1/E : SL = (X x Y / 10 000) - 0.65.

Réservation (jeu périphérique volet/réservation de 10mm) :

- GDF A : (X+110) x (2Y+150)
- GDF E : (X+105) x (2Y+155)

X \ Y	250	300	350	400	450	500	550	600	650	700	750	800
250												
300												
350												
400												
450												
500												
550												
600												
650												
700												
750												
800												

PRÉSENTATION PRODUIT

Le volet de transfert GDF est compatible avec les solutions de désenfumage en IGH, tant en Erp qu'en habitat. Le volet peut se monter sur différents types de cloison:

- Voile béton ayant une masse volumique d'au moins 2200kg/m³ et une épaisseur d'au moins 100mm
- murs en blocs de béton, en maçonnerie ou en béton homogène ayant une masse volumique globale minimale de 850 kg/m³ et une épaisseur d'au moins 100mm
- mur en blocs de béton, en béton cellulaire ayant une masse volumique globale de 650kg/m³ et une épaisseur d'au moins 100mm

En complément, le volet GDF peut être équipé de différentes grilles de désenfumage certifiées par procès verbal (GFA, GFAP, GFE), ainsi que d'un capot de protection pour une montage affleurant inversé.



Montage et mise en service

■ MONTAGE (classement E60)

Bloquer le volet en position, en respectant un jeu périphérique de 10 mm entre la réservation et le volet (cale en matériau réfractaire et/ou serre joints).

Le scellement du volet doit être réalisé avec soin, en respectant sa géométrie d'origine, c'est-à-dire non voilé et de niveau.

Le bas de l'appareil doit être supporté sur toute son épaisseur par le mur.

L'étanchéité entre le corps du volet et la paroi traversée doit être assurée par rebouchage au mortier sur toute l'épaisseur du volet.

■ RACCORDEMENT ÉLECTRIQUE DES CONTACTS

Changement ou mise en place des contacts (à partir de mars 95)

Retirer le boîtier électrique de son support en dévissant les 4 vis.

Desserrer les serre-câbles pour retirer les fils.

Décâbler le FCU et le DCU.

Remplacer le FCU et le DCU défectueux (2 vis chacun).

Câbler le FCU et le DCU de rechange suivant le schéma de câblage.

Serrer les serre-câbles.

Replacer le boîtier électrique sur son support à l'aide des 4 vis.

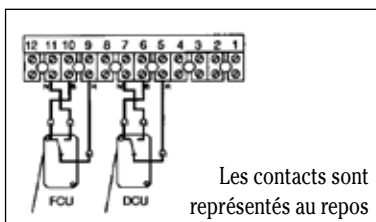
S'assurer que le cheminement des fils des contacts ne gêne pas le mouvement de la lame et que ces derniers soient correctement maintenus en place.

Recommandations :

Les lignes de contrôle doivent être conformes à la NF S 61-932, notamment :

– les conducteurs doivent présenter une section égale ou supérieure à 1,5 mm² pour les câbles monoconducteurs et à 1 mm² pour les câbles multiconducteurs,

– câble de catégorie C2 au minimum.

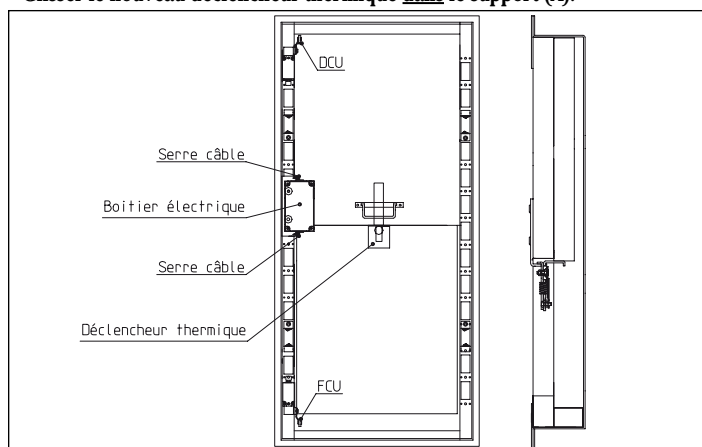


■ MONTAGE OU CHANGEMENT DU DÉCLENCHEUR THERMIQUE

Relever la lame par la poignée en prenant soin de la faire coulisser en contact avec les sièges sans la tirer vers soi. Le support (A) est toujours en place.

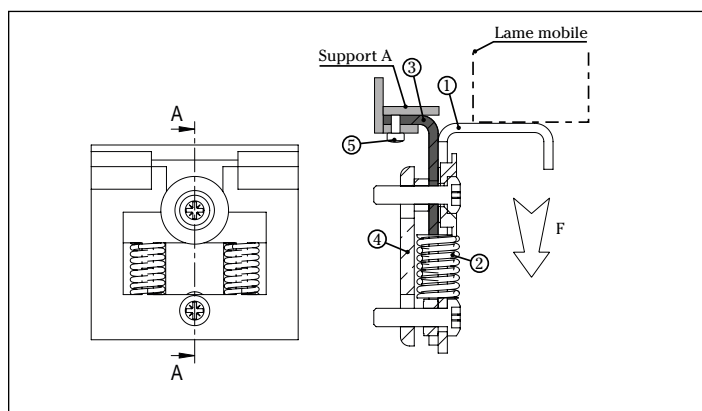
Si remplacement du fusible : débloquer les 2 vis (5) et retirer l'ensemble déclencheur thermique ou l'attelage fixe (3) suite à un déclenchement.

Glisser le nouveau déclencheur thermique dans le support (A).



Visser les 2 vis (5) de façon que celles-ci pénètrent dans les trous prévus sur le déclencheur thermique.

S'assurer qu'aucun attelage mobile (1) ne soit resté sur la base du volet.



1 : attelage mobile - 2 : ressort - 3 : attelage fixe - 4 : fusible - 5 : vis tête ronde M4

Fonctionnement du volet GDF

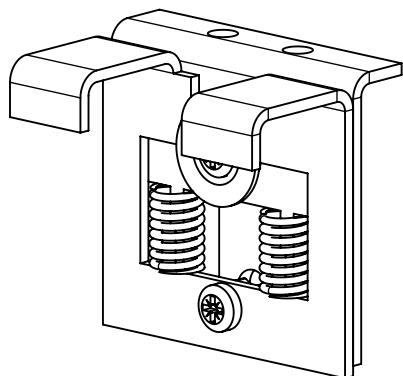
■ FONCTIONNEMENT

Le volet de transfert GDF est un appareil normalement ouvert caractérisé par un siège et un volet en réfractaire coulisant.

En position d'attente, la lame du volet est maintenue ouverte par le déclencheur thermique.

Une élévation de température de 70 °C scinde le fusible du déclencheur en 2 parties et libère la lame du volet qui se ferme.

Pour réarmer la lame et la maintenir en position ouverte, il est nécessaire de remplacer le déclencheur thermique :



■ RECOMMANDATIONS IMPORTANTES

- Attention aux projections de peinture, ciment, gravats, etc.
- Ces matériels doivent être stockés avant pose dans un local clos, à l'abri de l'humidité et du gel.
- Ils ne doivent pas être empilés au delà du conditionnement usine d'origine.
- Ils doivent être convenablement rangés et manipulés avec soin de manière à éviter toutes détériorations des mécanismes ou parties mobiles, ou toutes détériorations du corps de l'appareil résultant d'une charge anormale.
- Ils doivent être manipulés avec des gants de protection.

■ ESSAIS DE MAINTENANCE

La norme NF S 61-933 parue en septembre 2011 impose des contrôles périodiques de fonctionnement sur les volets de désenfumage.

www.aldes.com

