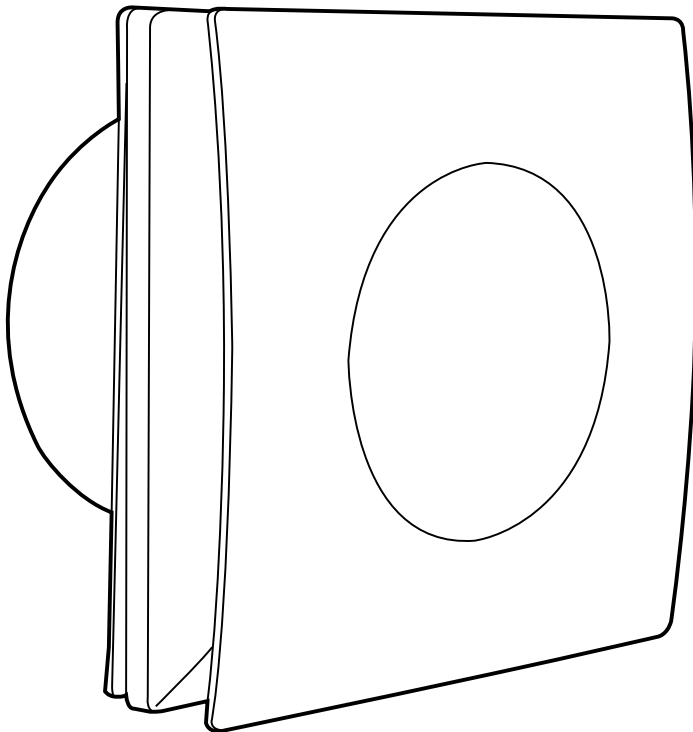


# aldes



## INEA 100

Manuel d'instructions **FR**

Installation manual **EN**

Handleiding **NL**

Manual de instrucciones **ES**

Manuale istruzioni **IT**

1. INTRODUCTION • INTRODUCTION • INVOERING • INTRODUCCIÓN • INTRODUZIONE.....	3
2. ENSEMBLE DE LIVRAISON • DELIVERY SET • LEVERINGSSET • CONJUNTO DE ENTREGA • INSIEME DI CONSEGNA .....	8
3. BRÈVE DESCRIPTION • BRIEF DESCRIPTION • KORTE BESCHRIJVING • BREVE DESCRIPCIÓN • BREVE DESCRIZIONE.....	8
4. DIRECTIVES DE FONCTIONNEMENT • OPERATION GUIDELINES • BEDIENINGSRICHTLIJNEN • PAUTAS DE OPERACIÓN • LINEE GUIDA OPERATIVE.....	8
5. MONTAGE • MOUNTING • MONTAGE • MONTAJE • MONTAGGIO .....	9
6. ALGORITHME DE FONCTIONNEMENT DU SYSTÈME ÉLECTRONIQUE • ELECTRONIC SYSTEM OPERATION ALGORITHM • ELEKTRONISCHE SYSTEEMWERKING ALGORITME • ALGORITMO DE OPERACIÓN DEL SISTEMA ELECTRÓNICO • ALGORITMO DI FUNZIONAMENTO DEL SISTEMA ELETTRONICO .....	9
7. MAINTENANCE • MAINTENANCE • ONDERHOUD • MANTENIMIENTO • MANUTENZIONE.....	11
8. DÉPANNAGE • TROUBLESHOOTING • PROBLEEMOPLOSSEN • SOLUCIÓN DE PROBLEMAS • RISOLUZIONE DEI PROBLEMI.....	11
9. RÉGLEMENTATIONS DE STOCKAGE ET DE TRANSPORT • STORAGE AND TRANSPORTATION REGULATIONS • STORAGE AND TRANSPORTATION REGULATIONS • STORAGE AND TRANSPORTATION REGULATIONS • STORAGE AND TRANSPORTATION REGULATIONS .....	12
10. GARANTIE CONSTRUCTEUR • MANUFACTURER'S WARRANTY • FABRIEKSGARANTIE • GARANTÍA DEL FABRICANTE • GARANZIA DEL PRODUTTORE .....	13
11. CARACTÉRISTIQUES TECHNIQUES • TECHNICAL CHARACTERISTICS • TECHNISCHE EIGENSCHAPPEN • CARACTERÍSTICAS TÉCNICAS • CARATTERISTICHE TECNICHE.....	17

**FR** Ce manuel d'utilisation est un document technique de référence destiné au personnel technique, de maintenance et d'exploitation. Il contient des informations sur l'objectif, les détails techniques, le principe de fonctionnement, la conception et l'installation du ventilateur Inea et de toutes ses variantes. Le personnel technique et de maintenance doit avoir une formation théorique et pratique dans le domaine des systèmes de ventilation et doit être capable de travailler en respectant les règles de sécurité sur le lieu de travail ainsi que les normes de construction applicables sur le territoire national.

**EN** This user's manual is a main operating document intended for technical, maintenance, and operating staff. The manual contains information about purpose, technical details, operating principle, design, and installation of the Inea unit and all its modifications. Technical and maintenance staff must have theoretical and practical training in the field of ventilation systems and should be able to work in accordance with workplace safety rules as well as construction norms and standards applicable in the territory of the country.

**NL** Deze gebruikershandleiding is een belangrijk werkdocument voor technisch, onderhouds- en bedieningspersoneel. De handleiding bevat informatie over het doel, de technische details, het werkingsprincipe, het ontwerp en de montage van de Inea-unit en alle wijzigingen ervan. Technisch en onderhoudspersoneel moet een theoretische en praktische opleiding hebben gehad op het gebied van ventilatiesystemen en moet kunnen werken volgens de veiligheidsvoorschriften op de werkplek en de bouwnormen en -standaarden die op het grondgebied van het land gelden.

**ES** Este manual de uso es un documento de explotación principal destinado al personal operativo, técnico y de mantenimiento. En él se incluye información sobre la finalidad, los datos técnicos, el principio de funcionamiento, el diseño y la instalación de la unidad Inea y todas sus versiones. El personal técnico y de mantenimiento debe contar con la formación teórico-práctica necesaria en el campo de los sistemas de ventilación, además de ser capaz de trabajar en el cumplimiento de las normas de seguridad laboral, los reglamentos de construcción y los estándares aplicables en el territorio del país.

**IT** Questo manuale d'uso è un documento operativo importante per il personale tecnico, operativo e addetto alla manutenzione. Il manuale contiene informazioni sullo scopo, i dettagli tecnici, il principio operativo, la progettazione e l'installazione dell'unità Inea e tutte le sue modifiche. Il personale tecnico e di manutenzione deve avere una formazione teorica e pratica nel campo dei sistemi di ventilazione e deve essere in grado di lavorare in conformità con le regole di sicurezza del posto di lavoro nonché le norme e gli standard edilizi applicabili nel territorio del paese.

# 1. INTRODUCTION • INTRODUCTION • INVOERING • INTRODUCCIÓN • INTRODUZIONE

FR



**Attention** : lisez attentivement le manuel d'utilisation avant de procéder aux travaux d'installation. Le respect des exigences du manuel garantit le fonctionnement fiable et durable de l'appareil. Veuillez conserver le manuel d'utilisation à portée aussi longtemps que vous utilisez l'appareil. Vous aurez peut-être besoin de relire les informations relatives à l'entretien.

Cet appareil n'est pas destiné à être utilisé par des personnes (y compris des enfants) dont les capacités physiques, sensorielles ou mentales sont réduites, ou qui manquent d'expérience et de connaissances, à moins qu'elles ne soient surveillées ou aient reçu des instructions concernant l'utilisation de l'appareil par une personne responsable de leur sécurité.

Les enfants doivent être surveillés pour s'assurer qu'ils ne jouent pas avec l'appareil.

Les enfants de plus de 8 ans et les personnes aux capacités physiques, sensorielles ou mentales réduites, ou manquant d'expérience et de connaissances, ne peuvent utiliser cet appareil que s'ils bénéficient d'une surveillance ou ont reçu des instructions concernant l'utilisation de l'appareil en toute sécurité et s'ils comprennent les risques encourus.

Le nettoyage et l'entretien courant ne doivent pas être effectués par des enfants sans surveillance.

Les enfants ne doivent pas jouer avec l'appareil.

Des précautions doivent être prises pour éviter le reflux de gaz dans la pièce depuis le conduit ouvert des appareils à gaz ou autres appareils à combustible.

Le raccordement au réseau doit se faire par l'intermédiaire d'un sectionneur, intégré au circuit de câblage fixe conformément aux règles de câblage applicables aux appareils électriques, et dont l'écartement des contacts sur tous les pôles permet une déconnexion totale dans des conditions de surtension de catégorie III.

Assurez-vous que l'appareil est hors tension avant de retirer la protection.

Toutes les opérations décrites dans ce manuel doivent être effectuées uniquement par du personnel qualifié, correctement formé et qualifié pour installer, effectuer les raccordements électriques et entretenir les appareils de ventilation.

N'essayez pas d'installer le produit, de le raccorder au réseau électrique ou d'effectuer la maintenance vous-même.

C'est dangereux et impossible sans connaissances spécialisées.

Coupez l'alimentation électrique avant toute intervention sur l'appareil.

Toutes les exigences du manuel d'utilisation ainsi que les dispositions de toutes les règles et normes locales et nationales techniques, électriques et de construction en vigueur doivent être respectées lors de l'installation et l'utilisation de l'appareil.

Débranchez l'appareil de l'alimentation électrique avant toute intervention de raccordement, d'entretien, de maintenance et de réparation.

Seuls des électriciens qualifiés et habilités à travailler sur des installations électriques jusqu'à 1000 V sont autorisés à effectuer l'installation. Ce manuel d'utilisation doit être lu attentivement avant de commencer les travaux.

Avant de commencer l'installation, vérifiez que l'appareil ne présente aucun dommage visible sur l'hélice, le boîtier et la grille. Les parties internes du boîtier doivent être exemptes de tout corps étranger susceptible d'endommager les pales de l'hélice.

Lors du montage de l'appareil, évitez de comprimer le boîtier. Une déformation du boîtier risque de provoquer un blocage du moteur et un bruit excessif.

Il est interdit d'utiliser l'appareil pour un usage autre que celui prévu et de le modifier sans autorisation.

N'exposez pas l'appareil à des conditions atmosphériques défavorables (pluie, soleil, etc.).

L'air transporté ne doit pas contenir de poussière ni d'autres impuretés solides, des substances collantes ou des matières fibreuses.

N'utilisez pas l'appareil dans un environnement dangereux ou explosif contenant de l'alcool, de l'essence, des insecticides, etc.

Ne fermez pas ou n'obstruez pas les bouches d'aspiration ou d'extraction afin de garantir un flux d'air efficace.

Ne vous asseyez pas sur l'appareil et ne posez pas d'objets dessus.

Les informations contenues dans ce manuel d'utilisation étaient correctes au moment de la préparation du document.

L'entreprise se réserve le droit de modifier à tout moment les caractéristiques techniques, la conception ou la configuration de ses produits afin d'intégrer les derniers développements technologiques.

Ne touchez jamais l'appareil avec des mains mouillées ou humides.

Ne touchez jamais l'appareil lorsque vous êtes pieds nus.

AVANT D'INSTALLER DES DISPOSITIFS EXTERNES SUPPLÉMENTAIRES, LISEZ LES MANUELS D'UTILISATION CORRESPONDANTS



LE PRODUIT DOIT ÊTRE MIS AU REBUT SÉPARÉMENT À LA FIN DE SA DURÉE DE VIE UTILE.  
IL NE DOIT PAS ÊTRE JETÉ AVEC LES ORDURES MÉNAGÈRES NON TRIÉES.

# 1. INTRODUCTION • INTRODUCTION • INVOERING • INTRODUCCIÓN • INTRODUZIONE

EN



**Attention:** read the user's manual carefully before proceeding with installation works. Compliance with the manual requirements ensures reliable operation and long Service life of the unit. Keep the user's manual available as long as you use the unit. You may need to reread the information on the product servicing.

This unit is not intended for use by persons (including children) with reduced physical, sensory or mental capabilities, or lack of experience and knowledge, unless they have been given supervision or instruction concerning use of the unit by a person responsible for their safety. Children should be supervised to ensure that they do not play with the unit.

This appliance can be used by children aged from 8 years and above and persons with reduced physical, sensory or mental capabilities or lack of experience and knowledge if they have been given supervision or instruction concerning use of the appliance in a safe way and understand the hazards involved.

Cleaning and user maintenance shall not be made by children without supervision.

Children shall not play with the appliance.

Precautions must be taken to avoid the back-flow of gases into the room from the open flue of gas or other fuel-burning appliances.

Connection to the mains must be made through a disconnecting device, which is integrated into the fixed wiring system in accordance with the wiring rules for design of electrical units, and has a contact separation in all poles that allows for full disconnection under overvoltage category III conditions.

Ensure that the unit is switched off from the supply mains before removing the guard.

All operations described in this manual must be performed by qualified personnel only, properly trained and qualified to install, make electrical connections and maintain ventilation units.

Do not attempt to install the product, connect it to the mains, or perform maintenance yourself.

This is unsafe and impossible without special knowledge.

Disconnect the power supply prior to any operations with the unit.

All user's manual requirements as well as the provisions of all the applicable local and national construction, electrical, and technical norms and standards must be observed when installing and operating the unit.

Disconnect the unit from the power supply prior to any connection, servicing, maintenance, and repair operations.

Only qualified electricians with a work permit for electrical units up to 1000 V are allowed for installation. The present user's manual should be carefully read before beginning works.

Check the unit for any visible damage of the impeller, the casing, and the grille before starting installation. The casing internals must be free of any foreign objects that can damage the impeller blades.

While mounting the unit, avoid compression of the casing! Deformation of the casing may result in motor jam and excessive noise.

Misuse of the unit and any unauthorised modifications are not allowed.

Do not expose the unit to adverse atmospheric agents (rain, sun, etc.).

Transported air must not contain any dust or other solid impurities, sticky substances, or fibrous materials.

Do not use the unit in a hazardous or explosive environment containing spirits, gasoline, insecticides, etc.

Do not close or block the intake or extract vents in order to ensure the efficient air flow.

Do not sit on the unit and do not put objects on it.

The information in this user's manual was correct at the time of the document's preparation.

The Company reserves the right to modify the technical characteristics, design, or configuration of its products at any time in order to incorporate the latest technological developments.

Never touch the unit with wet or damp hands.

Never touch the unit when barefoot.

BEFORE INSTALLING ADDITIONAL EXTERNAL DEVICES, READ THE RELEVANT USER MANUALS.



THE PRODUCT MUST BE DISPOSED SEPARATELY AT THE END OF ITS SERVICE LIFE.  
DO NOT DISPOSE THE UNIT AS UNSORTED DOMESTIC WASTE.

# 1. INTRODUCTION • INTRODUCTION • INVOERING • INTRODUCCIÓN • INTRODUZIONE

NL



**Opgelet:** lees de gebruikershandleiding zorgvuldig door voordat u met de montagewerkzaamheden begint. Naleving van de voorschriften in de handleiding garandeert een betrouwbare werking en een lange levensduur van de unit. Houd de gebruikershandleiding beschikbaar zolang u de unit gebruikt. Misschien moet u de informatie over het productonderhoud herlezen.

Deze unit is niet bedoeld voor gebruik door personen (inclusief kinderen) met verminderde lichamelijke, zintuiglijke of geestelijke vermogens, of met een gebrek aan ervaring en kennis, tenzij ze onder toezicht staan van of instructies hebben gekregen over het gebruik van de unit door een persoon die verantwoordelijk is voor hun veiligheid.

Er moet toezicht worden gehouden op kinderen om ervoor te zorgen dat ze niet met de unit spelen.

Dit apparaat kan worden gebruikt door kinderen vanaf 8 jaar en personen met verminderde lichamelijke, zintuiglijke of geestelijke vermogens, of met een gebrek aan ervaring en kennis, mits ze onder toezicht staan of instructies hebben gekregen over het veilige gebruik van het apparaat en de ermee gepaard gaande gevaren begrijpen.

Reiniging en gebruikersonderhoud mag niet door kinderen worden gedaan zonder toezicht.

Kinderen mogen niet met het apparaat spelen.

Er moeten voorzorgsmaatregelen worden genomen om te voorkomen dat gassen uit het open rookkanaal van apparaten die op gas of andere brandstoffen werken, terug de ruimte instromen.

De aansluiting op het elektriciteitsnet moet tot stand worden gebracht via een ontkoppelinrichting die in het vaste bedradingsstelsel geïntegreerd is overeenkomstig de bedradingsvoorschriften voor het ontwerp van elektrische apparaten, en die in alle polen een contactscheiding heeft die een volledige ontkoppeling onder de omstandigheden van overspanningscategorie III mogelijk maakt.

Controleer of de unit van het voedingsnet losgekoppeld is, voordat u de beschermkap verwijdert.

Alle in deze handleiding beschreven werkzaamheden mogen uitsluitend worden uitgevoerd door geschoold personeel, dat naar behoren opgeleid en gekwalificeerd is om ventilatie-units te monteren, elektrisch aan te sluiten en te onderhouden.

Probeer het product niet zelf te monteren, op het elektriciteitsnet aan te sluiten of te onderhouden.

Dit is onveilig en onmogelijk zonder speciale kennis.

Koppel de voeding los voordat u werkzaamheden aan de unit uitvoert.

Alle voorschriften uit de gebruikershandleiding en de bepalingen van alle geldende lokale en nationale bouw-, elektrische en technische normen en standaarden moeten in acht worden genomen bij de montage en het gebruik van de unit.

Koppel de unit los van de voeding voordat u aansluitings-, onderhouds- en reparatiewerkzaamheden uitvoert.

Alleen geschoolde elektriciens met een werkvergunning voor elektrische apparaten tot 1000 V mogen montagewerkzaamheden uitvoeren. Lees deze gebruikershandleiding zorgvuldig door voordat u met de werkzaamheden begint.

Controleer of er zichtbare schade is aan de waaier, de behuizing en het rooster voordat u met de montage begint. De binnenzijde van de behuizing mag geen vreemde voorwerpen bevatten die de waaierschoepen kunnen beschadigen.

Zorg ervoor dat de behuizing tijdens de montage van de unit niet wordt samengedrukt! Vervorming van de behuizing kan ertoe leiden dat de motor vastloopt en er buitensporig veel lawaai wordt gemaakt.

Verkeerd gebruik van de unit en ongeoorloofde wijzigingen zijn niet toegestaan.

Stel de unit niet bloot aan ongunstige weersinvloeden (regen, zon, enz.).

De vervoerde lucht mag geen stof of andere vaste onzuiverheden, kleverige stoffen of vezelachtige materialen bevatten.

Gebruik de unit niet in een gevaarlijke of explosieve omgeving met spiritus, benzine, insecticiden, enz.

Sluit of blokkeer de aan- of afvoeropeningen niet om een efficiënte luchtstroom te garanderen.

Ga niet op de unit zitten en zet er geen voorwerpen op.

De informatie in deze gebruikershandleiding was correct toen het document werd opgesteld.

Het bedrijf behoudt zich het recht voor om op elk moment de technische kenmerken, het ontwerp of de configuratie van zijn producten te wijzigen om er de laatste technologische ontwikkelingen in op te nemen.

Raak de unit nooit aan met natte of vochtige handen.

Raak de unit nooit op blote voeten aan.

LEES DE RELEVANTE GEBRUIKERSHANDLEIDINGEN VOORDAT U EXTRA EXTERNE APPARATEN MONTEERT.



THET PRODUCT MOET OP HET EINDE VAN ZIJN LEVENSDUUR APART WORDEN VERWIJDERD.  
VERWIJDER DE UNIT NIET ALS ONGESORTEERD HUISVUIL.

# 1. INTRODUCTION • INTRODUCTION • INVOERING • INTRODUCCIÓN • INTRODUZIONE

ES



**Atención:** Lea atentamente este manual de uso antes de realizar las intervenciones de instalación. El respeto de las instrucciones del manual garantiza un funcionamiento seguro y una vida útil prolongada de la unidad. El manual de uso deberá estar disponible en todo momento mientras se emplee la unidad. Quizás resulte necesario consultar de nuevo la información de servicio del producto.

Esta unidad no se ha previsto para su uso por parte de personas —incluidos niños— con alguna discapacidad física, sensorial o mental, ni que carezcan de la experiencia y los conocimientos necesarios, a menos que se encuentren bajo la supervisión o siguiendo las instrucciones relativas al uso de la unidad de una persona responsable de su seguridad.

La supervisión de los niños es obligatoria para evitar que jueguen con la unidad.

Este aparato podrán usarlo niños a partir de ocho años y personas con alguna discapacidad física, sensorial o mental, o que carezcan de la experiencia y los conocimientos necesarios, siempre que se encuentren bajo supervisión o siguiendo instrucciones relativas al uso del aparato de una manera segura y consciente de los riesgos asociados.

Las tareas de limpieza y mantenimiento por parte del usuario no podrán correr a cargo de niños sin supervisión.

Los niños no deben jugar con el aparato.

Es preciso adoptar las precauciones necesarias para evitar el retorno de humos hacia la estancia desde una chimenea de humos abierta u otros aparatos de combustión.

La conexión a la red eléctrica debe realizarse por medio de un dispositivo de desconexión integrado en el sistema de cableado fijo de acuerdo con las normas de cableado para el diseño de unidades eléctricas. Además, deberá contar con una separación de los contactos en todos los polos que permita una desconexión total en condiciones de sobretensión de categoría III.

Antes de retirar la protección, es preciso asegurarse de que la unidad esté desconectada de la red eléctrica.

Todas las operaciones que se describen en este manual únicamente deberán correr a cargo de personal debidamente cualificado, formado y capacitado para la instalación, la conexión eléctrica y el mantenimiento de unidades de ventilación.

El usuario no está autorizado a instalar el producto, conectarlo a la red eléctrica o realizar el mantenimiento por su cuenta.

Lo anterior no sería seguro ni posible sin conocimientos específicos.

La fuente de alimentación deberá desconectarse antes de realizar cualquier operación en la unidad.

Durante la instalación y el uso de la unidad, es obligatorio respetar las instrucciones de este manual de uso, así como las disposiciones del conjunto de normas y estándares nacionales y locales aplicables en materia constructiva, eléctrica y técnica.

La unidad debe desconectarse de la fuente de alimentación antes de cualquier operación de conexión, servicio, mantenimiento o reparación.

La instalación únicamente deberá correr a cargo de electricistas cualificados que cuenten con una autorización para trabajar en unidades eléctricas de hasta 1000 V. Este manual de uso deberá leerse atentamente con antelación al inicio de las intervenciones.

Antes de comenzar la instalación, revise la unidad en busca de daños visibles en el impulsor, la carcasa y la rejilla. En el interior de la carcasa no puede haber ningún cuerpo extraño capaz de dañar las aspas del impulsor.

Durante el montaje de la unidad, hay que evitar la compresión de la carcasa. Cualquier deformación de la carcasa podría provocar atascos en el motor y un nivel de ruido excesivo.

No se permite ningún uso indebido de la unidad ni ninguna modificación no autorizada.

La unidad no debe exponerse a agentes atmosféricos adversos (lluvia, sol, etc.).

El aire transportado no debe contener polvo u otras impurezas sólidas, sustancias viscosas o materias fibrosas.

La unidad no debe usarse en entornos peligrosos o explosivos que contengan alcoholes, gasolina, insecticidas, etc.

Los orificios de entrada o salida no deberán cerrarse ni bloquearse para asegurar una circulación de aire eficaz.

No se permite sentarse sobre la unidad ni colocar objetos encima de ella.

La información incluida en este manual de uso era correcta en el momento de la redacción del documento.

La empresa se reserva el derecho a modificar en cualquier momento las características técnicas, el diseño o la configuración de sus productos para incorporar los últimos avances tecnológicos.

La unidad no se debe tocar nunca con las manos húmedas o mojadas.

La unidad no se debe tocar nunca con los pies descalzos.

ANTES DE INSTALAR DISPOSITIVOS EXTERNOS ADICIONALES, ES PRECISO LEER LOS MANUALES DE USO CORRESPONDIENTES.



EL PRODUCTO DEBE ELIMINARSE POR SEPARADO AL FINAL DE SU VIDA ÚTIL.  
NO DESECHE LA UNIDAD JUNTO CON LOS RESIDUOS DOMÉSTICOS SIN CLASIFICAR.

# 1. INTRODUCTION • INTRODUCTION • INVOERING • INTRODUCCIÓN • INTRODUZIONE

IT



**Attenzione:** leggere attentamente il manuale d'uso prima di procedere a lavori di installazione. La conformità con i requisiti indicati nel manuale garantisce un funzionamento affidabile e una lunga durata dell'unità. Tenere a disposizione il manuale d'uso per tutto il tempo in cui si usa l'unità. Può essere necessario leggere nuovamente le informazioni sulla manutenzione del prodotto.

Questa unità non deve essere utilizzata da persone (bambini inclusi) con capacità fisiche, sensoriali o mentali ridotte, o prive dell'esperienza e delle conoscenze necessarie, a meno che siano sorvegliate o siano state istruite sull'utilizzo dell'unità da una persona responsabile della loro sicurezza.

I bambini devono essere sorvegliati per assicurarsi che non giochino con l'unità.

Questo apparecchio può essere utilizzato da bambini di età pari o superiore a 8 anni e da persone con capacità fisiche, sensoriali o mentali ridotte, o prive dell'esperienza e delle conoscenze necessarie se sono sorvegliati o già istruiti in merito all'utilizzo sicuro dell'apparecchio e se hanno compreso i rischi che ne possono derivare.

Le operazioni di pulizia e manutenzione a carico dell'utilizzatore non devono essere effettuate da bambini senza supervisione.

I bambini non devono giocare con l'apparecchio.

Bisogna adottare precauzioni per evitare che nella stanza vi sia il riflusso di gas provenienti dalla canna di scarico dei gas o da altri apparecchi a combustione di carburante.

Il collegamento alla rete elettrica deve essere fatto attraverso un dispositivo di disconnessione, che è integrato nel sistema di cablaggio fisso in conformità con le norme di cablaggio per la progettazione di unità elettriche, e ha una separazione di contatto su tutti i poli che consente il completo scollegamento in condizioni di sovratensione di categoria III.

Assicurarsi che l'unità sia scollegata dall'alimentazione elettrica prima di rimuovere la protezione.

Tutte le operazioni descritte nel presente manuale devono essere eseguite esclusivamente da personale qualificato, adeguatamente formato e qualificato per installare, effettuare collegamenti elettrici ed eseguire la manutenzione di unità di ventilazione.

Non cercare di installare il prodotto, collegarlo alla rete elettrica o eseguire la manutenzione da soli.

Queste operazioni sono pericolose e impossibili senza una conoscenza specifica.

Scollegare l'alimentazione elettrica prima di eseguire qualsiasi operazione sull'unità.

Durante l'installazione e il funzionamento dell'unità devono essere rispettate tutte le prescrizioni indicate nel manuale d'uso e le disposizioni di tutte le norme e gli standard costruttivi, elettrici e tecnici locali e nazionali.

Scollegare l'unità dall'alimentazione elettrica prima di qualsiasi operazione di collegamento, assistenza, manutenzione e riparazione.

Sono autorizzati a effettuare l'installazione solo elettricisti qualificati in possesso di un permesso di lavoro per unità elettriche fino a 1000 V. Il presente manuale d'uso deve essere letto attentamente prima di iniziare i lavori.

Verificare che l'unità non presenti danni visibili della ventola, del carter e della griglia prima di iniziare l'installazione. L'interno del carter deve essere privo di oggetti estranei che possono danneggiare le lame della ventola.

Durante il montaggio dell'unità, evitare di comprimere il carter! La deformazione del carter può provocare l'inceppamento del motore e un rumore eccessivo.

L'uso improprio dell'unità e qualsiasi modifica non autorizzata non sono consentiti.

Non esporre l'unità ad agenti atmosferici avversi (pioggia, sole, ecc.).

L'aria trasportata non deve contenere polvere né altre impurità solide, sostanze appiccicose o materiali fibrosi.

Non usare l'unità in ambienti pericolosi o esplosivi contenenti alcol, benzina, insetticidi, ecc.

Non chiudere né bloccare le bocchette di aspirazione o estrazione per garantire un efficiente flusso d'aria.

Non sedersi sull'unità e non appoggiarvi oggetti.

Le informazioni indicate nel presente manuale d'uso erano corrette al momento della preparazione del documento.

L'azienda si riserva il diritto di modificare le caratteristiche tecniche, la progettazione o la configurazione dei suoi prodotti in qualsiasi momento al fine di integrare gli ultimi sviluppi tecnologici.

Non toccare mai l'unità con mani umide o bagnate.

Non toccare mai l'unità a piedi nudi.

PRIMA DI INSTALLARE APPARECCHI AGGIUNTIVI ESTERNI, LEGGERE I RELATIVI MANUALI D'USO.



IL PRODOTTO DEVE ESSERE SMALTITO SEPARATAMENTE ALLA FINE DELLA SUA DURATA DI VITA.  
NON SMALTIRE L'UNITÀ COME RIFIUTO DOMESTICO INDIFFERENZIATO.

## 2. ENSEMBLE DE LIVRAISON • DELIVERY SET • LEVERINGSSET • CONJUNTO DE ENTREGA • INSIEME DI CONSEGNA

<b>FR</b>	Ventilateur	- 1 unité	<b>NL</b>	Ventilator	- 1 st.
	Vis avec chevilles	- 4 unités		Schroeven met pluggen	- 4 st.
	Tournevis en plastique	- 1 unité (seulement pour les modèles avec temporisateur)		Plastic schroevendraaier	- 1 st. (alleen voor modellen met een timer)
	Manuel d'utilisation	- 1 unité		Gebbruikershandleiding	- 1 st.
	Carton d'emballage	- 1 unité		Verpakkingsdoos	- 1 st.
<b>EN</b>	Fan	- 1 pc.	<b>ES</b>	Ventilador	- 1 ud.
	Screws with dowels	- 4 pcs.		Tornillos con tacos	- 4 uds.
	Plastic screwdriver	- 1 pc. (only for the models with a timer)		Destornillador de plástico	- 1 ud. (solo para modelos con temporizador)
	User's manual	- 1 pc.		Manual de uso	- 1 ud.
	Packing box	- 1 pc.		Caja de embalaje	- 1 ud.
			<b>IT</b>	Ventilatore	- 1 pz.
				Viti con tasselli	- 4 pz.
				Cacciavite di plastica	- 1 pz. (solo per i modelli con un timer)
				Manuale d'uso	- 1 pz.
				Scatola di imballaggio	- 1 pz.

## 3. BRÈVE DESCRIPTION • BRIEF DESCRIPTION • KORTE BESCHRIJVING • BREVE DESCRIPCIÓN • BREVE DESCRIZIONE

- FR** L'appareil est un ventilateur hélicoïde destiné à la ventilation par extraction des petits et moyens espaces chauffés en hiver. Le ventilateur peut comprendre un clapet anti-retour empêchant le reflux d'air dans la pièce lorsque le ventilateur est à l'arrêt. Le ventilateur est conçu pour être raccordé à des conduits de Ø100 mm.
- EN** The product is an axial fan for exhaust ventilation of small and medium-sized premises heated in winter. The design of the fan may include a back valve that prevents air from flowing into the room when the fan is off. The fan is designed for connection to Ø100 mm air ducts.
- NL** Het product is een axiale ventilator voor afvoerventilatie in kleine en middelgrote ruimten die in de winter worden verwarmd. Het ontwerp van de ventilator kan een terugslagklep bevatten die voorkomt dat er lucht in de ruimte stroomt wanneer de ventilator uitgeschakeld is. De ventilator is ontworpen voor aansluiting op luchtkanalen met een diameter van 100 mm.
- ES** El producto es un ventilador axial diseñado para la ventilación por extracción de estancias de pequeño a mediano tamaño calefactadas durante el invierno. El diseño del ventilador puede incluir una válvula de retención que impide el retorno del flujo de aire hacia la estancia cuando el ventilador está apagado. El ventilador se ha diseñado para su conexión a conductos de aire de Ø100 mm.
- IT** Il prodotto è un ventilatore assiale per la ventilazione di scarico di locali di piccole e medie dimensioni riscaldati in inverno. La progettazione del ventilatore può includere una valvola di non ritorno che evita all'aria di fluire nella stanza quando il ventilatore è spento. Il ventilatore è progettato per il collegamento a condotti dell'aria Ø100 mm.

## 4. DIRECTIVES DE FONCTIONNEMENT • OPERATION GUIDELINES • BEDIENINGSRICHTLIJNEN • PAUTAS DE OPERACIÓN • LINEE GUIDA OPERATIVE

- FR** Le ventilateur est destiné à être raccordé au réseau CA monophasé 220-240 V/50 Hz. Pour plus d'informations, voir l'autocollant sur le boîtier. Son indice de protection contre l'accès aux parties dangereuses et la pénétration de l'eau est IP44. La plage de températures de service recommandée par le fabricant va de +1 °C à +40 °C.
- EN** The fan is rated for connection to 220-240 V/50 Hz single-phase AC power mains, depending on the model type. For more detailed information, see the casing sticker. Ingress protection rating against access to hazardous parts and water ingress is IP44. The manufacturer's recommended operating temperature range is from +1 °C to +40 °C.
- NL** De ventilator is bestemd voor aansluiting op een eenfasig wisselstroomnet van 220-240 V / 50 Hz, afhankelijk van het modeltype. Zie de sticker op de behuizing voor meer gedetailleerde informatie. De beschermingsgraad tegen toegang tot gevaarlijke onderdelen en binnendringend water is IP44. Het door de fabrikant aanbevolen bedrijfstemperatuurbereik reikt van +1 °C tot +40 °C.
- ES** El régimen del ventilador permite su conexión a redes eléctricas de corriente alterna monofásicas de 220-240 V (50 Hz), en función del tipo de modelo. Para obtener información más detallada, consulte la etiqueta de la carcasa. Grado de protección de entrada IP 44 contra el acceso a piezas peligrosas y la penetración de agua. El intervalo de temperaturas de funcionamiento recomendado por el fabricante es de 1 a 40 °C.
- IT** Il ventilatore deve essere collegato a una rete elettrica CA monofase con una tensione di 220-240 V/50 Hz, a seconda del tipo di modello. Per informazioni più dettagliate, vedere l'adesivo apposto sul carter. Il grado di protezione dall'ingresso contro l'accesso a parti pericolose e l'ingresso di acqua è IP44. La gamma di temperatura di funzionamento raccomandata dal fabbricante è compresa tra +1 °C e +40 °C.



## 5. MONTAGE • MOUNTING • MONTAGE • MONTAJE • MONTAGGIO

- FR** Le ventilateur peut être monté au plafond ou sur un mur avec extraction de l'air dans un puits de ventilation ou un conduit d'air rond de diamètre correspondant (Fig. 2). Les étapes d'installation du ventilateur sont illustrées aux Fig. 3-11. Les schémas électriques sont indiqués aux Fig. 12-13. Légende des bornes sur le schéma de raccordement :
- EN** The fan can be mounted to the ceiling or onto a wall with air extraction into a ventilation shaft or a matching diameter round air duct (Fig. 2). The fan installation steps are given on Fig. 3-11. Electric connection diagrams are given on Fig. 12-13. Connection diagram terminal key:
- NL** De ventilator kan aan het plafond of aan een muur worden gemonteerd met luchtafvoer in een ventilatieschacht of een rond luchtkanaal met een overeenkomstige diameter (fig. 2). De stappen voor de montage van de ventilator worden aangegeven in fig. 3-11. De elektrische aansluitschema's worden aangegeven in fig. 12-13. Sleutel van klemmen op aansluitschema:
- ES** El ventilador puede montarse en el techo o una pared con extracción de aire hacia una chimenea de ventilación o un conducto de aire redondo de diámetro compatible (fig. 2). El procedimiento de instalación del ventilador se indica en las figs. 3-11. Los diagramas de conexiones eléctricas se indican en las figs. 12-13. Leyenda de los terminales del diagrama de conexiones:
- IT** Il ventilatore può essere montato sul soffitto o su una parete con estrazione dell'aria in un pozzo di ventilazione o un condotto dell'aria rotondo di diametro corrispondente (Fig. 2). Le fasi di installazione del ventilatore sono indicate nella Fig. 3-11. Gli schemi di collegamento elettrico sono indicati nella Fig. 12-13. Chiave di designazione dello schema di collegamento:

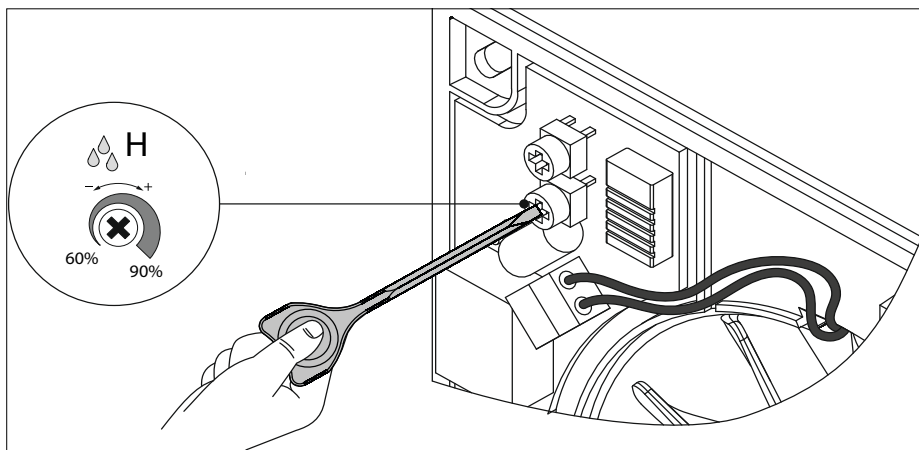
**L** — ligne / line / leiding / línea / línea

**S** — interrupteur externe / external switch / externe schakelaar / interruptor externo / interruttore esterno

**N** — neutre / neutral / nulleider / neutro / neutro

**QF** — interrupteur automatique / automatic switch / automatische schakelaar / interruptor automático / interruttore automatico

## 6. ALGORITHME DE FONCTIONNEMENT DU SYSTÈME ÉLECTRONIQUE • ELECTRONIC SYSTEM OPERATION ALGORITHM • ELEKTRONISCHE SYSTEMWERKING ALGORITME • ALGORITMO DE OPERACIÓN DEL SISTEMA ELECTRÓNICO • ALGORITMO DI FUNZIONAMENTO DEL SISTEMA ELETTRONICO



- FR** Le ventilateur modèle H équipé d'un temporisateur et d'un capteur d'humidité passe à la vitesse 2 lorsque le taux d'humidité paramétré (de 60 à 90 %) est dépassé dans la pièce. Lorsque le taux d'humidité intérieur redescend à la valeur de consigne, le ventilateur continue de fonctionner pendant 5 minutes puis passe à la vitesse 1. Le ventilateur peut être allumé en mode manuel, par exemple à l'aide d'un interrupteur d'éclairage. Après avoir ouvert l'interrupteur, le ventilateur passe à la vitesse 2 après un délai de 45 s. Après avoir fermé l'interrupteur, le ventilateur continuera de fonctionner à la vitesse 2 pendant la durée définie par le temporisateur (de 2 à 30 minutes), puis il passera à la vitesse 1. Pour régler le niveau maximum d'humidité, il est nécessaire de régler le potentiomètre sur la position H maximale (90 %).

⚙️ **H** — Pour régler la valeur du seuil du capteur d'humidité, tournez le bouton du potentiomètre **H** dans le sens des aiguilles d'une montre (+) ou dans le sens inverse des aiguilles d'une montre (-), ce qui règle la valeur du seuil dans la plage de 60 % à 90 %. Le ventilateur est fourni avec un tournevis spécial en plastique. Utilisez le tournevis pour régler le délai d'activation/désactivation du ventilateur ou la valeur du seuil du capteur d'humidité.




**Attention** : le circuit du temporisateur est sous tension. Assurez-vous que l'alimentation du ventilateur est bien coupée.



N'utilisez pas de tournevis métallique, de couteau, etc. pour les opérations de réglage afin de ne pas endommager la carte de circuit imprimé.

# 6. ALGORITHME DE FONCTIONNEMENT DU SYSTÈME ÉLECTRONIQUE • ELECTRONIC SYSTEM OPERATION ALGORITHM • ELEKTRONISCHE SYSTEEMWERKING ALGORITME • ALGORITMO DE OPERACIÓN DEL SISTEMA ELECTRÓNICO • ALGORITMO DI FUNZIONAMENTO DEL SISTEMA ELETTRONICO

**EN** The **H model fan with a timer and humidity sensor** is switched to the Speed 2 when the set humidity level in the room (from 60 to 90 %) is exceeded. As the indoor humidity level drops down to the set value, the fan continues to operate for 5 minutes and goes to the Speed 1. The fan can be turned on in manual mode, for example, using a light switch. After turning on the switch, the fan switches to Speed 2 with a time delay of 45 s. After the switch is turned off, the fan will continue to work at the Speed 2 for the time set by the turn-off delay timer, from 2 to 30 minutes, then it will switch to the Speed 1. To set the maximum level of humidity, it is necessary to set the potentiometer regulator to the **H max position (90 %)**.

 **H** — To adjust the humidity sensor threshold value turn the **H** potentiometer knob clockwise (+) or counter-clockwise (-) which sets the threshold value within the range from 60 % to 90 %. The fan is supplied with a special plastic screwdriver. Use the screwdriver to adjust the fan activation or deactivation delay time or the humidity sensor threshold value.




**Attention:** The timer circuit is live.  
Make sure the fan is disconnected from power supply.



Do not use a metal screwdriver, knife, etc.  
For adjustment operations not to damage the circuit board.

**NL** Het **H-model van de ventilator met een timer en vochtigheidssensor** gaat over op Snelheid 2 wanneer de ingestelde vochtigheidsgraad in de ruimte (van 60 tot 90 %) wordt overschreden. Als de vochtigheidsgraad binnenshuis tot de ingestelde waarde daalt, blijft de ventilator nog 5 minuten werken waarna hij overgaat op Snelheid 1. De ventilator kan manueel worden ingeschakeld, bijvoorbeeld met een lichtsakelaar. Nadat de schakelaar ingeschakeld is, gaat de ventilator over op Snelheid 2 met een tijdsvertraging van 45 s. Nadat de schakelaar uitgeschakeld is, blijft de ventilator op Snelheid 2 werken gedurende de door de uitschakelvertragingstimer ingestelde tijd, van 2 tot 30 minuten, waarna hij overgaat op Snelheid 1. Om de maximale vochtigheidsgraad in te stellen, moet de regelaar van de potentiometer in de stand **H max (90 %)** worden gezet.

 **H** — Om de drempelwaarde van de vochtigheidssensor aan te passen, draait u de **H**-potentiometerknop naar rechts (+) of naar links (-) om de drempelwaarde in te stellen binnen het bereik van 60 % tot 90 %. De ventilator wordt geleverd met een speciale plastic schroevendraaier. Gebruik de schroevendraaier om de vertragingstijd voor de activering of deactivering van de ventilator of de drempelwaarde van de vochtigheidssensor aan te passen.




**Opgelet:** het timercircuit staat onder spanning.  
Zorg ervoor dat de ventilator losgekoppeld is van de voeding.



Gebruik geen metalen schroevendraaier, mes, enz. voor afstelwerkzaamheden, om schade aan de printplaat te voorkomen.

**ES** El **ventilador modelo H con temporizador y sensor de humedad** se conmuta a la velocidad 2 cuando se supera el nivel de humedad configurado en la estancia (del 60 al 90 %). Cuando el nivel de humedad interior desciende hasta el valor configurado, el ventilador sigue funcionando durante 5 minutos y se conmuta a la velocidad 1. El ventilador puede encenderse en modo manual, por ejemplo, con ayuda de un interruptor de la luz. Después de accionar el interruptor, el ventilador se conmuta a la velocidad 2 con un retardo de tiempo de 45 s. Cuando se apaga el interruptor, el ventilador seguirá funcionando a velocidad 2 durante el tiempo configurado por el temporizador de retardo de desactivación (de 2 a 30 minutos) y, a continuación, se conmutará a la velocidad 1. Para configurar el nivel de humedad máximo, es preciso configurar el regulador del potenciómetro en la posición **H máx.** (90 %).

 **H** — Para ajustar el valor umbral del sensor de humedad, gire la rueda del potenciómetro **H** hacia la derecha (+) o hacia la izquierda (-) para configurarlo dentro de un intervalo del 60 al 90 %. El ventilador se suministra con un destornillador de plástico especial que sirve para ajustar el tiempo de retardo de activación o desactivación del ventilador o el valor umbral del sensor de humedad.




**Atención:** El circuito del temporizador está sometido a tensión.  
Asegúrese de que el ventilador esté desconectado de la fuente de alimentación.



No se permite el uso de destornilladores metálicos, cuchillos, etc.  
En las operaciones de ajuste, hay que evitar dañar el circuito impreso.

**IT** Il **ventilatore modello H con timer e sensore di umidità** è commutato sulla velocità 2 quando nella stanza viene superato il livello di umidità impostato (dal 60 al 90%). Quando il livello di umidità interna scende al valore impostato, il ventilatore continua a funzionare per 5 minuti e passa alla velocità 1. Il ventilatore può essere acceso in modalità manuale, per esempio usando un interruttore della luce. Dopo avere acceso l'interruttore, il ventilatore passa alla velocità 2 con una temporizzazione di 45 s. Dopo avere spento l'interruttore, il ventilatore continuerà a funzionare alla velocità 2 per il tempo impostato dalla temporizzazione di spegnimento, da 2 a 30 minuti, quindi passerà alla velocità 1. Per impostare il massimo livello di umidità è necessario impostare il regolatore del potenziometro sulla posizione massima **H (90%)**.

 **H** — Per regolare il valore di soglia del sensore di umidità ruotare in senso orario (+) o antiorario (-) la manopola del potenziometro **H** che imposta il valore di soglia in un intervallo compreso tra il 60% e il 90%. Il ventilatore è fornito con uno specifico cacciavite in plastica. Usare il cacciavite per regolare la temporizzazione di attivazione o disattivazione del ventilatore o il valore di soglia del sensore di umidità.



**Attenzione:** il circuito del timer è in tensione.  
Accertarsi che il ventilatore sia scollegato dall'alimentazione elettrica.



Non usare un cacciavite, un coltello metallico, ecc.  
per operazioni di regolazione per non danneggiare la scheda dei circuiti.

## 7. MAINTENANCE • MAINTENANCE • ONDERHOUD • MANTENIMIENTO • MANUTENZIONE

- FR** Pour nettoyer la poussière et de la saleté qui peuvent s'accumuler sur les surfaces de l'appareil (Fig. 14-17), utilisez un chiffon doux et une brosse imbibée de détergent doux. Évitez de laisser l'eau s'écouler sur les composants électriques. Essuyez les surfaces après nettoyage.
- EN** To clean the unit from any dust and dirt which may accumulate on the surfaces (Fig. 14-17), use a soft cloth and a brush soaked in a mild detergent solution. Avoid spilling liquid on the electrical components. Wipe the cleaned surfaces dry.
- NL** Gebruik een zachte doek en een in een milde reinigungsoplossing gedrenkte borstel om eventueel stof en vuil van de oppervlakken van de unit te verwijderen (fig. 14-17). Mors geen vloeistof op de elektrische componenten. Veeg de gereinigde oppervlakken droog.
- ES** Para limpiar la unidad del polvo o la suciedad que pueda acumularse en su superficie (figs. 14-17), use un paño suave y un cepillo humedecidos en una solución de detergente suave. Evite derramar líquidos en los componentes eléctricos. Seque las superficies del ventilador con un paño.
- IT** Per pulire l'unità rimuovendo la polvere e lo sporco che si può accumulare sulle superfici (Fig. 14-17), usare un panno morbido e una spazzola imbevuta di una soluzione delicata. Evitare di rovesciare liquidi sui componenti elettrici. Asciugare le superfici pulite.

## 8. DÉPANNAGE • TROUBLESHOOTING • PROBLEEMOPLOSSEN • SOLUCIÓN DE PROBLEMAS • RISOLUZIONE DEI PROBLEMI

**FR**

Problème	Raisons possibles	Dépannage
Lorsque l'appareil est branché sur le secteur, le ventilateur ne tourne pas et ne répond à aucune commande.	Absence d'alimentation électrique.	Vérifiez que l'appareil est correctement raccordé au secteur ; sinon, réparez le raccordement défectueux.
	Défaut de raccordement interne.	Contactez le vendeur.
Faible débit d'air.	Le système de ventilation est bouché.	Nettoyez le système de ventilation.
	L'hélice est encrassée.	Nettoyez l'hélice.
Bruit élevé, vibrations.	Le ventilateur n'est pas bien fixé ou n'est pas monté correctement.	Résolvez le problème d'installation.
	Le système de ventilation est bouché.	Nettoyez le système de ventilation.

**EN**

Problem	Possible reasons	Troubleshooting
When the unit is connected to power mains, the fan does not rotate and does not respond to any controls.	No power supply.	Make sure the power supply line is connected correctly, otherwise troubleshoot the connection error.
	Internal connection fault.	Contact the Seller.
Low air flow.	The ventilation system is clogged.	Clean the ventilation system.
	The impeller is clogged.	Clean the impeller.
Increased noise, vibration.	The fan is not secured well or is not mounted properly.	Troubleshoot the installation error.
	The ventilation system is clogged.	Clean the ventilation system.

**NL**

Probleem	Mogelijke redenen	Foutopsporing
Wanneer de unit aangesloten is op het elektriciteitsnet, draait de ventilator niet en reageert hij op geen enkele besturing.	Geen voeding.	Controleer of de voedingsleiding correct aangesloten is. Spoor anders de verbindingfout op en verhelp ze.
	Inwendige verbindingstoring.	Neem contact op met de Verkoper.
Lage luchtstroom.	Het ventilatiesysteem is verstopt.	Reinig het ventilatiesysteem.
	De waaier is verstopt.	Reinig de waaier.
Toegenomen lawaai, trillingen.	De ventilator staat niet goed vast of is niet correct gemonteerd.	Spoor de montagefout op en verhelp ze.
	Het ventilatiesysteem is verstopt.	Reinig het ventilatiesysteem.

## 8. DÉPANNAGE • TROUBLESHOOTING • PROBLEEMOPLOSSEN • SOLUCIÓN DE PROBLEMAS • RISOLUZIONE DEI PROBLEMI

ES

Problema	Posibles razones	Resolución de problemas
Con la unidad conectada a la red eléctrica, el ventilador no gira y no responde a ningún control.	Sin suministro eléctrico.	Asegúrese de que el cable de alimentación esté bien conectado; en caso contrario, resuelva el error de conexión.
	Error de la conexión interna.	Póngase en contacto con el vendedor.
Caudal de aire bajo.	El sistema de ventilación está obstruido.	Limpie el sistema de ventilación.
	El impulsor está obstruido.	Limpie el impulsor.
Aumento del ruido y la vibración.	El ventilador no está bien fijado o no se ha montado correctamente.	Resuelva el error de instalación.
	El sistema de ventilación está obstruido.	Limpie el sistema de ventilación.

IT

Problema	Cause possibili	Ricerca dei guasti
Quando l'unità è collegata alla rete elettrica, il ventilatore non gira e non risponde ai comandi.	Assenza di alimentazione.	Verificare che la linea di alimentazione sia collegata correttamente oppure cercare l'errore di connessione.
	Errore di collegamento interno.	Rivolgersi al rivenditore.
Basso flusso d'aria.	Il sistema di ventilazione è ostruito.	Pulire il sistema di ventilazione.
	Le ventole sono ostruite.	Pulire le ventole.
Aumento del rumore, della vibrazione.	Il ventilatore non è fissato bene o non è montato correttamente.	Risolvere il problema di installazione.
	Il sistema di ventilazione è ostruito.	Pulire il sistema di ventilazione.

## 9. RÉGLEMENTATIONS DE STOCKAGE ET DE TRANSPORT • STORAGE AND TRANSPORTATION REGULATIONS • SOPSLAG- EN TRANSPORTVOORSCHRIFTEN • NORMATIVA SOBRE TRANSPORTE Y ALMACENAMIENTO • REGOLE PER LA CONSERVAZIONE E IL TRASPORTO

**FR** Entrezposez l'appareil dans l'emballage d'origine fourni par le fabricant, dans un endroit sec, fermé et ventilé, à une température comprise entre +5 °C et + 40 °C et une humidité relative maximale de 70 %.

L'environnement de stockage ne doit pas contenir de vapeurs agressives ni de mélanges chimiques susceptibles d'entraîner la corrosion ou la déformation des joints et de l'isolation.

Pour les opérations de manutention et de stockage, utilisez un dispositif de levage adapté afin d'éviter tout dommage du ventilateur. Respectez les exigences de manutention applicables au type de charge concerné.

L'appareil peut être transporté dans son emballage d'origine par n'importe quel mode de transport, à condition d'être correctement protégé contre les précipitations et les dommages mécaniques. L'appareil ne doit être transporté qu'en position de travail.

Évitez les coups violents, les rayures ou les manipulations brutales pendant le chargement et le déchargement.

Avant la mise sous tension initiale après un transport à basse température, laissez l'appareil se réchauffer à la température de service pendant au moins 3 à 4 heures.

**EN** Store the unit in the manufacturer's original packaging box in a dry closed ventilated premise with temperature range +5 °C up to + 40 °C and relative humidity up to 70 %.

Storage environment must not contain aggressive vapors and chemical mixtures provoking corrosion, insulation, and sealing deformation. Use suitable hoist machinery for handling and storage operations to prevent possible damage to the unit.

Follow the handling requirements applicable for the particular type of cargo.

The unit can be carried in the original packaging by any mode of transport provided proper protection against precipitation and mechanical damage. The unit must be transported only in the working position.

Avoid sharp blows, scratches, or rough handling during loading and unloading.

Prior to the initial power-up after transportation at low temperatures, allow the unit to warm up at operating temperature for at least 3-4 hours.

## 9. RÉGLEMENTATIONS DE STOCKAGE ET DE TRANSPORT • STORAGE AND TRANSPORTATION REGULATIONS • SOPSLAG- EN TRANSPORTVOORSCHRIFTEN • NORMATIVA SOBRE TRANSPORTE Y ALMACENAMIENTO • REGOLE PER LA CONSERVAZIONE E IL TRASPORTO

**NL** Bewaar de unit in de originele verpakkingsdoos van de fabrikant in een droge, afgesloten en eventuele ruimte met een temperatuurbereik van +5 °C tot + 40 °C in een relatieve vochtigheid tot 70 %.

In de opslagomgeving mogen geen agressieve dampen en chemische mengsels aanwezig zijn die corrosie, isolatie en vervorming van de afziching veroorzaken.

Gebruik geschikte hijswerktuigen voor transport- en opslagwerkzaamheden, om mogelijke schade aan de unit te voorkomen.

Volg de transportvoorschriften die gelden voor het specifieke type lading.

De unit kan in de originele verpakking met elk transportmiddel worden vervoerd, op voorwaarde dat ze goed wordt beschermd tegen neerslag en mechanische schade. De unit mag alleen in de werkstand worden getransporteerd.

Vermijd harde klappen, krassen of ruwe behandeling tijdens laad- en loswerkzaamheden.

Vóór de eerste inschakeling na transport bij lage temperaturen moet u de unit minstens 3-4 uur op de bedrijfstemperatuur laten komen.

**ES** La unidad debe almacenarse dentro de la caja de embalaje original del fabricante en un lugar cerrado, seco y bien ventilado, dentro de un intervalo de temperaturas de 5 a 40 °C y una humedad relativa de hasta el 70 %.

El entorno de almacenamiento no debe contener vapores agresivos ni mezclas químicas que provoquen corrosión, aislamiento y deformación del sellado.

Las operaciones de manipulación y almacenamiento deben realizarse con ayuda de un polipasto compatible para evitar posibles daños en la unidad.

Respete las instrucciones de manipulación aplicables al tipo concreto de carga.

La unidad puede transportarse en el embalaje original por cualquier medio de transporte, siempre que se proteja adecuadamente contra posibles caídas y daños mecánicos. La unidad solo debe transportarse en la posición de funcionamiento.

Durante las operaciones de carga y descarga, deben evitarse posibles impactos fuertes, arañazos o manipulaciones bruscas.

Antes del arranque inicial después de un transporte a temperaturas bajas, es necesario permitir que la unidad alcance la temperatura de funcionamiento durante al menos 3-4 horas.

**IT** Conservare l'unità nella scatola di imballaggio originale del fabbricante in un locale asciutto, chiuso e ventilato con una gamma di temperatura compresa tra +5 °C e + 40 °C e un'umidità relativa fino al 70%.

L'ambiente di conservazione non deve contenere vapori aggressivi e miscele chimiche che provochino corrosione, isolamento e deformazione delle guarnizioni.

Usare macchinari di sollevamento adeguati per operazioni di movimentazione e conservazione per evitare possibili danni all'unità.

Seguire le prescrizioni di movimentazione applicabili per il particolare tipo di carico.

L'unità può essere trasportata nell'imballaggio originale con qualsiasi modalità di trasporto che fornisca un'adeguata protezione da precipitazioni e danni meccanici. L'unità deve essere trasportata esclusivamente nella posizione operativa.

Evitare colpi secchi, graffi, o forti sollecitazioni durante il carico e lo scarico.

Prima dell'accensione iniziale dopo il trasporto a basse temperature, far scaldare l'unità a temperatura operativa per almeno 3-4 ore.

## 10. GARANTIE CONSTRUCTEUR • MANUFACTURER'S WARRANTY • FABRIEKSGARANTIE • GARANTÍA DEL FABRICANTE • GARANZIA DEL PRODUTTORE

**FR** Le produit est conforme aux normes et directives de l'UE sur la basse tension et la compatibilité électromagnétique. Nous déclarons par la présente que le produit est conforme aux dispositions de la directive 2014/30/UE sur la compatibilité électromagnétique (CEM) du Parlement européen et du Conseil, de la directive 2014/35/UE sur la basse tension du Parlement européen et du Conseil et de la directive 93/68/CEE du Conseil sur le marquage CE. Le présent certificat est délivré suite à des essais effectués sur des échantillons du produit susmentionné.

Le fabricant garantit par la présente le fonctionnement normal de l'appareil pendant 60 mois après sa date de vente, à condition que l'utilisateur respecte les règles de transport, de stockage, d'installation et d'utilisation. Si, au cours de la période de fonctionnement garantie, l'appareil présente des dysfonctionnements imputables au fabricant, l'utilisateur a le droit d'exiger la résolution gratuite de tous les défauts par le fabricant dans le cadre d'une réparation sous garantie à l'usine. La réparation sous garantie comprend les travaux spécifiques à l'élimination des défauts de fonctionnement de l'appareil afin d'assurer son utilisation par l'utilisateur dans la période de fonctionnement garantie. Les défauts sont éliminés par le remplacement ou la réparation des composants de l'appareil ou d'une partie spécifique de ces composants.

### Sont exclus de la réparation sous garantie :

- la maintenance technique courante ;
- le montage/démontage de l'appareil ;
- le réglage de l'appareil.

Pour bénéficier de la réparation sous garantie, l'utilisateur doit fournir l'appareil, le manuel d'utilisation portant le tampon de la date d'achat et le justificatif de paiement. Le modèle de l'appareil doit être conforme à celui indiqué dans le manuel d'utilisation. Contactez le vendeur pour l'application de la garantie.

### La garantie du fabricant ne s'applique pas dans les cas suivants :

- Appareil non remis avec l'ensemble des éléments livrés tels qu'indiqués dans le manuel d'utilisation, y compris en cas de pièces manquantes démontées au préalable par l'utilisateur ;
- Modèle et marque de l'appareil ne correspondant pas aux informations figurant sur l'emballage de l'appareil et dans le manuel d'utilisation ;
- Maintenance technique de l'appareil non réalisée en temps voulu ;
- Dommages externes sur le boîtier de l'appareil (à l'exception des modifications externes nécessaires à l'installation) et les composants internes, causés par l'utilisateur ;
- Modifications de la conception ou de nature technique apportées à l'appareil ;

# 10. GARANTIE CONSTRUCTEUR • MANUFACTURER'S WARRANTY • FABRIEKSGARANTIE • GARANTÍA DEL FABRICANTE • GARANZIA DEL PRODUTTORE

- Remplacement et utilisation d'éléments, pièces et composants non approuvés par le fabricant ;
- Utilisation non appropriée de l'appareil ;
- Non-respect des règles d'installation de l'appareil par l'utilisateur ;
- Non-respect des règles d'utilisation de l'appareil par l'utilisateur ;
- Raccordement de l'appareil à un réseau électrique dont la tension est différente de celle spécifiée dans le manuel d'utilisation ;
- Panne de l'appareil due à des surtensions sur le réseau électrique ;
- Réparation de l'appareil entreprise par l'utilisateur de son propre chef ;
- Réparation de l'appareil par toute personne sans l'autorisation du fabricant ;
- Expiration de la période de garantie de l'appareil ;
- Non-respect des règles de transport de l'appareil par l'utilisateur ;
- Non-respect des règles de stockage de l'appareil par l'utilisateur ;
- Actes préjudiciables commis sur l'appareil par des tiers ;
- Panne de l'appareil due à des circonstances de force insurmontable (incendie, inondation, tremblement de terre, guerre, conflits de toute nature, blocus) ;
- Joints manquants si prévus par le manuel d'utilisation ;
- Non-présentation du manuel d'utilisation avec le tampon de la date d'achat de l'appareil ;
- Justificatif de paiement de l'appareil manquant.



**Attention** : le respect des règles stipulées dans le présent document assurera le fonctionnement durable et sans problème de l'appareil. Les demandes de garantie de l'utilisateur ne seront examinées que sur présentation de l'appareil, du justificatif de paiement et du manuel de l'utilisateur avec le tampon de la date d'achat.

**EN** The product is in compliance with EU norms and standards on low voltage guidelines and electromagnetic compatibility. We hereby declare that the product complies with the provisions of Electromagnetic Compatibility (EMC) Directive 2014/30/EU of the European Parliament and of the Council, Low Voltage Directive (LVD) 2014/35/EU of the European Parliament and of the Council and CE-marking Council Directive 93/68/EEC. This certificate is issued following test carried out on samples of the product referred to above.

The manufacturer hereby warrants normal operation of the unit for 60 months after the retail sale date provided the user's observance of the transportation, storage, installation, and operation regulations. Should any malfunctions occur in the course of the unit operation through the Manufacturer's fault during the guaranteed period of operation, the user is entitled to get all the faults eliminated by the manufacturer by means of warranty repair at the factory free of charge. The warranty repair includes work specific to elimination of faults in the unit operation to ensure its intended use by the user within the guaranteed period of operation. The faults are eliminated by means of replacement or repair of the unit components or a specific part of such unit component.

#### **The warranty repair does not include:**

- routine technical maintenance
- unit installation/dismantling
- unit setup

To benefit from warranty repair, the user must provide the unit, the user's manual with the purchase date stamp, and the payment paperwork certifying the purchase. The unit model must comply with the one stated in the user's manual. Contact the Seller for warranty service.

#### **The manufacturer's warranty does not apply to the following cases:**

- User's failure to submit the unit with the entire delivery package as stated in the user's manual including submission with missing component parts previously dismounted by the user.
- Mismatch of the unit model and the brand name with the information stated on the unit packaging and in the user's manual.
- User's failure to ensure timely technical maintenance of the unit.
- External damage to the unit casing (excluding external modifications as required for installation) and internal components caused by the user.
- Redesign or engineering changes to the unit.
- Replacement and use of any assemblies, parts and components not approved by the manufacturer.
- Unit misuse.
- Violation of the unit installation regulations by the user.
- Violation of the unit control regulations by the user.
- Unit connection to power mains with a voltage different from the one stated in the user's manual.
- Unit breakdown due to voltage surges in power mains.
- Discretionary repair of the unit by the user.
- Unit repair by any persons without the manufacturer's authorization.
- Expiration of the unit warranty period.
- Violation of the unit transportation regulations by the user.
- Violation of the unit storage regulations by the user.
- Wrongful actions against the unit committed by third parties.
- Unit breakdown due to circumstances of insuperable force (fire, flood, earthquake, war, hostilities of any kind, blockades).
- Missing seals if provided by the user's manual.
- Failure to submit the user's manual with the unit purchase date stamp.
- Missing payment paperwork certifying the unit purchase.



**Attention:** Following the regulations stipulated herein will ensure a long and trouble-free operation of the unit. User's warranty claims shall be subject to review only upon presentation of the unit, the payment document and the user's manual with the purchase date stamp.

# 10. GARANTIE CONSTRUCTEUR • MANUFACTURER'S WARRANTY • FABRIEKSGARANTIE • GARANTÍA DEL FABRICANTE • GARANZIA DEL PRODUTTORE

**NL** Het product is in overeenstemming met de EU-normen en -standaarden inzake laagspanningsrichtlijnen en elektromagnetische compatibiliteit. Hierbij verklaren wij dat het product voldoet aan de bepalingen van de Richtlijn Elektromagnetische Compatibiliteit (EMC) 2014/30/EU van het Europees Parlement en de Raad, Laagspanningsrichtlijn (LSR) 2014/35/EU van het Europees Parlement en de Raad en CE-markeringsrichtlijn 93/68/EEG van de Raad. Dit certificaat wordt afgegeven na tests op monsters van het bovengenoemde product.

De fabrikant garandeert hierbij de normale werking van de unit gedurende 60 maanden na de verkoopdatum, op voorwaarde dat de gebruiker de transport-, opslag-, montage- en bedieningsvoorschriften in acht neemt. Mochten er tijdens de gegarandeerde gebruiksperiode door toedoen van de fabrikant storingen optreden in de werking van de unit, dan heeft de gebruiker het recht om alle storingen door de fabrikant door middel van garantiereparatie in de fabriek kosteloos te laten verhelpen. De garantiereparatie omvat werkzaamheden die specifiek gericht zijn op het verhelpen van storingen in de werking van de unit, om het beoogde gebruik ervan door de gebruiker binnen de gegarandeerde gebruiksperiode te waarborgen. De storingen worden verholpen door vervanging of reparatie van de componenten van de unit of een specifiek onderdeel van een dergelijke component van de unit.

## **Valt niet onder de garantiereparatie:**

- technisch routineonderhoud
- montage/demontage van de unit
- plaatsing van de unit

Om in aanmerking te komen voor een garantiereparatie, moet de gebruiker de unit, de gebruikershandleiding met de aankoopdatumstempel en het betalingsbewijs ter bevestiging van de aankoop bezorgen. Het model van de unit moet overeenkomen met het model dat in de gebruikershandleiding staat. Neem contact op met de Verkoper voor garantieservice.

## **De garantie van de fabrikant geldt niet in de volgende gevallen:**

- De gebruiker laat na om de unit te bezorgen met het volledige leveringspakket, zoals wordt vermeld in de gebruikershandleiding, inclusief bezorging met ontbrekende componenten die eerder door de gebruiker werden gedemonteerd.
- Niet-overeenstemming van het model en de merknaam van de unit met de informatie op de verpakking van de unit en in de gebruikershandleiding.
- De gebruiker laat na om de unit tijdig technisch te laten onderhouden.
- Uitwendige schade aan de behuizing van de unit (met uitzondering van uitwendige wijzigingen die nodig zijn voor de montage) en inwendige componenten, veroorzaakt door de gebruiker.
- Herontwerp of technische wijzigingen aan de unit.
- Vervanging en gebruik van samenstellen, onderdelen en componenten die niet door de fabrikant goedgekeurd zijn.
- Verkeerd gebruik van de unit.
- Overtreding van de voorschriften voor de montage van de unit door de gebruiker.
- Overtreding van de voorschriften voor de besturing van de unit door de gebruiker.
- Aansluiting van de unit op een elektriciteitsnet met een spanning die afwijkt van de in de gebruikershandleiding vermelde spanning.
- Uitval van de unit door spanningspieken in het elektriciteitsnet.
- Discretionaire reparatie van de unit door de gebruiker.
- Reparatie van de unit door personen zonder toestemming van de fabrikant.
- De garantieperiode van de unit is verstreken.
- Overtreding van de voorschriften voor het transport van de unit door de gebruiker.
- Overtreding van de voorschriften voor de opslag van de unit door de gebruiker.
- Door derden gepleegde onrechtmatige handelingen tegen de unit.
- Uitval van de unit door overmacht (brand, overstrooming, aardbeving, oorlog, vijandelijkheden van welke aard ook, blokkades).
- Ontbrekende afdichtingen indien voorzien in de gebruikershandleiding.
- Niet-indiening van de gebruikershandleiding met de aankoopdatumstempel van de unit.
- Ontbrekend betalingsbewijs ter bevestiging van de aankoop van de unit.



**Opgelet:** de naleving van de voorschriften in dit document garandeert een lange en probleemloze werking van de unit.

Garantieclaims van de gebruiker worden alleen beoordeeld op vertoon van de unit, het betalingsdocument en de gebruikershandleiding met de aankoopdatumstempel.

**ES** El producto cumple con las normas y los reglamentos de la UE aplicables a la baja tensión y la compatibilidad electromagnética. Por la presente, declaramos que el producto cumple con las disposiciones de la Directiva 2014/30/UE del Parlamento Europeo y del Consejo sobre compatibilidad electromagnética (CEM), la Directiva 2014/35/UE del Parlamento Europeo y del Consejo sobre baja tensión y la Directiva 93/68/CEE del Consejo sobre marcado CE. Este certificado se expide tras los ensayos realizados en muestras del producto anteriormente indicado.

El fabricante garantiza por la presente el funcionamiento normal de la unidad durante 60 meses tras la fecha de venta al por menor, siempre que el usuario cumpla con las instrucciones de transporte, almacenamiento, instalación y funcionamiento. En caso de que se produzcan errores de funcionamiento de la unidad por culpa del fabricante durante el periodo de funcionamiento cubierto por la garantía, el usuario tendrá derecho a que el fabricante elimine todos los errores mediante una reparación en garantía totalmente gratuita en fábrica. La reparación en garantía incluye las intervenciones específicas de eliminación de errores de funcionamiento de la unidad para asegurar su uso previsto por parte del usuario dentro del periodo de funcionamiento cubierto por la garantía. Los errores se eliminarán mediante la sustitución o la reparación de los componentes de la unidad o de una pieza específica de dicho componente de la unidad.

## **La reparación en garantía no incluye:**

- el mantenimiento técnico rutinario;
- la instalación / el desmantelamiento de la unidad,
- la configuración de la unidad.

Para beneficiarse de una reparación en garantía, el usuario deberá entregar la unidad, el manual de uso con el sello de la fecha de compra y el justificante de pago que certifica la compra. El modelo de la unidad deberá corresponderse con el que se indica en el manual de uso. Póngase en contacto con el vendedor para solicitar una reparación en garantía.

# 10. GARANTIE CONSTRUCTEUR • MANUFACTURER'S WARRANTY • FABRIEKSGARANTIE • GARANTÍA DEL FABRICANTE • GARANZIA DEL PRODUTTORE

## La garantía del fabricante no se aplicará en estos casos:

- El incumplimiento por parte del usuario de su obligación de entregar la unidad con toda la documentación que se indica en el manual de uso, así como cualquier entrega en la que falten componentes previamente desmontados por el usuario.
- La falta de correspondencia del modelo de la unidad y la marca comercial con la información que se indica en el embalaje de la unidad y el manual de uso.
- El incumplimiento por parte del usuario de su obligación de asegurar un mantenimiento técnico puntual de la unidad.
- Daños externos en la cubierta de la unidad (sin contar las modificaciones externas necesarias para la instalación) y los componentes internos causados por el usuario.
- Modificaciones técnicas o de diseño de la unidad.
- La sustitución y el uso de conjuntos, piezas o componentes que no hayan sido autorizados por el fabricante.
- El uso indebido de la unidad.
- El incumplimiento por parte del usuario de las instrucciones de instalación de la unidad.
- El incumplimiento por parte del usuario de las instrucciones de control de la unidad.
- La conexión de la unidad a redes eléctricas con una tensión diferente de la que se indica en el manual de uso.
- La avería de la unidad debido a sobrecargas de tensión de la red eléctrica.
- La reparación discrecional de la unidad por parte del usuario.
- La reparación de la unidad por parte de cualquier persona sin la autorización del fabricante.
- La expiración del periodo de garantía de la unidad.
- El incumplimiento por parte del usuario de las instrucciones de transporte de la unidad.
- El incumplimiento por parte del usuario de las instrucciones de almacenamiento de la unidad.
- Acciones perjudiciales para la unidad cometidas por terceros.
- Averías de la unidad ocasionadas por causas de fuerza mayor (incendios, inundaciones, terremotos, guerras, hostilidades de cualquier tipo, bloqueos).
- La ausencia de juntas si figuran en el manual de uso.
- El incumplimiento de la obligación de entregar el manual de uso con el sello de la fecha de compra de la unidad.
- El incumplimiento de la obligación de entregar el justificante de pago para certificar la adquisición de la unidad.



**Atención:** El cumplimiento de las instrucciones de este manual de uso asegura un funcionamiento prolongado y sin problemas de la unidad. Las reclamaciones de garantía del usuario únicamente se tendrán en cuenta previa presentación de la unidad, el justificante de pago y el manual de uso con el sello de la fecha de compra.

**IT** Il prodotto è conforme alle norme e agli standard UE relativi alle linee guida per la bassa tensione e la compatibilità elettromagnetica. Con la presente dichiariamo che il prodotto è conforme alle disposizioni della direttiva 2014/30/UE del Parlamento europeo e del Consiglio sulla compatibilità elettromagnetica (EMC), la direttiva 2014/35/UE del Parlamento europeo e del Consiglio sulla bassa tensione (LVD) e la direttiva 93/68/CEE sulla marcatura CE. Questo certificato è rilasciato in seguito all'effettuazione di test eseguiti su campioni del prodotto di cui sopra.

Il fabbricante con la presente garantisce il normale funzionamento dell'unità per 60 mesi dopo la data di vendita al dettaglio a condizione che l'utente rispetti le regole di trasporto, conservazione, installazione e funzionamento. Nel caso si verificassero malfunzionamenti durante il funzionamento dell'unità imputabili al fabbricante durante il periodo di garanzia di funzionamento, l'utente ha il diritto di far eliminare dal fabbricante tutti i guasti mediante riparazione in garanzia gratuita eseguita presso la fabbrica. La riparazione in garanzia include il lavoro specifico per l'eliminazione dei guasti nel funzionamento dell'unità per garantire l'uso previsto da parte dell'utente all'interno del periodo garantito di funzionamento. I guasti sono eliminati mediante la sostituzione o la riparazione dei componenti dell'unità o di una specifica parte di tale componente dell'unità.

## La riparazione in garanzia non include:

- la manutenzione tecnica ordinaria
- l'installazione/smontaggio dell'unità
- l'impostazione dell'unità

Per beneficiare della riparazione in garanzia, l'utente deve fornire l'unità, il manuale d'uso provvisto del timbro della data di acquisto e la ricevuta di pagamento che certifica l'acquisto. Il modello dell'unità deve essere conforme a quello indicato nel manuale d'uso. Contattare il rivenditore per l'assistenza in garanzia.

## La garanzia del fabbricante non si applica ai casi seguenti:

- mancato invio da parte dell'utente dell'unità con l'intero imballaggio di consegna come indicato nel manuale d'uso compreso l'invio di tutte le parti mancanti dei componenti precedentemente smontate dall'utente;
- mancata corrispondenza del modello dell'unità e del nome del marchio con le informazioni indicate sull'imballaggio dell'unità e nel manuale d'uso;
- mancata tempestiva esecuzione da parte dell'utente della manutenzione tecnica dell'unità;
- danni esterni al carter dell'unità (escluse modifiche esterne necessarie per l'installazione) e ai componenti interni causati dall'utente;
- riprogettazione o modifiche tecniche all'unità;
- sostituzione e uso di qualsiasi gruppo, parte e componente non approvato dal fabbricante;
- uso improprio dell'unità;
- violazione delle regole di installazione dell'unità da parte dell'utente;
- violazione delle regole di controllo dell'unità da parte dell'utente;
- collegamento dell'unità a una rete elettrica con una tensione differente da quella indicata nel manuale d'uso;
- guasto dell'unità causata da sbalzi di tensione nella rete elettrica;
- riparazione discrezionale dell'unità da parte dell'utente;



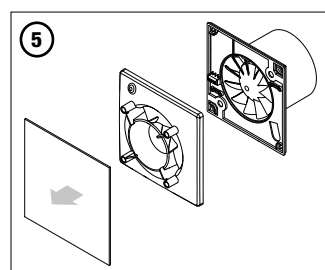
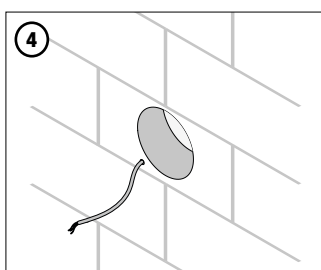
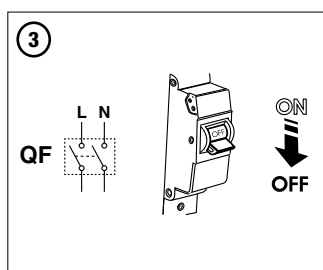
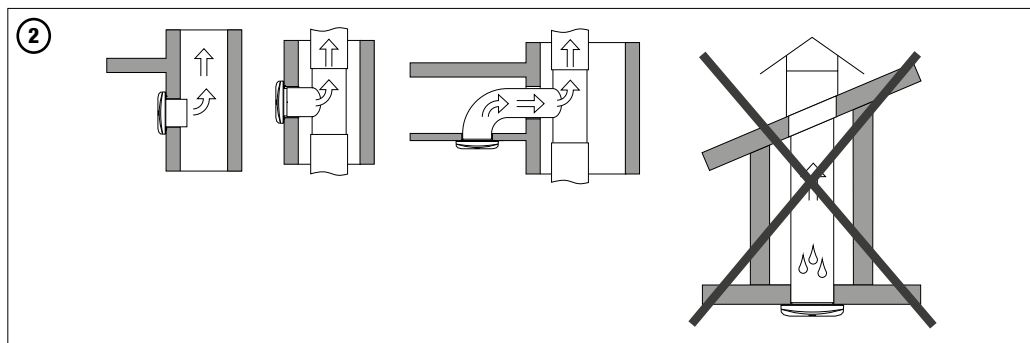
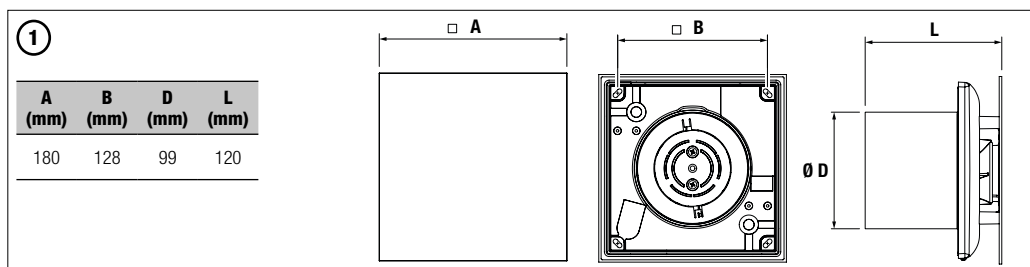
## 10. GARANTIE CONSTRUCTEUR • MANUFACTURER'S WARRANTY • FABRIEKSGARANTIE • GARANTÍA DEL FABRICANTE • GARANZIA DEL PRODUTTORE

- riparazione dell'unità eseguita da persone prive dell'autorizzazione del fabbricante;
- scadenza del periodo di garanzia dell'unità;
- violazione delle regole per il trasporto dell'unità da parte dell'utente;
- violazione delle regole per la conservazione dell'unità da parte dell'utente;
- azioni illecite contro l'unità commesse da terzi;
- guasto dell'unità causato da circostanze di forza maggiore (incendio, inondazione, terremoto, guerra, ostilità di qualsiasi genere, blocchi);
- mancanza dei sigilli, se previsti dal manuale d'uso;
- mancato invio del manuale d'uso provvisto del timbro della data di acquisto dell'unità;
- mancanza della ricevuta di pagamento che certifica l'acquisto dell'unità.

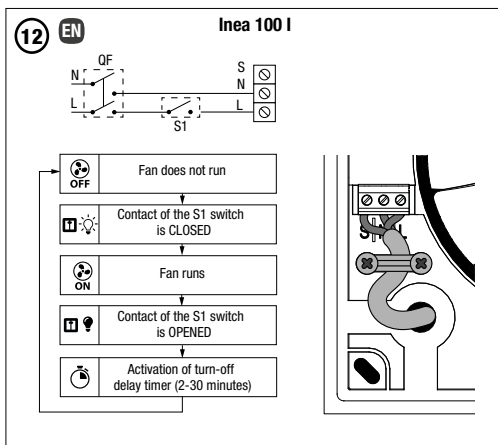
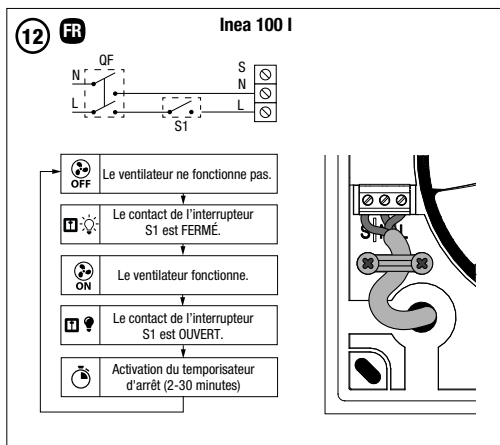
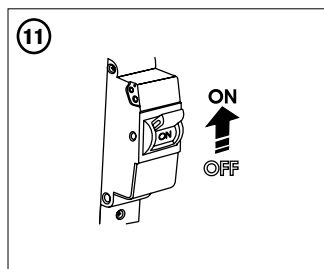
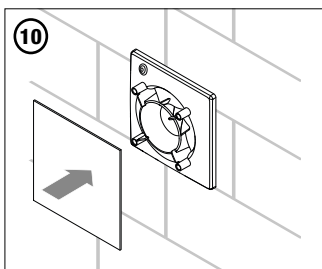
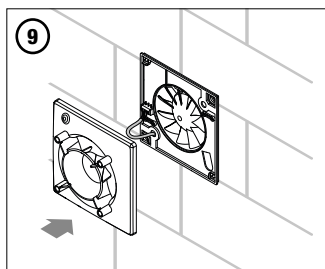
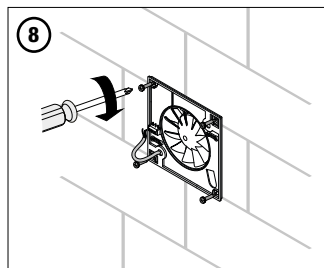
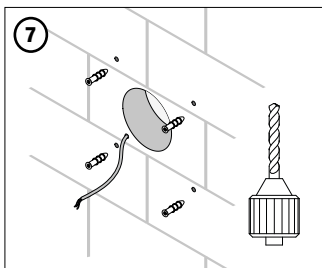
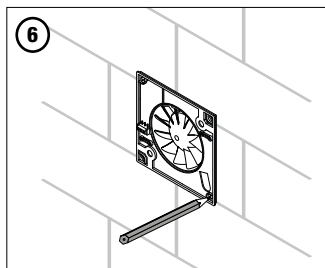


**Attenzione:** il rispetto delle norme indicate nel presente documento garantirà un lungo funzionamento senza problemi dell'unità.  
Le richieste di garanzia dell'utente saranno esaminate solo a fronte della presentazione dell'unità, del documento di pagamento e del manuale d'uso provvisto del timbro della data di acquisto.

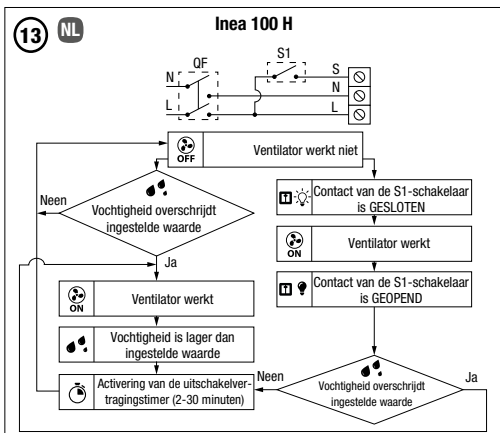
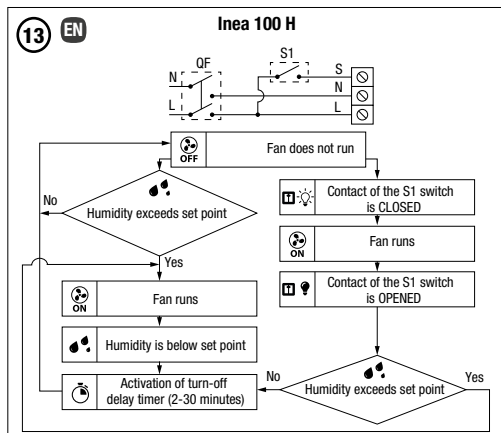
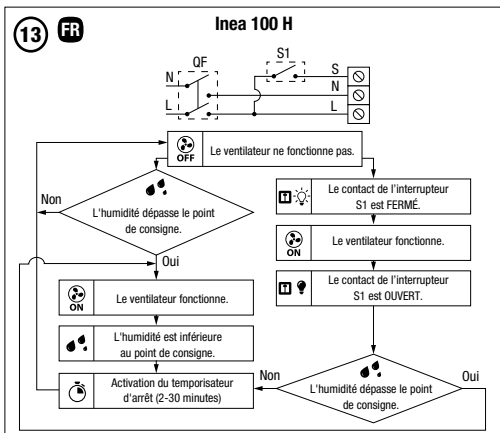
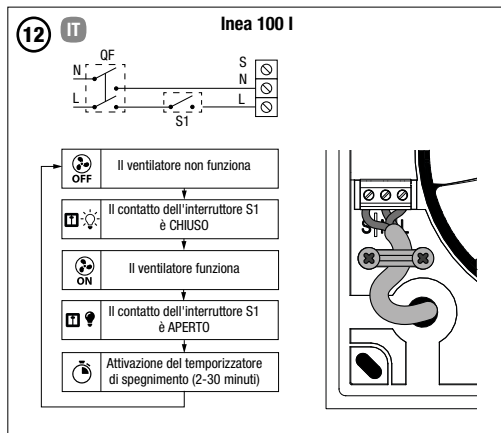
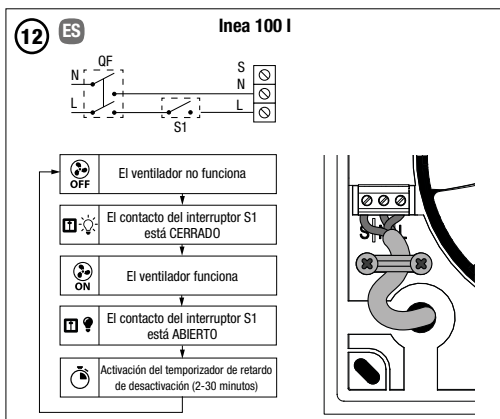
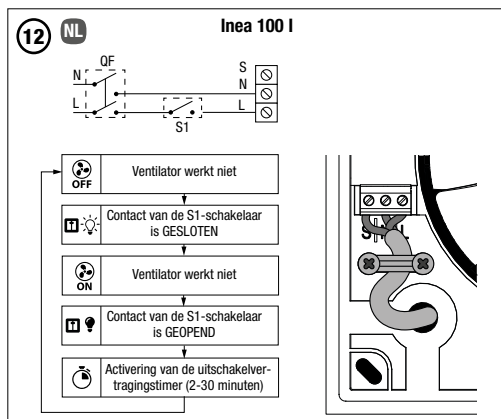
## 11. CARACTÉRISTIQUES TECHNIQUES • TECHNICAL CHARACTERISTICS • TECHNISCHE EIGENSCHAPPEN • CARACTERÍSTICAS TÉCNICAS • CARATTERISTICHE TECNICHE



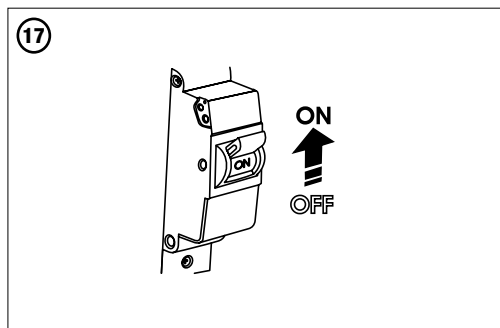
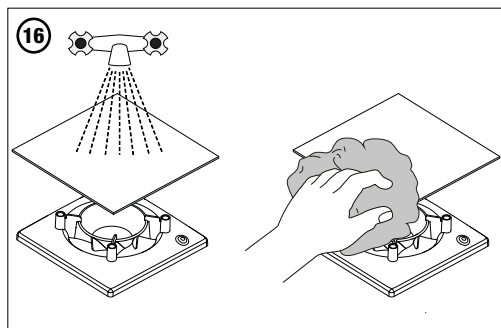
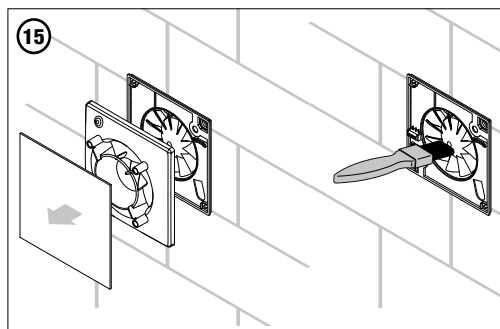
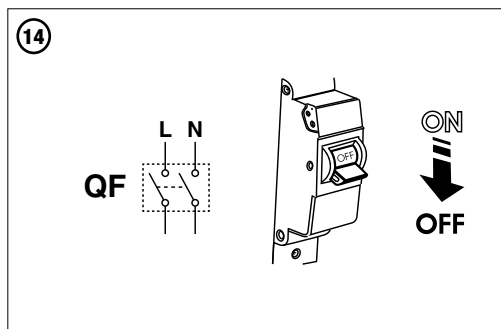
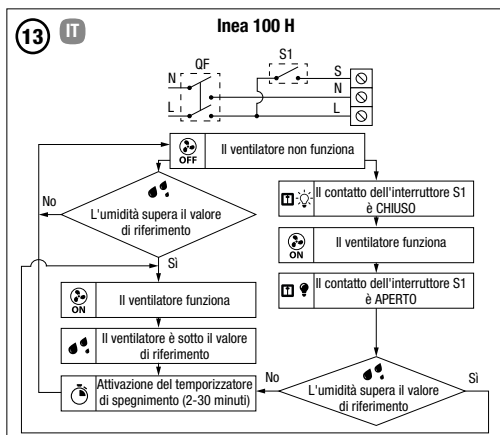
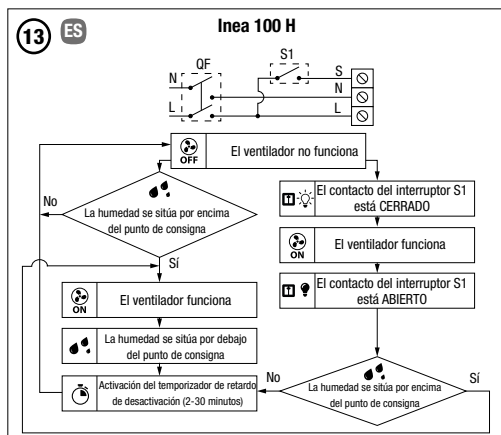
# 11. CARACTÉRISTIQUES TECHNIQUES • TECHNICAL CHARACTERISTICS • TECHNISCHE EIGENSCHAPPEN • CARACTERÍSTICAS TÉCNICAS • CARATTERISTICHE TECNICHE



# 11. CARACTÉRISTIQUES TECHNIQUES • TECHNICAL CHARACTERISTICS • TECHNISCHE EIGENSCHAPPEN • CARACTERÍSTICAS TÉCNICAS • CARATTERISTICHE TECNICHE



# 11. CARACTÉRISTIQUES TECHNIQUES • TECHNICAL CHARACTERISTICS • TECHNISCHE EIGENSCHAPPEN • CARACTERÍSTICAS TÉCNICAS • CARATTERISTICHE TECNICHE











## FRANCE

### Besoin d'une assistance technique après-vente ou d'une demande de prestation service Aldes ?

- Vous êtes un client professionnel : 09 69 32 39 98 (n° Cristal, prix d'un appel local) • [ata.stve@aldes.com](mailto:ata.stve@aldes.com)  
- Vous êtes un client particulier : 09 69 32 39 74 (n° Cristal, prix d'un appel local) • [service-conso@aldes.com](mailto:service-conso@aldes.com)

## BELGIUM

### Besoin d'une assistance technique après-vente ?

Rendez-vous sur notre site web pour plus d'informations : [www.aldesbenelux.com/fr/sav/](http://www.aldesbenelux.com/fr/sav/)

### Technische after sales ondersteuning nodig?

Bezoek onze website voor meer informatie: [www.aldesbenelux.com/nl/dienst-na-verkoop/](http://www.aldesbenelux.com/nl/dienst-na-verkoop/)

## SPAIN

### ¿Necesidad de una asistencia técnica posventa?

[www.aldes.es/documentacion-y-soporte/postventa-repuestos](http://www.aldes.es/documentacion-y-soporte/postventa-repuestos) • [sat.es@aldes.com](mailto:sat.es@aldes.com) • +34 91 174 37 86

## ITALY

Per ulteriori informazioni : [www.aldes.it](http://www.aldes.it) • [aldes.italia@aldes.com](mailto:aldes.italia@aldes.com)

Per supporto post-vendita : [service.italia@aldes.com](mailto:service.italia@aldes.com)

## OTHER COUNTRIES

### Need after sales technical support?

Visit our website for more information: <https://www.aldes-international.com/fr/contact/>



[www.aldes.com](http://www.aldes.com)

20, boulevard Irène Joliot-Curie 69694 Vénissieux Cedex - France

