

Scaricare la guida di parametrizzazione dal nostro sito web direttamente a partire dalla scheda SD fornita.



VEX600

Manuale di installazione 



SOMMARIO

| | |
|---|----------|
| 1. RACCOMANDAZIONI E MISURE DI SICUREZZA | 4 |
| 1.1 Protezione delle persone..... | 4 |
| 1.2 Precauzioni di installazione e di manutenzione | 4 |
| 2. INSTALLAZIONE | 5 |
| 2.1 Generalità | 5 |
| 2.2 Trasporto sul posto..... | 5 |
| 2.3 Elementi forniti nell'imballaggio | 6 |
| 2.3.1 Custodia documentazione..... | 6 |
| 2.4 Montaggio della Centrale..... | 7 |
| 2.4.1 Generalità..... | 7 |
| 2.5 Senso della portata..... | 7 |
| 2.5.1 Versione destra | 7 |
| 2.5.2 Versione sinistra..... | 7 |
| 2.6 Montaggio di opzioni/accessori | 8 |
| 2.6.1 Connessione degli elementi di trasformazione..... | 8 |
| 2.6.2 Montaggio registro di isolamento su aria nuova/aria scaricata | 8 |
| 2.6.3 Connessione dei manicotti flessibili standard o isolati | 9 |
| 2.6.4 Connessione della sonda CO ₂ | 9 |
| 2.6.5 Opzione batteria acqua interna..... | 10 |
| 2.6.6 Opzione pressione costante | 10 |
| 2.7 Raccordo idraulico..... | 11 |
| 2.7.1 Raccordo degli scarichi della condensa - Generalità | 11 |
| 2.7.2 Raccordo degli scarichi della condensa scambiatore | 12 |
| 2.7.3 Raccordo dei collettori batteria acqua interna..... | 12 |
| 2.8 Raccordo alla rete elettrica..... | 12 |
| 2.8.1 Principio Regolazione - Potenza..... | 13 |
| 2.8.2 Connessioni cavi elettrici - potenza o regolazione | 14 |
| 2.8.3 Connessione alimentazione (monofase) generale della centrale | 15 |
| 2.8.4 Connessione alimentazione batteria sbrinamento o batteria di riscaldamento (opzionale)..... | 15 |
| 2.8.5 Connessione alimentazione batteria di riscaldamento (opzione) | 15 |
| 2.9 Manutenzione dei filtri | 16 |
| 2.10 Configurazione comunicazione TCP/IP..... | 16 |
| 2.11 Comunicazione telecomando | 20 |
| 2.11.1 Uso telecomando..... | 20 |
| 2.11.2 Accesso menu | 20 |

| | |
|---|-----------|
| 3. DIMENSIONI | 21 |
| 3.1 Dimensioni delle Centrali | 21 |
| 3.2 Dimensioni degli accessori esterni | 22 |
| 3.2.1 Manicotti flessibili..... | 22 |
| 3.3 Schemi degli elementi di trasformazione | 23 |
| 3.4 Diametri dei collettori delle batterie acqua interna | 24 |
| 4. OPZIONI REGOLAZIONE | 25 |
| 4.1 Opzioni dei comandi filari..... | 25 |
| 4.2 Indirizzi..... | 26 |



1. RACCOMANDAZIONI E ISTRUZIONI DI SICUREZZA

Questo manuale fornisce tutte le informazioni necessarie per il corretto funzionamento e la manutenzione della centrale. Conservare il presente manuale in prossimità della centrale per tutta la vita operativa della centrale stessa.

1.1 Protezione delle persone

- L'apparecchio può essere utilizzato da bambini (minimo 8 anni) e da persone con capacità fisiche, sensoriali o mentali ridotte, o prive di esperienza o di conoscenze, se opportunamente sorvegliate o se sono state date loro istruzioni relative all'uso dell'apparecchio in condizioni di sicurezza ed abbiano compreso gli eventuali rischi incorsi.
- I bambini non devono giocare con l'apparecchio. La pulizia e la manutenzione svolte dall'utente non devono essere effettuate da bambini senza sorveglianza.

1.2 Precauzioni di installazione e manutenzione

- L'installazione della centrale VEX può presentare dei rischi per via degli elementi sotto tensione o dei pezzi meccanici in movimento. L'apparecchiatura deve essere installata, messa in servizio e riparata da personale addestrato e qualificato, nell'osservanza delle norme in vigore e delle regole dell'arte.
- Ogni operazione di manutenzione ordinaria o straordinaria che richieda l'apertura delle porte di accesso o lo smontaggio di uno dei componenti della centrale deve essere tassativamente realizzata da personale qualificato.
- Il raccordo elettrico deve essere effettuato sull'impianto realizzato da un professionista secondo la norma NF C 15- 100.
- In particolare, dovranno essere previsti nelle canalizzazioni fisse, un dispositivo di separazione dei contatti con una distanza di apertura di almeno 3 mm su ogni polo e un dispositivo di protezione che abbia una corrente assegnata adatta (salvavita). Le sezioni dei conduttori in rame sono definite ai paragrafi 1.9.3, 1.9.4 e 1.9.5 del manuale di installazione.
- Le alimentazioni elettriche del prodotto devono essere escluse prima di qualsiasi operazione di manutenzione o di pulizia.
- Verificare che la centrale non possa essere accesa accidentalmente.
- Se un cavo di alimentazione è danneggiato, per evitare ogni rischio dovrà essere sostituito dal professionista che ha installato l'impianto o da persone con una qualifica analoga.
- In caso di surriscaldamento del motore, la modulazione si ridurrà linearmente. Quando viene superata la temperatura interna massima ammissibile, il dispositivo di controllo ferma il motore e lo riavvia automaticamente dopo il raffreddamento. In caso di guasto del motore (guasto segnale del circuito integrato del motore, guasto di fase, motore bloccato, cortocircuito a terra o cortocircuito interno, sotto tensione o sovratensione intermedia e di rete, guasto corrente di cresta) un allarme blocca la centrale. Escludere l'alimentazione (interruttore automatico al quadro elettrico), verificare che non ci siano ostacoli al funzionamento della centrale (per esempio: blocco, attrito, incrostazione della ruota, rumore anomalo, ecc.) e attendere 1 ora prima di ricollegare l'alimentazione.
- Se il problema persiste, contattare l'installatore o il rivenditore.
- Utilizzare esclusivamente pezzi di ricambio originali.
- Per le centrali dotate di batteria elettrica di riscaldamento: in caso di molteplici guasti della regolazione della batteria elettrica (almeno 2 sensori guasti) ed in caso di surriscaldamento nel vano immissione (temperatura ambiente > 85°C), il termostato a riarmo automatico bloccherà la batteria elettrica. La batteria elettrica è dotata inoltre di un termostato a riarmo manuale che scatta a 120°C.
- Per usufruire della garanzia non devono essere state apportate modifiche all'apparecchio.
- Effettuare la regolare manutenzione dell'apparecchio per garantirne il corretto funzionamento.

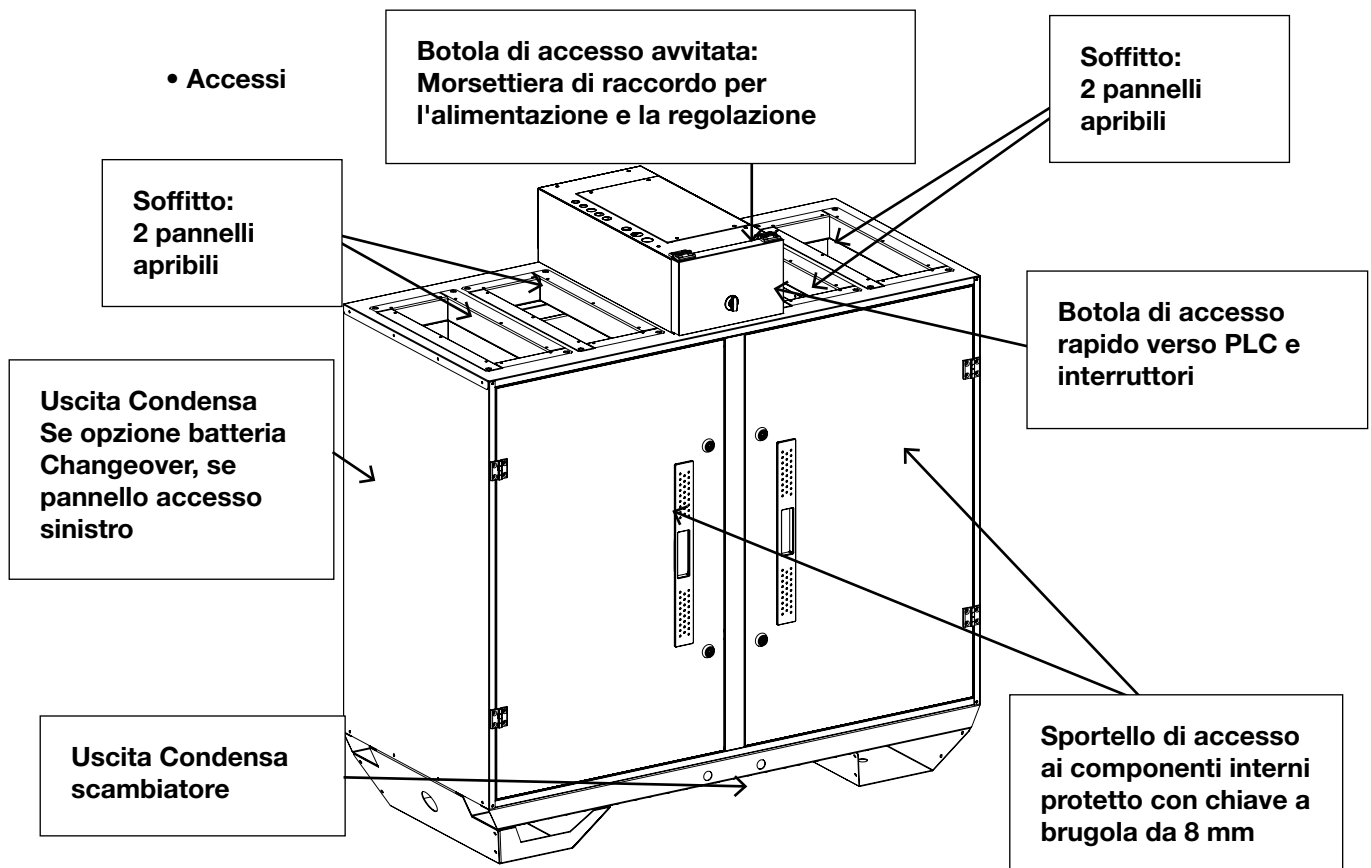


2. INSTALLAZIONE

2.1 Generalità

Attenzione: la redazione del presente documento ha lo scopo di guidare l'installazione della Centrale. Per realizzare l'installazione in modo conforme fare riferimento alla normativa in vigore nel paese di installazione (es. NF DTU 68-3 parte 1.1.4).

Attenzione: la centrale è destinata all'uso interno.



In caso di stoccaggio all'esterno, rimuovere la pellicola tutto attorno all'unità subito dopo la consegna, in modo da prevenire l'insorgere di condensa che potrebbe causare la corrosione della stessa.

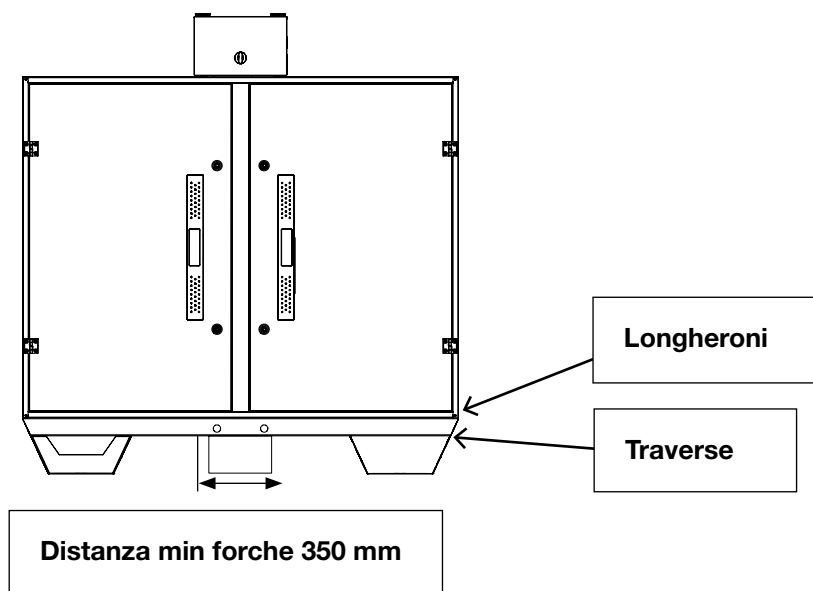
La targa identificativa della Centrale è duplicata. Una targa si trova sul retro della botola di accesso rapido e l'altra sul fianco.

La centrale è imballata con pellicola in plastica, protetta con angoli in cartone. Tutti gli accessori ordinati con la centrale sono consegnati non montati. Vedere il capitolo 2.6 per il montaggio degli accessori.

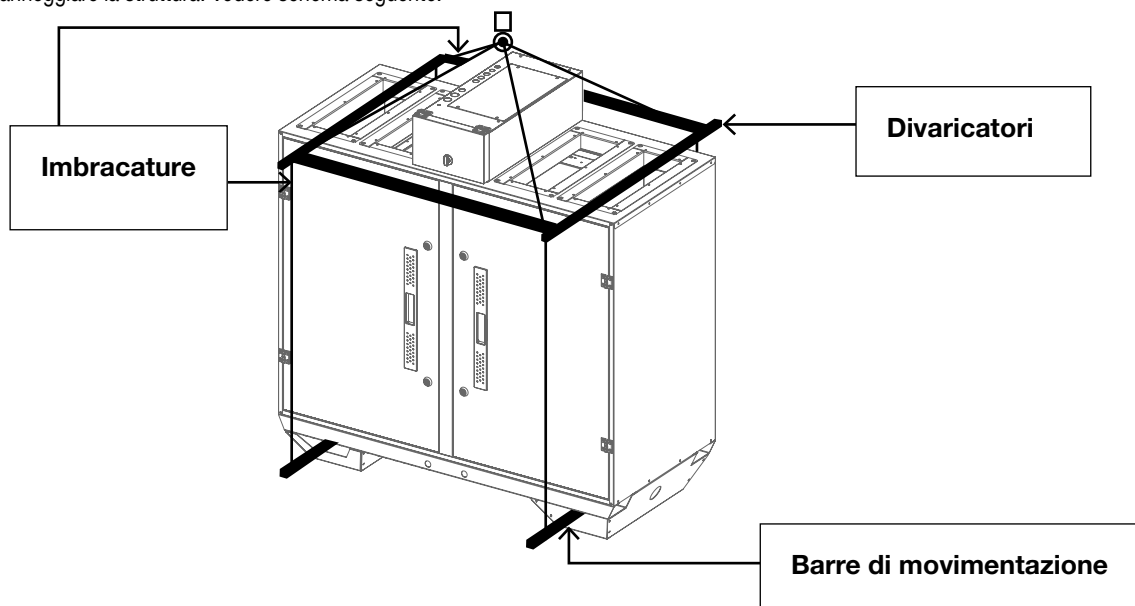
Attenzione: non forare il lato situato tra le 2 porte di accesso e i pianali perché incorporano reti di cavi!

2.2 Trasporto sul posto

La centrale è montata su traverse. Durante il trasporto con carrello a forche verificare che queste ultime siano sufficientemente lunghe in modo che tutti i longheroni abbiano appoggio su di esse. Fare attenzione a non danneggiare le traverse quando si fanno passare le forche sotto alla centrale (prevedere una distanza minima di 350 mm per VEX630 e VEX640).



Movimentazione con imbracatura: utilizzare delle barre di movimentazione posizionate nelle traverse. La rigidità a flessione delle barre deve essere adeguata al peso della cassa. Posizionare gli anelli delle imbracature intorno alle barre di movimentazione e mettere i divaricatori sopra alla centrale per non danneggiare la struttura. Vedere schema seguente.



2.3 Elementi forniti nell'imballaggio

2.3.1 Custodia documentazione

Tutte le istruzioni relative all'uso della centrale si trovano nel vano dell'aria immessa.

Con la custodia è fornita una scheda SD con adattatore USB che contiene le istruzioni di regolazione e la configurazione del software.

2.4 Montaggio della Centrale

2.4.1 Generalità

Montare le traverse della centrale su una superficie piana e stabile (terreno piano per condensa).

Si consiglia di installare un dispositivo antivibrazioni tra i piedi della centrale e la struttura (esempio: spessori o tappeto) e anche tra le prese e la rete aerea (esempio: manicotto flessibile) per attutire le eventuali vibrazioni generate dai motoventilatori.

Durante l'installazione della centrale e il raccordo delle guaine e dei cavi elettrici fare attenzione a non ingombrare gli accessi affinché gli elementi funzionali interni possano essere estratti agevolmente e consentire il raccordo elettrico della centrale.

Spazio necessario per la manutenzione: le 2 porte laterali devono potersi aprire almeno a 90° per consentire la sostituzione dei filtri. La porta nera centrale deve potersi aprire a 180° per accedere agli interruttori e alla regolazione.

Attenzione: La scatola elettrica è IPX2, a condizione che i premistoppa siano chiusi, la botola di raccordo elettrico avvitata e la botola di accesso rapido agli interruttori sia chiusa di un quarto di giro. Per evitare rischi di condensa dell'aria del locale sui condotti di aria nuova e migliorare l'efficienza della centrale si raccomanda vivamente di isolare tutti i condotti.

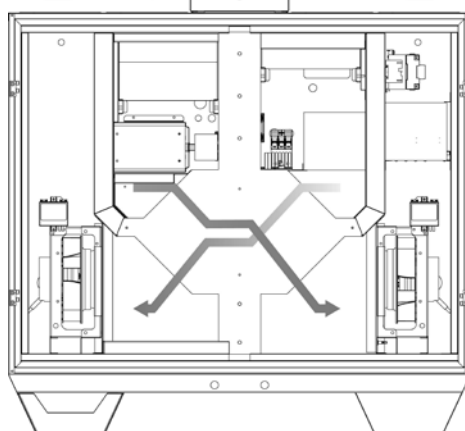
2.5 Senso del flusso

Esiste una versione destra e una versione sinistra.

2.5.1 Versione destra



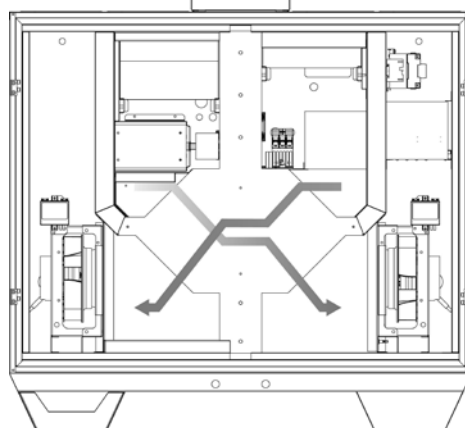
Flusso d'aria lato interno a destra



2.5.2 Versione sinistra

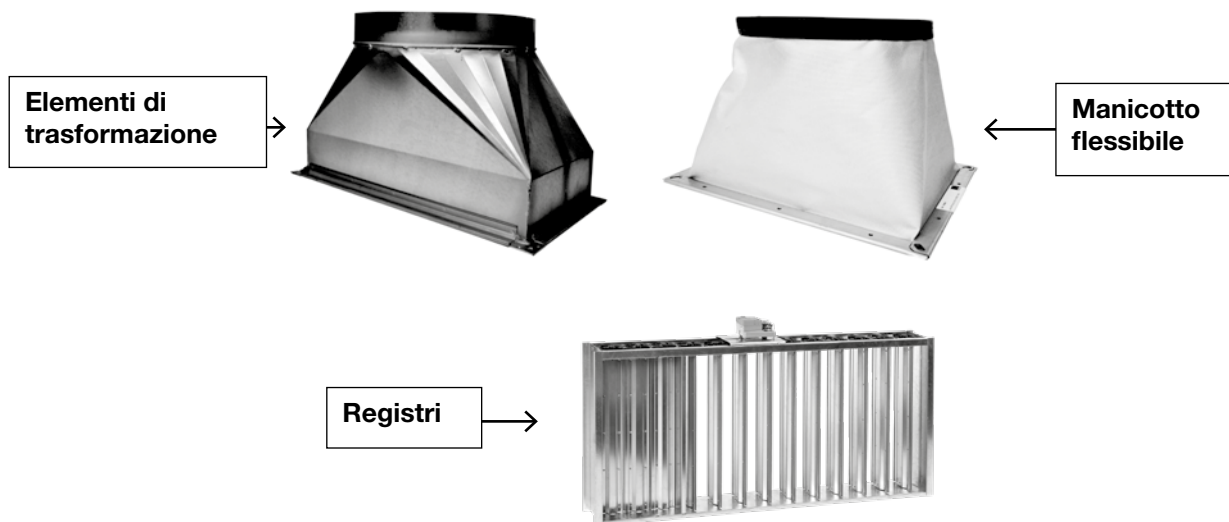


Flusso d'aria lato interno a sinistra



2.6 Montaggio di opzioni/accessori

Il soffitto è dotato di inserti M8 ad ogni angolo del telaio di apertura per alloggiare gli accessori esterni: elementi di trasformazione - manicotti flessibili isolati - manicotti flessibili rigidi - registri. Ogni accessorio è fornito con la viteria. Per garantire l'impermeabilità tra gli elementi si dovrà installare dell'espanso tra gli accessori e i telai.



2.6.1 Connessione degli elementi di trasformazione

Gli elementi di trasformazione sono forniti completi di 4 viti, 4 rondelle e 4 dadi M8. Avvitare ogni elemento di trasformazione negli inserti dei telai di apertura o sui registri di isolamento assemblando rondella, vite e dado in ciascun angolo di assemblaggio. Per raccordare i condotti circolari è necessario che questi ultimi siano dotati di O-ring in gomma. Vedere i diametri per macchina alla sezione 3.3. Isolare i condotti e gli elementi di trasformazione conformemente alle norme e ai regolamenti vigenti.

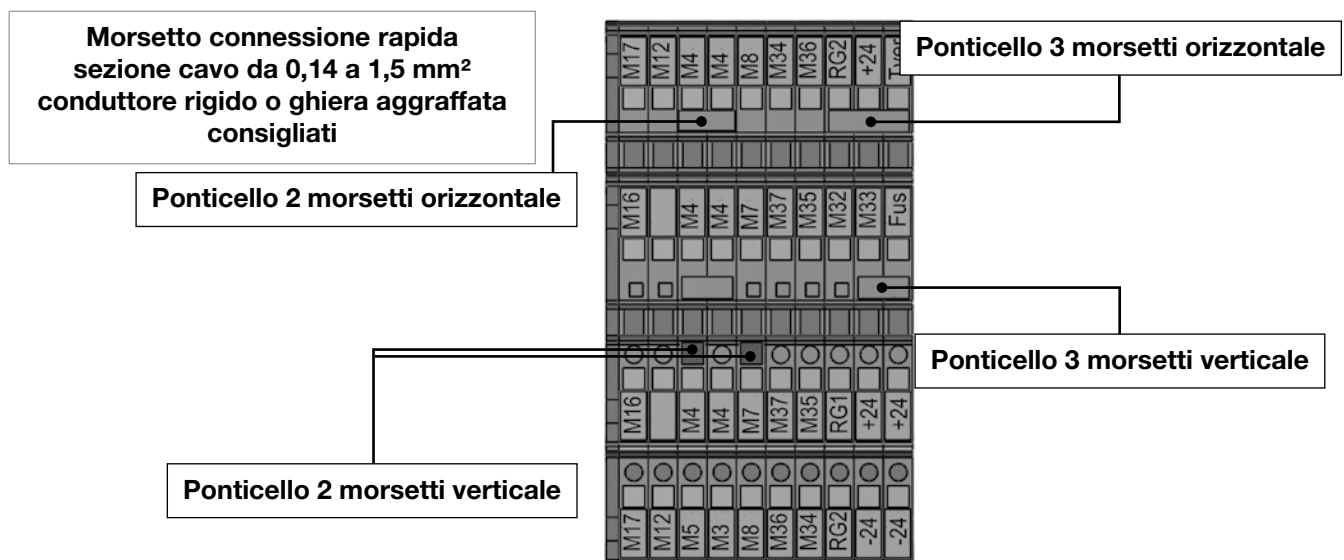
2.6.2. Montaggio registro di isolamento su aria nuova/aria scaricata

I registri sono forniti con servomotori precablati, un cavo di collegamento « RG » (che ci siano uno o due registri), una scatola di derivazione e delle viti M8.

Posizionare una guarnizione di tenuta su ciascun telaio di apertura. Avvitare ciascun registro negli inserti del telaio di apertura.

Raccordare il cavo « RG » sui morsetti RG1 – RG2 della morsettieria di raccordo (vedere schema seguente) passando preliminarmente il cavo attraverso il premistoppa della scatola elettrica per assicurare la tenuta IPX2. Per i dettagli tecnici sui morsetti riportarsi al capitolo 2.8.2

Schema di cablaggio, cavo « RG » alla morsettieria:

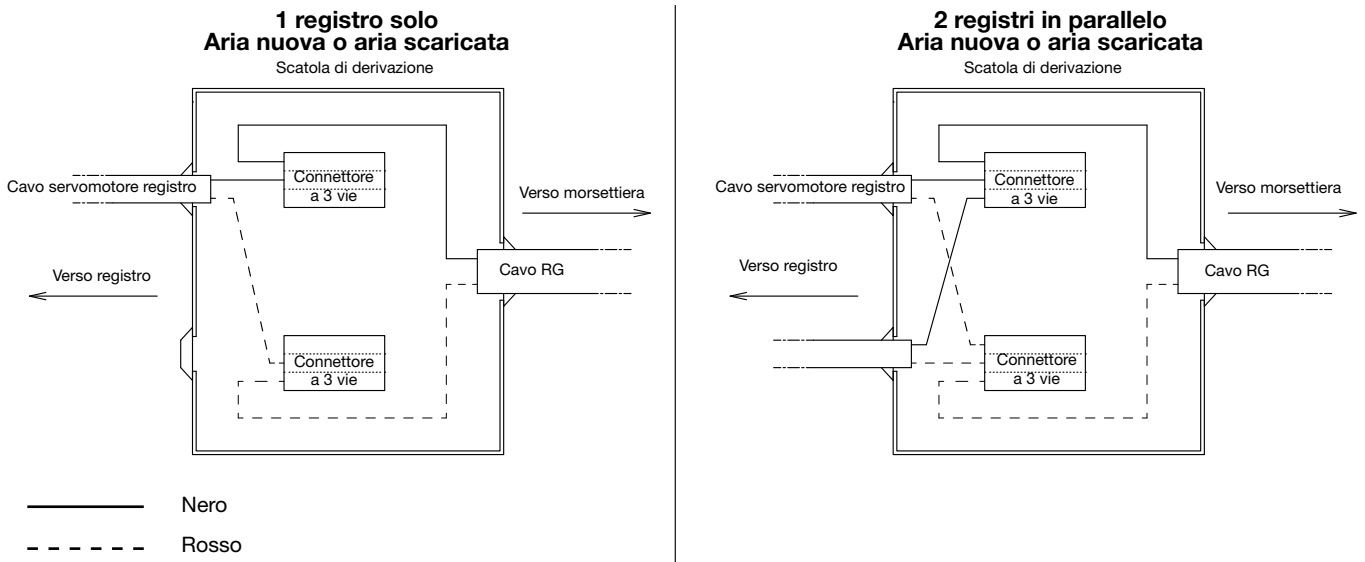


Raccordo morsettiera controllo

| Etichette | Definizione | Osservazioni |
|-----------|----------------------------------|--|
| M17 | Sonda temperatura immissione | Sonda raccordata in fabbrica |
| M16 | | |
| M12 | Sonda CO ₂ - 0 - 10 V | Attivo se opzione |
| M4 | GND | Ponticellato di default su morsettiera |
| M5 | Arresto esterno CTA | |
| M4 | GND | NA |
| M3 | Alta velocità | |
| M8 | Contatto Allarme incendio | Ponticellato di default su morsettiera |
| M7 | GND | |
| M34 | Relè ritorno Allarmi (B) CTA | NA |
| M35 | | |
| M36 | Relè ritorno Allarmi (A) CTA | NA |
| M37 | | |
| RG1 | Relè registro aria nuova ON/OFF | NA (attivo se opzione) |
| RG2 | | |
| +24 | 24V AC | Servomotore registro |
| -24 | | |
| +24 | 24V AC | Sonda CO ₂ |
| -24 | | |

La scatola di derivazione permette di collegare il cavo del servomotore del registro al cavo di collegamento "RG". Quando ci sono 2 registri (aria nuova e aria scaricata), i 2 cavi dei servomotori vanno collegati in parallelo. Realizzare il cablaggio (vedere schema seguente) secondo la configurazione - uno o 2 registri.

Schema di cablaggio - scatola di derivazione:



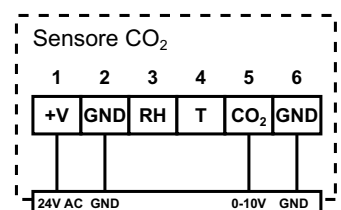
2.6.3 Connessione dei manicotti flessibili standard o isolati

I manicotti flessibili sono in versione standard (uno strato di fibra di vetro con classificazione al fuoco M0) o isolata (2 strati di fibra di vetro isolati con un feltro in lana di vetro di 5 mm), forniti con 4 viti M8, 8 rondelle e 4 dadi. Il manicotto può essere fissato su un registro o direttamente sui telai di apertura. Per le dimensioni dei manicotti riportarsi al capitolo 3.2.1

Evitare ogni manicotto flessibile negli inserti del telaio di apertura o sui registri di isolamento assemblando rondella, vite e dado in ciascun angolo di assemblaggio. Isolare i condotti conformemente alle norme e ai regolamenti vigenti.

2.6.4 Connessione della sonda CO₂

La sonda CO₂ è fornita come accessorio. Deve essere raccordata sulla morsettiera secondo lo schema seguente (24V AC/ GND + ingresso 0-10V).

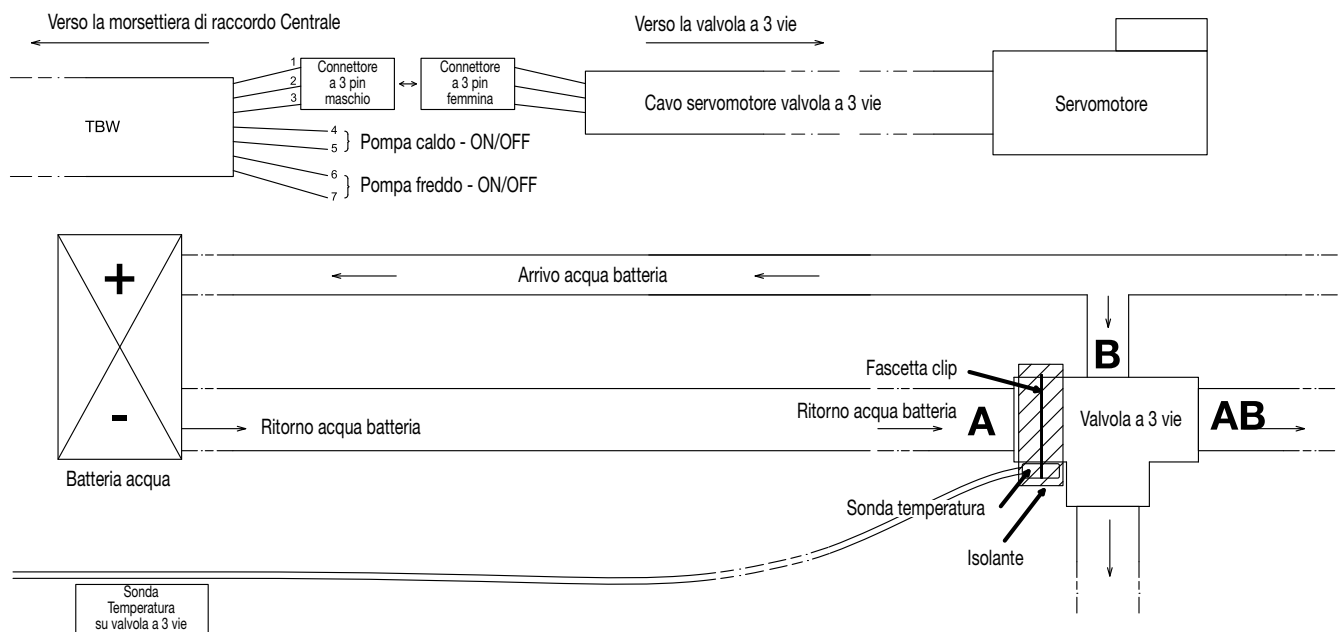


2.6.5 Opzione batteria acqua interna

Le batterie interne ad acqua sono fornite con un cavo di controllo "TBW" e una sonda di temperatura (per misurare la temperatura del fluido che scorre nella batteria) per evitare il congelamento del circuito dell'acqua. Il cavo "TBW" e la sonda di temperatura sono collegati da un lato alla morsettiera di regolazione. Dall'altro lato, sono in attesa per essere raccordati dall'installatore. In caso di opzione valvola a 3 vie, raccordare idraulicamente la valvola a 3 vie e i collettori della batteria. Connettere il connettore maschio del cavo "TBW" al connettore femmina del servomotore (estremità 1, 2, 3 del cavo "TBW"). Collegare, se necessario, le 4 estremità libere del cavo "TBW" che permettono di pilotare la marcia o l'arresto della pompa del circuito acqua (calda o fredda) della batteria. In caso di batteria reversibile, è possibile controllare 2 pompe (trefoli 4 e 5 del cavo "TBW": alimentazione pompa acqua calda; trefoli 6 e 7 del cavo "TBW": alimentazione pompa acqua fredda). I trefoli 4 - 5 e 6 - 7 sono relè senza tensione.

Posizionare la sonda di temperatura sulla valvola a 3 vie della batteria interna, lato ritorno acqua, con un collare in plastica. Per aumentare la precisione della misura della temperatura del fluido, isolare la sonda e la valvola a 3 vie (v. schema di cablaggio seguente).

Schema di cablaggio elettrico e idraulico valvola a 3 vie:



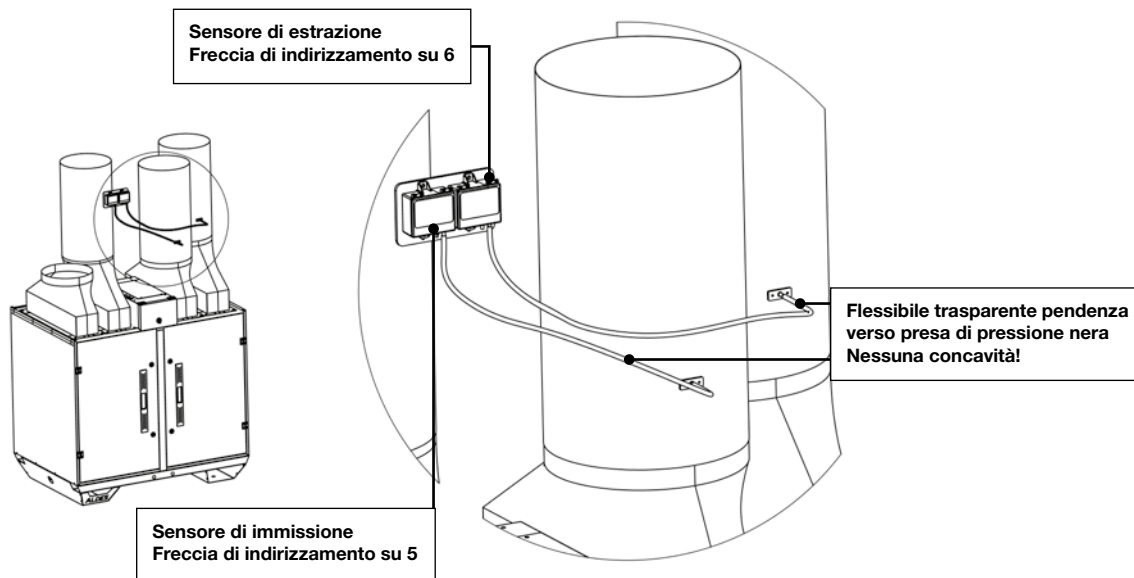
Attenzione: i raccordi elettrici degli apparecchi esterni o situati in ambiente umido devono essere impermeabili all'acqua. Si raccomanda di proteggere i raccordi tra il cavo servomotore ed il cavo "TBW" con una protezione classe IPX5 minimo.

2.6.6 Opzione pressione costante

Il kit è costituito da 3 cavi RJ12 (etichettati R8, R9, R10) raccordati ai 2 sensori di pressione PTH. Ogni sensore è collegato a 2 metri di tubo flessibile trasparente a sua volta collegato a 1 presa di pressione nera. In un sacchetto di plastica sono fornite 4 viti autofilettanti. Il tutto è precablato in fabbrica e posto nella scatola delle opzioni.

Il sensore PTH « estrazione » deve misurare la differenza di pressione tra il condotto di estrazione e l'aria ambiente. La freccia di indirizzamento è posizionata su "6". Il flessibile trasparente è collegato al morsetto "-" del sensore (condotto in depressione). Lasciare scoperto il morsetto "+". Praticare un foro Ø10 mm sul condotto di estrazione per inserire la presa di pressione. Fissare la presa di pressione con 2 viti autofilettanti. Avere cura di isolare bene tutto intorno a ogni presa di pressione.

Il sensore PTH "immissione" deve misurare la differenza di pressione tra l'immissione e l'aria ambiente, fuori dalla centrale. La freccia di indirizzamento è posizionata su "5". Il flessibile trasparente è collegato al morsetto "+" del sensore (condotto in pressione). Lasciare scoperto il morsetto "-". Praticare un foro Ø10 mm sul condotto di immissione per inserire la presa di pressione. Fissare la presa di pressione con 2 viti autofilettanti. Avere cura di isolare bene tutto intorno a ogni presa di pressione.



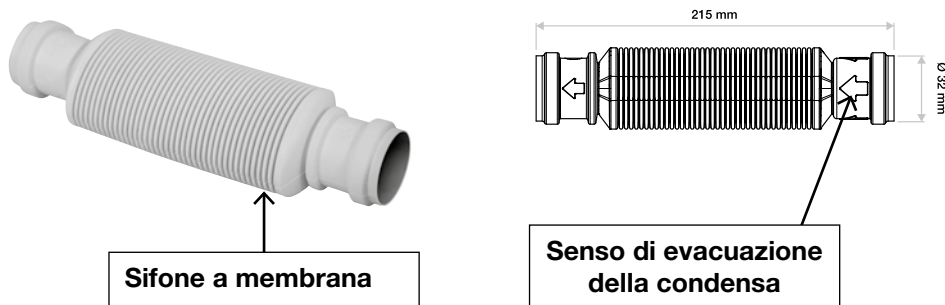
Attenzione: i flessibili trasparenti devono tassativamente scendere dalla presa di pressione del sensore PTH fino alla presa di pressione nera del condotto, senza presentare concavità. In determinate condizioni l'aria che si trova nel flessibile potrebbe condensarsi. Il ristagno d'acqua nel flessibile comporterebbe una misura errata e quindi la cattiva regolazione della centrale!

Attenzione: per ottenere i risultati migliori la pressione deve essere misurata dove c'è il minor rischio di turbolenza, ossia su una parte di guaina rettilinea. La distanza minima da tenere da qualsiasi disturbo è di almeno 2 volte la diagonale di una sezione rettangolare e almeno 2 volte il diametro di una sezione circolare.

2.7 Raccordo idraulico

2.7.1 Raccordo degli scarichi della condensa - Generalità

Tutti gli scarichi della condensa devono essere tassativamente raccordati ad un sifone (scambiatore a piastre e batteria fredda opzionale). I sifoni sono forniti con ogni centrale, in un cartone situato al suo interno. I sifoni a membrana permettono di combattere la depressione presente nell'apparecchio in modo da consentire lo scarico della condensa o evitare una perdita d'aria della centrale.

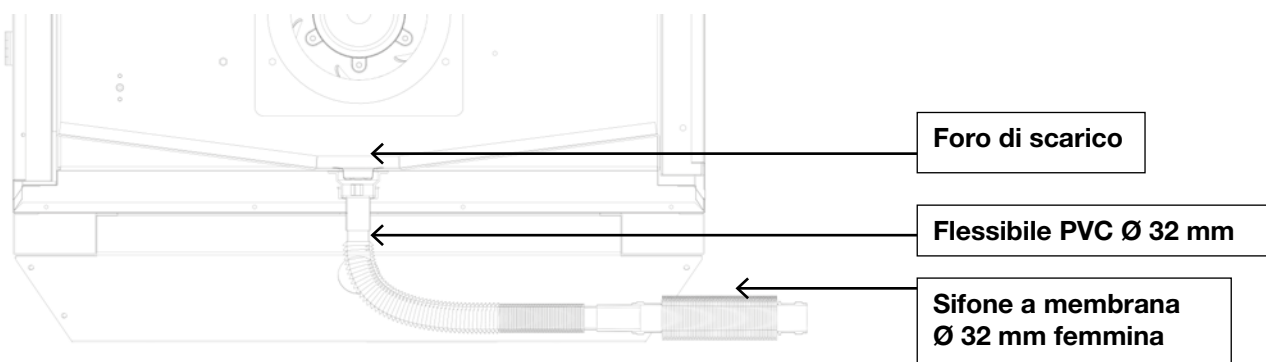


Attenzione: per scongiurare il rischio di gelo durante l'inverno prevedere l'isolamento del sifone e di tutti gli scarichi se si trovano in atmosfera non riscaldata.

2.7.2 Raccordo degli scarichi della condensa scambiatore

I recipienti di recupero della condensa sono dotati di scarico che attraversa il pavimento, composto da un foro di scarico e da un flessibile in PVC Ø32. Il sifone a membrana è fornito nel cartone dei pezzi separati. Raccordare il sifone a membrana al flessibile di scarico.

Attenzione: rispettare il senso di scarico della condensa indicato dalla freccia all'altezza del raccordo.



2.7.3 Raccordo degli scarichi della condensa batteria fredda

I contenitori per la condensa batteria fredda sono dotati di un foro di scarico raccordato ad un flessibile estensibile che sbocca all'altezza del longherone del lato di accesso, sotto la batteria fredda. L'estremità del flessibile PVC ha un attacco Ø32 maschio. Raccordare lo scarico ad un sifone (vedere capitolo 2.8.1) incollando una ghiera in PVC Ø32 femmina.

2.7.4 Raccordo dei collettori batteria acqua interna

Per i diametri dei collettori e la loro posizione, v. sezione 3.4.

I collettori hanno una filettatura standard. Raccordare gli ingressi e uscite d'acqua dei collettori della batteria.

L'ingresso e l'uscita dell'acqua dai collettori sono segnalati sui fianchi della centrale (il circuito dell'acqua è sempre in controcorrente rispetto al circuito dell'aria per una batteria di almeno 2 file). Si consiglia di tenere il collettore con una pinza durante il raccordo per evitare di danneggiarlo e provocare delle perdite.

Prevedere di impermeabilizzare i raccordi dei collettori e prevedere un giunto di dilatazione o una connessione flessibile per assorbire le eventuali dilatazioni o contrazioni.

Per i diametri nominali delle valvole a 3 vie, v. sezione 3.4.

Attenzione: Le batterie ammettono la pressione massima di 8 bar.

2.8 Raccordo alla rete elettrica

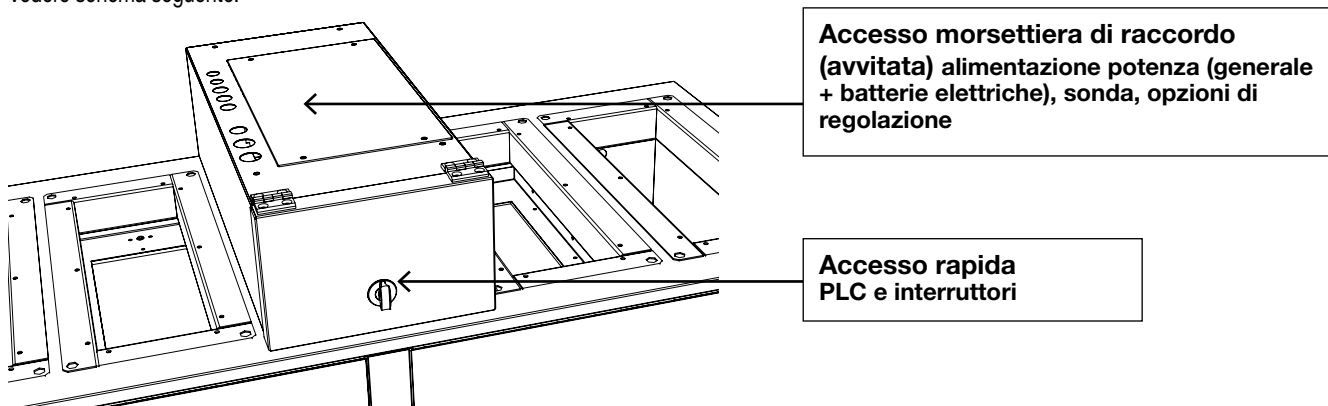
Attenzione: i raccordi elettrici devono essere realizzati da un elettricista qualificato che indossi un'adeguata Attrezzatura di Protezione Individuale. Non lavorare mai sulla Centrale collegata alla corrente. Il collegamento elettrico dovrà essere fatto secondo la norma in uso nel paese di installazione. Ogni rete di alimentazione deve essere protetta da un interruttore automatico onnipolare con una distanza di apertura di 3 mm per contatto. Per l'alimentazione monofase utilizzare un interruttore automatico differenziale di corrente di dispersione di tipo A. Per l'alimentazione trifase utilizzare un interruttore automatico differenziale di corrente di dispersione di tipo B. Per questi due tipi di alimentazione si raccomanda che il salvavita abbia una sensibilità di 300 mA. Il calibro di amperaggio raccomandato per ciascun interruttore, secondo le dimensioni delle centrali, è definito ai capitoli 2.8.3 e 2.8.4. Temperatura ambiente massima raccomandata < 45°C. **Non dimenticare di raccordare la terra.**

2.8.1 Principio Regolazione - Potenza

Ogni centrale ha una scatola di raccordo elettrico situata sul tetto. La scatola, composta dalle parti potenza e regolazione, comprende 2 sportelli di accesso:

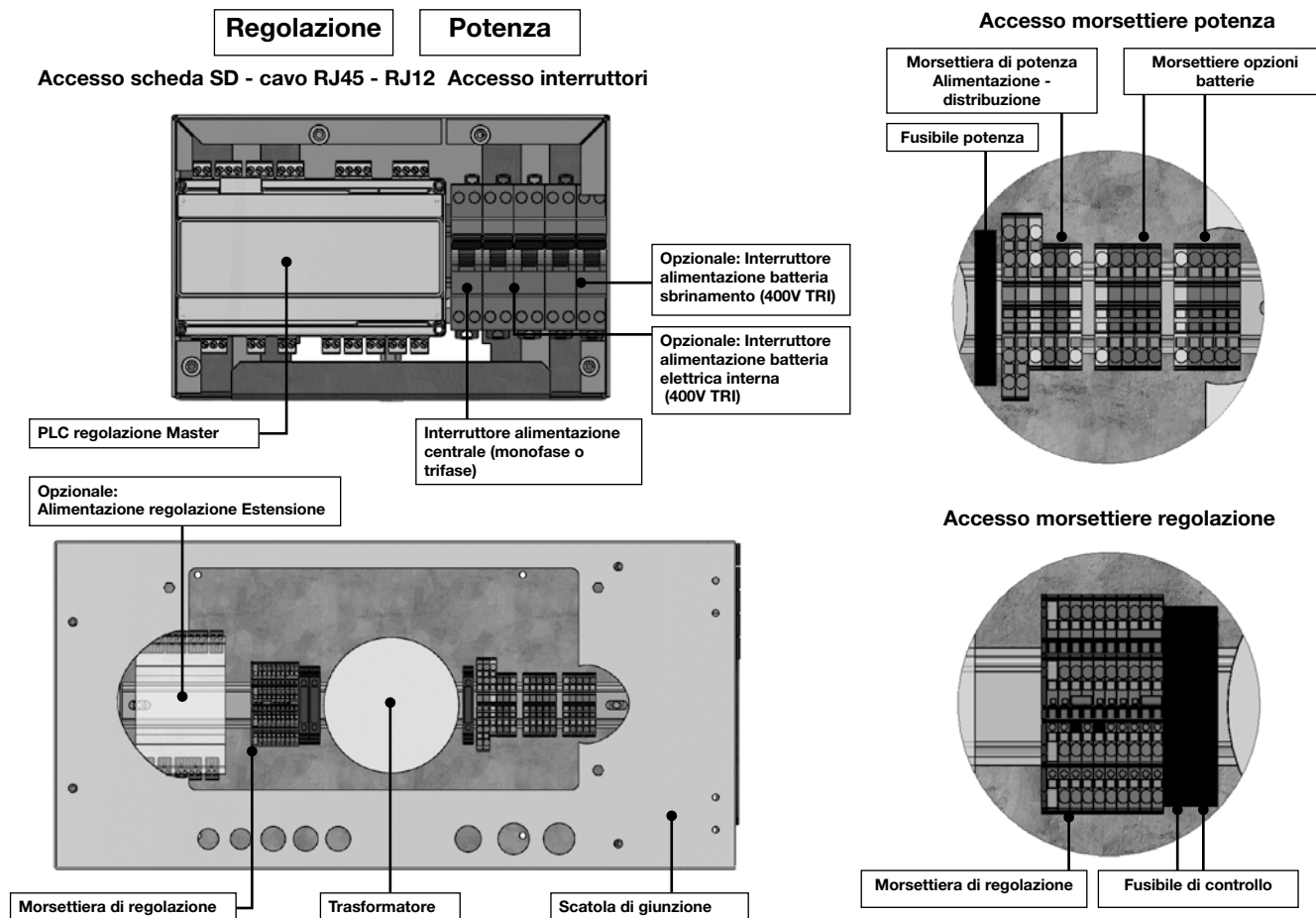
- uno sportello avvitato per i raccordi elettrici (potenza e regolazione)
- uno sportello con apertura un quarto di giro (accesso connessione PLC e interruttori)

Vedere schema seguente.



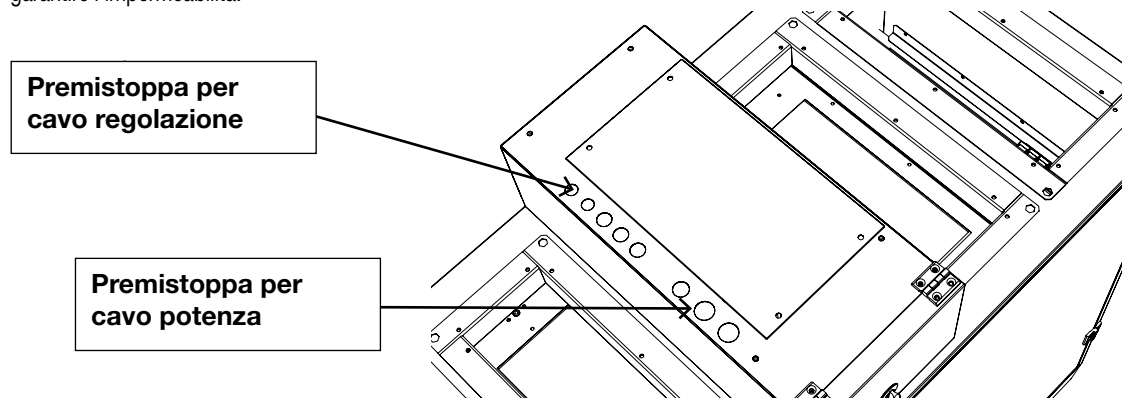
La centrale ha un circuito elettrico di alimentazione generale e un circuito a batteria elettrica. Ogni circuito ha il proprio interruttore situato dietro allo sportello di accesso rapido.

Le morsettiere di raccordo elettrico di potenza e di regolazione sono separate dal trasformatore. Quest'ultimo è protetto con fusibili a monte (1A) e a valle (2,5A).



2.8.2 Connessioni cavi elettrici - potenza o regolazione

Svitare le viti con testa a croce dello sportello di accesso della morsettiera di raccordo. Passare i cavi di alimentazione attraverso i premistoppa per garantire l'impermeabilità.



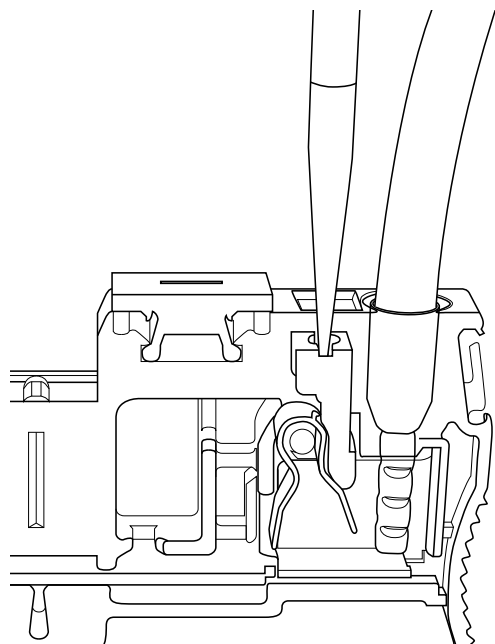
I conduttori dei cavi di alimentazione rigidi o muniti di ghiera si innestano direttamente nei morsetti a molla (senza attrezzi). È possibile liberare i conduttori con un cacciavite azionando il chiavistello arancione posto davanti al foro di inserimento del conduttore.

I conduttori flessibili senza ghiera devono essere inseriti azionando il chiavistello per svincolare la molla. (Vedere foto seguente).

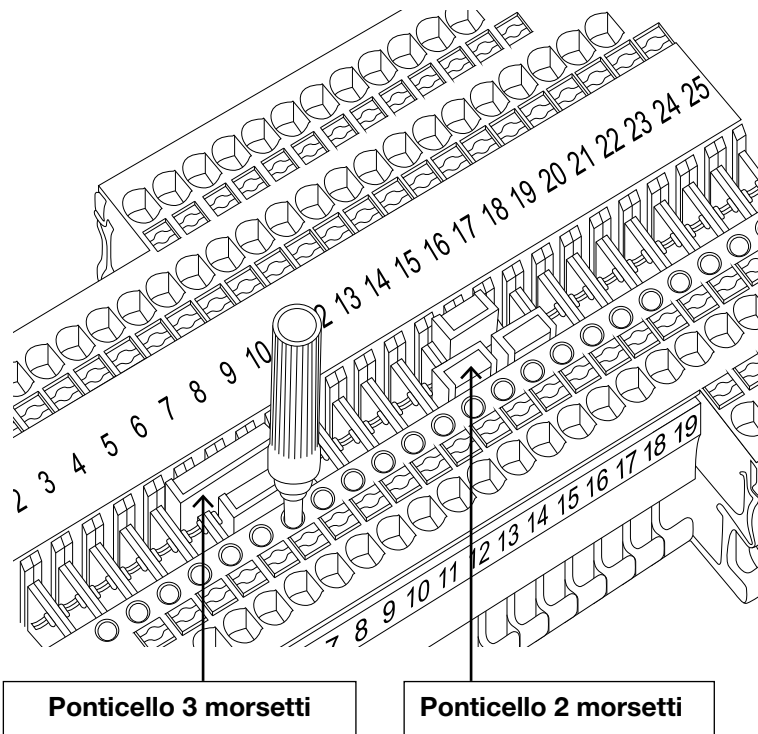
Applicando una leggera forza sul chiavistello si potrà verificare che il conduttore è correttamente inserito se il chiavistello entra di 1 mm senza resistenza.

I ponticelli si inseriscono negli appositi fori del morsetto (vedere foto seguente).

Collegamento di un conduttore su morsetto



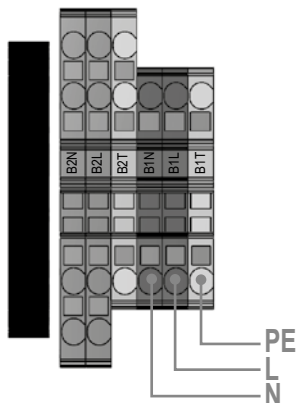
Collegamento di un ponticello su morsetto (per i registri ingresso/uscita)



2.8.3 Connessione alimentazione (monofase) generale della centrale

Si raccomanda un interruttore automatico da 20A con un salvavita con sensibilità di 300 mA ed un cavo di sezione minima 1,5 mm² per l'alimentazione generale. Vedere lo schema di cablaggio in basso:

Raccordo morsettiera di potenza



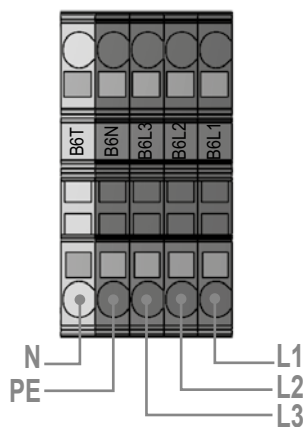
Alimentazione centrale monofase 230V + T:
 - 2 Motoventilatori estrazione / immissione
 - PLC

| Alimentazione centrale | | | | |
|------------------------|---------------|-----------|-------------------------------|--|
| Modelli | Alimentazione | Frequenza | Potenza massima assorbita (W) | Tipo morsetto |
| VEX610 | 1 ~ 230VAC +T | 50/60 Hz | 500 | Morsetto connessione rapida – sezione cavo da 0,14 a 4 mm ² - conduttore rigido o ghiera aggirata consigliati |
| VEX620 | 1 ~ 230VAC +T | 50/60 Hz | 900 | |
| VEX630 | 1 ~ 230VAC +T | 50/60 Hz | 1050 | |
| VEX640 | 1 ~ 230VAC +T | 50/60 Hz | 1400 | |

2.8.4 Connessione alimentazione batteria sbrinamento o batteria di riscaldamento (opzionale)

Si raccomanda un interruttore automatico da 20 A con un salvavita con sensibilità di 300 mA ed un cavo di sezione minima 2,5 mm².

Raccordo morsettiera potenza batteria sbrinamento



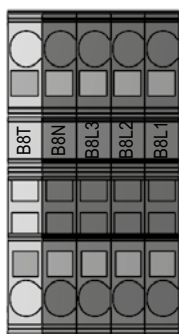
Alimentazione trifase batteria sbrinamento 3 x 400V + N + T

| Alimentazione batteria elettrica | | | | |
|----------------------------------|-----------------|-----------|-------------------------------|--|
| Modelli | Alimentazione | Frequenza | Potenza massima assorbita (W) | Tipo morsetto |
| VEX610 | 3~ 400VAC +N +T | 50 Hz | 1700 | Morsetto connessione rapida – sezione cavo da 0,5 a 10 mm ² - conduttore rigido o ghiera aggirata consigliati |
| VEX620 | 3~ 400VAC +N +T | 50 Hz | 3400 | |
| VEX630 | 3~ 400VAC +N +T | 50 Hz | 5650 | |
| VEX640 | 3~ 400VAC +N +T | 50 Hz | 7500 | |

Attenzione: Ogni batteria è pilotata da un relè statico. Il relè statico può generare interferenze. L'uso di filtri di rete può risultare necessario qualora l'utente debba conformarsi ai criteri di CEM (norma EN/IEC)

2.8.5 Connessione alimentazione batteria di riscaldamento (opzione)

Raccordo morsetto potenza batteria elettrica interna



Alimentazione trifase batteria sbrinamento 3 x 400V + N + T

| Alimentazione batteria elettrica interna | | | | |
|--|-----------------|-----------|-------------------------------|--|
| Modelli | Alimentazione | Frequenza | Potenza massima assorbita (W) | Tipo morsetto |
| VEX610 | 3~ 400VAC +N +T | 50 Hz | 1700 | Morsetto connessione rapida - sezione cavo da 0,5 a 10 mm ² - conduttore rigido o ghiera aggraffata consigliati |
| VEX620 | 3~ 400VAC +N +T | 50 Hz | 3400 | |
| VEX630 | 3~ 400VAC +N +T | 50 Hz | 5650 | |
| VEX640 | 3~ 400VAC +N +T | 50 Hz | 7500 | |

2.9 Manutenzione dei filtri

Attenzione: la manutenzione dei filtri deve essere effettuata con la macchina spenta, da una persona che disponga dell'abilitazione elettrica (conduttore bassa tensione alimentato).

Per controllare l'intasamento dei filtri si consiglia di utilizzare un sensore di pressione (opzionale).

Si consiglia di sostituire i filtri alle seguenti perdite di carico finali:

Filtri Coarse 60% (G4): 250 Pa max.

Filtri ePM10 50% (M5): 250 Pa ECO - 450 Pa max.

Filtri ePM1 60% (F7) piano: 250 Pa ECO - 450 Pa max.

Filtri ePM1 60% (F7) Alta efficienza: 250 Pa ECO - 450 Pa max.

Filtri ePM1 00% (F9): 250 Pa ECO - 450 Pa max.

Consultare le istruzioni di impostazione per la reinizializzazione della perdita di carico durante la sostituzione di filtri in allarme dinamico.

2.10 Configurazione comunicazione TCP/IP

Collegare il cavo RJ45 sulla presa TCP/IP del PLC Master:

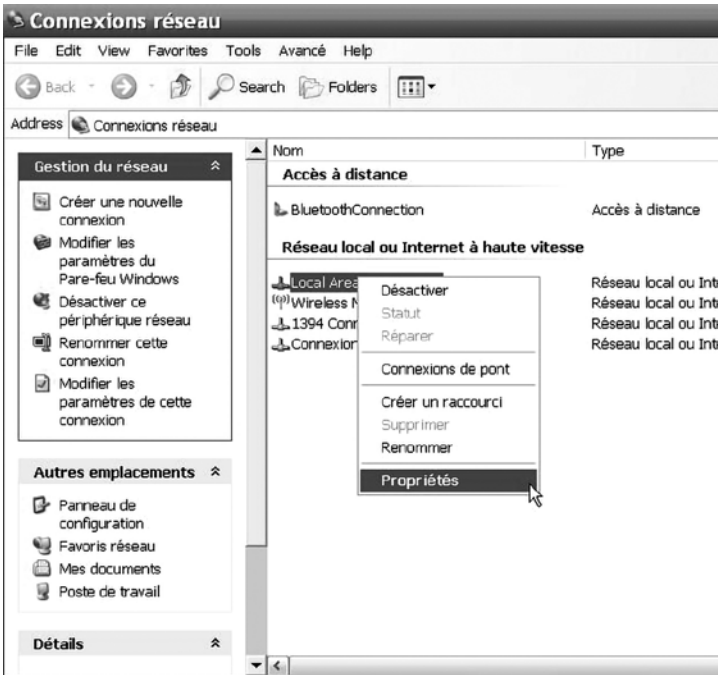


1) Utilizzando il telecomando ottenere l'indirizzo IP della regolazione, la maschera di sottorete, la passerella ed il server DNS come segue:

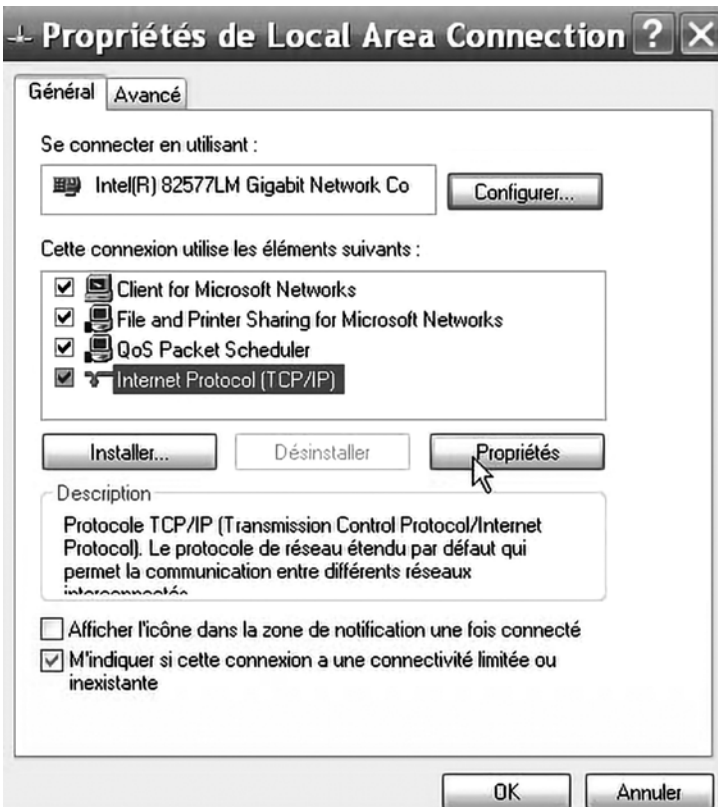
- Utente / Internet
- (Per cambiare finestra: girare la manopola di comando. Per modificare un valore: premere il tasto centrale e girare la manopola di comando fino al valore desiderato.)
- IP statico/dinamico:
 - Mettere «Statico» in caso di connessione diretta PC/centrale
 - Mettere «Dinamico» in caso di connessione tramite router
- Esempi:
 - Indirizzo IP, es.: 172.20.20.3 predefinito
 - Maschera di sottorete predefinita, es.: 255.255.255.0
 - Passerella predefinita, es.: 172.20.20.1
 - Server DNS desiderato, es.: 172.20.20.3 (identico all'indirizzo IP)
 - Server DNS ausiliario: 0.0.0.0

2) Sul vostro PC configurare l'indirizzo IP e l'indirizzo del server DNS. In funzione della versione di Windows, ecco le 2 strade di accesso:

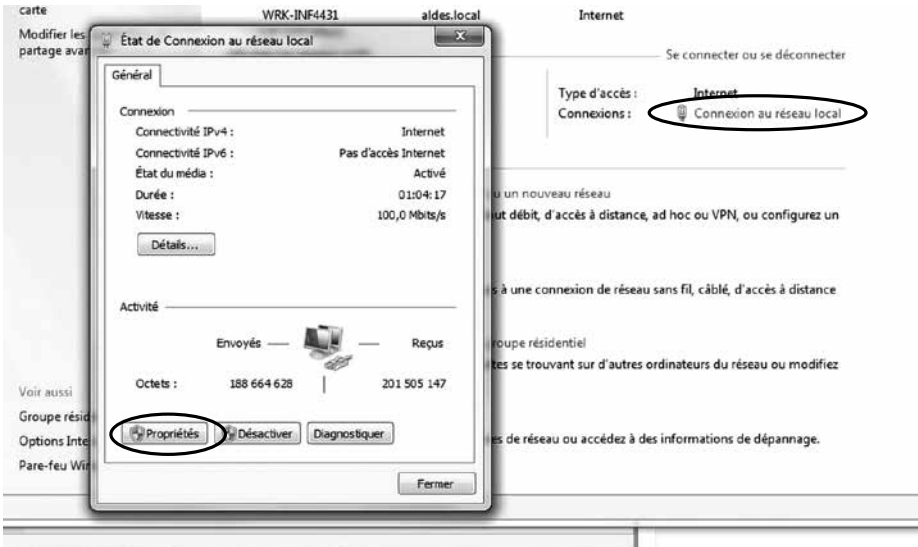
Visualizza tutte le connessioni / clic destro "local area connexion" / proprietà:



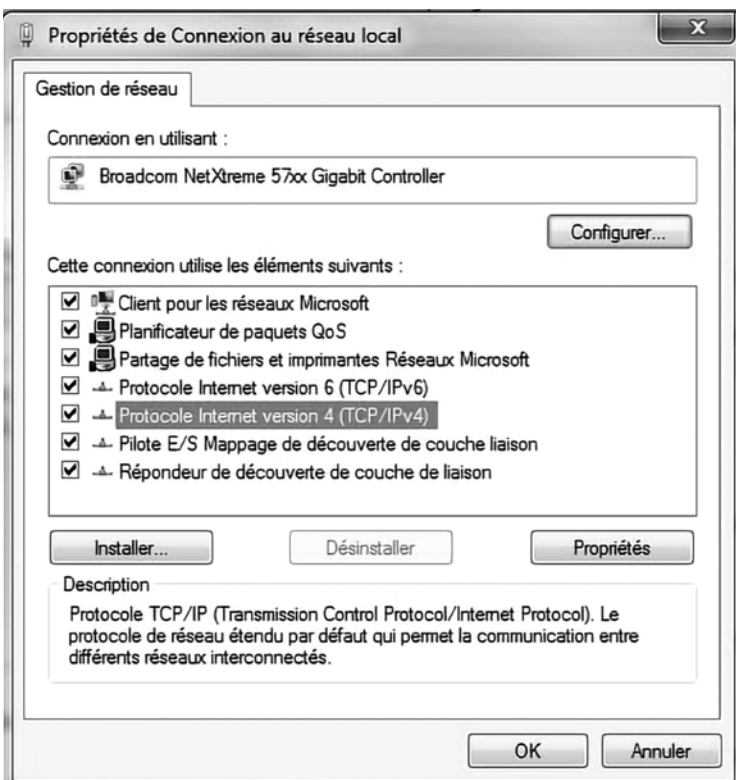
- Protoccolo Internet / Proprietà:



Con Windows 10



- Pannello di controllo\Reti e Internet\Centro Reti e condivisione
- Connessione alla rete locale/Proprietà



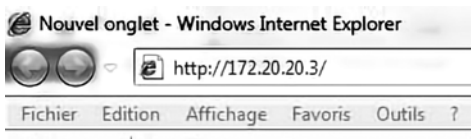
- Cliccare su Protocollo Internet versione 4/Proprietà

Configurare i parametri indirizzo IP



- Indirizzo IP: Creare un indirizzo IP PC diverso dall'indirizzo IP del PLC. Attenzione: l'indirizzo IP PC deve essere simile nelle prime 3 parti all'indirizzo IP del PLC, es.: indirizzo IP PLC = 172.20.20.3; indirizzo IP PC = 172.20.20.4.
- Maschera di sottorete: Maschera di sottorete identica a quella del PLC: 255.255.255.0 (identica al PLC).

3) Aprire una pagina web con Internet Explorer ed inserire l'indirizzo IP del PLC:



- Viene visualizzata la seguente pagina:

Username:
Password:
Language



 **Aldes Smart Control®**

© Aldes 2014

- Inserire nome utente e password secondo il proprio profilo:

Utente:

- Nome: USER
- Password: 111

Installatore:

- Nome: INSTALLE
- Password: 222

Assistenza:

- Nome: SERVICE
- Password: 333

- Per maggiori informazioni sui parametri della regolazione fare riferimento alle istruzioni di impostazione.

- Dopo avere inserito l'indirizzo IP del PLC, se la pagina del web server non viene visualizzata può essere dovuto al proxy.

2.11 Comunicazione telecomando

2.11.1 Uso telecomando



Telecomando touchscreen

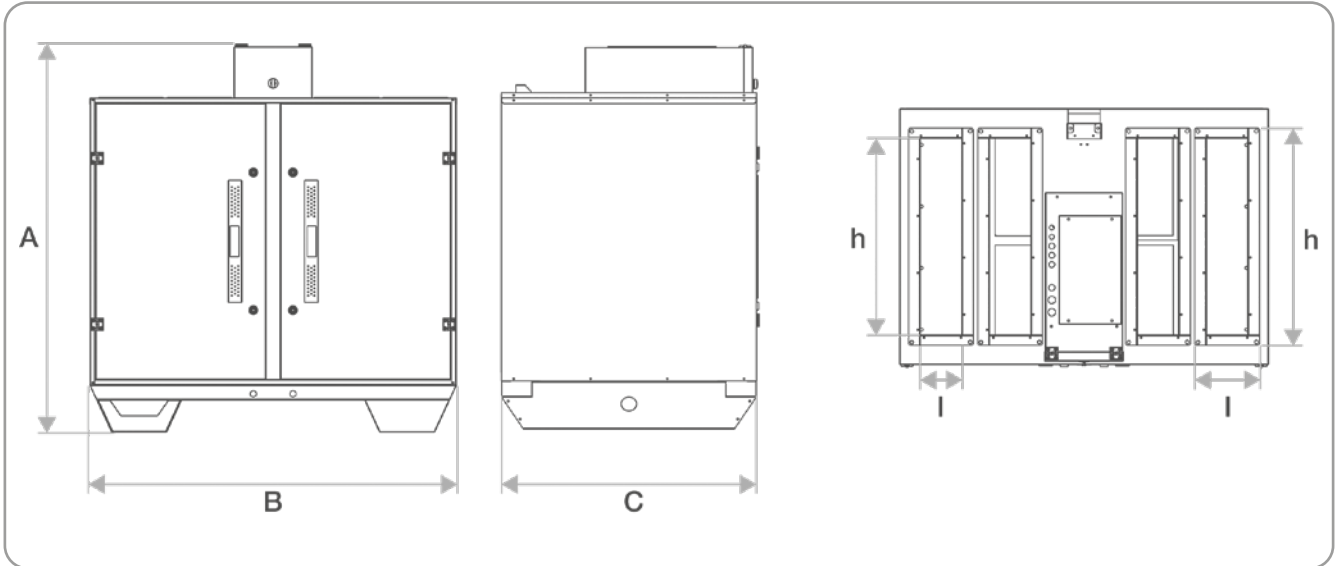
2.11.2 Accesso menu

- Per accedere come Utente non serve la password.
- Per accedere come Installatore, inserire la password: 1 1 1 1.
- Per accedere come Assistenza, inserire la password: 1 1 1 2.



3. DIMENSIONI

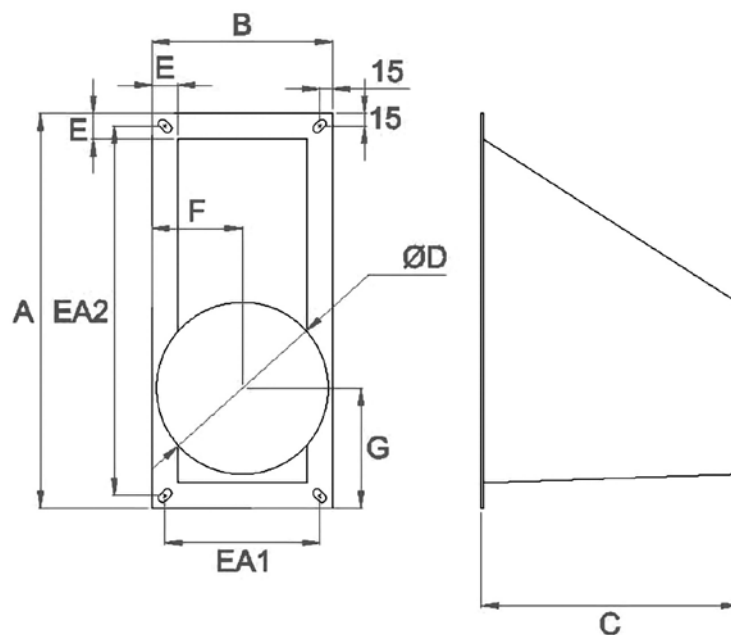
3.1 Dimensioni delle centrali



| Modello | A (mm) | B (mm) | C (mm) | Attacco interasse fissaggio h x l (mm) | Peso (kg) |
|---------|--------|--------|--------|--|-----------|
| VEX610 | 1269 | 1200 | 570 | 190x435 | 165 |
| VEX620 | 1269 | 1200 | 840 | 190x685 | 230 |
| VEX630 | 1499 | 1500 | 909 | 240x765 | 290 |
| VEX640 | 1724 | 1900 | 909 | 340x740 | 365 |

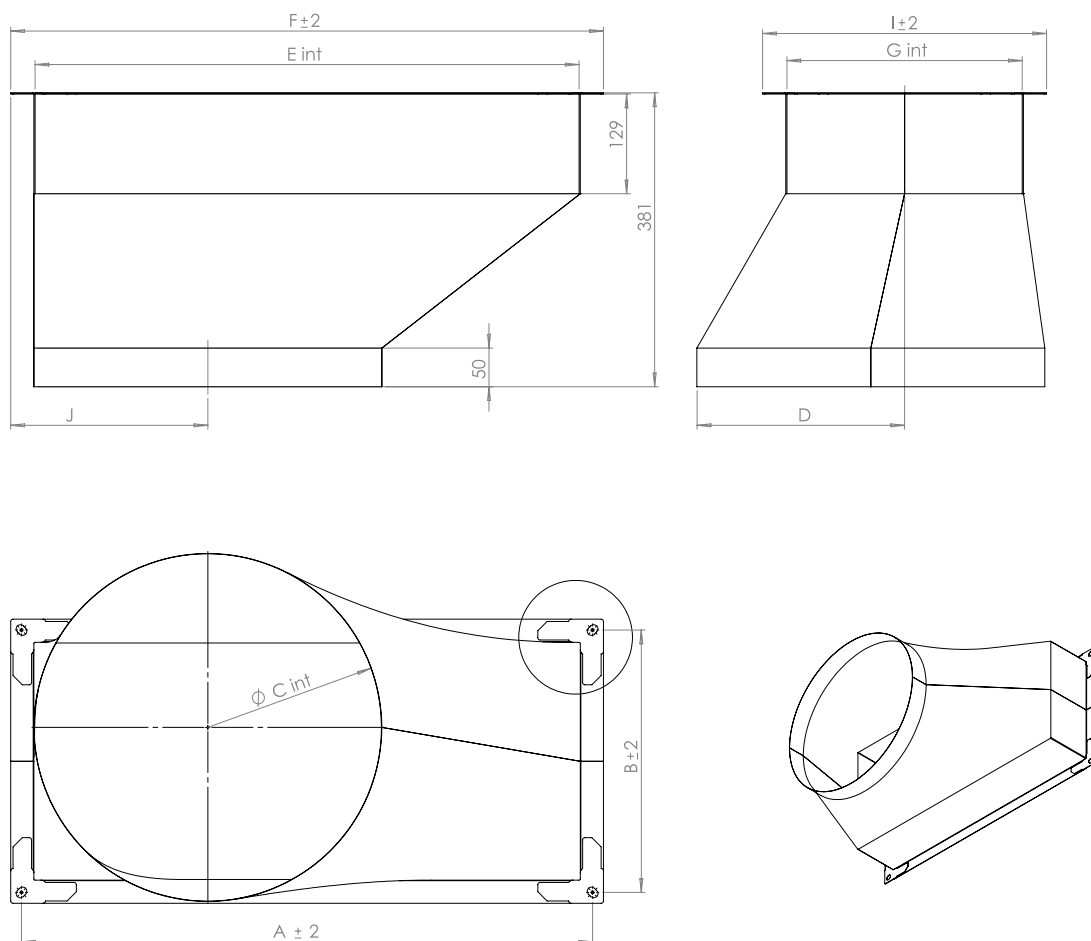
3.2 Dimensioni degli accessori esterni

3.2.1 Manicotti flessibili



| Dimensione | Q (m ³ /h) | EA1 (mm) | EA2 (mm) | A (mm) | B (mm) | C (mm) | Ø D - (Ø condotto std) (mm) | Ø D1 int. - (mm) | E (mm) | F (mm) | G (mm) |
|-------------------|--------------------------|-------------|-------------|------------|------------|-----------|--------------------------------------|---------------------|-----------|-----------|-----------|
| VEX610 | 600 | 190 | 435 | 465 | 220 | 300 | 250 | 251 | 30 | 110 | 117,50 |
| VEX620 | 1200 | 190 | 685 | 715 | 220 | 300 | 315 | 316 | 30 | 140 | 180 |
| VEX630 | 1600 | 240 | 765 | 785 | 260 | 300 | 350 | 351 | 30 | 155 | 225 |
| VEX640 | 2300 | 340 | 740 | 760 | 360 | 300 | 450 | 451 | 30 | 200 | 210 |
| Tolleranze | | +3 / -3 | +3 / -3 | +5 / -5 | +5 / -5 | - | 0 / -1,50 | +2 / 0 | +1 / -1 | - | - |

3.3 Schemi degli elementi di trasformazione



| TOP | QUOTA A | QUOTA B | QUOTA C | QUOTA D | QUOTA E | QUOTA F | QUOTA G | QUOTA I | QUOTA J |
|--------|---------|---------|---------|---------|---------|---------|---------|---------|---------|
| VEX610 | 435 | 190 | Ø 250 | 139 | 399 | 469 | 153 | 224 | 156 |
| VEX620 | 685 | 190 | Ø 315 | 207 | 649 | 719 | 153 | 224 | 192 |
| VEX630 | 765 | 240 | Ø 355 | 202 | 729 | 799 | 203 | 274 | 212 |
| VEX640 | 740 | 340 | Ø 450 | 269 | 703 | 774 | 303 | 374 | 260 |

3.4 Diametri dei collettori delle batterie acqua interna

Attenzione: le batterie ammettono la pressione massima di 8 bar.

| Modelli | Batterie acqua | | Valvola a 3 vie raccordo femmina | |
|---------|----------------|---|----------------------------------|---------|
| | Tipo batteria | Collettore rame Ø Est. (pollici GAS) | Kvs valvola | DN (mm) |
| VEX610 | 1 fila | 1/2 " | 1,6 | 15 |
| VEX620 | 1 fila | 1/2 " | 1,6 | 15 |
| VEX630 | 1 fila | 1/2 " | 2,5 | 15 |
| VEX640 | 1 fila | 1/2 " | 2,5 | 15 |



4. OPZIONI REGOLAZIONE

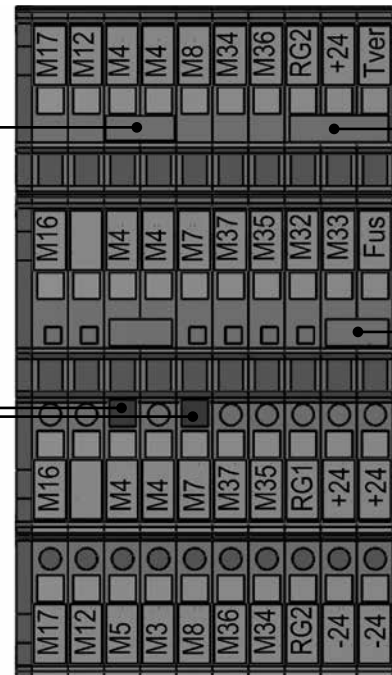
4.1 Opzioni dei comandi filari

Raccordo morsettiera controllo

| Etichette | Definizione | Osservazioni |
|-----------|----------------------------------|--|
| M17 | Sonda temperatura immissione | Sonda raccordata in fabbrica |
| M16 | | |
| M12 | Sonda CO ₂ – 0 - 10 V | Attivo se opzione |
| M4 | GND | Ponticellato di default su morsettiera |
| M5 | Arresto esterno CTA | |
| M4 | GND | NA |
| M3 | Alta velocità | |
| M8 | Contatto Allarme incendio | Ponticellato di default su morsettiera |
| M7 | GND | |
| M34 | Relè ritorno Allarmi (B) CTA | NA |
| M35 | | |
| M36 | Relè ritorno Allarmi (A) CTA | NA |
| M37 | | |
| RG1 | Relè registro aria nuova ON/OFF | NA (attivo se opzione) |
| RG2 | | |
| +24 | 24V AC | Servomotore registro |
| -24 | | |
| +24 | 24V AC | Sonda CO ₂ |
| -24 | | |

Ponticello 2 morsetti orizzontale

Ponticello 3 morsetti orizzontale



Ponticello 2 morsetti verticale

Ponticello 3 morsetti verticale

**Morsetto connessione rapida
sezione cavo da 0,14 a 1,5 mm²
conduttore rigido o ghiera aggirata
consigliati**

Sonda CO₂: azionamento in funzione della concentrazione di CO₂ nel locale.

- Collegare M12-M4 per il ritorno segnale 0-10 V.
- Raccordare +24 / GND per l'alimentazione sonda.

Arresto esterno centrale: ordine ON/OFF della centrale.

- Collegare M5-M4 per l'ordine ON/OFF della centrale.

Alta velocità: marcia forzata alla massima velocità per un tempo determinato (da impostare nel software).

- Collegare M4-M3 per l'ordine Alta velocità.

Contatto Allarme incendio: avvia la ventilazione forzata a un dato regime (da impostare nel software).

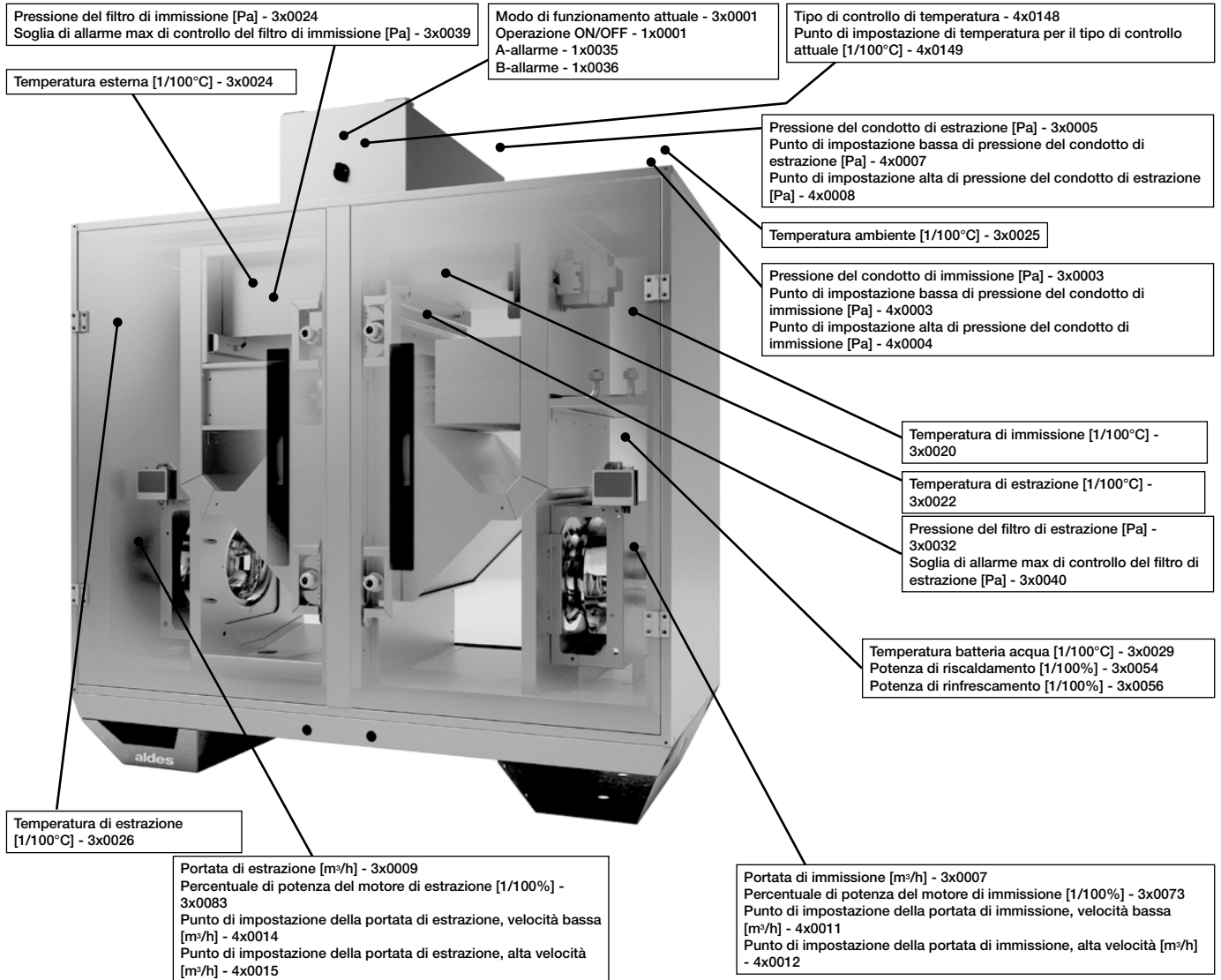
- Collegare M8-M7 per l'allarme incendio.

Registro ingresso/uscita: vedere cap. 2.6.2.

Ritorno Allarme Centrale: relè di ritorno dell'allarme (potenzialmente libero).

- Collegare M36-M37 (tensione max. 24VAC).
- Normalmente aperto.
- Il contatto si chiude nei seguenti casi: allarme incendio/guasto pompa della batteria acqua/guasto motore.

4.2 Indirizzi Modbus (RJ12)



NOTE



www.aldes.com

