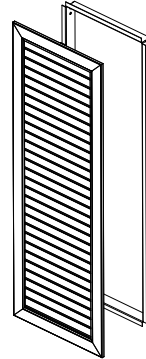
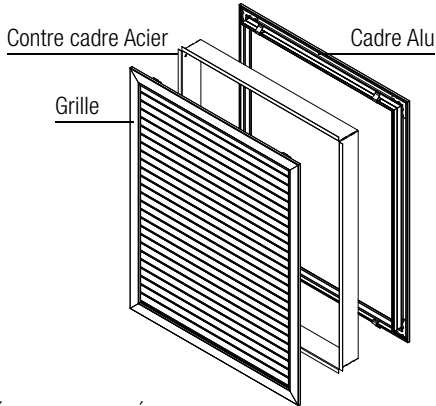


# GRILLE DE REPRISE / TRANSFERT

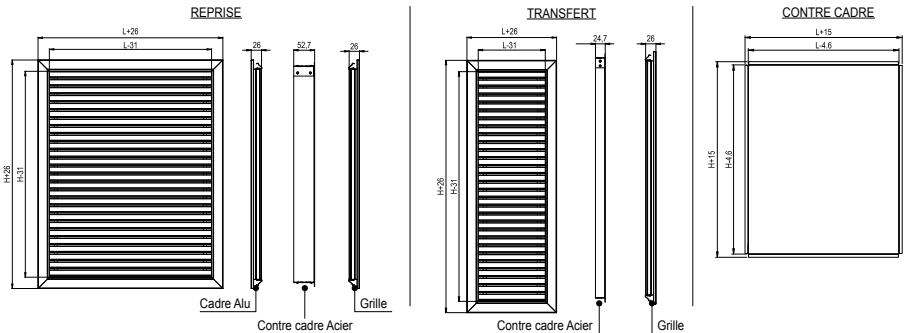
T.One® AIR / T.One® AquaAIR

Notice d'installation **FR**



• Références concernées

Désignation	Dimensions (L x H)	Code
GRIDLINED REPRISE L440xH550 RAL9016	440 x 550	35001130
GRIDLINED REPRISE L300xH710 RAL9016	300 x 710	35001131
GRIDLINED TRANSFERT L100xH310 RAL9016	100 x 310	35001132
GRIDLINED TRANSFERT L200xH410 RAL9016	200 x 410	35001133
GRIDLINED TRANSFERT L200xH610 RAL9016	200 x 610	35001134



- Grille de reprise à ailettes horizontales finition RAL 9016 (SAT 70%)
- Fixation : Par clips sur contre cadre métal avec scellement du contre cadre au mur

## Mise en œuvre

Composition des kits	GRIDLINED REPRISE L440xH550 RAL9016	35001130	Grille	Cadre Alu	Contre cadre Acier
	GRIDLINED REPRISE L300xH710 RAL9016	35001131			
Montage sur porte (40 mm mini)			✓ (à sceller*)	✓ (à sceller*)	Ne pas utiliser
Montage sur cloison type Placopan ép. 50 mm			✓ (à clipser)	✓ (à clipser)	✓ (à sceller*)
Montage sur cloison type Placostyl ép. 72 mm			✓ (à clipser)	✓ (à sceller*)	✓ (à sceller*)

Désignation	Code	Pertes de charges (Pa)		
		300 m³/h	600 m³/h	1200 m³/h
GRIDLINED REPRISE L440xH550 RAL9016	35001130	2	7	19
GRIDLINED REPRISE L300xH710 RAL9016	35001131	2	9	24

Composition des kits**	GRIDLINED TRANSFERT L100xH310 RAL9016	35001132	Grille	Contre cadre Acier
	GRIDLINED TRANSFERT L200xH410 RAL9016	35001133		
	GRIDLINED TRANSFERT L200xH610 RAL9016	35001134		
Montage sur cloison type Placopan ép. 50 mm			✓ (à clipser)	✓ (à sceller*)
Montage sur cloison type Placostyl ép. 72 mm			✓ (à clipser)	✓ (à sceller*)

\*A sceller avec du mastic acrylique / \*\* A commander par 2 pour mise en œuvre en cloison

Désignation	Code	Pertes de charges (Pa)		
		60 m³/h	120 m³/h	250 m³/h
GRIDLINED TRANSFERT L100xH310 RAL9016	35001132	1	3	-
GRIDLINED TRANSFERT L200xH410 RAL9016	35001133	-	-	1
GRIDLINED TRANSFERT L200xH610 RAL9016	35001134	-	-	1

## INFORMATIONS COMPLÉMENTAIRES

Déclaration de conformité : nous déclarons sous notre seule responsabilité que les produits présentés dans cette notice satisfont à toutes les exigences essentielles des directives européennes en vigueur pour ce type de produit. En fin de vie, cet appareil doit être retourné à un point de collecte spécialisé pour son recyclage, ce n'est pas un déchet ménager ordinaire. En cas de remplacement, vous pouvez également le retourner à votre distributeur.

Gérer ainsi la fin de vie nous permet de préserver notre environnement et de limiter l'utilisation des ressources naturelles.



[www.aldes.com](http://www.aldes.com)

