

Téléchargez la notice de paramétrage sur notre site internet ou directement à partir de la carte SD fournie.



VEX600

Notice d'installation **FR**



TABLE DES MATIÈRES

1. RECOMMANDATIONS ET CONSIGNES DE SECURITE.....	4
1.1 Protection des personnes	4
1.2 Précautions d'installation et de maintenance.....	4
2. INSTALLATION	5
2.1 Généralités.....	5
2.2 Transport sur le site	5
2.3 Pièces fournies dans l'emballage.....	6
2.3.1 Pochette documentation.....	6
2.4 Montage de la Centrale	7
2.4.1 Généralités	7
2.5 Sens du débit.....	7
2.5.1 Version droite	7
2.5.2 Version gauche.....	7
2.6 Montage des options / accessoires.....	8
2.6.1 Connexion des pièces de transformation.....	8
2.6.2 Montage registre d'isolement sur air neuf / air rejeté	8
2.6.3 Connexion des manchettes souples standards ou isolées	9
2.6.4 Connexion de la sonde CO ₂	9
2.6.5 Option batterie eau interne	10
2.6.6 Option pression constante.....	10
2.7 Raccordement hydraulique.....	11
2.7.1 Raccordement des condensats généralité	11
2.7.2 Raccord des condensats échangeur	12
2.7.3 Raccordement des collecteurs batterie eau interne	12
2.8 Branchement au réseau électrique	12
2.8.1 Principe Régulation - Puissance	13
2.8.2 Connexions câbles électriques - puissance ou régulation	14
2.8.3 Connexion alimentation (monophasée) générale de la centrale	15
2.8.4 Connexion alimentation (triphasee) batterie dégivrage (en option).....	15
2.8.5 Connexion alimentation batterie de chauffe (option)	15
2.9 Entretien des filtres.....	16
2.10 Configuration communication TCP/IP	16
2.11 Communication télécommande	20
2.11.1 Utilisation Télécommande	20
2.11.2 Accès menus	20

3. DIMENSIONS.....	21
3.1 Dimensions des Centrales	21
3.2 Dimensions des accessoires extérieurs	22
3.2.1 Manchettes souples.....	22
3.3 Plans des pièces de transformation.....	23
3.4 Diamètres des collecteurs des batteries eau interne.....	24
4. OPTIONS REGULATION	25
4.1 Options de commandes filaires.....	25
4.2 Adresses	26



1. RECOMMANDATIONS ET CONSIGNES DE SECURITE

Lisez la notice attentivement avant de commencer l'installation de l'appareil et conservez cette notice en bon état à proximité de l'appareil pendant toute la durée de vie de l'appareil.

1.1 Protection des personnes

- Cet appareil peut être utilisé par des enfants âgés d'au moins 8 ans et par des personnes ayant des capacités physiques, sensorielles ou mentales réduites, ou dénuées d'expérience ou de connaissances, s'ils (si elles) sont correctement surveillé(e)s ou si des instructions relatives à l'utilisation de l'appareil en toute sécurité leur ont été données et si les risques encourus ont été appréhendés.
- Les enfants ne doivent pas jouer avec l'appareil. Le nettoyage et l'entretien par l'utilisateur ne doivent pas être effectués par des enfants sans surveillance.

1.2 Précautions d'installation et de maintenance

- L'installation d'une centrale VEX peut présenter des risques en raison des éléments sous tension ou des pièces mécaniques en mouvement. Ce matériel doit être installé, mis en service et dépanné par du personnel formé et qualifié, en respectant les normes en vigueur et dans les règles de l'art.
- Toute opération d'entretien ou de maintenance nécessitant d'ouvrir les portes d'accès ou de démonter un des composants de la centrale doit impérativement être réalisé par un professionnel qualifié.
- Le raccordement électrique sera fait sur une installation réalisée par un professionnel selon les règles de la norme NF C 15-100.
- En particulier, un dispositif de séparation des contacts ayant une distance d'ouverture d'au moins 3 mm sur chaque pôle ainsi qu'un dispositif de protection ayant un courant assigné adapté devront être prévus dans les canalisations fixes (disjoncteur). Les sections des conducteurs de cuivre sont définies aux sections 1.9.3, 1.9.4 et 1.9.5 de la notice d'installation.
- Les alimentations électriques du produit doivent être coupées avant toute opération de maintenance ou de nettoyage.
- S'assurer que la centrale ne puisse pas être mise en route accidentellement.
- Si l'un des câbles d'alimentation est endommagé, il doit être remplacé par le professionnel ayant installé le produit ou des personnes de qualification similaire afin d'éviter un danger.
- En cas de surchauffe du moteur, celui-ci va réduire sa modulation linéairement. Lorsque celui-ci dépasse sa température intérieure maximum admissible, le contrôleur arrête le moteur et redémarre automatiquement après refroidissement. En cas de défaillance moteur (défaut signal dans le circuit intégré du moteur, panne de phase, moteur bloqué, court-circuit à la terre ou court-circuit interne, sous-tension ou surtension intermédiaire et réseau, défaut courant de crête) une alarme déclenche l'arrêt de la centrale. Couper l'alimentation (disjoncteur au tableau électrique), vérifier que rien ne gêne le fonctionnement de la centrale (par exemple blocage, frottement, encrassement de la roue, bruit anormal...) et attendre 1 heure avant de remettre l'alimentation.
- Si le problème persiste, s'adresser à votre installateur ou à votre revendeur.
- Utiliser exclusivement les pièces détachées d'origine constructeur.
- Pour les centrales équipées d'une batterie électrique de chauffe : en cas de défaillances multiples de la régulation batterie électrique (au moins 2 capteurs défaillants) et en cas de surchauffe dans le compartiment d'insufflation (Température ambiante > à 85°C), un thermostat à réarmement automatique déclenchera l'arrêt de la batterie électrique. La batterie électrique est équipée, de surcroît, d'un thermostat à réarmement manuel déclenchant à 120°C.
- Pour bénéficier de la garantie, aucune modification ne doit être effectuée sur l'appareil.
- Effectuer un entretien régulier de l'appareil pour garantir son bon fonctionnement.

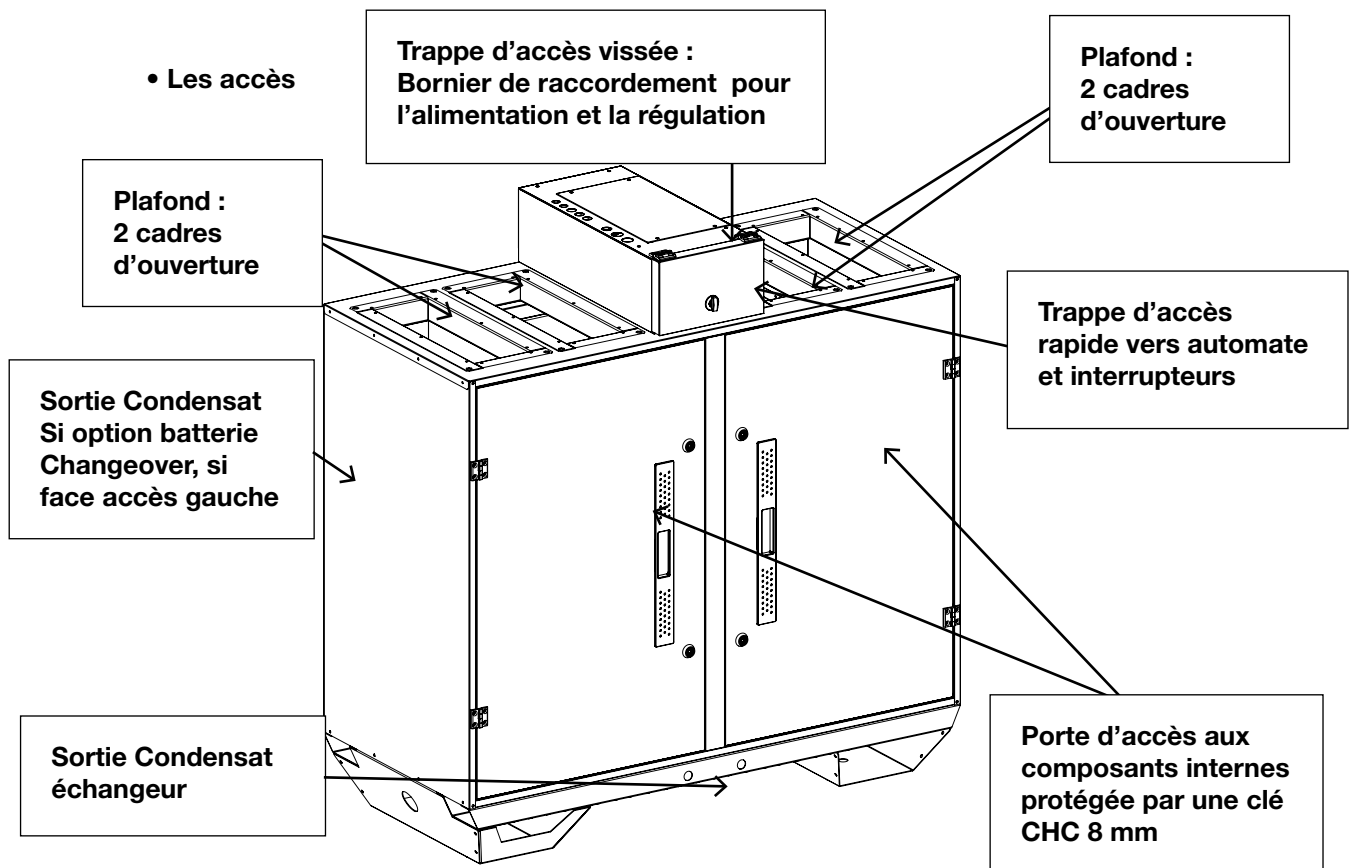


2. INSTALLATION

2.1 Généralités

Attention: la rédaction de ce document a pour but de guider l'installation de la Centrale. Pour réaliser une installation en toute conformité, se référer à la législation en vigueur dans le pays d'installation (ex : NF DTU 68-3 partie 1.1.4).

Attention: la centrale est destinée à une utilisation en intérieur.



La centrale est emballée sous film plastique, protégée avec des coins en carton. Tous les accessoires commandés avec la centrale sont livrés non montés. Voir section 2.6 pour le montage des accessoires.

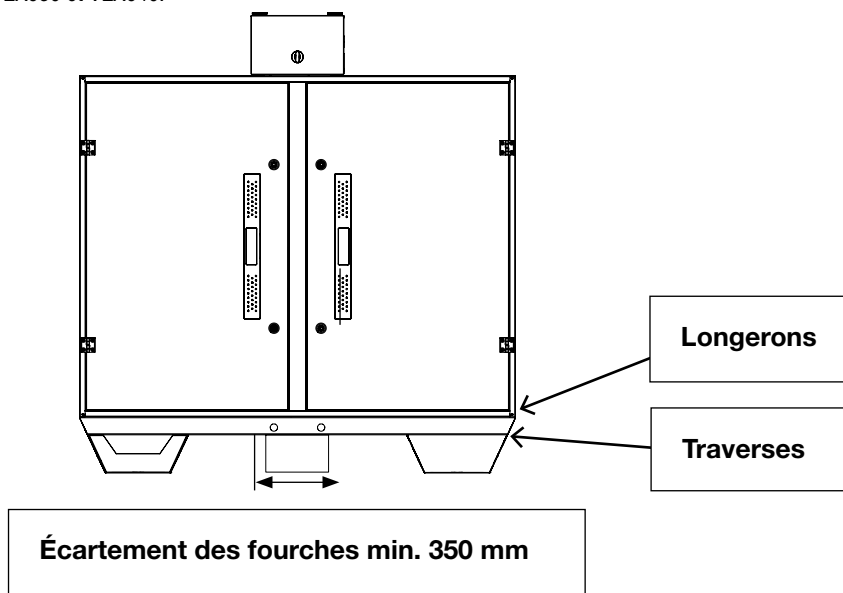
En cas de stockage à l'extérieur, il est préconisé de retirer ce film plastique dès réception sur chantier pour éviter un phénomène de condensation et un risque de corrosion de l'unité.

La plaque d'identification de la Centrale est dupliquée. Une plaque se trouve au dos de la trappe d'accès rapide et une autre sur la face latérale.

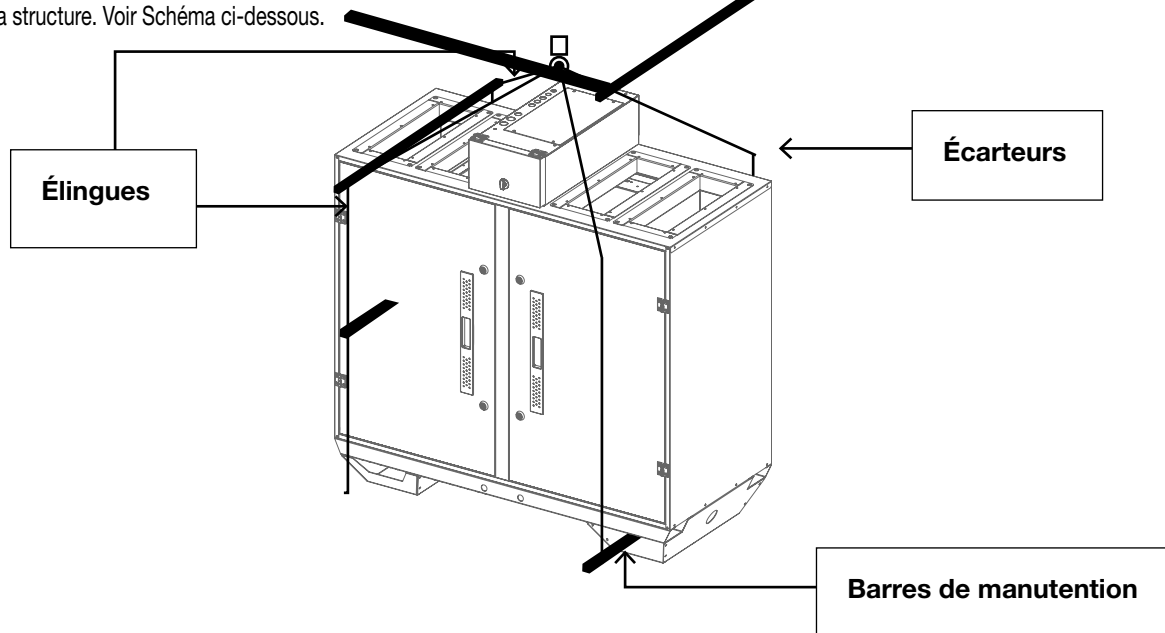
Attention: ne pas percer la face située entre les 2 portes d'accès ainsi que les planchers car ils comportent des réseaux de câbles !

2.2 Transport sur le site

La centrale est montée sur traverses. Lors du transport par élévateur à fourche, veillez à ce que les fourches soient suffisamment longues afin que tous les longerons reposent dessus. Veillez à ne pas endommager les traverses lors du passage de fourches sous la centrale (prévoir un écartement minimum de 350 mm pour VEX630 et VEX640).



Manutention par élingues: utilisez des barres de manutention placées dans les traverses. La rigidité à la flexion des barres doit être adaptée au poids du caisson. Placer les boucles des élingues autour des barres de manutention et placer des écarteurs au-dessus de la centrale afin de ne pas endommager la structure. Voir Schéma ci-dessous.



2.3 Pièces fournies dans l'emballage

2.3.1 Pochette documentation

Toutes les notices relatives à l'utilisation de la centrale sont placées dans le compartiment air insufflé.

Une carte SD avec adaptateur USB, contenant les notices de régulation et la configuration du soft, est fournie avec la pochette.

2.4 Montage de la Centrale

2.4.1 Généralités

Monter les traverses de la centrale sur une surface plane et stable (sol plat pour condensats).

Il est conseillé d'installer un dispositif anti-vibratile entre les pieds de la Centrale et le bâti (exemple : plots ou tapis) ainsi qu'entre les piquages et le réseau aéraulique (exemple : manchette souple) afin d'atténuer les éventuelles vibrations engendrées par les moto-ventilateurs.

Lors de l'installation de la Centrale et de la connexion des gaines et câbles électriques, veiller à ne pas encombrer les accès pour que les éléments fonctionnels internes puissent être aisément extraits et permettre le raccordement électrique de la centrale.

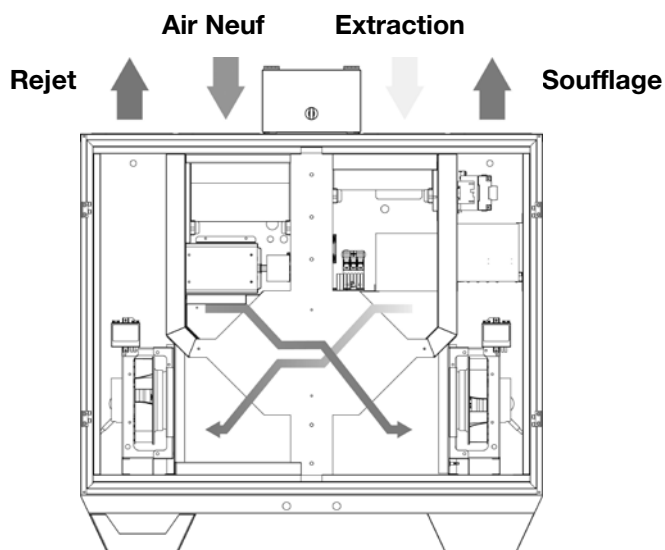
Espace requis pour l'entretien : les 2 portes de côté doivent pouvoir s'ouvrir jusqu'à 90° min pour permettre le remplacement des filtres. La porte noire centrale doit pouvoir s'ouvrir à 180° pour l'accès aux interrupteurs et à la régulation.

Attention: La boîte électrique est IPX2, sous réserve que les presses étoupes soient fermés, la trappe de raccordement électrique vissée et la trappe d'accès rapide aux interrupteurs fermée au quart de tour ! Pour éviter tout risque de condensation de l'air du local sur les gaines d'air neuf, et améliorer les performances de la centrale nous recommandons fortement d'isoler toutes les gaines.

2.5 Sens du débit

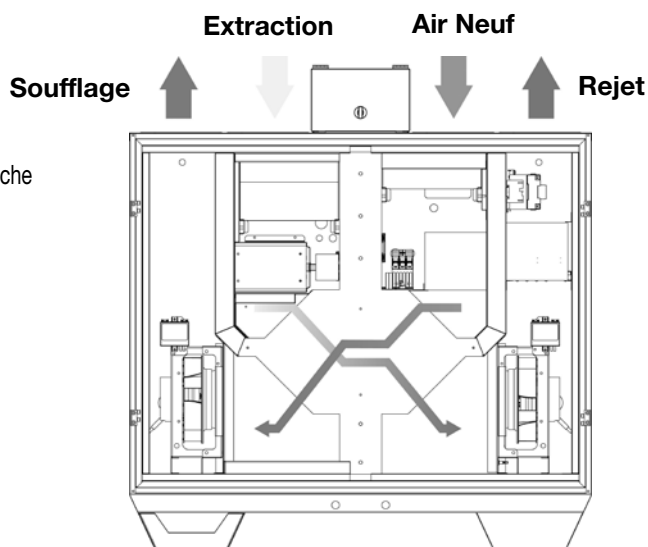
Il existe une version droite et une version gauche

2.5.1 Version droite



Flux d'air côté intérieur à droite

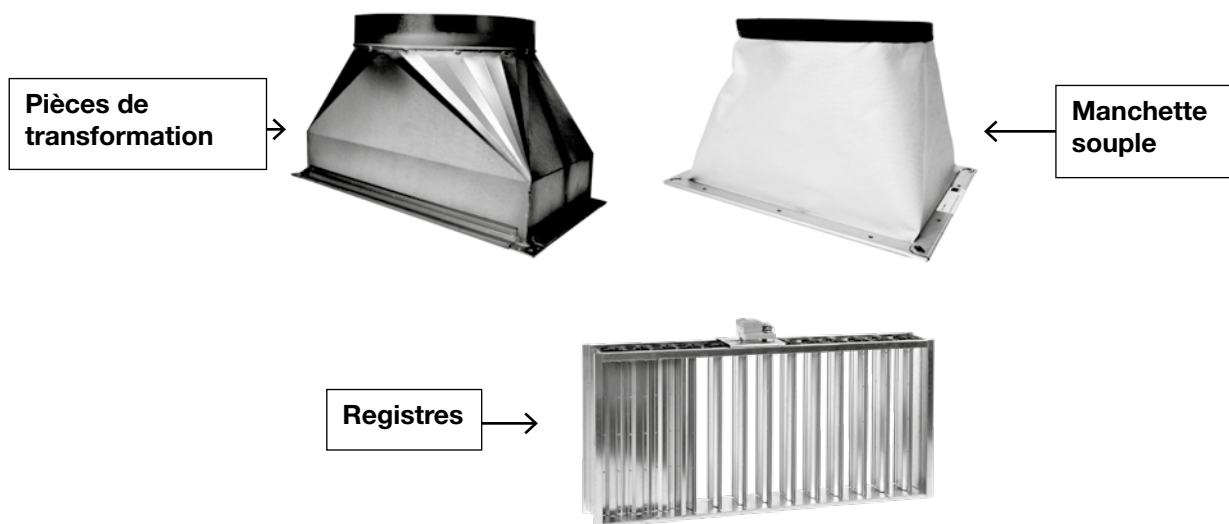
2.5.2 Version gauche



Flux d'air côté intérieur à gauche

2.6 Montage des options / accessoires

Le plafond est équipé d'inserts M8 à chaque coin de cadre d'ouverture afin d'accueillir les accessoires externes : pièces de transformation – manchettes souples isolées – manchettes souples rigides – registres. Chaque accessoire est livré avec la visserie. Une mousse doit être installée entre les accessoires et cadres d'ouverture afin d'assurer l'étanchéité entre les éléments.



2.6.1 Connexion des pièces de transformation

Les pièces de transformation sont fournies avec 4 vis, 4 rondelles et 4 écrous M8. Visser chaque pièce de transformation, suivant le cas, dans les inserts des cadres d'ouverture ou sur les registres d'isolement en assemblant rondelle, vis, écrou dans chaque coin d'assemblage. Pour raccorder les conduits circulaires, ceux-ci doivent être équipés d'un joint torique en caoutchouc. Voir les diamètres par machine dans la section 3.3. Isoler les conduits et pièces de transformation conformément aux normes et réglementations en vigueur.

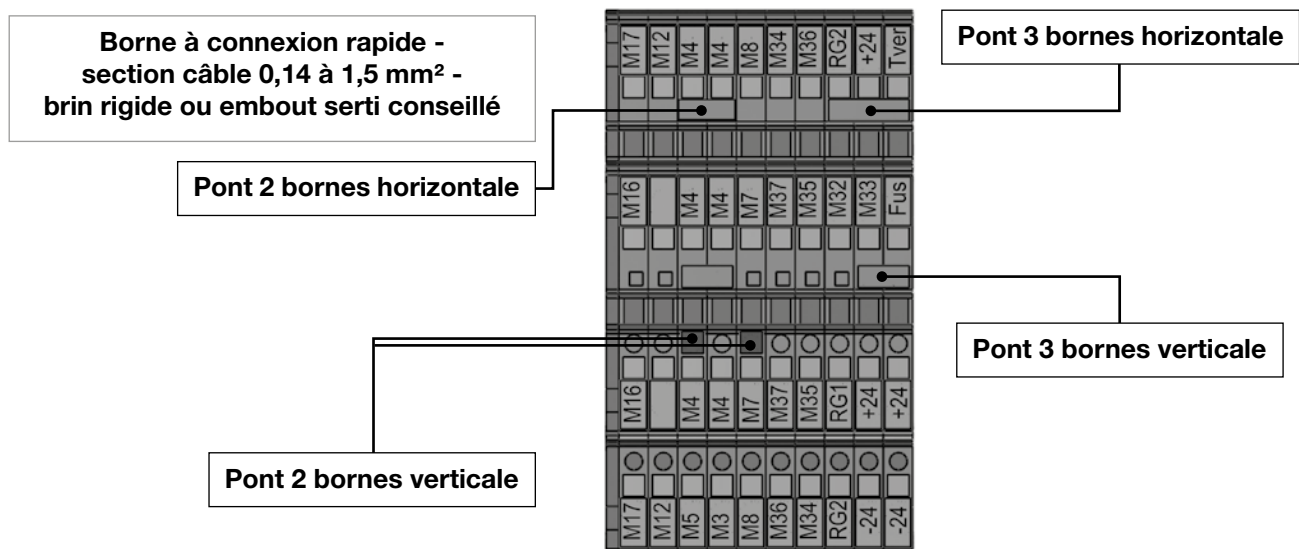
2.6.2. Montage registre d'isolement sur air neuf / air rejeté

Les registres sont fournis avec servomoteurs pré-câblés, un câble de liaison « RG » (qu'il y ait un ou deux registres), une boîte de dérivation et des vis M8.

Placer un joint d'étanchéité sur chaque cadre d'ouverture. Visser chaque registre dans les inserts du cadre d'ouverture.

Raccorder le câble « RG » sur les bornes RG1 – RG2 du bornier de raccordement (voir schéma ci-dessous), en passant au préalable le câble au travers du presse-étoupe de la boîte électrique afin de garantir l'étanchéité IPX2. Pour les détails techniques sur les bornes, voir section 2.8.2

Schéma de câblage, câble « RG » au bornier:

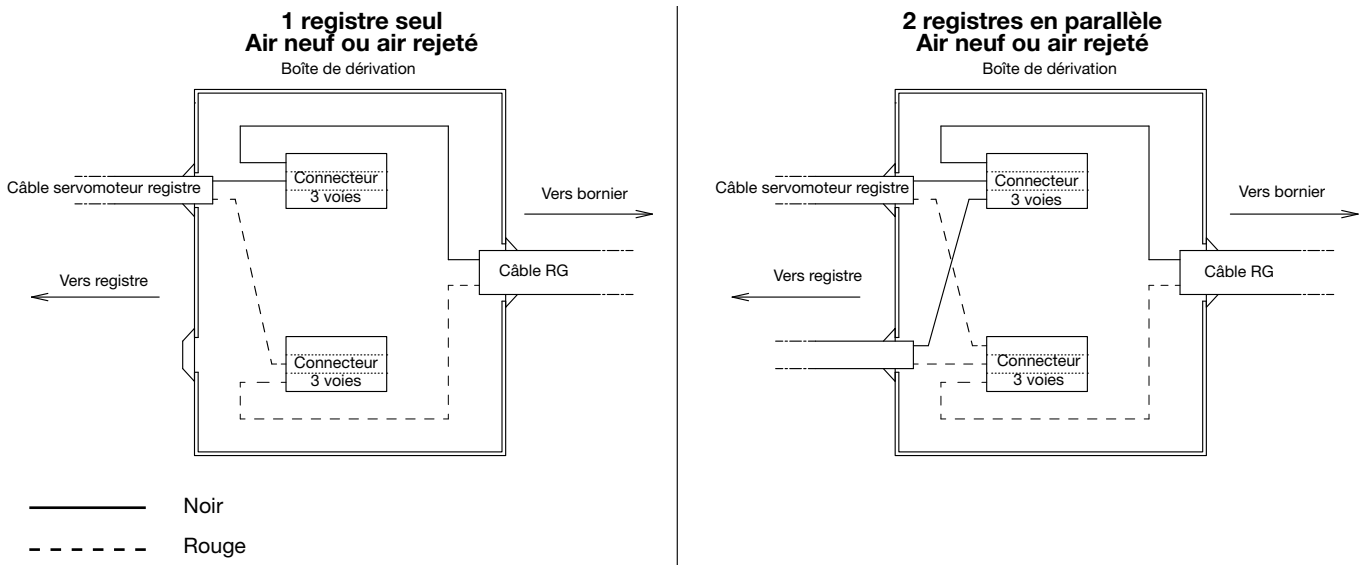


Raccordement bornier commande

Étiquettes	Définition	Commentaires
M17	Sonde Température Insufflation	Sonde raccordée en usine
M16		
M12	Sonde CO ₂ - 0 - 10 V	Actif si option
M4	GND	Ponté par défaut sur bornier
M5	Arrêt externe CTA	
M4	GND	NO
M3	Haute vitesse	
M8	Contact Alarme feu	Ponté par défaut sur bornier
M7	GND	
M34	Relais retour Alarmes (B) CTA	NO
M35		
M36	Relais retour Alarmes (A) CTA	NO
M37		
RG1	Relais registre air neuf - ON/OFF	NO (actif si option)
RG2		
+24	24V AC	Servomoteurs registre
-24		
+24	24V AC	Sonde CO ₂
-24		

La boîte de dérivation permet de raccorder le câble du servomoteur du registre au câble de liaison « RG ». Lorsqu'il y a 2 registres (air neuf et air rejeté), on raccorde les 2 câbles des servomoteurs en parallèle. Réaliser le câblage (voir schéma ci-dessous) suivant votre configuration - un ou 2 registres.

Schéma de câblage – boîte de dérivation :



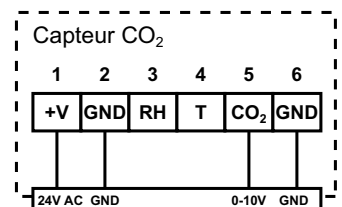
2.6.3 Connexion des manchettes souples standards ou isolées

Les manchettes souples sont en version standard (une couche de tissu de verre de classement au feu M0) ou isolée (2 couches de tissu de verre isolées d'un feutre de laine de verre de 5 mm), fournies avec 4 vis M8, 8 rondelles et 4 écrous. Cette manchette peut être fixée sur un registre ou directement sur les cadres d'ouverture. Pour les dimensions des manchettes voir la section 3.2.1

Visser chaque manchette souple dans les inserts du cadre d'ouverture, ou sur les registres d'isolement en assemblant rondelle, vis, écrou dans chaque coin d'assemblage. Isoler les conduits conformément aux normes et réglementations en vigueur.

2.6.4 Connexion de la sonde CO₂

La sonde CO₂ est livrée en accessoire. Elle doit être raccordée sur bornier suivant plan ci-dessous (24V AC/ GND + entrée 0-10V).

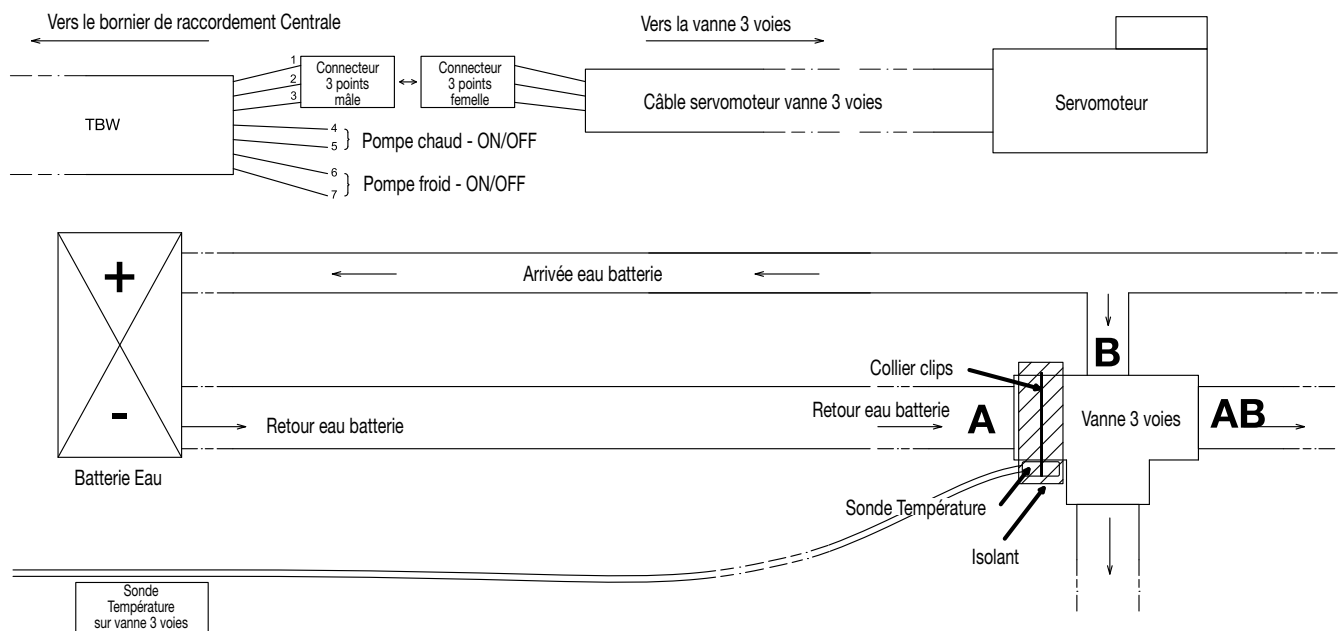


2.6.5 Option batterie eau interne

Les batteries eau interne sont fournies avec un câble de commande « TBW » et une sonde de température (pour mesurer la température du fluide circulant dans la batterie) pour éviter une éventuelle prise en glace du circuit d'eau. Le câble « TBW », ainsi que la sonde de température sont raccordés d'un côté sur le bornier de régulation. De l'autre côté, ils sont en attente prêt à être raccordé par l'installateur. Si option vanne 3 voies, raccorder hydrauliquement la vanne 3 voies et les collecteurs de la batterie. Connecter le connecteur mâle du câble « TBW » au connecteur femelle du servomoteur (brins 1, 2, 3 du câble « TBW »). Raccorder, si souhaité, les 4 brins libres du câble « TBW » permettant de piloter la marche ou l'arrêt de la pompe du circuit d'eau (chaud ou froid) de la batterie. Dans le cas d'une batterie réversible, on peut piloter 2 pompes (brins 4 et 5 du câble « TBW » : alimentation de la pompe eau chaude; brins 6 et 7 du câble « TBW » : alimentation de la pompe eau froide). Les brins 4 – 5 et 6 – 7 sont des relais dépourvus de tension.

Placer la sonde de température sur la vanne 3 voies de la batterie interne, côté du retour d'eau, avec un collier plastique. Pour augmenter la précision de la mesure de température du fluide, isoler la sonde et la vanne 3 voies (voir schéma de câblage ci-dessous)

Schéma de câblage électrique et hydraulique vanne 3 voies :



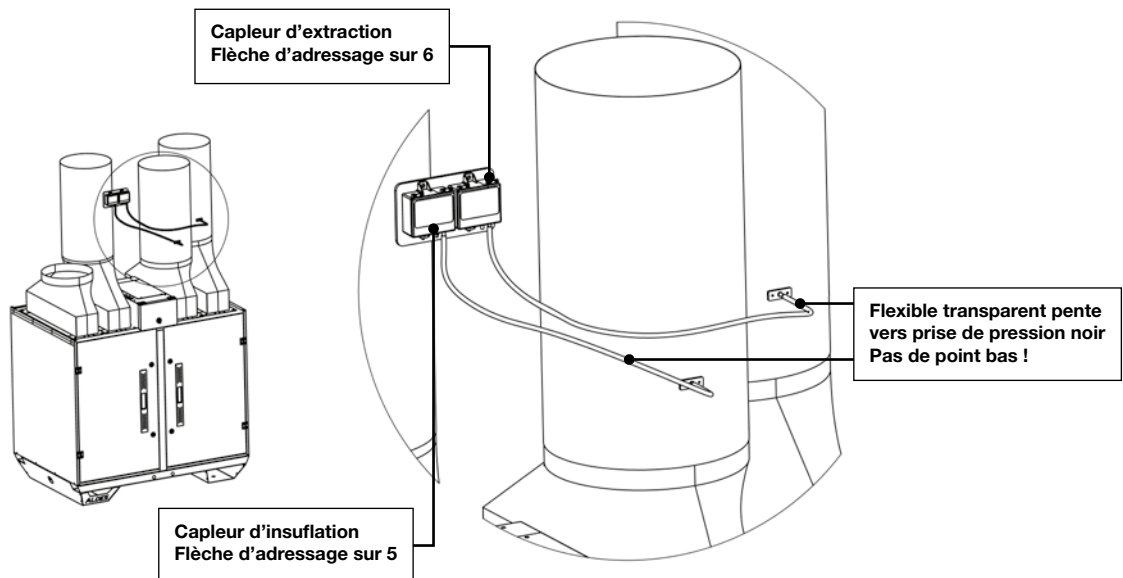
Attention : les raccordements électriques des appareils extérieurs ou situés dans un environnement humide doivent être étanches à l'eau. Il est recommandé de protéger les raccordements entre le câble servomoteur et câble « TBW » par une protection de classe IPX5 minimum.

2.6.6 Option pression constante

Le kit est constitué de 3 câbles RJ12 (étiquetés R8, R9, R10) raccordés aux 2 capteurs de pression PTH. Chaque capteur est relié à 2 mètres de tube flexible transparent lui-même connecté à 1 prise de pression noire. 4 vis auto-taraudeuses sont fournies dans un sachet plastique. L'ensemble est pré-câblé en usine et placé dans le carton d'options.

Le capteur PTH « extraction » doit mesurer la différence de pression entre le conduit d'extraction et l'air ambiant. Il a sa flèche d'adressage positionné sur « 6 ». Le flexible transparent est relié à la borne « - » du capteur (conduit en dépression). Laisser la borne « + » à l'air libre. Percer un trou de Ø10 mm sur votre conduit d'extraction afin d'insérer la prise de pression. Fixer, à l'aide de 2 vis auto-taraudeuses cette prise de pression. Penser à bien étancher autour de chaque prise de pression.

Le capteur PTH « insufflation » doit mesurer la différence de pression entre l'insufflation et l'air ambiant, hors centrale. Il a sa flèche d'adressage positionné sur « 5 ». Le flexible transparent est relié à la borne « + » du capteur (conduit en pression). Laisser la borne « - » à l'air libre. Percer un trou de Ø10 mm sur votre conduit d'insufflation afin d'insérer la prise de pression. Fixer, à l'aide de 2 vis auto-taraudeuses cette prise de pression. Penser à bien étancher autour de chaque prise de pression.



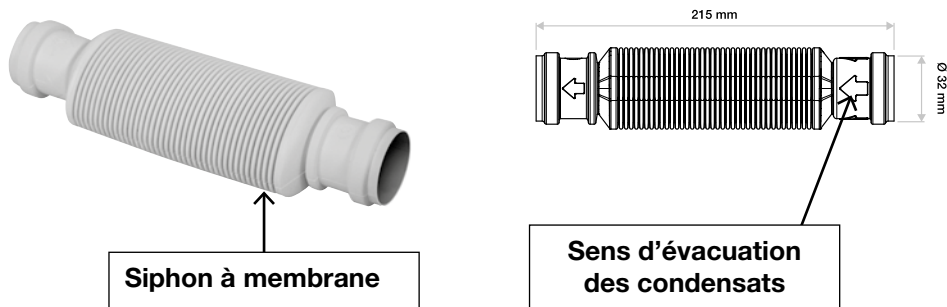
Attention: les flexibles transparents doivent impérativement descendre depuis la prise de pression du capteur PTH jusqu'à la prise de pression noire du conduit, sans présenter de point bas. L'air situé dans le flexible pourrait condenser sous certaines conditions. Une stagnation d'eau dans ce flexible entraînerait une mesure erronée et donc une mauvaise régulation de la centrale !

Attention: pour obtenir les meilleurs résultats, la pression doit être mesurée où il y a le moins de risque de turbulence, c'est-à-dire sur une partie de gaine rectiligne. La distance minimale à respecter depuis toute perturbation est d'au moins 2 fois la diagonale d'une section rectangulaire et d'au moins 2 fois le diamètre d'une section circulaire.

2.7 Raccordement hydraulique

2.7.1 Raccordement des condensats généralité

Toutes les évacuations des condensats doivent être impérativement raccordées à un siphon (échangeur à plaques et batterie froide en option). Ces siphons sont livrés avec chaque centrale, dans un carton placé dans la centrale. Ces siphons à membrane permettent de combattre la dépression régnant dans l'appareil, de façon à permettre l'évacuation des condensats ou éviter une fuite d'air de la centrale.

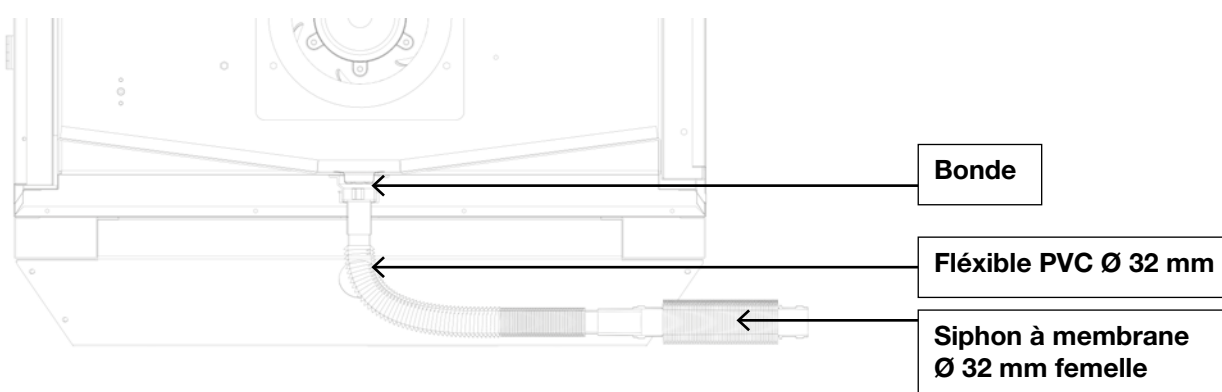


Attention: au risque de gel en hiver, prévoir d'isoler le siphon et la panoplie d'évacuation si ceux-ci se trouvent dans une atmosphère non chauffée !!

2.7.2 Raccord des condensats échangeur

Nos bacs à condensats sont équipés d'une évacuation traversant le plancher, composée d'une bonde et d'un flexible PVC Ø32. Le siphon à membrane est livré dans le carton des pièces séparées. Raccorder le siphon à membrane au flexible d'évacuation.

Attention : Respecter le sens d'évacuation des condensats indiqué par une flèche au niveau du raccord.



2.7.3 Raccordement des condensats batterie froide

Nos bacs condensats batterie froide sont équipés d'une bonde raccordée à un flexible extensible débouchant au niveau du longeron de la face d'accès, sous la batterie froide. L'extrémité du flexible PVC présente un embout Ø32 mâle. Raccorder l'évacuation à un siphon (voir section 2.8.1) en collant un embout PVC Ø32 femelle.

2.7.4 Raccordement des collecteurs batterie eau interne

Pour les diamètres des collecteurs et leur position, voir la section 3.4

Les collecteurs ont un filetage standard. Raccorder les entrées et sorties d'eau des collecteurs de batterie.

L'arrivée et la sortie d'eau des collecteurs sont signalisées sur les faces latérales de la Centrale (le circuit d'eau est toujours à contre-courant du circuit d'air pour une batterie d'au moins 2 rangs). Il est conseillé de tenir le collecteur à l'aide d'une pince lors du raccordement afin d'éviter d'endommager le collecteur pouvant provoquer des fuites.

Prévoir d'étanchéifier les raccords des collecteurs et prévoir un joint de dilatation ou une connexion souple afin d'absorber les éventuelles dilatations ou contractions.

Pour les diamètres nominaux des vannes 3 voies, voir la section 3.4

Attention : Les batteries admettent une pression maximale de 8 bars.

2.8 Branchement au réseau électrique

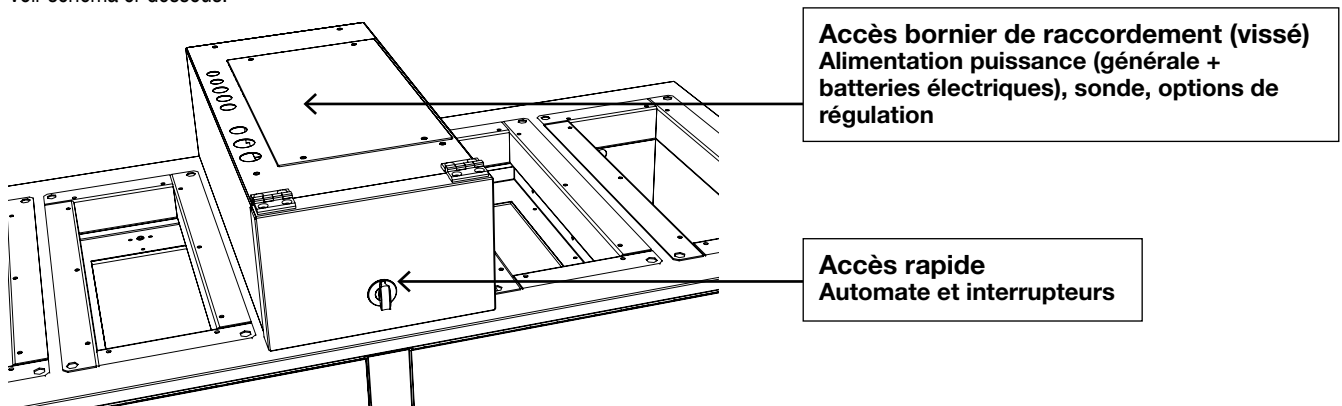
Attention : les raccordements électriques doivent être effectués par un électricien qualifié, portant les Equipements de Protection Individuels adaptés. Ne jamais travailler sur la Centrale sous tension. Le raccordement électrique se fera selon la norme NF C 15-100. Chaque réseau d'alimentation doit être protégé par un disjoncteur omnipolaire ayant une distance d'ouverture de 3 mm par contact. Pour une alimentation en monophasé, utilisez un disjoncteur différentiel de courant de fuite de type A. Pour une alimentation en triphasé, utilisez un disjoncteur différentiel de courant de fuite de type B. Pour ces 2 types d'alimentation, nous recommandons une sensibilité du différentiel de 300 mA. Le calibre d'ampérage recommandé pour chaque disjoncteur, suivant les tailles des centrales, est défini aux sections 2.8.3, 2.8.4 et 2.8.5. Température ambiante maximum recommandée < 45°C. **Ne pas oublier de raccorder la Terre.**

2.8.1 Principe Régulation - Puissance

Chaque centrale a un boîtier de raccordement électrique situé sur le toit. Ce boîtier, composé des parties puissances et régulation, comporte 2 trappes d'accès :

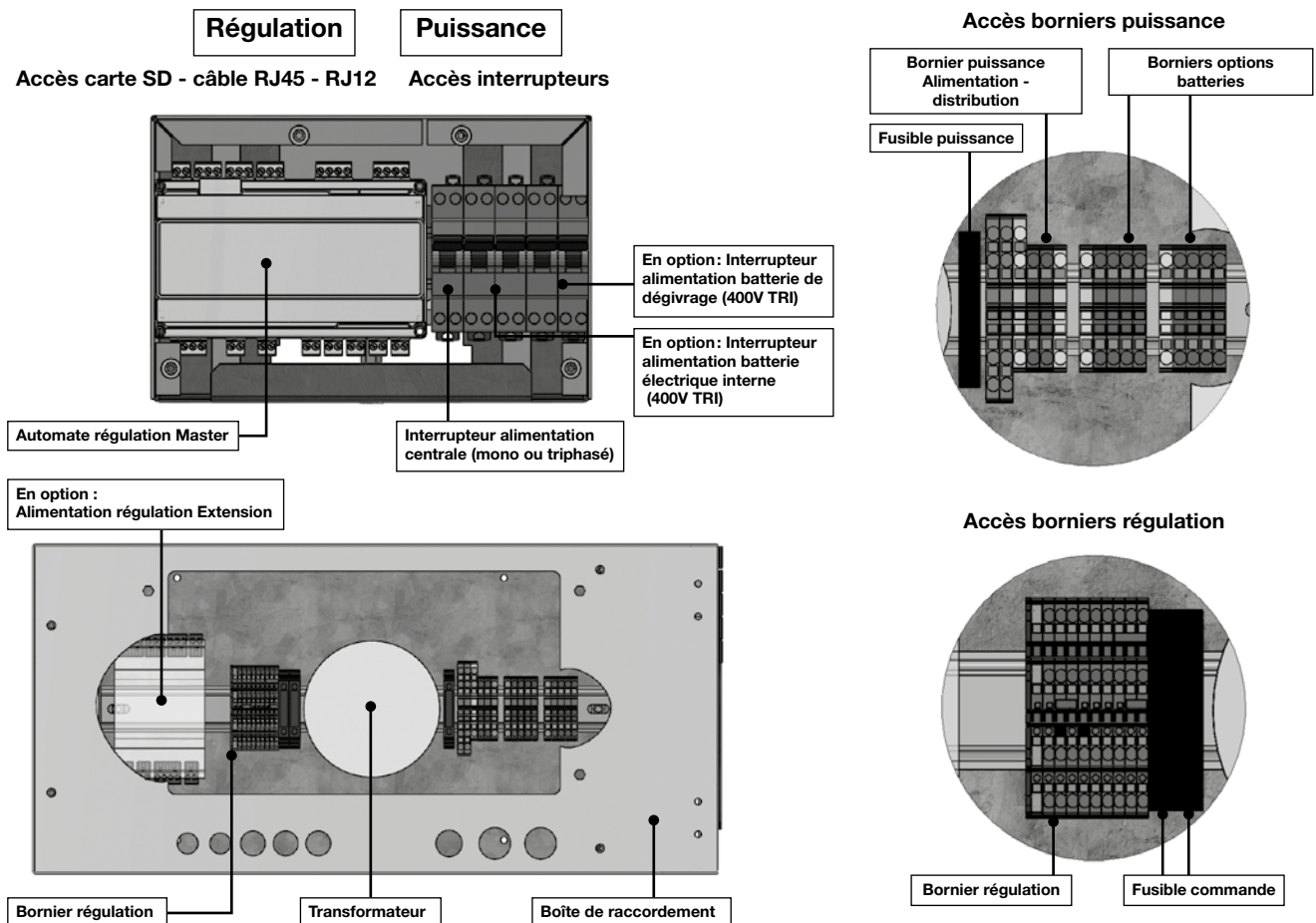
- Une trappe vissée pour les raccordements électriques (puissance et régulation)
- Une trappe ouverture quart de tour (accès connexion automate et interrupteurs)

Voir schéma ci-dessous.



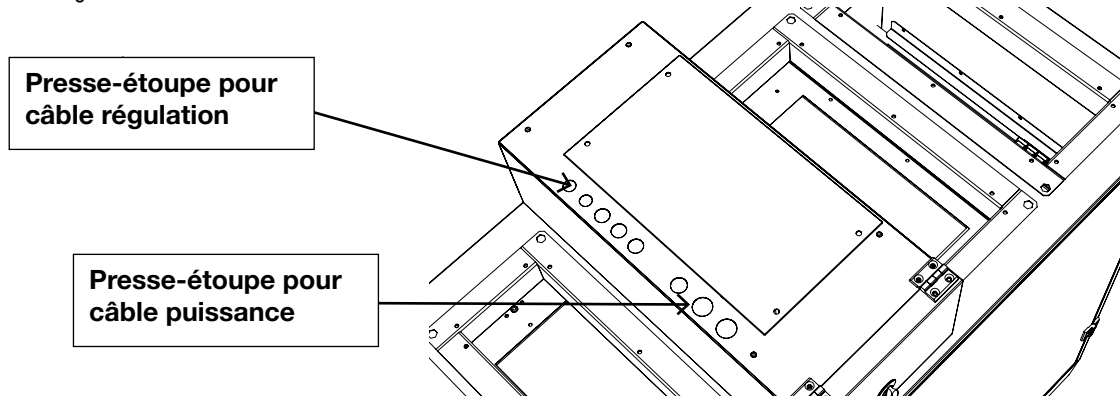
La centrale a un circuit électrique d'alimentation générale et un circuit par batterie électrique. Chaque circuit a son propre interrupteur placé derrière la porte d'accès rapide.

Les borniers de raccordement électriques de puissance et de régulation sont séparés par le transformateur. Celui-ci est protégé par des fusibles en amont (1A) et aval (2,5A).



2.8.2 Connexions câbles électriques - puissance ou régulation

Dévisser les vis à empreinte cruciforme de la trappe d'accès du bornier de raccordement. Passer les câbles d'alimentation à travers les presse-étoupes afin de garantir l'étanchéité.

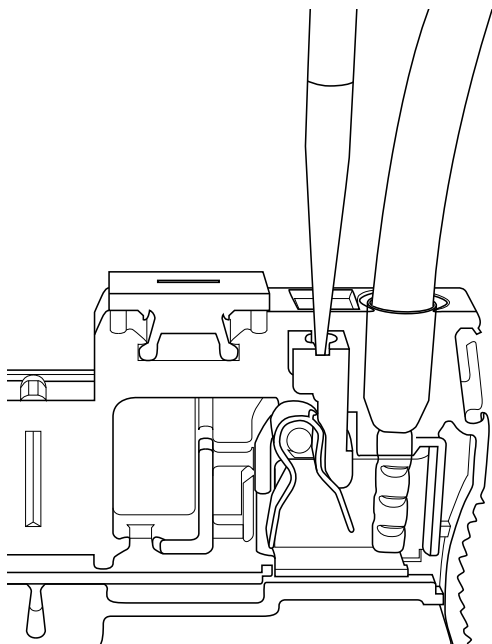


Les conducteurs des câbles d'alimentation rigides ou munis d'embouts s'enfichent directement dans les bornes à ressort (sans outil). Il est possible de libérer les conducteurs à l'aide d'un tournevis en actionnant le loquet orange situé devant le trou d'insertion du conducteur.

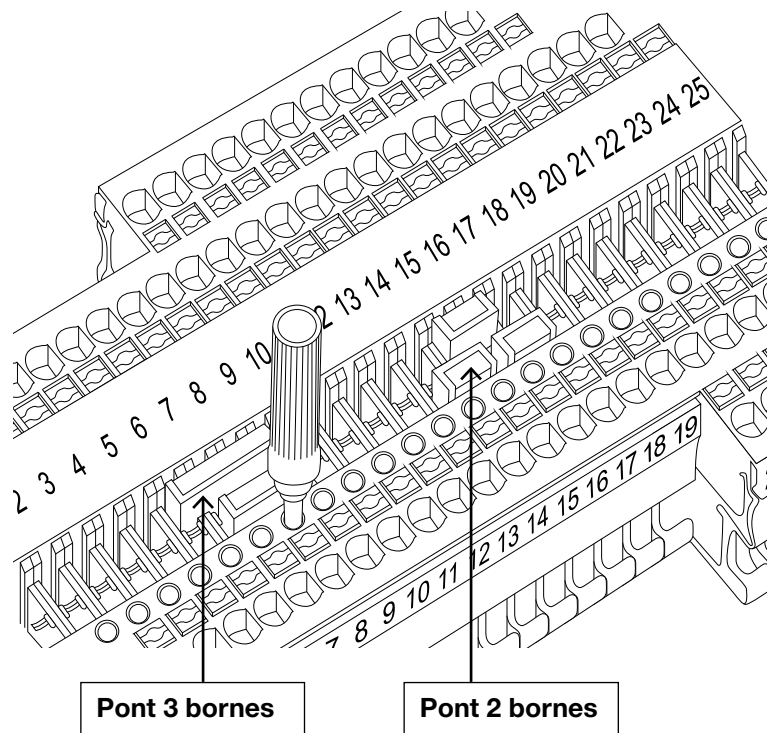
Les conducteurs souples sans embout doivent être enfichés en actionnant le loquet afin de libérer le ressort. (voir photo ci-dessous).

En appliquant une très légère force sur le loquet, vous pourrez vérifier que le conducteur est bien enfiché si le loquet s'enfonce d'1 mm sans résistance. Les ponts s'enfichent dans les trous de la borne prévus à cet effet (voir photo ci-dessous).

Raccordement d'un conducteur sur borne

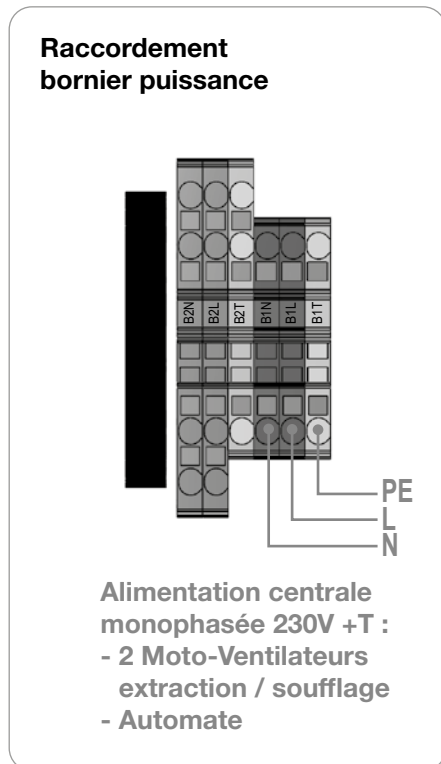


Raccordement d'un pont sur borne (pour les registres entrée/sortie)



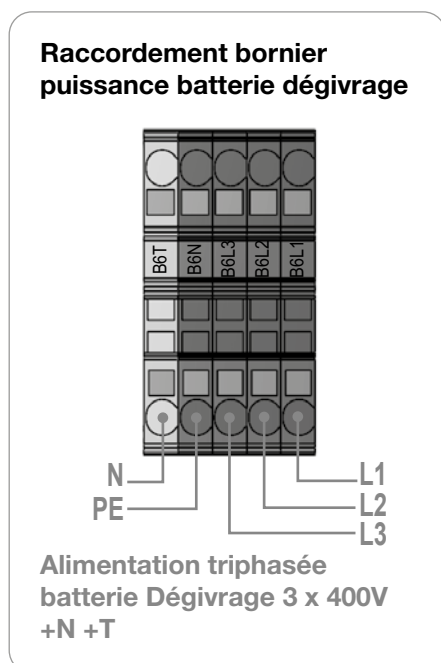
2.8.3 Connexion alimentation (monophasée) générale de la centrale

Nous recommandons un disjoncteur de calibre 20A avec une sensibilité du différentiel de 300 mA ainsi qu'une section de câble minimum d'1,5mm² pour l'alimentation générale. Voir plan de câblage ci-dessous :



Alimentation centrale				
Modèles	Alimentation	Fréquence	Puissance max consommée (W)	Type borne
VEX610	1 ~ 230VAC +T	50/60 Hz	500	Borne connexion rapide - section câble 0,14 à 4 mm ² - conducteur rigide ou embout serti conseillé
VEX620	1 ~ 230VAC +T	50/60 Hz	900	
VEX630	1 ~ 230VAC +T	50/60 Hz	1050	
VEX640	1 ~ 230VAC +T	50/60 Hz	1400	

2.8.4 Connexion alimentation batterie dégivrage (en option)



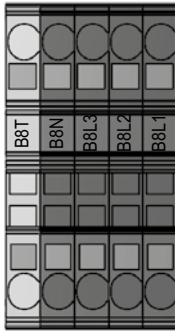
Nous recommandons un disjoncteur de calibre 20A avec une sensibilité du différentiel de 300 mA ainsi qu'une section de câble de 2,5 mm².

Alimentation batterie électrique				
Modèles	Alimentation	Fréquence	Puissance max consommée (W)	Type borne
VEX610	3~ 400VAC +N +T	50Hz	1700	Borne connexion rapide - section câble 0,5 à 10 mm ² - conducteur rigide ou embout serti conseillé
VEX620	3~ 400VAC +N +T	50Hz	3400	
VEX630	3~ 400VAC +N +T	50Hz	5650	
VEX640	3~ 400VAC +N +T	50Hz	7500	

Attention : Chaque batterie est pilotée par un relais statique. Ce relais statique est susceptible de générer des interférences. L'utilisation de filtres secteur peut s'avérer nécessaire dans le cas où l'utilisateur doit satisfaire des exigences de CEM (norme EN/IEC)

2.8.5 Connexion alimentation batterie de chauffe (option)

Raccordement bornier puissance batterie interne électrique



Alimentation triphasée
batterie Dégivrage 3 x 400V
+N +T

Alimentation batterie interne électrique				
Modèles	Alimentation	Fréquence	Puissance max consommée (W)	Type borne
VEX610	3~ 400VAC +N +T	50Hz	1700	Borne connexion rapide - section câble 0,5 à 10 mm ² - conducteur rigide ou embout serti conseillé
VEX620	3~ 400VAC +N +T	50Hz	3400	
VEX630	3~ 400VAC +N +T	50Hz	5650	
VEX640	3~ 400VAC +N +T	50Hz	7500	

2.9 Entretien des filtres

Attention: l'entretien des filtres doit être effectué machine éteinte, par une personne ayant une habilitation électrique (conducteur BT sous tension).

Pour contrôler l'encrassement des filtres, il est conseillé d'utiliser un capteur de pression (vendu en option).

Il est conseillé de changer les filtres aux pertes de charges finales suivantes :

Filtres Grossier 60% (G4) : 250 Pa max.

Filtres ePM10 50% (M5) : 250 Pa ECO - 450 Pa max.

Filtres ePM1 60% (F7) plan : 250 Pa ECO - 450 Pa max.

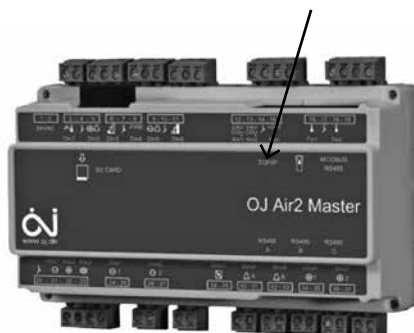
Filtres ePM1 60% (F7) Haute Efficacité : 250 Pa ECO - 450 Pa max.

Filtres ePM1 90% (F9) : 250 Pa ECO - 450 Pa max.

Consulter la notice de paramétrage pour la réinitialisation de la perte de charges lors du changement de filtres en alarme dynamique.

2.10 Configuration communication TCP/IP

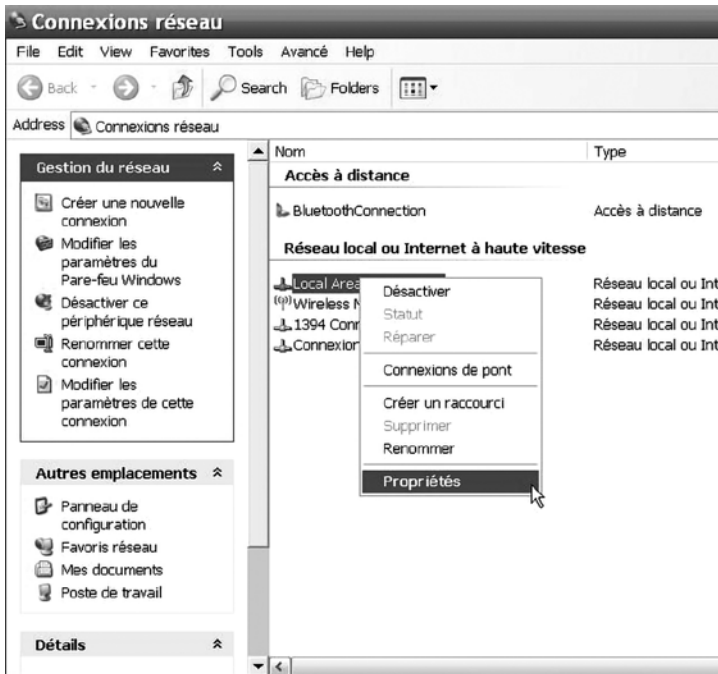
Branchez le câble RJ45 sur la prise TCP/IP de l'automate Master :



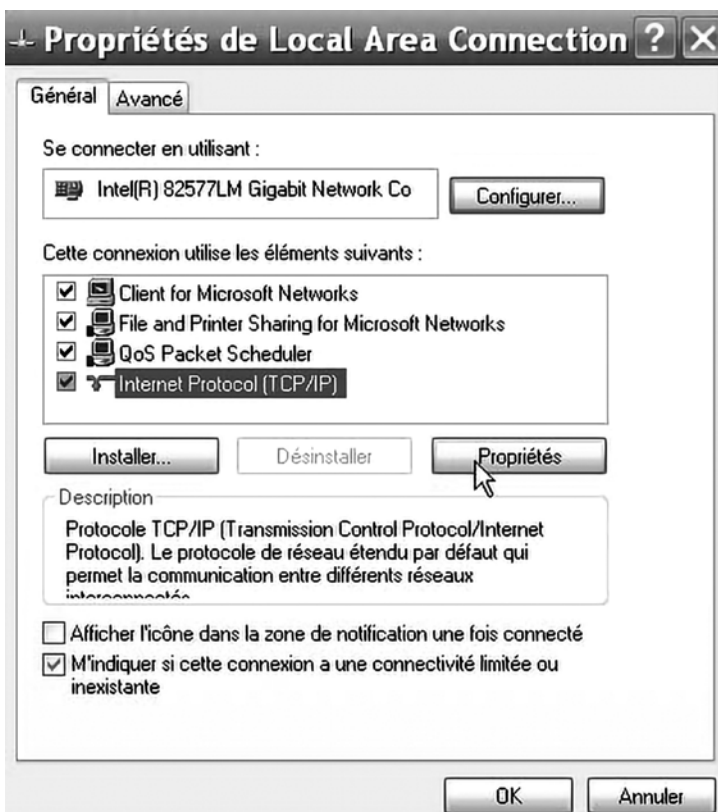
- 1) A l'aide de la télécommande, obtenez l'adresse IP de la régulation, le masque de sous-réseau, la passerelle et le serveur DNS de la manière suivante :
 - Utilisateur / Internet
 - (Pour changer de fenêtre: tournez le volant de commande. Pour modifier une valeur : pressez le bouton central et tournez le volant de commande jusqu'à la valeur souhaitée.)
 - Static/Dynamic IP :
 - Mettre « Statique » si connexion directe PC/centrale
 - Mettre « Dynamique » si connexion via un routeur

2) Sur votre PC, configurer l'adresse IP et adresse du serveur DNS. En fonction de la version de Windows, voici les 2 chemins d'accès :

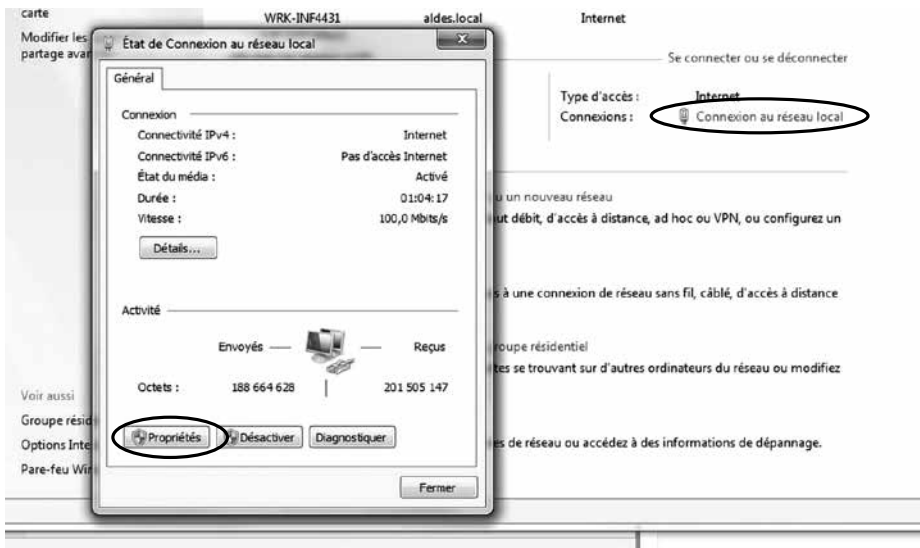
Afficher toutes les connexions / clic droit « local area connexion » / propriétés :



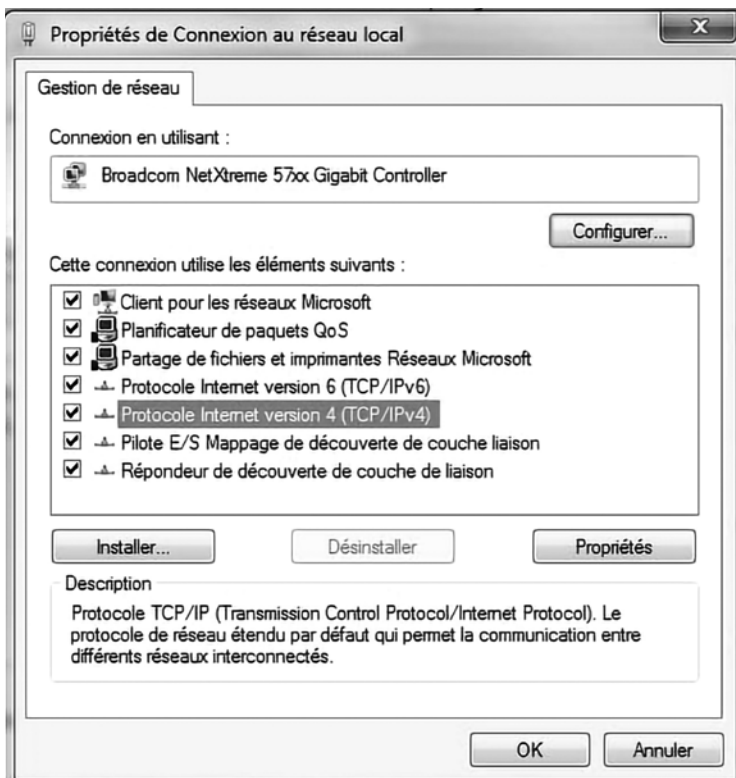
- Internet Protocol / Propriétés :



Avec Windows 10

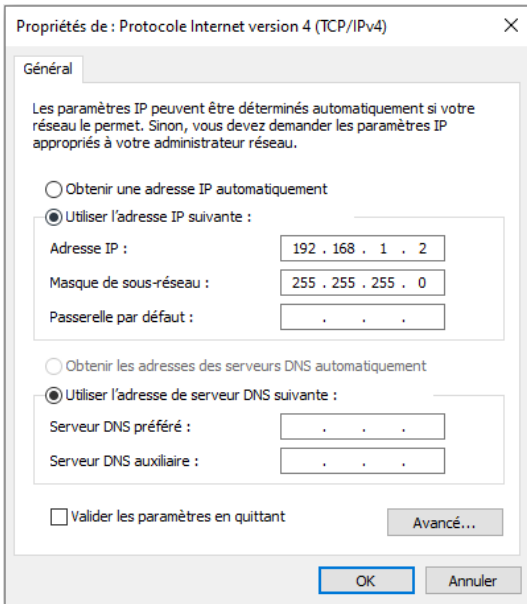


- Panneau de configuration\Réseau et Internet\Centre Réseau et partage
- Connexion au réseau local/Propriétés



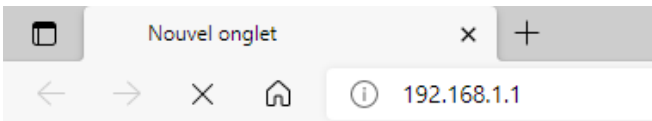
- Cliquer sur Protocole Internet version 4/ Propriétés

Configurer les paramètres adresse IP



- Adresse IP : Créer une adresse IP PC différente de l'adresse IP de l'automate. Attention cette adresse IP PC doit être similaire sur les 3 premières parties à l'adresse IP de l'automate, ex :
adresse IP automate = 192.168.1.1;
adresse IP PC = 192.168.1.2.
- Masque de sous réseau : Masque de sous réseau identique à celui de l'automate : 255.255.255.0 (identique à l'automate).

3) Ouvrir une page web avec Internet Explorer et rentrer l'adresse IP de l'automate :



- La page suivante s'affiche :



- Entrer les noms d'utilisateurs et mots de passe suivant votre profil :

Utilisateur :

- Nom : USER
- Mot de Passe : 111

Installateur :

- Nom : INSTALLE
- Mot de Passe : 222

Service :

- Nom : SERVICE
- Mot de Passe : 333

- Pour plus d'informations sur le paramétrage de la régulation, se reporter à la notice de paramétrage.

- Une fois l'adresse IP de l'automate renseigné, si la page du webserveur ne s'affiche pas, cela peut être dû au proxy.

2.11 Communication télécommande

2.11.1 Utilisation Télécommande



Télécommande tactile

Pour le fonctionnement de la télécommande : se référer à la notice dédiée.

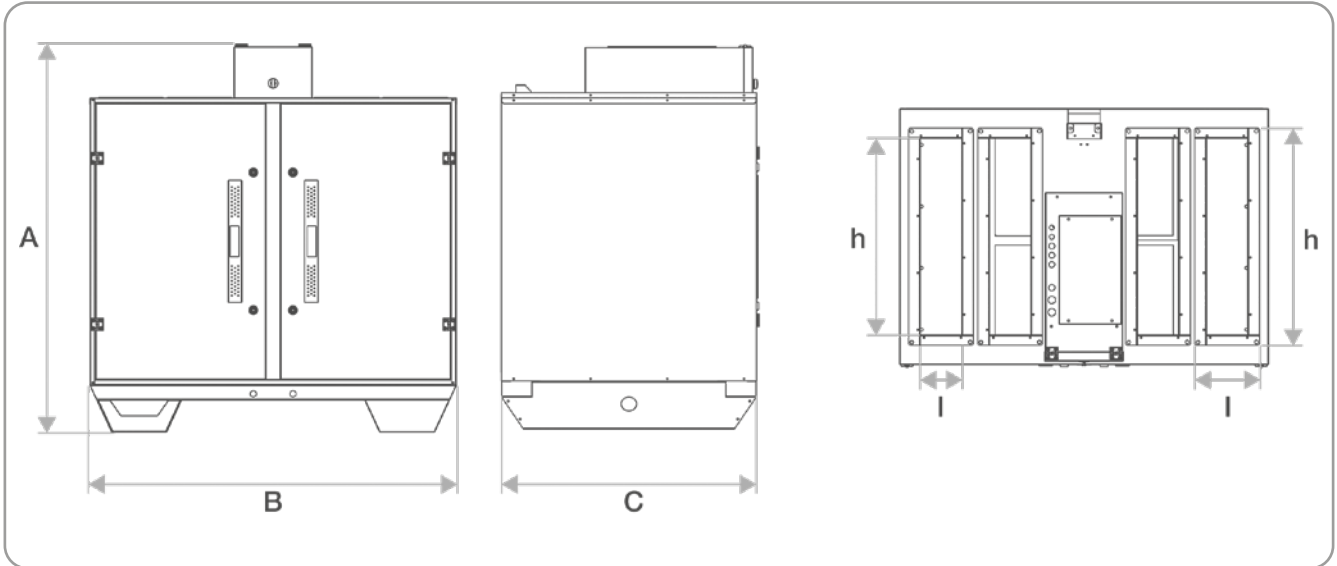
2.11.2 Accès menus

- Pour accéder au niveau Utilisateur, aucun mot de passe n'est nécessaire.
- Pour accéder au niveau Installateur, entrer le mot de passe : 1 1 1 1.
- Pour accéder au niveau Service, entrer le mot de passe : 1 1 1 2.



3. DIMENSIONS

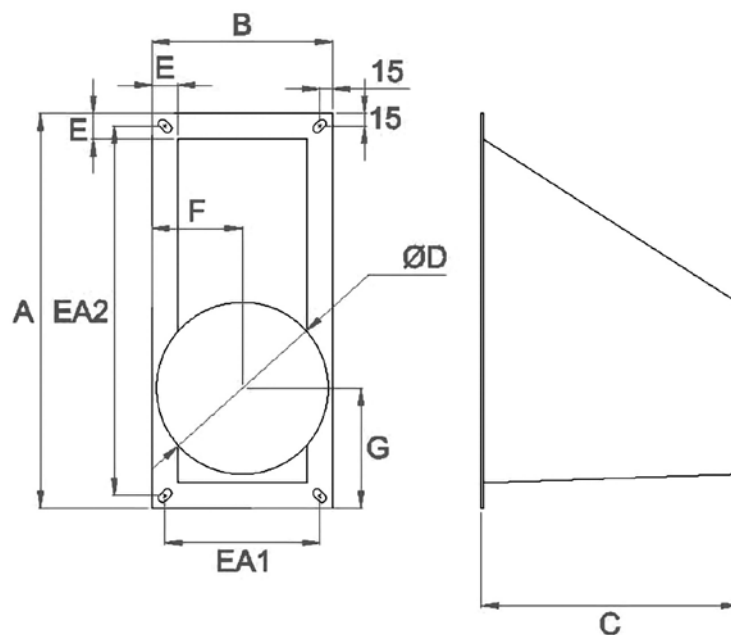
3.1 Dimensions des centrales



Model	A (mm)	B (mm)	C (mm)	Piquage entraxe fixation h x l (mm)	Poids (kg)
VEX610	1269	1200	570	190x435	165
VEX620	1269	1200	840	190x685	230
VEX630	1499	1500	909	240x765	290
VEX640	1724	1900	909	340x740	365

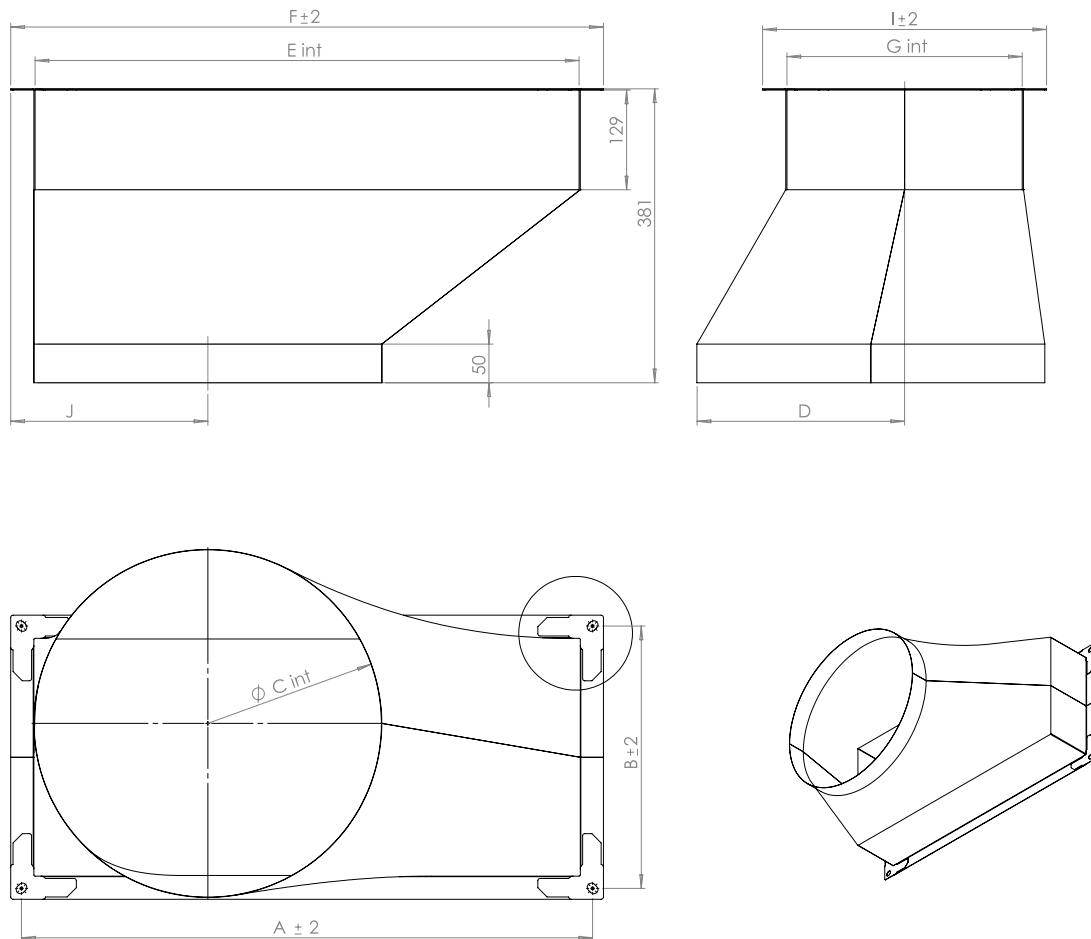
3.2 Dimensions des accessoires extérieurs

3.2.1 Manchettes souples



Taille	Q (m ³ /h)	EA1 (mm)	EA2 (mm)	A (mm)	B (mm)	C (mm)	Ø D - (Ø conduit std) (mm)	Ø D1 int. - (mm)	E (mm)	F (mm)	G (mm)
VEX610	600	190	435	465	220	300	250	251	30	110	117.50
VEX620	1200	190	685	715	220	300	315	316	30	140	180
VEX630	1600	240	765	785	260	300	350	351	30	155	225
VEX640	2300	340	740	760	360	300	450	451	30	200	210
Tolérances		+3/-3	+3/-3	+5/-5	+5/-5	-	0/-1,50	+2/0	+1/-1	-	-

3.3 Plans des pièces de transformation



TOP	COTE A	COTE B	COTE C	COTE D	COTE E	COTE F	COTE G	COTE I	COTE J
VEX610	435	190	Ø 250	139	399	469	153	224	156
VEX620	685	190	Ø 315	207	649	719	153	224	192
VEX630	765	240	Ø 355	202	729	799	203	274	212
VEX640	740	340	Ø 450	269	703	774	303	374	260

3.4 Diamètres des collecteurs des batteries eau interne

Attention: les batteries admettent une pression maximale de 8 bars.

Modèles	Batteries Eau		Vanne 3 voies raccord femelle	
	Type Batterie	Collecteur cuivre Ø Ext. (pouces GAZ)	Kvs vanne	DN (mm)
VEX610	1 rang	1/2 "	1,6	15
VEX620	1 rang	1/2 "	1,6	15
VEX630	1 rang	1/2 "	2,5	15
VEX640	1 rang	1/2 "	2,5	15



4. OPTIONS REGULATION

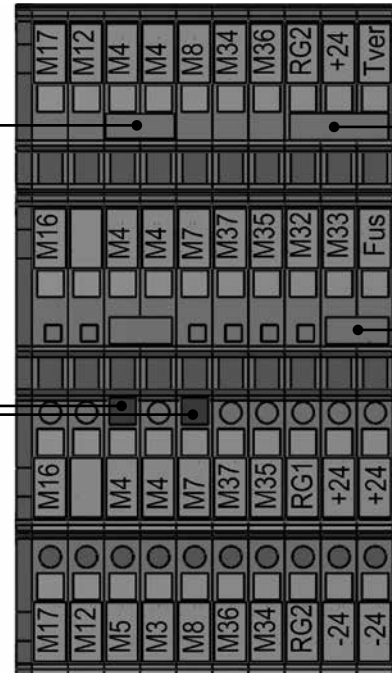
4.1 Options de commandes filaires

Raccordement bornier commande

Etiquettes	Définition	Commentaires
M17	Sonde Température Insufflation	Sonde raccordée en usine
M16		
M12	Sonde CO ₂ - 0 - 10 V	Actif si option
M4	GND	Ponté par défaut sur bornier
M5	Arrêt externe CTA	
M4	GND	NO
M3	Haute vitesse	
M8	Contact Alarme feu	Ponté par défaut sur bornier
M7	GND	
M34	Relais retour Alarmes (B) CTA	NO
M35		
M36	Relais retour Alarmes (A) CTA	NO
M37		
RG1	Relais registre air neuf - ON/OFF	NO (actif si option)
RG2		
+24	24V AC	Servomoteurs registre
-24		
+24	24V AC	Sonde CO ₂
-24		

Pont 2 bornes horizontales

Pont 3 bornes horizontales



Pont 2 bornes verticales

Pont 3 bornes verticales

Borne à connexion rapide - section câble 0,14 à 1,5 mm² - brin rigide ou embout serti conseillé

Sonde CO₂: pilotage en fonction de la concentration de CO₂ dans la pièce.

- Raccorder M12-M4 pour le retour signal 0-10 V.
- Raccorder +24 / GND pour l'alimentation sonde.

Arrêt externe Centrale: consigne Marche/Arrêt de la Centrale.

- Raccorder M5-M4 pour la consigne Marche/Arrêt Centrale.

Haute vitesse: marche forcée à pleine vitesse pendant un temps donné (à paramétrer sur logiciel).

- Raccorder M4-M3 pour la consigne Haute vitesse.

Contact Alarme feu: déclenche une ventilation forcée à régime donné (à paramétrer sur logiciel).

- Raccorder M8-M7 pour l'alarme feu.

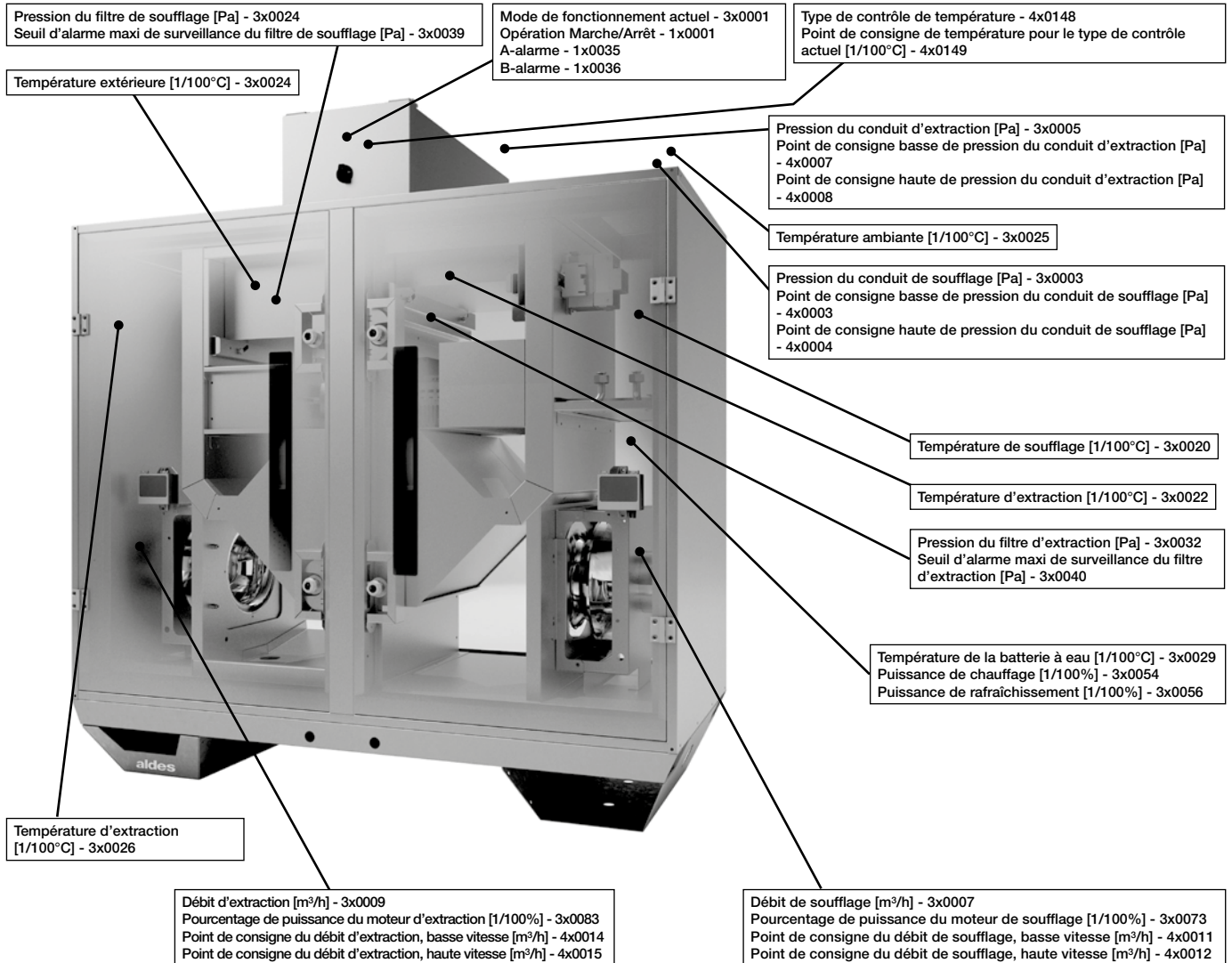
- **Attention** : d'après l'article CH38 (ERP) pour les bâtiments qui reçoivent du public et qui ont une ou plusieurs centrale traitant au total, pour un même local, plus de 10000m³/h ; ou qui desservent des locaux réservés au sommeil : un détecteur autonome déclencheur externe doit commander automatiquement l'arrêt du ventilateur en cas d'incendie. Pour cela, régler le régime à 0%. Se reporter à la notice de paramétrage.

Registre entrée/sortie: voir section 2.6.2.

Retour Alarme Centrale: relais de retour d'alarme (potentiellement libre).

- Raccorder M36-M37 (tension max. 24VAC).
- Normalement ouvert.
- Contact se ferme dans les cas suivants : alarme feu/défaut pompe de la batterie à eau/défaut moteur.

4.2 Adresses Modbus (RJ12)



aldes

www.aldes.com

