

## Kits ISONE® 2.1 PM

**FR** Notice d'assemblage

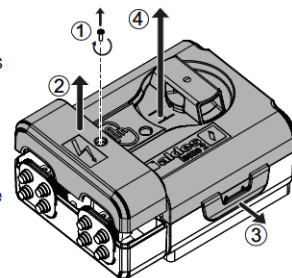
**EN** Assembly Instructions

- Un test complet doit être réalisé avec le PACK CONTROL (Réf. ALDES 11041695) après installation des équipements
- A complete test must be done with the PACK CONTROL (Réf. ALDES 11041695) after installation.

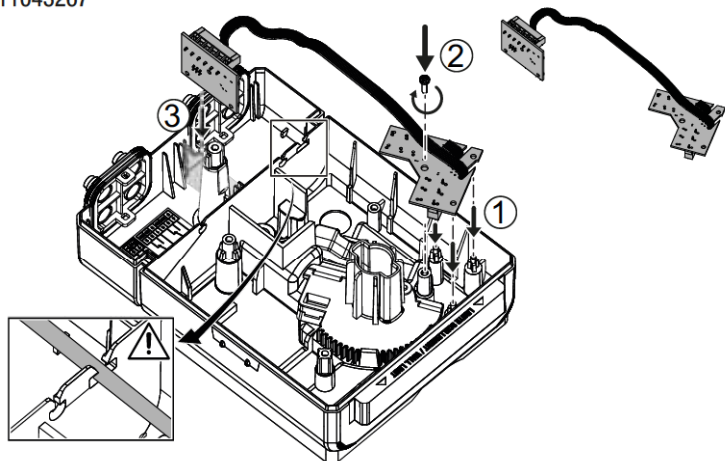
### MISE EN GARDE - WARNING

Les opérations de Montage et Démontage des kits doivent être réalisées lame fermée.  
Tournevis TORX T15, couple de vissage maxi 1,5 Nm.

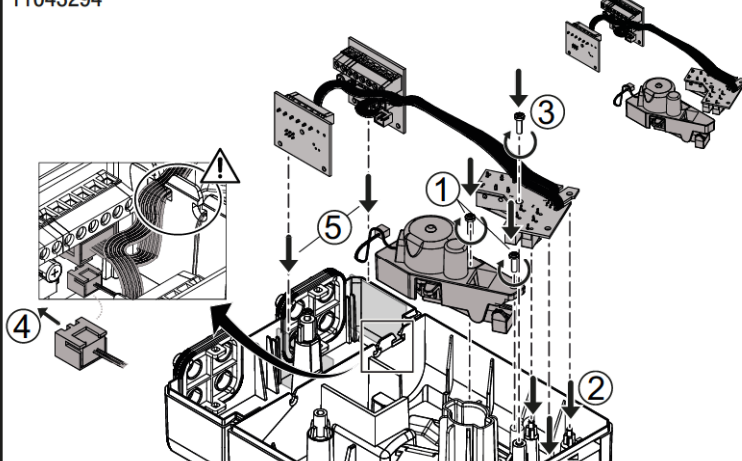
All the operations must be done with the blade closed.  
Screwdriver TORX T15, maximum torque 1,5 N.m.



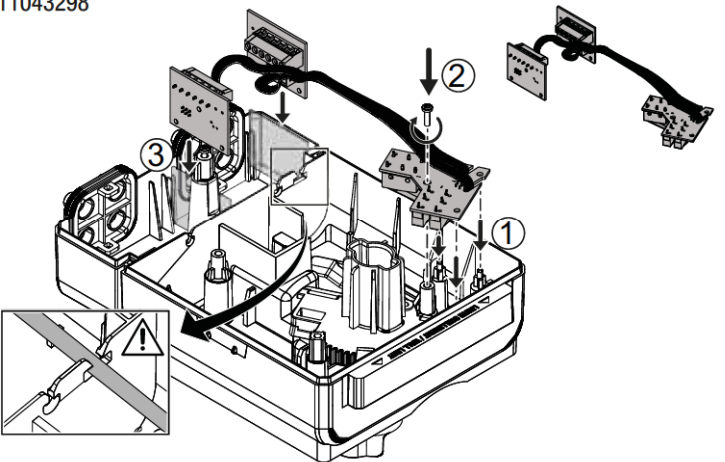
### KIT FDCU1, AUTOCOMMANDÉ SET OF SINGLE LIMIT SWITCHES (FDCU1) FOR SELF-OPERATED DAMPER 11043267



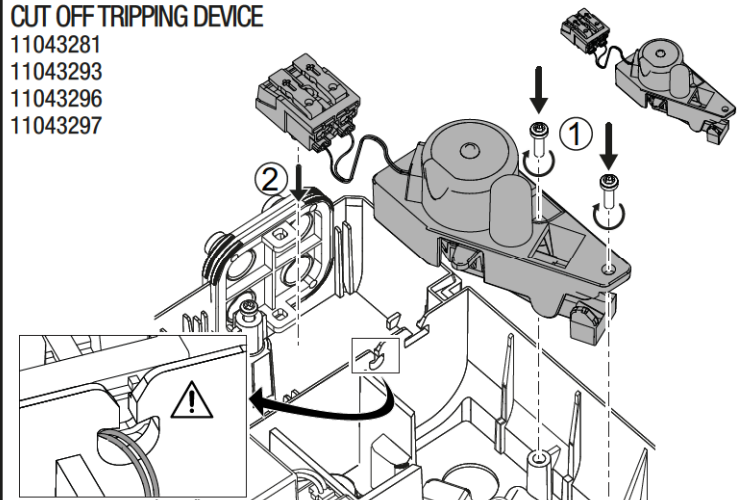
### KIT FDCU1+2, DÉCLENCHEUR ELECTROMAGNETIQUE À ÉMISSION EMISSION TRIPPING DEVICE VDS 24/48 V + FDCU1+2 11043294



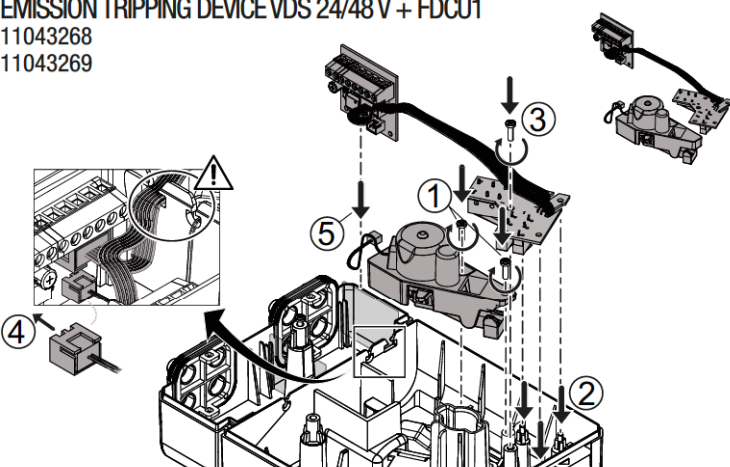
### KIT FDCU1+2, AUTOCOMMANDÉ DOUBLE SET OF FDCU1+2 LIMIT SWITCHES FOR SELF-OPERATED DAMPER 11043298



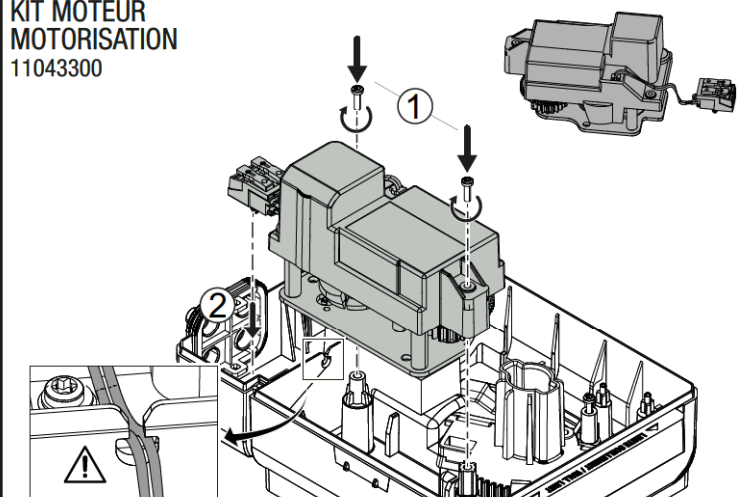
### KIT DÉCLENCHEUR ÉLECTROMAGNETIQUE À RUPTURE CUT OFF TRIPPING DEVICE 11043281 11043293 11043296 11043297



### KIT DÉCLENCHEUR ÉLECTROMAGNETIQUE À ÉMISSION +FDCU1 EMISSION TRIPPING DEVICE VDS 24/48 V + FDCU1 11043268 11043269

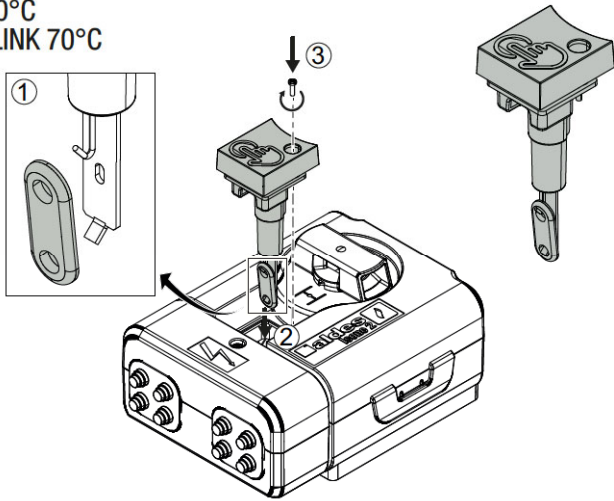


### KIT MOTEUR MOTORISATION 11043300



**KIT FTE 70°C  
FUSIBLE LINK 70°C**

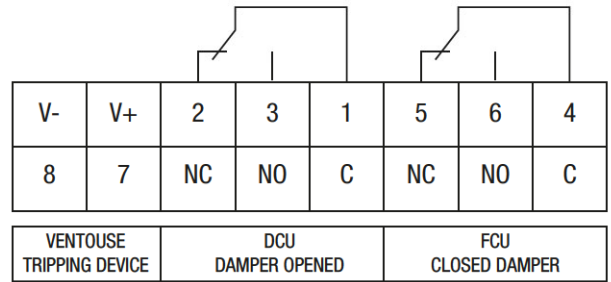
11043265  
11043401



**CARTE FDCU 1  
CARD FOR SET OF SINGLE LIMIT SWITCHES**

Carte télécommande à émission de courant + Contacts en début et fin de course FDCU1.

Card for emission tripping device + single limit switches.



**RACCORDEMENT ÉLECTRIQUE - ELECTRICAL WIRING**

Toutes les alimentations reliées au mécanisme du clapet ISONE® 2.1 doivent être en TBTS (très basse tension de sécurité).

Contacts à inverseur NO/NC : 60Vmax, 0.5A max (représentés au repos).

All power supplies connected to the circular ISONE® 2.1 damper mechanism shall be SELV (safety extra low voltage).

NO/NC inverter contacts : 60V max, 0.5A (shown at rest).

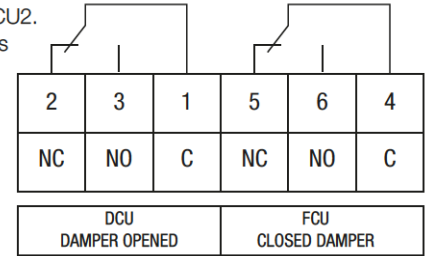
**MOTEUR DE RÉARMEMENT - MOTORISATION EHOPI MINI / EHOPI 30S**

Alimentation/Power supply : 24-48V AC/DC (+/-10%), I<sub>max</sub> = 0.7-0.35A

**CARTE FDCU 2  
FDCU 2 CARD**

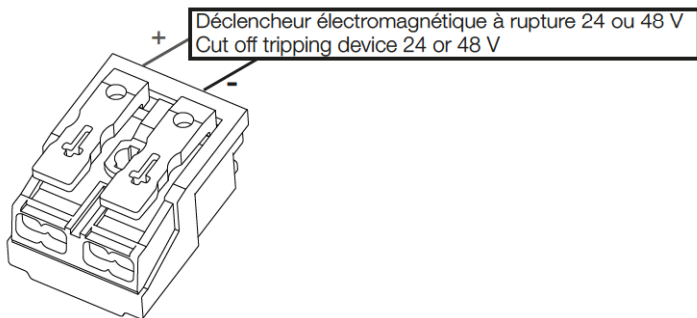
Carte contacts additionnels FDCU2.

Card for 2nd set of limit switches



**DÉCLENCHÉUR ÉLECTROMAGNÉTIQUE  
TRIPPING DEVICE**

- Emission / Emission : U<sub>n</sub> = 24-48V DC (-15 + 20%) P<sub>maxi</sub> = 1.75W - 3.5W  
- Rupture / Cut-off : U<sub>n</sub> = 24/48V DC(-15/+20%) P<sub>maxi</sub> = 1.5W

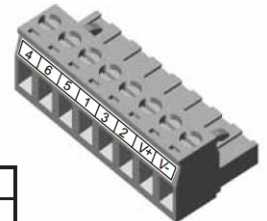


**BOÎTIER DÉPORTÉ DANS LE CLAPET (1/2)  
REMOTE BOX (1/2)**

Déclencheur électromagnétique + jeu de contact FDCU1 + moteur de réarmement. 11043396, 11043324, 11043397, 11043325

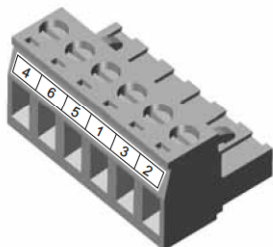
Tripping device + 1<sup>st</sup> set of limit switches + motor 11043396, 11043324, 11043397, 11043325

DCU1 DAMPER OPENED	C	1-1	
	NO	1-3	
	NC	1-2	
FCU1 CLOSED DAMPER	C	1-4	
	NO	1-6	
	NC	1-5	
Déclencheur / trigger 24/48V CC	V+	1-7	rouge / red
	V-	1-8	noir / black
Moteur / Motor 24/48V CC	M+	M+	Marron / Brown
	M-	M-	Bleu / Blue



**BOÎTIER DÉPORTÉ DANS LE CLAPET (2/2)  
REMOTE BOX (2/2)**

Jeu de contact FDCU2. 11043396, 11043397  
2<sup>nd</sup> set of limit switches. 11043396, 11043397



DCU2 DAMPER OPENED	C	1-1
	NO	1-3
	NC	1-2
FCU2 CLOSED DAMPER	C	1-4
	NO	1-6
	NC	1-5

**TUTORIELS DE MONTAGE EN LIGNE (UNIQUEMENT EN FR)  
ONLINE INSTALLATION TUTORIALS (ONLY IN FR)**



[www.aldes.com](http://www.aldes.com)

20, boulevard Irène Joliot-Curie 69694 Vénissieux Cedex - France

