

Notice OPTONE.H + GRILLE

VC 48522-A



VOLET DE DÉSENFUMAGE TÉLÉCOMMANDÉ :

Destiné aux bâtiments d'habitation classés 3^e famille B ou 4^e famille – code 11044000 – code du contre cadre 11044001

Mise en garde :

Ce volet est à manipuler avec précaution. Nous recommandons l'utilisation de son contre cadre afin d'installer le volet de désenfumage au dernier moment pour éviter tout risque de détérioration fonctionnelle et esthétique.

1 MISE EN ŒUVRE DU CONTRE CADRE

0- Position du contre cadre dans le couloir :

Les volets de désenfumage OPTONE.H sont identiques pour les volets d'amenée d'air VB en partie basse et pour les volets d'évacuation de fumées VH en partie haute. L'arrêté du 31 janvier 1986 impose des hauteurs minimum et maximum par rapport au sol. Aldes vous propose une fiche cotée simplifiée.

1- Position du contre cadre dans le conduit

Le contre cadre est réversible entre le haut et le bas, il s'insère dans le conduit jusqu'à ce que le petit côté soit plaqué contre la surface recevant le volet en applique.

2- Fixation

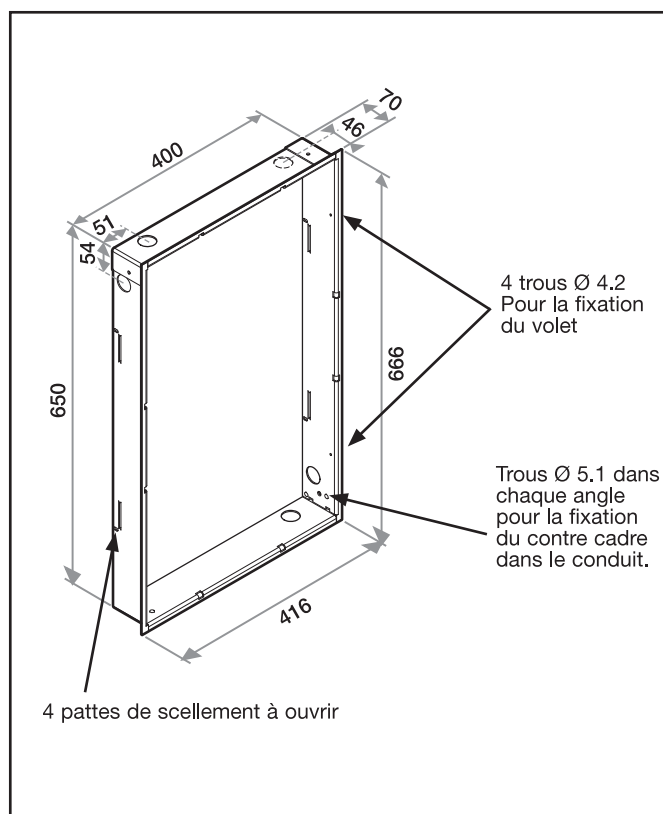
La fixation du contre-cadre doit être réalisée avec soin, en respectant sa géométrie d'origine, c'est-à-dire non voilé et de niveau.

Soit par vis => réaliser une réservation aux dimensions hors cadre du contre-cadre (L400 mm / H 650 mm).

Positionner le contre cadre et visser le en utilisant les 4 trous Ø 5.1 situés dans chaque angle. Si besoin ajouter des points de fixation sur les montants en utilisant les lumières prévues pour les pattes de scellement.

IMPORTANT : ne pas utiliser les 4 trous centraux Ø 4.2 qui sont réservés à la fixation du volet de désenfumage

Soit par scellement au mortier traditionnel dans un conduit en béton avec une réservation prévoyant quelques centimètres sur le pourtour pour faciliter le scellement. A l'aide d'une pince, ouvrez les 4 pattes de scellement sur les 2 montants, scellez.



2 PRÉSENTATION DU VOLET OPTONE.H + GRILLE

Caractéristiques

- Position de sécurité = ouvert - Position d'attente = fermé.
- Déclenchement par télécommande électrique à énergie intrinsèque : VDS 24 VCC → tension $U_c = 24 \text{ VCC}$ / Puissance = 3,5 W / Emission de courant.
- Réarmable manuellement après déclenchement à froid.
- Sens de montage : "feu dans le conduit".
- Sens de circulation de l'air : du local vers le conduit ou réciproquement.
- Section de passage libre : 20,34 dm².
- Pression d'utilisation maximale : 1000 Pa .
- Classement de résistance au feu : EI - 60 - S - Ved --1000/+500 Pa - multi - AA

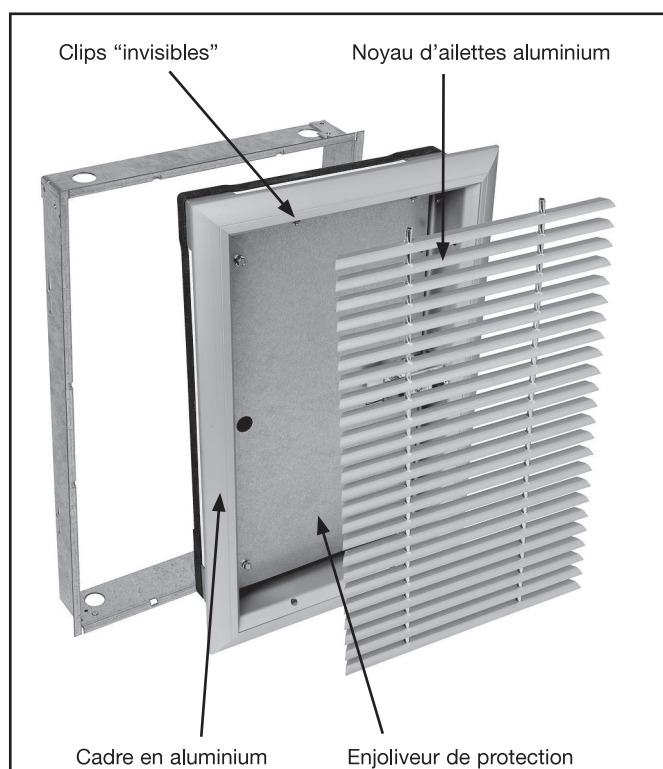
Fonctionnement

2 modes d'ouverture du volet

- **Télécommandée** : lors d'une télécommande électrique, le déclencheur libère le pêne, sous l'action des ressorts la lame s'ouvre.
- **Manuelle** en tournant directement sur le déclencheur le carré pompier à droite ou à gauche.

Fermeture manuelle du volet

- En ramenant la lame grâce à sa plaque métallique qui sert de poignée. Tirer jusqu'à l'enclenchement du pêne.



3

MISE EN ŒUVRE DU VOLET OPTONE.H + GRILLE

1- Déballage

Ouvrir le carton avec précaution.

Lire la notice attentivement et la laisser à disposition de l'exploitant.

2- Dépose du noyau d'ailettes

Repérer les clips en haut des 2 tubes du noyau.

Pousser le noyau dans le sens de la hauteur pour comprimer les clips jusqu'à libérer les 2 tubes en partie basse du noyau.

Le noyau est retiré, protéger le avec le plastique bullé jusqu'à sa remise en place.

3- Collage du tampon amortisseur

Un sachet d'accessoires contient :

- 4 vis de fixation auto perceuses pour la fixation du volet,
- 4 autocollants gris aluminium Ø 30mm à coller par-dessus les "trous oreilles"
- 1 bouchon Ø 20mm à percer pour le passage de câbles,
- 1 tampon amortisseur autocollant 40 x 30 x 20 mm à coller sur la face arrière de la lame, à mi hauteur, en regard du déclencheur électrique (il a pour mission d'amortir l'éventuel choc du à l'ouverture du volet dans un conduit de dimensions minimales).

4- Mise en place du volet dans le contre cadre

- repérer le passage des câbles électriques : dans le coin haut / gauche,
- soulever le volet en le maintenant par l'intérieur du cadre aluminium,
- positionner le bas du volet dans le contre cadre,
- passer les câbles électriques à travers le trou du volet,
- pousser le volet pour le plaquer dans son contre cadre.

5- Fixation du volet dans le contre cadre

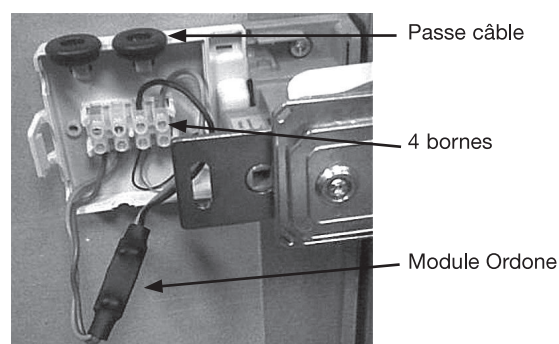
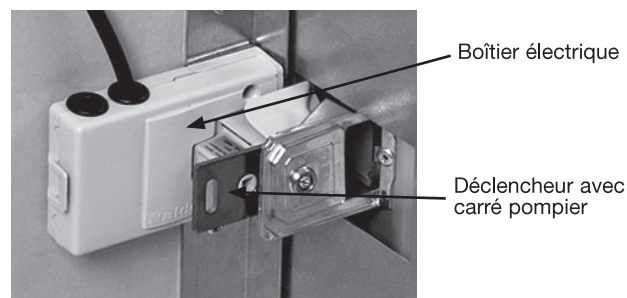
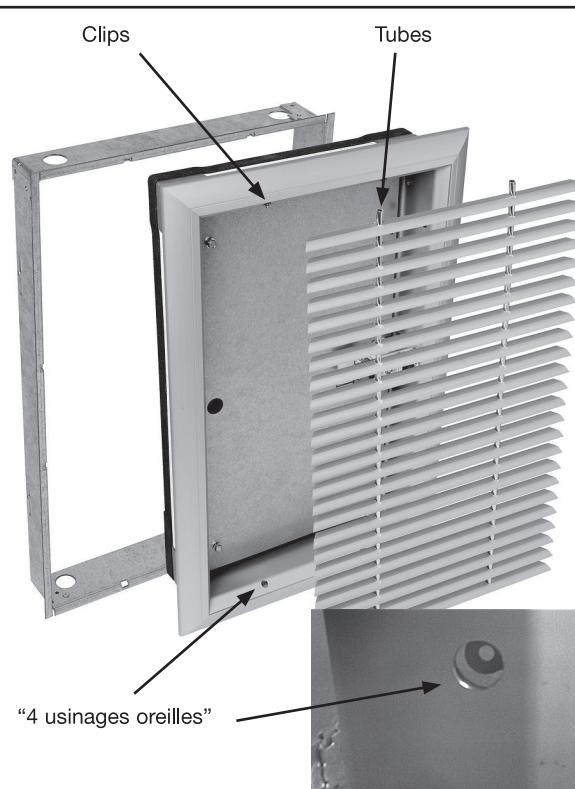
Utiliser les 4 vis fournies dans les usinages "oreilles" réalisés dans les montants du cadre aluminium. Quelques mm de jeu facilitent le montage, il peut être utile de soulever le volet d'une main pour simplifier la fixation.

6- Raccordement électrique

Le volet OPTONE.H est équipé d'une tôle protectrice appelée "enjolveur".

- dévisser les 2 vis,
- ouvrir l'enjolveur pour accéder au boîtier électrique,
- retirer le capot clipé, passer les câbles à travers les passes-fils,
- raccorder la tension 24 VDC selon la polarité +- indiquée.

Nota : En cas de module MDR de type ORDONE, vous pouvez placer cet appareil soit dans le boîtier, soit sous l'enjolveur.

**4**

RECOMMANDATIONS IMPORTANTES

- Attention aux projections de peinture, ciment, gravats, etc.
- Temporiser le démarrage des extracteurs de fumée pour éviter l'ouverture des volets avec un conduit en dépression ou en surpression.
- Ces matériels doivent être stockés avant pose dans un local clos, à l'abri de l'humidité et du gel.
- Ils ne doivent pas être empilés au delà du conditionnement usine d'origine.
- Ils doivent être convenablement rangés et manipulés avec soin de manière à éviter toutes détériorations des mécanismes ou parties mobiles, ou toutes détériorations du corps de l'appareil résultant d'une charge anormale.

MAINTENANCE

Ce produit ne nécessite pas de maintenance particulière, nous préconisons l'application de la norme NF-S-61933, notamment un essai de contrôle annuel.