

## PRÉSENTATION

## Ouvrant OXYTONE LAMES 2013 pour amenée d'air



OXYTONE LAMES 2013 fermé en position attente



OXYTONE LAMES 2013 ouvert en position de sécurité

## DESCRIPTION

- Ouvrant mécanique constitué d'un cadre en aluminium (finition anodisé naturel), dans lequel pivote des lames horizontales de même finition que le cadre. Les ailettes recouvrent le cadre pour assurer une meilleure étanchéité.
- En version ISOLEE, les lames sont doublées avec du polystyrène expansé M1 ( $K=1,55 \text{ W / m} / ^\circ\text{C}$ ) de 23 mm, enfermées dans un boîtier PVC.
- Le mécanisme de déclenchement, tringlerie entraînée par un ressort oléopneumatique, est situé à l'arrière des lames. Le raccordement électrique est réalisé grâce à un boîtier.
- OXYTONE LAMES 2013 est équipé d'un déclenchement télécommandé à émission (3,5 W) ou rupture de courant (1,6 W), 24 ou 48V.
- Le réarmement est manuel (standard) ou électrique 24V (en option monté en usine ou sur chantier).
- Le réarmement manuel se fait par l'arrière de l'ouvrant.
- En option, des contacts de signalisations fin et début de course sont disponibles, ils peuvent être doublés.

## DOMAINES D'APPLICATION

- OXYTONE LAMES 2013 est un ouvrant télécommandé d'amenée d'air, positionné en façade extérieure. Les amenées d'air sont destinées aux installations de désenfumage naturel et mécanique des marchés tertiaires et du secteur de l'habitat collectif.
- A l'intérieur, l'installation d'une grille GFAP 007 rétablit une esthétique homogène avec les grilles des volets d'extraction VANTONE.

## MISE EN ŒUVRE

- Les lames doivent toujours être horizontales.
- Prévu pour une installation en façade extérieure, OXYTONE LAMES 2013 se met en œuvre sur paroi métallique ou sur paroi béton (le contre cadre est alors conseillé).
- Possibilité d'installer les OXYTONE LAMES 2013 sur panneau grâce à un kit d'adaptation.

## ACCESSOIRES

Contre-cadre pour OXYTONE LAMES 2013

- Le contre-cadre est conseillé pour faciliter la mise en œuvre d'OXYTONE sur mur béton. En acier galvanisé 20/10e, il est scellé à l'aide de pattes déformables ou bien vissé. Il est livré en kit avec notice de montage.
  - Grille esthétique intérieure sur paroi GFAP 007
- Dans le cas d'une mise en œuvre en maçonnerie, une grille intérieure type GFAP 007 permet de rétablir l'esthétique du volet d'évacuation de fumées. Le noyau d'ailettes est facilement amovible grâce aux clips 007.

Sélection de la grille GFAP 007 :

- X de la GFAP 007 = L réservation - 50 mm
- Y de la GFAP 007 = H réservation - 50 mm en arrondissant au pas supérieur de 25 mm.

La fixation est réalisée en applique de la paroi.

Plus d'informations sur la GFAP 007, voir page 120.

## LES + PRODUITS

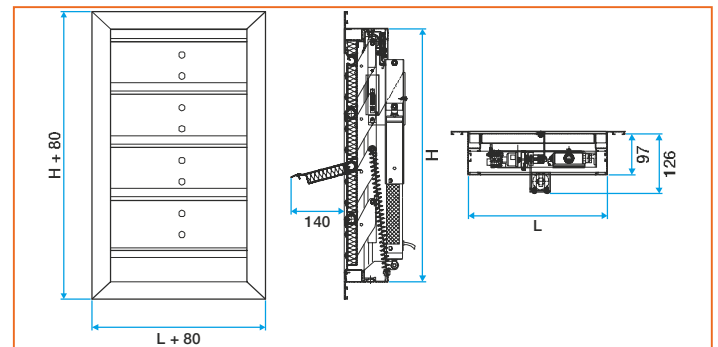
- Réarmement motorisable.
- Ouverture sur l'extérieur.
- A l'intérieur GFAP 007 avec noyau démontable.
- Version isolée.
- Kit pour mise en œuvre sur porte.

## CONFORMITÉ(S)

- Conforme à la NF-S 61937-8.
- Passage libre conforme à l'IT 246.
- Le marquage CE (selon EN 12101-2) ne concerne pas les ouvrants d'amenée d'air.

## ENCOMBREMENT (MM)

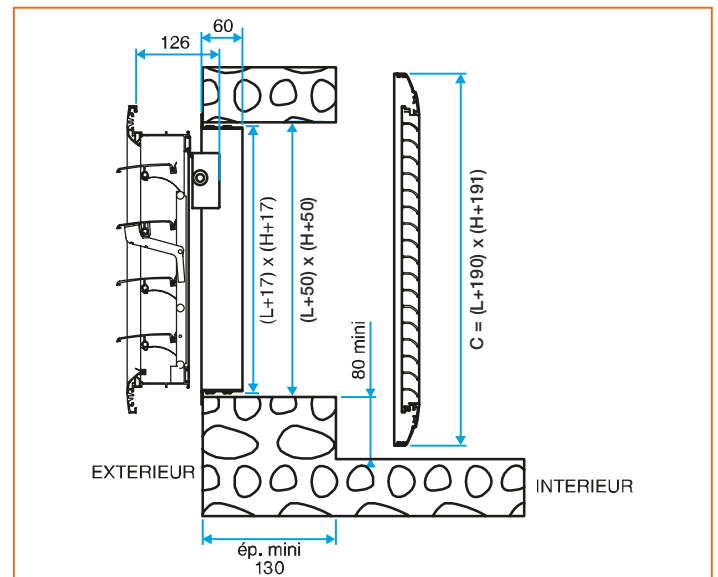
- Cotes nominales : L x H.
- Cotes réservation avec contre-cadre scellé : (L+50) x (H+50).
- Cotes réservation sans contre-cadre : (L+5) x (H+5).



## ENCOMBREMENT AVEC GFAP 007 (MM)

- Cotes nominales GFAP 007 : X x Y.
- Sélection avec contre-cadre : X = L  
Y = H.
- Sélection sans contre-cadre : X = L - 45 mm  
Y = H - 45 mm.

Vérifiez que X et Y sont multiples de 25 mm.



## Ouvrant OXYTONE LAMES 2013 pour amenée d'air



OXYTONE LAMES 2013 fermé en position attente

Ouvert en position de sécurité

GFAP 007 avec noyau démontable

GAMME ET PASSAGES LIBRES (DM<sup>2</sup>)

- Option réarmement motorisé

Il est possible de commander un OXYTONE LAMES 2013 avec un réarmement électrique pour faciliter la maintenance et les contrôles.

C'est un vérin électrique qui assurera la fermeture des lames, il ne peut s'installer que sur les produits dont la hauteur est  $\geq H 600$  mm (minimum 4 lames). Le coffret de commande «ALIM» est alors indispensable pour un bon fonctionnement.

- Codification :

- Code contre-cadre OXYTONE LAMES 2013 : 11044345.
- Code OXYTONE LAMES 2013 ISOLE : 11044343.
- Code OXYTONE LAMES 2013 : 11044342.

La motorisation de l'OXYTONE ne change pas le code.

## OPTIONS DISPONIBLES

OXYTONE peut être équipée de contacts de signalisation. Livrés montés, ces contacts doivent être commandés avec l'ouvrant.

Désignation	Réf.
Contacts de début et fin de course DCU1 + FCU1	OPT44335
Contacts de début et fin de course DCU2 + FCU2	OPT44336
Réarmement électrique (vérin 24V) monté en usine	OPT44337
Peinture RAL OXYTONE LAMES 2013	OPT44338
Peinture RAL OXYTONE LAMES 2013 ISOLE	OPT44341

## ACCESSOIRES

Désignation	Réf.
Kit contacts supplémentaires FCU+DCU	11044346
Kit moteur 24V OXYTONE LAMES 2013	11044354
Coffret ALIM 1 moteur 24V OXYTONE LAMES 2013	11044349
Coffret ALIM 2 moteurs 24V OXYTONE LAMES 2013	11044350
Coffret ALIM 4 moteurs 24V OXYTONE LAMES 2013	11044351
Coffret ALIM 8 moteurs 24V OXYTONE LAMES 2013	11044348
Kit installation Panneau bois OXYTONE LAMES 2013	11044353

**Nota :** Coffret ALIM indispensable pour le bon fonctionnement des modèles à réarmement motorisé.

## LES + PRODUITS

- Gamme dimensionnelle étendue.
- A l'intérieur grille GFAP 007 avec noyau démontable.

## OXYTONE LAMES 2013 (RÉARMEMENT MANUEL)

Hauteur H	Nb lames	Largeur L								
		330	475	600	725	850	975	1100	1225	1350
350	2	-	8,14	11,06	13,99	16,92	19,85	22,78	25,71	28,64
475	3	-	12,68	17,01	21,34	25,67	29,99	34,32	38,65	42,98
600	4	10,59	17,23	22,96	28,68	34,41	40,14	45,86	51,59	57,32
725	5	13,52	21,78	28,91	36,03	43,16	50,28	57,41	64,53	71,66
850	6	16,44	26,33	34,85	43,38	51,9	60,42	68,95	77,47	86
975	7	19,37	30,88	40,8	50,72	60,65	70,57	80,49	90,41	100,34
1100	8	22,29	35,43	46,75	58,07	69,39	80,71	92,03	103,35	114,68
1225	9	25,22	39,98	52,7	65,42	78,14	90,86	103,58	116,3	-
1350	10	28,15	44,52	58,64	72,76	86,88	101	115,12	129,24	-

## OXYTONE LAMES 2013 ISOLE (RÉARMEMENT MANUEL)

Hauteur H	Nb lames	Largeur L								
		330	475	600	725	850	975	1100	1225	1350
350	2	-	6,57	9	11,43	13,86	16,29	18,72	21,15	23,58
475	3	-	10,46	14,08	17,71	21,34	24,96	28,59	32,21	35,84
600	4	8,76	14,35	19,17	23,99	28,81	33,63	38,45	43,27	48,09
725	5	11,26	18,24	24,25	30,27	36,28	42,3	48,32	54,33	60,35
850	6	13,76	22,13	29,34	36,55	43,76	50,97	58,18	65,39	72,6
975	7	16,26	26,01	34,42	42,83	51,23	59,64	68,04	76,45	84,86
1100	8	18,77	29,9	39,5	49,11	58,71	68,31	77,91	87,51	97,11
1225	9	21,27	33,79	44,59	55,38	66,18	76,98	87,77	98,57	-
1350	10	23,77	37,68	49,67	61,66	73,65	85,65	97,64	109,63	-

## OXYTONE LAMES 2013 (À RÉARMEMENT MOTORISÉ)

Hauteur H	Nb lames	Largeur L								
		330	475	600	725	850	975	1100	1225	1350
350	2	-	-	-	-	-	-	-	-	-
475	3	-	-	-	-	-	-	-	-	-
600	4	9	15,64	21,37	27,09	32,82	38,55	44,27	50	55,73
725	5	11,93	20,19	27,32	34,44	41,57	48,69	55,82	62,94	70,07
850	6	16,44	24,74	33,26	41,79	50,31	58,83	67,36	75,88	84,4
975	7	19,37	29,29	39,21	49,13	59,05	68,98	78,9	88,82	98,74
1100	8	22,29	33,84	45,16	56,48	67,8	79,12	90,44	101,76	113,08
1225	9	25,22	38,38	51,1	63,82	76,54	89,26	101,98	114,7	-
1350	10	28,15	42,93	57,05	71,17	85,29	99,41	113,53	127,65	-

## OXYTONE LAMES 2013 ISOLE (À RÉARMEMENT MOTORISÉ)

Hauteur H	Nb lames	Largeur L								
		330	475	600	725	850	975	1100	1225	1350
350	2	-	-	-	-	-	-	-	-	-
475	3	-	-	-	-	-	-	-	-	-
600	4	7,07	12,66	17,48	22,3	27,12	31,94	36,76	41,58	46,4
725	5	9,57	16,55	22,56	28,58	34,6	40,61	46,63	52,64	58,66
850	6	12,07	20,44	27,65	34,86	42,07	49,28	56,49	63,7	70,91
975	7	14,58	24,33	32,73	41,14	49,54	57,95	66,36	74,76	83,17
1100	8	17,08	28,22	37,82	47,42	57,02	66,62	76,22	85,82	95,42
1225	9	19,58	32,1	42,9	53,7	64,49	75,29	86,08	96,88	-
1350	10	22,08	35,99	47,98	59,98	71,97	83,96	95,95	107,94	-