

Sur le procédé

Gamme T.One® : T.One® AIR, T.One® AIR R32, T.One® Horizontal, T.One® AquaAIR et T.One® AquaAIR R32

Famille de produit/Procédé : Système de chauffage et rafraîchissement par vecteur air

Titulaire(s) : Société ALDES

AVANT-PROPOS

Les avis techniques et les documents techniques d'application, désignés ci-après indifféremment par Avis Techniques, sont destinés à mettre à disposition des acteurs de la construction **des éléments d'appréciation sur l'aptitude à l'emploi des produits ou procédés** dont la constitution ou l'emploi ne relève pas des savoir-faire et pratiques traditionnels.

Le présent document qui en résulte doit être pris comme tel et n'est donc **pas un document de conformité ou à la réglementation ou à un référentiel d'une « marque de qualité »**. Sa validité est décidée indépendamment de celle des pièces justificatives du dossier technique (en particulier les éventuelles attestations réglementaires).

L'Avis Technique est une démarche volontaire du demandeur, qui ne change en rien la répartition des responsabilités des acteurs de la construction. Indépendamment de l'existence ou non de cet Avis Technique, pour chaque ouvrage, les acteurs doivent fournir ou demander, en fonction de leurs rôles, les justificatifs requis.

L'Avis Technique s'adressant à des acteurs réputés connaître les règles de l'art, il n'a pas vocation à contenir d'autres informations que celles relevant du caractère non traditionnel de la technique. Ainsi, pour les aspects du procédé conformes à des règles de l'art reconnues de mise en œuvre ou de dimensionnement, un renvoi à ces règles suffit.

Groupe Spécialisé n° 14.5 - Equipements / Ventilation et systèmes par vecteur air

Versions du document

Version	Description	Rapporteur	Président
V6	<p>Cette Révision partielle annule et remplace l'Avis Technique 14.5/17-2271_V5 et intègre les modifications suivantes :</p> <ul style="list-style-type: none"> • Ajout des produits T.One® AquaAIR R32, • Ajout de la mise à disposition des PEP, • Ajout de la nouvelle procédure pour paramétrer le T.One® directement depuis l'IHM. 	NORMAND Cédric	DUMARQUEZ Ludovic

Descripteur :

Les systèmes de la gamme T. One : « T.One® AIR, T.One® AIR R32, T.One® Horizontal, T.One® AquaAIR et T.One® AquaAIR R32 » sont des systèmes de chauffage et de rafraîchissement thermodynamique individuels avec une fonction additionnelle de production d'eau chaude sanitaire pour les systèmes « T.One® AquaAIR » et « T.One® AquaAIR R32 ».

Ces systèmes traitent par diffusion d'air exclusivement les pièces principales (salon, salle à manger, chambres, salle de jeu, bureau) afin de ne pas dégrader le fonctionnement de la ventilation des locaux. Les pièces techniques fermées (avec bouche d'extraction d'air vicié), type cuisine fermée, salle de bains, sont équipées d'appareils de chauffage indépendants (type convecteurs, panneaux rayonnant ou sèche-serviette).

Table des matières

1.	Avis du Groupe Spécialisé.....	5
1.1.	Domaine d'emploi accepté.....	5
1.1.1.	Zone géographique.....	5
1.1.2.	Ouvrages visés.....	5
1.2.	Appréciation.....	5
1.2.1.	Aptitude à l'emploi du procédé.....	5
1.2.2.	Durabilité.....	7
1.2.3.	Impacts environnementaux.....	7
1.3.	Remarques complémentaires du Groupe Spécialisé.....	7
1.3.1.	Généralités.....	7
1.3.2.	Eau chaude sanitaire : performances.....	7
1.3.3.	Eau chaude sanitaire : comptage.....	7
1.3.4.	Importance des grilles de transfert.....	7
1.3.5.	Gamme de puissance des systèmes « T.One® AquaAIR » et « T.One® AquaAIR R32 ».....	7
2.	Dossier Technique.....	8
2.1.	Mode de commercialisation.....	8
2.1.1.	Généralités.....	8
2.1.2.	Identification.....	8
2.2.	Description.....	8
2.2.1.	Principe.....	8
2.2.2.	Caractéristiques des composants.....	9
2.2.3.	Description fonctionnelle.....	16
2.3.	Dispositions de conception.....	17
2.3.1.	Réseau aéraulique.....	17
2.3.2.	Diffusion d'air.....	18
2.3.3.	Ensemble PAC (unité extérieure et unité intérieure).....	18
2.4.	Dispositions de mise en œuvre.....	18
2.4.1.	Unité extérieure thermodynamique.....	18
2.4.2.	Liaison frigorifique.....	18
2.4.3.	Unité intérieure.....	18
2.4.4.	Réseau de distribution.....	19
2.4.5.	Grille de reprise.....	19
2.4.6.	Bouches de diffusion.....	19
2.4.7.	Commande centrale.....	19
2.4.8.	Thermostat d'ambiance.....	19
2.4.9.	Documentation.....	20
2.5.	Mise en service.....	20
2.5.1.	Mise en service de la PAC.....	20
2.5.2.	Autres contrôles.....	20
2.6.	Maintenance en service du produit ou procédé.....	20
2.7.	Traitement en fin de vie.....	21
2.8.	Assistance technique.....	21
2.9.	Calculs thermiques réglementaires.....	21
2.10.	Principes de fabrication et de contrôle de cette fabrication.....	21
2.10.1.	Unités extérieures thermodynamiques.....	21
2.10.2.	Unité intérieure du système « T.One® Horizontal ».....	21
2.10.3.	Unités intérieures du système « T.One® AIR » et « T.One® AIR R32 ».....	22

2.10.4.	Unité intérieure du système « T.One® AquaAIR ».....	22
2.10.5.	Thermostat d'ambiance et régulateur	22
2.10.6.	Autres composants.....	22
2.11.	Mention des justificatifs	22
2.11.1.	Résultats expérimentaux	22
2.11.2.	Références chantiers	23
2.12.	Annexe du Dossier Technique – Schémas de mise en œuvre.....	24

1. Avis du Groupe Spécialisé

Le procédé décrit au chapitre 2 « Dossier Technique » ci-après a été examiné par le Groupe Spécialisé qui a conclu favorablement à son aptitude à l'emploi dans les conditions définies ci-après :

1.1. Domaine d'emploi accepté

1.1.1. Zone géographique

Le présent avis a été formulé pour les utilisations en France métropolitaine.

1.1.2. Ouvrages visés

1.1.2.1. Généralités

Le présent Avis Technique est applicable aux travaux exécutés dans les logements d'habitation dont la cuisine peut être fermée ou ouverte sur le séjour, en habitat collectif ou en habitat individuel (on entend par « habitat individuel » une maison individuelle ou un appartement traité par un système de ventilation individuel) :

- en neuf,
- en réhabilitation.

Dans le cadre de travaux visés par l'arrêté du 13 juin 2008 relatif à la performance énergétique des bâtiments existants de surface supérieure à 1 000 mètres carrés lorsqu'ils font l'objet de travaux de rénovation importants, la prise en compte du système dans les calculs selon les règles Th-CE Ex nécessite l'obtention, pour le chantier concerné, d'un agrément pour l'opération selon les modalités du titre V de l'arrêté du 13 juin 2008 (titre V « opération »), en l'absence d'un agrément pour la méthode de justification d'utilisation du système selon les mêmes modalités (titre V « système »).

Le présent Avis Technique est applicable aux travaux exécutés dans les logements d'habitation définis ci-dessus chauffés et/ou équipés d'appareils de production d'eau chaude sanitaire fonctionnant :

- à l'électricité,
- au gaz, au fioul ou au combustible solide à circuit de combustion étanche situés dans ou hors du volume habitable ou à circuit de combustion non étanche situés hors du volume habitable.

Le présent Avis Technique est applicable dans le cas d'un chauffage divisé par appareil indépendant à combustible solide dont l'amenée d'air comburant est réalisée par raccord direct sur l'extérieur.

Le présent Avis Technique ne vise pas l'association avec un appareil indépendant à combustible solide dont l'amenée d'air comburant n'est pas réalisée par raccord direct sur l'extérieur

1.1.2.2. Systèmes de ventilation compatibles

Le présent Avis Technique est indissociable des Avis Techniques 14.5/17-2266 et 14.5/17-2267 de la société AERECO relatifs respectivement aux systèmes de VMC simple flux hygro-réglable « BAHIA solution individuelle » et « BAHIA solution collective ».

Les systèmes « T.One® AIR », « T.One® AIR R32 », « T.One® Horizontal », « T.One® AquaAIR » et « T.One® AquaAIR R32 » ne sont pas compatibles avec le système « BAHIA solution collective » de type Hygro-Gaz visé dans l'Avis Technique 14.5/17-2267.

Les systèmes « T.One® AIR », « T.One® AIR R32 », « T.One® Horizontal », « T.One® AquaAIR » et « T.One® AquaAIR R32 » sont compatibles en neuf et en réhabilitation :

- avec les systèmes « BAHIA solution individuelle » de type Hygro A et de type Hygro B visés dans l'Avis Technique 14.5/17 2266,
- avec les systèmes « BAHIA solution collective » de type Hygro A et de type Hygro B visés dans l'Avis Technique 14.5/17 2267.

1.2. Appréciation

1.2.1. Aptitude à l'emploi du procédé

1.2.1.1. Aération des logements

Débits minimaux et qualité d'air

L'impact des systèmes de chauffage et de rafraîchissement par vecteur air « T.One® AIR », « T.One® AIR R32 », « T.One® Horizontal », « T.One® AquaAIR » et « T.One® AquaAIR R32 » sur la qualité de l'air intérieur, en présence des systèmes de ventilation « BAHIA solution individuelle » et « BAHIA solution collective » visés dans les Avis Techniques 14.5/17-2266 et 14.5/17-2267 (dans les limites prévues au domaine d'emploi du présent Avis Technique), en période d'occupation, est jugé satisfaisant.

Risques de désordres dus à des condensations

L'impact des systèmes de chauffage et de rafraîchissement par vecteur air « T.One® AIR », « T.One® AIR R32 », « T.One® Horizontal », « T.One® AquaAIR » et « T.One® AquaAIR R32 » sur le risque d'apparition de désordres dus à des condensations,

en présence des systèmes de ventilation « BAHIA solution individuelle » et « BAHIA solution collective » visés dans les Avis Techniques 14.5/17-2266 et 14.5/17-2267 (dans les limites prévues au domaine d'emploi du présent Avis Technique), en période d'occupation, est jugé satisfaisant.

1.2.1.2. Acoustique

Les performances acoustiques ne sont pas visées par le présent Avis Technique.

Des niveaux de puissance sonore sont néanmoins donnés à titre indicatif dans le Dossier Technique.

Il y aura lieu de s'assurer de la conformité à l'arrêté du 30 juin 1999 modifié relatif aux caractéristiques acoustiques des bâtiments d'habitation et aux modalités d'application de la réglementation acoustique.

Par le respect des éléments contenus dans le Dossier Technique, les systèmes « T.One® AIR », « T.One® AIR R32 », « T.One® Horizontal », « T.One® AquaAIR » et « T.One® AquaAIR R32 » ne font pas obstacle au respect des exigences de l'arrêté du 13 avril 2017 relatif aux caractéristiques acoustiques des bâtiments existants lors de travaux de rénovation importants.

1.2.1.3. Sécurité en cas d'incendie

La mise en œuvre des systèmes « T.One® AIR », « T.One® AIR R32 », « T.One® Horizontal », « T.One® AquaAIR » et « T.One® AquaAIR R32 » :

- ne fait pas obstacle au respect des exigences de l'arrêté du 31 janvier 1986 modifié relatif à la protection contre l'incendie des bâtiments d'habitation ni au respect de la circulaire du 13 décembre 1982 relative à la sécurité des personnes en cas de travaux de réhabilitation ou d'amélioration des bâtiments d'habitation existants,
- ne dégrade pas les performances des systèmes de ventilation visés dans les Avis Techniques 14.5/17-2266 et 14.5/17-2267 vis-à-vis de l'arrêté précité relatif à la protection contre l'incendie des bâtiments d'habitation.

1.2.1.4. Réglementation thermique

Bâtiments neufs

Les systèmes « T.One® AIR », « T.One® AIR R32 », « T.One® Horizontal », « T.One® AquaAIR » et « T.One® AquaAIR R32 » ne font pas obstacle au respect des exigences minimales définies dans l'arrêté du 26 octobre 2010 modifié relatif aux caractéristiques thermiques et aux exigences de performance énergétique des bâtiments nouveaux et des parties nouvelles de bâtiments.

Les pénalisations définies au paragraphe 2.9. du Dossier Technique doivent être appliquées aux valeurs données dans les Dossiers Techniques des Avis Techniques 14.5/17-2266 et 14.5/17-2267 qui définissent, pour un logement non équipé des systèmes « T.One® AIR », « T.One® AIR R32 », « T.One® Horizontal », « T.One® AquaAIR » et « T.One® AquaAIR R32 », les coefficients à prendre en compte dans les calculs thermiques des bâtiments réalisés selon la méthode Th-BCE 2012 :

- approuvée par l'arrêté du 30 avril 2013,
- prévue aux articles 4, 5 et 6 de l'arrêté du 26 octobre 2010 modifié relatif aux caractéristiques thermiques et aux exigences de performance énergétique des bâtiments nouveaux et des parties nouvelles de bâtiments.

L'impact de ces pénalisations sur la puissance électrique pondérée des groupes d'extraction pour habitat individuel, définie dans le Dossier Technique de l'Avis Technique 14.5/17-2266, peut être négligé.

Bâtiments existants

1.2.1.4.1. Réglementation thermique des bâtiments existants dite « éléments par éléments »

La mise en œuvre des systèmes « T.One® AIR », « T.One® AIR R32 », « T.One® Horizontal », « T.One® AquaAIR » et « T.One® AquaAIR R32 » ne modifie pas la liste des configurations :

- dont la puissance électrique pondérée est jugée compatible avec l'exigence de l'article 36 de l'arrêté 3 mai 2007 modifié relatif aux caractéristiques thermiques et à la performance énergétique des bâtiments existants,
- définie dans l'Avis Technique 14.5/17-2266 relatif « BAHIA solution individuelle ».

1.2.1.4.1.1. Réglementation thermique des bâtiments existants dite « globale »

Les systèmes « T.One® AIR », « T.One® AIR R32 », « T.One® Horizontal », « T.One® AquaAIR » et « T.One® AquaAIR R32 » ne font pas obstacle au respect des exigences minimales définies dans l'arrêté du 13 juin 2008 relatif à la performance énergétique des bâtiments existants de surface supérieure à 1 000 mètres carrés lorsqu'ils font l'objet de travaux de rénovation importants.

Les systèmes « T.One® AquaAIR » et « T.One® AquaAIR R32 » ne s'opposent pas au respect l'arrêté du 13 juin 2008 sous réserve de l'obtention, pour le chantier concerné, d'un agrément pour l'opération selon les modalités du titre V de l'arrêté du 13 juin 2008 (titre V « opération »), en l'absence d'un agrément pour la méthode de justification d'utilisation du système selon ces mêmes modalités (titre V « système »).

Les pénalisations définies au paragraphe 2.9. du Dossier Technique doivent être appliquées aux valeurs données dans les Dossiers Techniques des Avis Techniques 14.5/17-2266 et 14.5/17-2267 qui définissent, pour un logement non équipé des systèmes « T.One® AIR », « T.One® AIR R32 », « T.One® Horizontal », « T.One® AquaAIR » et « T.One® AquaAIR R32 », les coefficients à prendre en compte dans les calculs thermiques des bâtiments réalisés selon la méthode Th-C-E ex :

- approuvée par l'arrêté du 8 août 2008,
- prévue par l'arrêté du 13 juin 2008 cité ci-dessus.

L'impact de ces pénalisations sur la puissance électrique pondérée des groupes d'extraction pour habitat individuel, définie dans le Dossier Technique de l'Avis Technique 14.5/17-2266, peut être négligé.

1.2.1.5. Risque sismique

La mise en œuvre des systèmes « T.One® AIR », « T.One® AIR R32 », « T.One® Horizontal », « T.One® AquaAIR » et « T.One® AquaAIR R32 » ne fait pas obstacle au respect des exigences du décret n° 2010-1254 du 22 octobre 2010 modifié relatif à la prévention du risque sismique dans la mesure où aucune exigence n'est requise pour les équipements.

1.2.1.6. Aspects sanitaires

Le présent avis est formulé au regard de l'engagement écrit du titulaire de respecter la réglementation, et notamment l'ensemble des obligations réglementaires relatives aux produits pouvant contenir des substances dangereuses, pour leur fabrication, leur intégration dans les ouvrages du domaine d'emploi accepté et l'exploitation de ceux-ci. Le contrôle des informations et déclarations délivrées en application des réglementations en vigueur n'entre pas dans le champ du présent avis. Le titulaire du présent avis conserve l'entière responsabilité de ces informations et déclarations.

1.2.2. Durabilité

La durabilité propre des composants des systèmes « T.One® AIR », « T.One® AIR R32 », « T.One® Horizontal », « T.One® AquaAIR » et « T.One® AquaAIR R32 » est comparable à celle des équipements traditionnels.

1.2.3. Impacts environnementaux

Les systèmes « T.One® AIR » et « T.One® Horizontal » ne font pas l'objet d'une Déclaration Environnementale (DE). Ils ne peuvent donc revendiquer aucune performance environnementale particulière.

Il existe trois Déclarations Environnementales (DE) vérifiées par tierce partie indépendante pour les produits « T.One® AIR R32 », « T.One® AquaAIR » et « T.One® AquaAIR R32 ». Ces DE ont été établies respectivement en septembre 2021, juin 2021 et février 2022 et ont fait l'objet de vérifications par tierce partie indépendante selon l'arrêté du 31 août 2015 et sont déposées sur le site : www.inies.fr

Il est rappelé que les DE n'entrent pas dans le champ d'examen d'aptitude à l'emploi du produit (procédé).

1.3. Remarques complémentaires du Groupe Spécialisé

1.3.1. Généralités

L'Avis Technique 14.5/17-2271_V5 est annulé et remplacé par le présent Avis Technique indissociable des Avis Techniques 14.5/17-2266 et 14.5/17-2267 de la société AERECO relatifs respectivement aux systèmes de VMC simple flux hygroréglable « BAHIA solution individuelle » et « BAHIA solution collective ».

Les fonctions « chauffage » et « rafraîchissement » des systèmes « T.One® AIR », « T.One® AIR R32 », « T.One® Horizontal », « T.One® AquaAIR » et « T.One® AquaAIR R32 » ne sont pas visées par le présent Avis Technique.

Le Groupe Spécialisé attire l'attention sur les risques acoustiques potentiels en raison des sections de transfert d'air mises en œuvre entre les pièces.

1.3.2. Eau chaude sanitaire : performances

Dans le cas particulier des systèmes « T.One® AquaAIR » et « T.One® AquaAIR R32 », les performances de la fonction « ECS » n'ont pas été étudiées dans la présente demande d'Avis Technique.

1.3.3. Eau chaude sanitaire : comptage

En l'absence de compteur par usage et par énergie incorporé aux systèmes « T.One® AquaAIR » et « T.One® AquaAIR R32 », une clef de répartition doit être déterminée en application de l'article 23 de l'arrêté du 26 octobre 2010 modifié relatif aux caractéristiques thermiques et aux exigences de performance énergétique des bâtiments nouveaux et des parties nouvelles de bâtiments.

1.3.4. Importance des grilles de transfert

Le Groupe Spécialisé attire l'attention sur le fait que la mise en place des grilles de transfert est indispensable pour se prémunir des risques d'intoxication au monoxyde de carbone liés à l'utilisation des appareils indépendants à combustible solide même si ces appareils sont à circuit de combustion étanche.

1.3.5. Gamme de puissance des systèmes « T.One® AquaAIR » et « T.One® AquaAIR R32 »

Le Groupe Spécialisé attire l'attention sur le fait que les systèmes « T.One® AquaAIR » et « T.One® AquaAIR R32 » présentent des gammes de puissances réduites ce qui pourrait limiter leur emploi, en rénovation et dans les zones climatiques froides notamment.

2. Dossier Technique

Issu des éléments fournis par le titulaire et des prescriptions du Groupe Spécialisé acceptées par le titulaire

2.1. Mode de commercialisation

2.1.1. Généralités

Titulaire : Aldes Aéraulique
 20 boulevard Joliot Curie
 FR - 69694 Vénissieux Cedex
 Tél. : 04 78 77 15 15
 Internet : www.aldes.fr

2.1.2. Identification

Tous les composants des systèmes « T.One® AIR », « T.One® AIR R32 », « T.One Horizontal », « T.One® AquaAIR » et « T.One® AquaAIR R32 » font l'objet d'un marquage avant départ chantier.

Les ensembles « unité extérieure / unité intérieure » sont identifiables par un marquage conforme aux référentiels des certifications dont ils relèvent.

2.2. Description

2.2.1. Principe

Les systèmes de la gamme T. One : « T.One® AIR », « T.One® AIR R32 », « T.One® Horizontal », « T.One® AquaAIR » et « T.One® AquaAIR R32 » sont des systèmes de chauffage et de rafraîchissement thermodynamique individuels avec une fonction additionnelle de production d'eau chaude sanitaire pour les systèmes « T.One® AquaAIR » et « T.One® AquaAIR R32 ».

Ces systèmes traitent par diffusion d'air exclusivement les pièces principales (salon, salle à manger, chambres, salle de jeu, bureau) afin de ne pas dégrader le fonctionnement de la ventilation des locaux. Les pièces techniques fermées (avec bouche d'extraction d'air vicié), type cuisine fermée, salle de bains, sont équipées d'appareils de chauffage indépendants (type convecteurs, panneaux rayonnant ou sèche-serviette).

2.2.1.1. Système « T.One® AIR » ou « T.One® Horizontal »

Il s'agit d'un système de chauffage et de rafraîchissement thermodynamique individuel (cf. schéma de principe en *Annexe A, Figure 1*).

Il assure une régulation pièce par pièce (régulation terminale) et est fondé sur l'utilisation d'une pompe à chaleur (PAC) Air/Air split à détente directe avec deux unités principales :

- une unité extérieure à puissance variable,
- une unité intérieure (type gainable) à débit d'air variable.

Le fluide frigorigène utilisé est le R-410A (désignation selon la norme NF EN 378-1).

L'énergie récupérée par l'unité extérieure de la PAC est restituée, à l'intérieur du bâtiment, par l'unité intérieure de soufflage centralisée (communément appelé « gainable ») sous forme d'air chaud ou froid véhiculé par un réseau de distribution jusqu'à des bouches de diffusion d'air implantées dans les pièces principales du logement.

Le système fonctionne en recyclage d'air : l'air chauffé (ou refroidi) et distribué dans les pièces est prélevé selon une reprise « centralisée » dans la partie centrale du logement (le hall d'entrée ou le couloir des chambres).

La distribution aéraulique vers chaque bouche de diffusion se décline en deux versions : distribution par plénum ou distribution par un réseau (voir détails au paragraphe 2.2.2.3. du présent Dossier Technique).

Chaque pièce est munie d'un thermostat d'ambiance sans fils (émetteur radio) et est régulée individuellement de façon indépendante.

Le régulateur électronique (récepteur radio) récupère l'ensemble des informations délivrées par ces thermostats d'ambiance et la commande centrale et définit le besoin en chauffage de chaque pièce.

Il pilote alors le (ou les) volet(s) motorisé(s) de la pièce en tout ou rien (ouvert ou fermé) et il ajuste ensuite :

- le débit d'air soufflé par l'unité intérieure centralisée en fonction du nombre et de la dimension des volets motorisés en demande de chauffage ou de rafraîchissement,
- la température de soufflage (modulation de la puissance restituée par l'unité extérieure) en fonction de l'évolution des besoins en chauffage ou rafraîchissement des pièces.

Le produit est configuré d'usine en chauffage seul ou en réversible (chauffage et rafraîchissement).

En chauffage seul, le régulateur (qui pilote la PAC) est paramétré en usine pour assurer une régulation en chauffage seul. Bien que l'ensemble de la gamme de PAC Air/air soit réversible, l'utilisateur n'a pas la possibilité d'activer le mode de fonctionnement « Refroidissement ». Le paramétrage ne peut pas être modifié par l'utilisateur.

2.2.1.2. Système « T.One® AIR R32 »

Il s'agit du même système de chauffage et de rafraîchissement thermodynamique individuel que le système « T.One® AIR » (cf. schéma de principe en *Annexe A, Figure 1* du Dossier Technique) mais le fluide utilisé est alors le R-32 (désignation selon la norme NF EN 378-1) de type HFC. Les dispositions du paragraphe 2.2.1.1 sont également applicables.

Les références des unités intérieures et extérieures sont différentes de celles du système T.One® AIR (cf. paragraphe 2.2.2).

2.2.1.3. Système « T.One® AquaAIR »

Il s'agit d'un système individuel de chauffage et de rafraîchissement thermodynamique et de production d'eau chaude sanitaire (ECS) avec une conception similaire à celle du système « T.One® AIR » et « T.One® Horizontal » (cf. schéma de principe en *Annexe A, Figure 2*).

Les unités extérieures du système « T.One® AquaAIR » sont les mêmes que celles du système « T.One® AIR » et « T.One® Horizontal ».

L'architecture des unités intérieures est différente de celles du système « T.One® AIR » et « T.One® Horizontal ». Les composants pour la production « vecteur air » sont identiques.

Les différences proviennent de la partie « production d'ECS » qui engendre la présence :

- d'un ballon de stockage ECS avec un échangeur fluide frigorigène /eau,
- d'organes frigorifiques (2 vannes 3 voies directionnelles motorisées) qui permettent de diriger le fluide frigorigène soit vers l'échangeur « Air » soit vers l'échangeur « ECS ».

Les 2 fonctions thermodynamiques ECS et chauffage/rafraîchissement ne peuvent donc pas fonctionner simultanément.

Pour la fonction production « vecteur air » (chauffage/climatisation), les principes de fonctionnement et la régulation du système « T.One® AquaAIR » (débit soufflé, T° de soufflage, différentiels...) sont identiques à celle du système « T.One® AIR », « T.One® AIR R32 » et « T.One® Horizontal » (voir paragraphe 2.2.1.1 du présent Dossier Technique).

Le produit est configuré d'usine en « ECS + chauffage seul » ou « réversible » (ECS, chauffage et rafraîchissement).

En « ECS + chauffage seul », le régulateur (qui pilote la PAC) est paramétré en usine pour assurer une régulation en chauffage seul sur l'échangeur R-410A /Air. Bien que l'ensemble de la gamme de PAC Air/air soit réversible, l'utilisateur n'a pas la possibilité d'activer le mode de fonctionnement « Refroidissement ». Le paramétrage ne peut pas être modifié par l'utilisateur.

Le fluide frigorigène utilisé est le R-410A (désignation selon la norme NF EN 378-1).

Les produits T.One® AquaAIR existent en 2 versions : Premium ou Classic.

La version de base est la version Classic.

La version Premium est équipée en plus d'un modem permettant de connecter l'appareil, et d'un bandeau led permettant d'afficher le niveau d'ECS disponible.

2.2.1.4. Système « T.One® AquaAIR R32 »

Il s'agit du même système de chauffage, de rafraîchissement thermodynamique et de production d'eau chaude sanitaire (ECS) que le système « T.One® AquaAIR » (cf. schéma de principe en *Annexe A, Figure 2*) mais le fluide utilisé est alors le R-32 (désignation selon la norme NF EN 378-1) de type HFC. Les dispositions du paragraphe 2.2.1.3. sont également applicables.

Les références des unités intérieures et extérieures sont différentes de celles du système T.One® AquaAIR (cf. paragraphe 2.2.2) tout en conservant les types de modèles disponibles, c'est-à-dire :

Le produit est configuré d'usine en « ECS + chauffage seul » ou « réversible » (ECS, chauffage et rafraîchissement).

Les produits T.One® AquaAIR R32 existent en 2 versions : Premium ou Classic.

La version de base est la version Classic.

La version Premium est équipée en plus d'un modem permettant de connecter l'appareil, et d'un bandeau led permettant d'afficher le niveau d'ECS disponible.

2.2.2. Caractéristiques des composants

Les systèmes « T.One® AIR », « T.One® AIR R32 », « T.One® Horizontal », « T.One® AquaAIR » et « T.One® AquaAIR R32 » sont composés des éléments suivants :

- une unité extérieure thermodynamique,
- une unité intérieure centralisée de soufflage d'air intégrant ou non un ballon de stockage d'ECS avec échangeur,
- un réseau de distribution aéraulique,
- des bouches de diffusion d'air,
- des grilles de transfert d'air,
- une grille de reprise d'air centralisée,
- une commande centrale,
- des thermostats d'ambiance sans fils (émetteur radio),
- un régulateur électronique (récepteur radio) compris dans l'unité intérieure ou déporté (voir paragraphe 2.2.2.9. du présent Dossier Technique).

Hormis le réseau de distribution aéraulique, les éléments listés ci-dessus et décrits dans ce chapitre font partie de la livraison assurée par la société Aldes Aéraulique.

2.2.2.1. Unité extérieure thermodynamique

2.2.2.1.1. Unité extérieure thermodynamique R-410A

L'unité extérieure thermodynamique à détente directe est composée des éléments suivants :

- d'un compresseur hermétique de type Twin Rotary Inverter DC monté sur plots antivibratils (silentblocs) afin de limiter les vibrations transmises au châssis et aux tubes frigorifiques,
- d'un détendeur de type électronique,
- d'un échangeur fluide frigorigène /air composés de tubes cuivre intérieur rainurés et d'ailettes aluminium avec profil en M afin d'optimiser le coefficient d'échange,
- d'un ventilateur de type hélicoïdal entraîné par un moteur de type DC à courant continu.
- d'un fluide frigorigène,
- d'huile de lubrification : introduite par le constructeur du compresseur, elle est de type polyoester (POE), le fluide frigorigène utilisé n'étant pas compatible avec une huile minérale.

Le fluide frigorigène utilisé est du R-410A (désignation selon la norme NF EN 378-1). Ce fluide est un mélange de remplacement, à usage non réglementé dans le temps (protocole de Montréal).

De type HFC, sa composition est la suivante : 50 % R-32 et 50 % R-125. Il est non inflammable.

Le classement ODP (Ozone Depletion Potential ou potentiel d'appauvrissement de l'ozone : action sur la couche d'ozone) est nul.

Le classement GWP (Global Warning Potential (ou PRG Potentiel de Réchauffement Global) : action sur l'effet de serre) est de 1720 selon la norme NF EN 378-1.

La gamme se compose de 5 modèles (cf. *Annexe B, Figures 1 à 3*) dont les caractéristiques techniques sont détaillées en *Annexe B, Tableau 1* notamment la charge de fluide frigorigène initiale variable de 1,5 à 4,95 kg suivant le modèle.

Référence	Dimensions hors tout (mm)	Poids fluide frigorigène (g)	Poids net (kg)
RBC04MX	H640 x L800(+71) x P290	1500 (R-410A)	45
RBC05MX	H640 x L800(+71) x P290	1500 (R-410A)	45
RBC06MX	H640 x L800(+71) x P290	1500 (R-410A)	45
RBC08NX	H750 x L880(+88) x P340	2950 (R-410A)	60
RBC10NX	H1300 x L970(+88) x P450	4500 (R-410A)	105

Les unités extérieures sont conformes aux exigences de sécurité électrique NF EN 60335-1 « Appareils électrodomestiques et analogues - Sécurité - Partie 1 : prescriptions générales ».

2.2.2.1.2. Unité extérieure thermodynamique R-32

L'unité extérieure thermodynamique à détente directe est composée des éléments suivants :

- d'un compresseur hermétique de type Twin Rotary Inverter DC monté sur plots antivibratils (silentblocs) afin de limiter les vibrations transmises au châssis et aux tubes frigorifiques,
- d'un détendeur de type électronique,
- d'un échangeur fluide frigorigène /air composés de tubes cuivre intérieur rainurés et d'ailettes aluminium avec profil en M afin d'optimiser le coefficient d'échange,
- d'un ventilateur de type hélicoïdal entraîné par un moteur de type DC à courant continu.
- d'un fluide frigorigène,
- d'huile de lubrification : introduite par le constructeur du compresseur, elle est de type polyoester (POE), le fluide frigorigène utilisé n'étant pas compatible avec une huile minérale.

Le fluide frigorigène utilisé est du R-32 (désignation selon la norme NF EN 378-1). Ce fluide de type HFC est un fluide pur. Il est de type A2L (Légèrement inflammable sous conditions).

Le classement ODP (Ozone Depletion Potential ou potentiel d'appauvrissement de l'ozone : action sur la couche d'ozone) est nul.

Le classement GWP (Global Warning Potential (ou PRG Potentiel de Réchauffement Global) : action sur l'effet de serre) est de 675 selon la norme NF EN 378-1.

La gamme se compose de 4 modèles (cf. *Annexe B, Figures 1 à 3*) dont les caractéristiques techniques sont détaillées en *Annexe B, Tableau 1* notamment la charge de fluide frigorigène initiale variable de 1,3 à 1,8 kg suivant le modèle.

Référence	Dimensions hors tout (mm)	Poids fluide frigorigène (g)	Poids net (kg)
RBC04MX-W1	H640 x L800(+71) x P290	1300 (R-32)	45
RBC05MX-W1	H640 x L800(+71) x P290	1300 (R-32)	45
RBC06MX-W1	H640 x L800(+71) x P290	1300 (R-32)	45
RBC08NX-W1	H750 x L880(+88) x P340	1800 (R-32)	60

Les unités extérieures sont conformes aux exigences de sécurité électrique NF EN 60335-1 « Appareils électrodomestiques et analogues - Sécurité - Partie 1 : prescriptions générales ».

2.2.2.2. Unité intérieure centralisée

Il existe cinq types d'unités intérieures :

- trois versions pour les systèmes « T.One® AIR », « T.One®AIR R32 », et « T.One® Horizontal » :
 - une version horizontale « T.One® Horizontal » pour montage en faux plafond : voir détails au paragraphe 2.2.2.2.1. ci-dessous
 - deux versions verticales murales « T.One® AIR » et « T.One®AIR R32 » pour un montage dans un placard technique du système : voir détails au paragraphe 2.2.2.2.2. ci-dessous ;
- deux versions pour les systèmes « T.One® AquaAIR » et « T.One® AquaAIR R32 » : verticales pour montage dans un placard technique : voir détails aux paragraphes 2.2.2.2.4 et 2.2.2.2.5. ci-dessous.

La batterie électrique définie dans les paragraphes 2.2.2.2.1. et 2.2.2.2.2. ci-après peut être doublée en option.

2.2.2.2.1. Système « T.One® Horizontal » : unité intérieure centralisée – version horizontale – RBUM

L'unité intérieure centralisée de soufflage d'air horizontale « RBUM » du système « T.One® Horizontal » (cf. visuels et caractéristiques dimensionnelles en *Annexe C.1, Figures 1 et 2*), à débit d'air variable, est composée des éléments suivants :

- ventilateur(s) et moteur(s) :
 - ventilateurs à roue centrifuge à action en matière plastique (un ou deux par unité intérieure suivant modèle)
 - moteurs de type DC à courant continu : ils disposent d'une entrée/commande par signal PWM et d'une sortie tachymétrique (impulsion) qui permet une régulation en boucle fermée de leur vitesse de rotation
- échangeur fluide frigorigène /air composé de tubes cuivre intérieur rainuré et d'ailettes aluminium avec profil en persienne afin d'optimiser le coefficient d'échange
- batterie électrique (complément de chauffage non optionnel : fonctionnement simultané si consigne de température non atteinte avec la PAC seule) : batterie à ailettes en aluminium équipée d'un thermostat de sécurité à réarmement automatique (60 °C) et d'un thermostat de sécurité à réarmement manuel (95 °C)
- régulateur T.One Débit variable: le régulateur électronique qui pilote le fonctionnement de l'installation est intégré au composant « Régulateur T.One® horizontal »

La gamme se compose de 5 modèles. Chacun doit être associé au modèle d'unité extérieure indiqué dans le tableau ci-dessous.

« T.One® Horizontal »			Unité extérieure associée
Référence	Dimensions hors tout (mm)	Poids net (kg)	
RBUM04F	H280 x L750 x P635	29	RBC04MX
RBUM05F	H280 x L750 x P635	29	RBC05MX
RBUM06F	H280 x L950 x P635	34	RBC06MX
RBUM07F	H280 x L950 x P635	34	RBC08NX
RBUM10F	H280 x L1370 x P740	54	RBC10NX

Les caractéristiques techniques ainsi que les courbes « débit d'air / pression statique disponible » sont détaillées en *Annexe C.1*.

Ces unités sont conformes aux exigences de sécurité électrique de la norme NF EN 60335-1.

Les performances de chaque ensemble du système « T.One® Horizontal » « unité extérieure / unité intérieure version horizontale » sont certifiées par EUROVENT CERTITA CERTIFICATION.

Dans le cas d'une installation « T.One® Horizontal », l'unité intérieure « RBUM » ne comporte pas de filtre. Le filtre est alors à intégrer à la grille de reprise.

2.2.2.2.2. Système « T.One® AIR » : unité intérieure centralisée – version verticale – AUIV

L'unité intérieure centralisée de soufflage d'air verticale « AUIV » du système « T.One® AIR » (cf. visuels et caractéristiques dimensionnelles en *Annexe C.2, Figures 7 et 8*), à débit d'air variable, est composée des éléments suivants :

- ventilateur et moteur :
 - ventilateur à roue centrifuge à action en acier galvanisé (un par unité intérieure),
 - moteur du type DC à courant continu : il dispose d'une entrée/commande par signal PWM et d'une sortie tachymétrique (impulsion) qui permet une régulation en boucle fermée de sa vitesse de rotation.
- échangeur fluide frigorigène /air composé de tubes cuivre intérieur rainuré et d'ailettes aluminium avec profil en persienne afin d'optimiser le coefficient d'échange
- batterie électrique (complément de chauffage non optionnel : fonctionnement simultané si consigne de température non atteinte avec la PAC seule) : batterie à ailettes en aluminium équipée d'un thermostat de sécurité à réarmement automatique (100°C) et de 2 fusibles thermiques (108°C).
- filtre plissé de classe a minima M5 selon la norme EN 779 ou ISO GROSSIER 65 % selon la norme ISO16890, monté sur un tiroir accessible en façade avant en partie basse de l'unité (cf. *Annexe C.2, Figure 7*),
- régulateur T.One Débit variable : le régulateur électronique qui pilote le fonctionnement de l'installation est intégré au composant « AUIV ».

La gamme se compose de quatre modèles. Chacun doit être associé au modèle d'unité extérieure indiqué dans le tableau ci-dessous.

« T.One® AIR » version verticale			Unité extérieure associée
Référence ⁽¹⁾	Dimensions hors tout (mm)	Poids net (kg)	
AUIV04A ou B	H750 x L510 x P530	40	RBC04MX
AUIV05A ou B	H750 x L510 x P530	40	RBC05MX
AUIV06A ou B	H750 x L510 x P530	40	RBC06MX
AUIV08A ou B	H750x L510 x P530	40	RBC08NX

1. modèles avec suffixe A compatible avec le fluide frigorigène R-410A, modèles avec suffixe B compatibles avec fluides frigorigènes R-410A ou R-32

Les caractéristiques techniques ainsi que les courbes « débit d'air / pression statique disponible » sont détaillées en *Annexe C.2*.

Ces unités sont conformes aux exigences de sécurité électrique NF EN 60335-1.

Les performances de chaque ensemble du système T.One® « unité extérieure/ unité intérieure version verticale » sont certifiées par EUROVENT CERTITA CERTIFICATION.

2.2.2.2.3. Système « T.One® AIR R32 » : unité intérieure centralisée – version verticale – AUIV

L'unité intérieure centralisée de soufflage d'air verticale « AUIV » du système « T.One® AIR R32 » (cf. visuels et caractéristiques dimensionnelles en *Annexe C.3, Figures 12 et 13*), à débit d'air variable, est composée des éléments suivants :

- ventilateur et moteur :
 - ventilateur à roue centrifuge à action en acier galvanisé (un par unité intérieure),
 - moteur du type DC à courant continu : il dispose d'une entrée/commande par signal PWM et d'une sortie tachymétrique (impulsion) qui permet une régulation en boucle fermée de sa vitesse de rotation.
- échangeur fluide frigorigène /air composé de tubes cuivre intérieur rainuré et d'ailettes aluminium avec profil en persienne afin d'optimiser le coefficient d'échange
- batterie électrique (complément de chauffage non optionnel : fonctionnement simultané si consigne de température non atteinte avec la PAC seule) : batterie à ailettes en aluminium équipée d'un thermostat de sécurité à réarmement automatique (100°C) et de 2 fusibles thermiques (108°C).
- filtre plissé de classe a minima M5 selon la norme EN 779 ou ISO GROSSIER 65% selon la norme ISO16890, monté sur un tiroir accessible en façade avant en partie basse de l'unité (cf. *Annexe C.3, Figure 12*),
- régulateur T.One Débit variable : le régulateur électronique qui pilote le fonctionnement de l'installation est intégré au composant « AUIV ».

La gamme se compose de quatre modèles. Chacun doit être associé au modèle d'unité extérieure indiqué dans le tableau ci-dessous.

« T.One® AIR R32 » version verticale			Unité extérieure associée
Référence	Dimensions hors tout (mm)	Poids net (kg)	
AUIV04B	H750 x L510 x P530	40	RBC04MX-W1
AUIV05B	H750 x L510 x P530	40	RBC05MX-W1
AUIV06B	H750 x L510 x P530	40	RBC06MX-W1
AUIV08B	H750x L510 x P530	40	RBC08NX-W1

Les caractéristiques techniques ainsi que les courbes « débit d'air / pression statique disponible » sont détaillées en *Annexe C.3*.

Ces unités sont conformes aux exigences de sécurité électrique NF EN 60335-1.

Les performances de chaque ensemble du système T.One® « unité extérieure/ unité intérieure version verticale » sont certifiées par EUROVENT CERTITA CERTIFICATION.

2.2.2.2.4. Unité intérieure centralisée du système « T.One® AquaAIR »

L'unité intérieure centralisée de soufflage d'air du système « T.One® AquaAIR » (cf. visuel et caractéristiques dimensionnelles en *Annexe C.4, Figures 17 à 20*), à débit d'air variable, est verticale et composée des éléments suivants :

- 2 façades esthétiques (une pour l'unité supérieure et l'autre pour le ballon d'ECS)
- une unité supérieure « T.One® AquaAIR » composée :
 - d'un ventilateur et d'un moteur : ventilateur à roue centrifuge à action en acier galvanisé (un par unité intérieure) ; moteur du type DC à courant continu (il dispose d'une entrée/commande par signal PWM et d'une sortie tachymétrique (impulsion) qui permet une régulation en boucle fermée de sa vitesse de rotation
 - d'un échangeur fréon/air composé de tubes cuivre intérieur rainuré et d'ailettes aluminium avec profil en persienne afin d'optimiser le coefficient d'échange
 - d'une batterie électrique (complément de chauffage non optionnel : fonctionnement simultané si consigne de température non atteinte avec la PAC seule) : batterie à ailettes en aluminium équipée d'un thermostat de sécurité à réarmement automatique (100°C) et de 2 fusibles thermiques (108°C).

- d'un filtre plissé de classe a minima M5 selon la norme EN 779 ou ISO GROSSIER 65 % selon la norme ISO16890 monté sur un tiroir accessible en façade avant en partie latérale de l'unité (cf. *Annexe C.4, Figure 17*).
- d'un régulateur T.One Débit variable: le régulateur électronique qui pilote le fonctionnement de l'installation est intégré au composant « UNITE SUPERIEURE T.ONE AQUA AIR ».
- un ballon « T.One® AquaAIR » composé d'une capacité de stockage d'eau chaude sanitaire de 175 L équipé d'une résistance stéatite de 1500 W et d'une anode magnésium.

La gamme se compose de trois modèles d'unités supérieures. Chacun doit être associé au modèle d'unité extérieure indiqué dans le tableau ci-dessous et à l'unique ballon disponible dans le présent Dossier Technique. L'assemblage entre l'unité supérieure et le ballon d'ECS est à effectuer sur site (cf. détails au paragraphe 2.4.3.3. du présent Dossier Technique).

Référence	Dimensions hors tout (mm)	Poids net (kg)	Unité extérieure associée
UNITE SUPERIEURE T.ONE AQUA AIR 04	H1227 x L590 x P592	40	RBC04MX
UNITE SUPERIEURE T.ONE AQUA AIR 05	H1227 x L590 x P592	40	RBC05MX
UNITE SUPERIEURE T.ONE AQUA AIR 06	H1227 x L590 x P592	40	RBC06MX
BALLON T.ONE AQUA AIR 175 L	H759 x L590 x P558	80	RBC04MX RBC05MX RBC06MX

Les caractéristiques techniques ainsi que les courbes « débit d'air / pression statique disponible » sont détaillées en *Annexe C.4*.

Ces unités sont conformes aux exigences de sécurité électrique NF EN 60335-1.

Le kit manchette (à utiliser systématiquement) a pour objectif de faciliter le raccordement du module intérieur « T.One® AquaAIR » au plénum de diffusion en assurant l'étanchéité aéraluque nécessaire.

Les performances de chaque ensemble du système T.One® AquaAIR « unité extérieure / unité intérieure / ballon » sont certifiées « NF PAC ».

2.2.2.5. Unité intérieure centralisée du système « T.One® AquaAIR R32 »

L'unité intérieure centralisée de soufflage d'air du système « T.One® AquaAIR R32 » (cf. visuel et caractéristiques dimensionnelles en *Annexe C.5, Figures 23 à 26*), à débit d'air variable, est verticale et composée des éléments suivants :

- 2 façades esthétiques (une pour l'unité supérieure et l'autre pour le ballon d'ECS)
- une unité supérieure « T.One® AquaAIR » composée :
 - d'un ventilateur et d'un moteur : ventilateur à roue centrifuge à action en acier galvanisé (un par unité intérieure) ; moteur du type DC à courant continu (il dispose d'une entrée/commande par signal PWM et d'une sortie tachymétrique (impulsion) qui permet une régulation en boucle fermée de sa vitesse de rotation
 - d'un échangeur fréon/air composé de tubes cuivre intérieur rainuré et d'ailettes aluminium avec profil en persienne afin d'optimiser le coefficient d'échange
 - d'une batterie électrique (complément de chauffage non optionnel : fonctionnement simultané si consigne de température non atteinte avec la PAC seule) : batterie à ailettes en aluminium équipée d'un thermostat de sécurité à réarmement automatique (100°C) et de 2 fusibles thermiques (108°C).
 - d'un filtre plissé de classe a minima M5 selon la norme EN 779 ou ISO GROSSIER 65 % selon la norme ISO16890 monté sur un tiroir accessible en façade avant en partie latérale de l'unité (cf. *Annexe C.5, Figure 23*).
 - d'un régulateur T.One Débit variable: le régulateur électronique qui pilote le fonctionnement de l'installation est intégré au composant « UNITE SUPERIEURE T.ONE AQUA AIR ».
- un ballon « T.One® AquaAIR » composé d'une capacité de stockage d'eau chaude sanitaire de 175 L équipé d'une résistance stéatite de 1500 W et d'une anode magnésium.

La gamme se compose de trois modèles d'unités supérieures. Chacun doit être associé au modèle d'unité extérieure indiqué dans le tableau ci-dessous et à l'unique ballon disponible dans le présent Dossier Technique. L'assemblage entre l'unité supérieure et le ballon d'ECS est à effectuer sur site (cf. détails au paragraphe 2.4.3.3. du présent Dossier Technique).

Référence	Dimensions hors tout (mm)	Poids net (kg)	Unité extérieure associée
UNITE SUPERIEURE T.ONE AQUA AIR 04	H1227 x L590 x P592	40	RBC04MX-W1
UNITE SUPERIEURE T.ONE AQUA AIR 05	H1227 x L590 x P592	40	RBC05MX-W1
UNITE SUPERIEURE T.ONE AQUA AIR 06	H1227 x L590 x P592	40	RBC06MX-W1
BALLON T.ONE AQUA AIR 175 L	H759 x L590 x P558	80	RBC04MX-W1 RBC05MX-W1 RBC06MX-W1

Les caractéristiques techniques ainsi que les courbes « débit d'air / pression statique disponible » sont détaillées en *Annexe C.5*.

Ces unités sont conformes aux exigences de sécurité électrique NF EN 60335-1.

Le kit manchette (à utiliser systématiquement) a pour objectif de faciliter le raccordement du module intérieur « T.One® AquaAIR R32 » au plénum de diffusion en assurant l'étanchéité aéraluque nécessaire.

Les performances de chaque ensemble du système T.One® AquaAIR « unité extérieure / unité intérieure / ballon » sont certifiées « NF PAC ».

2.2.2.3. Réseau de distribution

Le réseau aéraulique a pour but de véhiculer l'air chaud vers toutes les bouches de diffusion avec le minimum de pertes de charge et de déperditions thermiques.

La fourniture assurée par la société Aldes Aéraulique ne comprend pas, de façon obligatoire le réseau de distribution toutefois indispensable à la réalisation de l'installation et au bon fonctionnement du système.

2.2.2.3.1. Distribution par plénum

Le conduit aéraulique est alors directement constitué par les parois d'un faux plafond (cf. *Annexe D, Figure 2*).

Les parois du plénum en contact avec un local chauffé doivent respecter une résistance thermique supérieure à $0,6 \text{ m}^2 \cdot \text{K/W}$ (équivalent à 20 mm de laine de verre).

Les parois du plénum en contact avec un local non chauffé ou sur l'extérieur doivent respecter une résistance thermique supérieure à $1,2 \text{ m}^2 \cdot \text{K/W}$ (équivalent à 40 mm de laine de verre).

Les matériaux constituant les parois intérieures du plénum doivent être de nature à prévenir tout relargage de fibres ou particules (absence de défilage, peluchage, cassure ou délamination).

2.2.2.3.2. Distribution par réseau

Le réseau aéraulique est constitué par des conduits rectangulaires dits panneaux gaine « autoporteurs » en raison de l'absence de tôle (cf. *Annexe D, Figure 1*).

Ils sont réalisés avec des panneaux rigides, légers, de haute résistance mécanique. Ils sont revêtus sur leur face extérieure d'une feuille aluminium et sur leur face intérieure (passage de l'air) d'une feuille d'aluminium lisse renforcée ou d'un voile de verre noir.

Les matériaux constituant ces conduits doivent être de nature à prévenir tout relargage de fibres ou particules (absence de défilage, peluchage, cassure ou délamination).

La résistance thermique du panneau doit être supérieure à :

- $0,6 \text{ m}^2 \cdot \text{K/W}$ quand les conduits se situent en locaux chauffés,
- $1,2 \text{ m}^2 \cdot \text{K/W}$ en locaux non chauffés ou à l'extérieur des bâtiments.

2.2.2.4. Bouches de diffusion

Les bouches de diffusion d'air « Bouche motorisée LXXX x HYYY » (seules bouches de diffusion utilisables dans le cadre du présent Avis Technique) sont de type double déflexion (cf. *Annexe E, Figure 1*) à ailettes horizontales et verticales réglables individuellement. Elles ne sont pas obturables.

Elles sont réalisées soit en aluminium, soit en tôle d'acier recouverte de peinture époxy (RAL 9010 en standard).

Chaque bouche est équipée d'un volet motorisé par un vérin thermique 12/24 V (tout ou rien) silencieux (le temps d'ouverture/fermeture est d'environ une minute). En position fermé, le débit d'air est nul.

La gamme est composée de six bouches, ce qui permet d'adapter le débit à souffler en fonction du volume et du besoin de la pièce (puissance à restituer, taux de brassage, vitesse de soufflage, ...) tel qu'indiqué en *Annexe E, Tableau 1*.

Les dimensions des bouches (coté encastrement dans le mur) sont de 200 x 100 mm à 700 x 100 mm par pas de 100 (cf. *Annexe E, Figure 2*).

Les caractéristiques techniques sont détaillées en *Annexe E, Tableau 1*.

2.2.2.5. Grilles de transfert

Les grilles de transfert « Grille Transfert LXXX x HYYY » sont réalisées soit en aluminium, soit en tôle d'acier recouverte de peinture époxy (RAL 9016 en standard). Elles sont du type à ailettes fixes courbes à 45°. Le montage peut être réalisé en cloison ou sur une porte de circulation.

Les caractéristiques de dimensionnement figurent en *Annexe F, Tableau 2*.

2.2.2.6. Grille de reprise

Les grilles de reprise « Grille Reprise sans filtre LXXX x HYYY » sont réalisées soit en aluminium, soit en tôle d'acier recouverte de peinture époxy (RAL 9016 en standard). Elles sont du type à ailettes fixes courbes à 45°.

La gamme se compose de 2 grilles à sélectionner en fonction du débit nominal de l'unité intérieure de soufflage et de la configuration d'installation (cf. *Annexe F, Figure 1*).

Chaque grille est livrée avec un cadre métallique en acier galvanisé à sceller sur un mur ou une cloison.

Les caractéristiques techniques sont détaillées en *Annexe F, Tableau 1*.

2.2.2.7. Commande centrale

2.2.2.7.1. Généralités en chauffage

La commande centrale filaire (cf. *Annexe G, Figure 1*), de dimensions 130 x 95 x 17,2 mm et à fixer au mur, permet à l'utilisateur de gérer le fonctionnement du système de chauffage et en particulier 4 modes :

- « Confort » : les températures de consigne des pièces sont définies par chaque thermostat d'ambiance,

- « Réduit » : les températures de consigne des pièces sont réduites de 2°C,
- « Hors-gel » (10 °C +/- 1) : les températures de consigne des pièces sont fixées à la valeur HG,
- « Arrêt » (ou veille) pour le fonctionnement hors période de chauffe.

Elle intègre également une programmation hebdomadaire qui assure l'enchaînement (choix entre « Confort » et « Réduit ») de programmes journaliers choisis. Les programmes journaliers sont personnalisables.

2.2.2.7.2. Généralités en rafraîchissement

La commande centrale filaire (cf. *Annexe G, Figure 1*), de dimensions 130 x 95 x 17,2 mm et à fixer au mur, permet à l'utilisateur de gérer le fonctionnement en rafraîchissement et en particulier 3 modes :

- « Confort » : les températures de consigne des pièces sont définies par chaque thermostat d'ambiance,
- « Réduit » : les températures de consigne des pièces sont majorées de 2 °C,
- « Arrêt » (ou veille) pour le fonctionnement hors période de rafraîchissement.

Elle intègre également une programmation hebdomadaire qui assure l'enchaînement (choix entre « Confort » et « Réduit ») de programmes journaliers choisis. Les programmes journaliers sont personnalisables.

Pour les systèmes « T.One® AquaAIR » et « T.One® AquaAIR R32 », la commande centrale qui respecte les dispositions techniques ci-dessus est dédiée à chaque mode (voir détails au paragraphe 2.4.7. du présent Dossier Technique) :

- en mode réversible : il y a une seule commande centrale dédiée au mode réversible ;
- en mode chaud seul : il y a une seule commande centrale dédiée au mode chaud seul.

2.2.2.7.3. Généralités en ECS

La commande centrale filaire (cf. *Annexe G, Figure 1*), de dimensions 130 x 95 x 17,2 mm, permet à l'utilisateur de gérer le fonctionnement du système de production d'ECS selon 3 modes :

- « Confort » : chauffage jusqu'à la température de consigne,
- « Boost » : le ballon atteint la température de consigne le plus rapidement possible avec la PAC + l'appoint électrique,
- « Arrêt » (ou veille).

La température de consigne de l'ECS est modifiable sur la commande centrale.

2.2.2.7.4. Caractéristiques techniques complémentaires

- Conditions de fonctionnement : température ambiante comprise entre 0 et 40 °C, humidité inférieure à 80 % (sans condensation)
- Sécurité électrique : NF EN 60335-1 ; compatibilité électromagnétique : EN 55014-1 et EN 55014-2,
- Indice de protection : IP 20 ; Isolement : Classe III.

2.2.2.8. Thermostat d'ambiance

2.2.2.8.1. Généralités

Le thermostat d'ambiance électronique sans fil « Thermostat sans fil » (cf. *Annexe G, Figure 2*), de dimensions 84 x 84 x 17 mm et à fixer au mur, mesure la température ambiante de la pièce et permet à l'utilisateur de définir la température de consigne par pas de 1 °C.

La fréquence de communication utilisée est de 868,3 MHz (norme I-ETS 300-683 (97)).

La portée moyenne entre l'émetteur et le récepteur est de 200 mètres en champ libre et d'environ 30 mètres dans l'habitat.

2.2.2.8.2. Caractéristiques techniques complémentaires

- 2 boutons de réglage de la température de consigne,
- 1 bouton centrale permettant de sortir le thermostat du mode veille ou de le verrouiller
- Alimentation : 2 piles 1,5V type AAA, durée de vie minimale de 2 ans, témoin d'usure de pile,
- Conditions de fonctionnement : température ambiante comprise entre 0 et 40 °C, humidité inférieure à 80 % (sans condensation),
- Réseau radio : fréquence 868,3 MHz FM (norme EN 300220)
- Adresse : identifiant unique défini en usine lors du test fonctionnel en fin de production,
- Sécurité électrique : NF EN 60335-1 ; compatibilité électromagnétique : EN 55014-1 et EN 55014-2,
- Indice de protection : IP 20 ; Isolement : Classe III

2.2.2.9. Régulateur électronique

2.2.2.9.1. Généralités

Le régulateur électronique intègre un récepteur radio et assure :

- la collecte de toutes les informations/ordres : thermostats sans fils et commande centrale,
- la régulation de tous les composants du système : commande des volets motorisés, contrôle de la PAC et de la production d'eau chaude sanitaire.

2.2.2.9.2. « T.One® Horizontal »

Dans le cas d'une unité intérieure centralisée de soufflage d'air en version horizontale, le régulateur électronique est déporté. La carte électronique du régulateur est intégrée dans un boîtier métallique.

Dans ce cas, la dénomination commerciale du régulateur est la suivante : « Régulateur T.One® horizontal » (cf. visuel en Annexe G, Figure 4).

Ce composant « Régulateur T.One® horizontal » n'est pas vendu seul mais dans un kit avec l'unité extérieure.

Son montage est réalisé à proximité de l'unité de soufflage en faux plafond. Il est conforme aux exigences de sécurité électrique NF EN 60335-1.

2.2.2.9.3. « T.One® AIR », « T.One® AIR R32 », « T.One® AquaAIR » et « T.One® AquaAIR R32 »

Dans le cas d'une unité intérieure centralisée de soufflage d'air en version verticale, la carte électronique du régulateur est intégrée dans le boîtier électrique de l'unité.

2.2.2.9.4. Caractéristiques techniques complémentaires

- sorties des bouches motorisées : maximum 8 canaux alimentées 12 V DC et puissance maximale par sortie 8W, 12 V DC excepté pour le canal/sortie 1 16W, 12 VDC (possibilité de connecter 2 bouches de diffusion sur ce canal) / puissance max. total 72 W, 12 VDC,
- Visualisation du fonctionnement de la présence de tension, du fonctionnement et mise en défaut (court-circuit) de chaque sortie,
- Fréquence de réception : FM 868,3 MHz (norme ETS 300 683 (97)),
- Antenne de réception,
- Indice de protection : IP 20 ; Isolement : classe I,
- Conformité aux exigences de sécurité électrique NF EN 60335-1.

2.2.3. Description fonctionnelle

2.2.3.1. Généralités et régulation pièce par pièce de la fonction « vecteur air »

Chaque pièce principale est équipée d'un thermostat d'ambiance et d'une bouche de soufflage motorisée.

Un apprentissage (mise en service installateur) permet d'appairer le thermostat émetteur avec le canal du régulateur (récepteur) qui pilote la bouche motorisée de la pièce correspondante.

Le régulateur électronique (intégré ou non à l'unité intérieure suivant le cas : voir paragraphe 2.2.2.9.), cœur du système, réceptionne les ordres de chaque thermostat et de la commande centrale.

Le régulateur assure une régulation thermique indépendante pièce par pièce de la manière suivante :

- il pilote alors le volet motorisé de chaque bouche motorisée (en Tout Ou Rien, ouvert ou fermé) en fonction des besoins de chauffage et de rafraîchissement reçus.
- il définit alors le débit d'air à souffler en fonction de l'état de la bouche (ouvert ou fermé). Le débit nominal de chaque bouche est défini à la mise en service (voir paramétrage ci-dessous) ; la pression nécessaire peut être ajustée si nécessaire pour obtenir le débit requis.

Le système dispose d'une sécurité positive sur la fonction radio. En cas de perturbation ou d'arrêt de la transmission radio par un thermostat (pas de signal reçu depuis plus de 2 heures), le régulateur (récepteur) coupe automatiquement la commande de chauffage du canal correspondant et un code défaut apparaît sur la commande centrale. Le fonctionnement normal reprend lorsque la perturbation disparaît.

2.2.3.2. Chauffage

La gestion du chauffage est assurée par la commande centrale filaire qui gère les quatre modes de fonctionnement définis au paragraphe 2.4.7. du présent Dossier Technique.

Le thermostat d'ambiance sans fils (émetteur) transmet par ondes radio au régulateur la température ambiante de la pièce et la température de consigne souhaitée. La température de consigne est définie par pas de 1 °C. La transmission est effectuée toutes les 30 minutes ou sur changement de valeur de l'un des deux paramètres.

2.2.3.3. Rafraîchissement

Le système de rafraîchissement sera mis ou maintenu en fonctionnement que lorsque la température intérieure des locaux dépasse 26 °C.

Le passage de mode chaud à mode froid n'est pas automatique.

Le système de rafraîchissement n'est mis ou maintenu en fonctionnement que lorsque le mode « Arrêt » de la commande centrale refroidissement n'est pas activé et que la température intérieure des locaux dépasse 26 °C.

2.2.3.4. Production d'eau chaude sanitaire

La gestion de la production de l'eau chaude sanitaire est réalisée à l'aide de 2 sondes se trouvant à l'intérieur du ballon de stockage.

Le pilotage de la consigne est réalisé à l'aide de la commande centrale.

2.2.3.5. Régulation de la PAC Inverter

La régulation des systèmes « T.One® AIR », « T.One® AIR R32 », « T.One® Horizontal », « T.One® AquaAIR » et « T.One® AquaAIR R32 » passe ensuite par la maîtrise du contrôle de la PAC Inverter sur deux paramètres :

- contrôle permanent du débit d'air total soufflé par l'unité intérieure,
- contrôle simultanément de la température de soufflage de l'unité intérieure.

2.2.3.5.1. Contrôle du débit

Le régulateur électronique ajuste la vitesse de rotation du ventilateur intérieur à courant continu (DC). Il contrôle ainsi la pression disponible et le débit d'air sur une plage 10 à 100 % du débit nominal de l'unité intérieure.

Le régulateur intègre, dans sa mémoire plusieurs courbes « DEBIT D'AIR SOUFFLE/PRESSION DISPO./RPM VENTILATEUR » en fonction du type d'unité intérieure (horizontale ou verticale). Le débit d'air soufflé s'adapte au nombre de bouches de soufflage ouvertes (ce qui garantit une vitesse d'air constante aux bouches et un confort aéraulique et acoustique).

2.2.3.5.2. Contrôle de la température

Le régulateur électronique calcule une température de soufflage cible en fonction de l'évolution de l'écart entre la température de consigne et la température mesuré par le thermostat.

Le régulateur ajuste alors la puissance délivrée par le compresseur de la PAC INVERTER (variation de la fréquence du compresseur Inverter) afin d'atteindre la température de soufflage définie. La température de soufflage cible est définie par palier de 3 ° avec un minimum de 29 °C pour éviter de « brasser un air frais » et causer une sensation de courant d'air froid (paliers successifs 29 / 32 / 35 / 38...).

L'algorithme mis en place favorise autant que possible l'utilisation d'une température de soufflage la plus basse possible car cela permet d'optimiser le fonctionnement et les performances de la PAC.

2.2.3.6. Paramétrage

Pour effectuer cette régulation, la régulation des systèmes « T.One® AIR », « T.One® AIR R32 », « T.One® Horizontal », « T.One® AquaAIR » et « T.One® AquaAIR R32 » doit « connaître » l'ensemble des paramètres de l'installation aéraulique (modèle de bouche de diffusion et caractéristique de la pièce qui déterminent le débit d'air à souffler dans chaque zone (tel qu'indiqué en *Annexe E, Tableau 1*), type d'unité intérieure de soufflage, type de réseau de distribution d'air...).

Ceci impose :

- une étude technique spécifique pour chaque installation,
- la programmation/paramétrage du régulateur pour répondre aux besoins du logement.

Ce paramétrage est réalisé par l'installateur (préalablement formé) :

- Soit via un logiciel en ligne qui détermine le débit maximal de soufflage en fonction du logement (taille des pièces, déperditions) et définit les dimensions de chaque bouche de soufflage et de transfert. Le logiciel stocke l'ensemble de ces paramètres (taille des bouches et débit max) sur une carte à puce ou clé USB. Le régulateur intègre un lecteur. La mise en service sur site par l'installateur est alors simple, fiable et rapide grâce à l'intégration de ces paramètres sur le régulateur de la machine.
- Soit directement depuis la commande centrale. L'installateur doit alors configurer le système en fonction de la configuration de l'habitation (nombre et taille des bouches..).

2.3. Dispositions de conception

En complément des dispositions ci-dessous, la conception et le dimensionnement doivent être réalisés, par un bureau d'études thermiques, conformément aux dispositions du NF DTU 65.16, hormis pour le taux de brassage : les dispositions de dimensionnement définies dans le Tableau 2 en Annexe E du présent Dossier Technique assurent une homogénéité de la température suffisante au niveau de la pièce desservie et équivalente à celle obtenue par le brassage prévu dans le NF DTU 65.16.

La conception et le dimensionnement du système s'effectuent en fonction des déperditions du volume total traité, du nombre de pièces à traiter et de leur volume.

Les composants des systèmes doivent être accessibles pour les opérations d'entretien et de maintenance, en particulier les bouches de diffusion du système de chauffage et de rafraîchissement à recirculation d'air entre pièces « T.One® AIR », « T.One® AIR R32 », « T.One® Horizontal », « T.One® AquaAIR » et « T.One® AquaAIR R32 ».

2.3.1. Réseau aéraulique

Le dimensionnement du réseau de distribution (plénum ou conduits rectangulaires) est réalisé en fonction du débit véhiculé dans chaque tronçon conformément au *Tableau 1* de l'*Annexe H*.

Ce dimensionnement doit assurer un très faible déséquilibre entre les différentes bouches de diffusion du réseau (pertes de charges de chaque branche).

Dans son principe de fonctionnement, toute distribution d'air chaud ou froid, doit être conçue pour permettre le retour de l'air distribué vers la grille de reprise (cf. *Annexe F, Tableaux 1 et 2*). Ces passages pour le retour d'air peuvent être réalisés par :

- un détalonnage de porte,
- une grille dans la porte ou la cloison séparant les pièces (passage de transit),
- la combinaison des deux (détalonnage + grille).

2.3.2. Diffusion d'air

Pour ne pas dégrader le fonctionnement de la ventilation des locaux, les bouches de diffusion doivent être exclusivement installées dans les pièces principales (salon, salle à manger, chambres, salle de jeu, bureau). Elles sont interdites dans les pièces fermées avec bouche d'extraction d'air vicié (cuisine fermée, salle de bains, WC...).

Le dimensionnement des bouches de diffusion est réalisé en fonction du volume et des déperditions de la pièce traitée conformément au *Tableau 2* de l'*Annexe E*.

Les bouches de diffusion doivent permettre un brassage d'air de toute la pièce traitée. Le jet d'air doit être orienté vers le centre de la pièce et vers les ouvrants extérieurs. Dans certaines configurations (ex. pièce en L), il convient de prévoir 2 bouches pour la même pièce, régulées par 1 seul thermostat.

Afin de favoriser le brassage, les bouches doivent être installées à l'opposé des retours d'air, dans les pièces desservies, par lesquels l'air est transféré vers le reste de l'habitation. Aucun obstacle ne doit gêner la diffusion du jet d'air (ex. retom bée de poutre).

Le dimensionnement du transfert d'air total entre les pièces doit être réalisé, à partir des débits maximum soufflés par pièce obtenus dans l'étude technique de dimensionnement conformément à l'*Annexe F* (établie conformément aux dispositions du NF DTU 68.3).

2.3.3. Ensemble PAC (unité extérieure et unité intérieure)

La pompe à chaleur doit être dimensionnée conformément au *Tableau 2* de l'*Annexe H*, pour couvrir les besoins en chauffage du volume total traité (pièces avec bouches de diffusion et pièces traitées par la reprise d'air) et garantir un taux de brassage minimum dans les pièces traitées.

Les déperditions sont déterminées conformément à la norme NF EN 12831 et le complément NF P52-612/CN.

2.4. Dispositions de mise en œuvre

La mise en œuvre des systèmes « T.One® AIR », « T.One® AIR R32 », « T.One® Horizontal », « T.One® AquaAIR » et « T.One® AquaAIR R32 » doit être réalisée conformément aux dispositions du NF DTU 65.16, complétées par les dispositions ci-dessous. Les systèmes « T.One® AIR », « T.One® AIR R32 », « T.One® Horizontal », « T.One® AquaAIR » et « T.One® AquaAIR R32 » doivent être installés par un professionnel qualifié.

L'installation électrique doit être conforme à la norme NF C 15-100.

Tous les composants (unités thermodynamiques extérieures et intérieures, bouches de diffusion, grilles de reprise, réseau aérouique, etc...) doivent être installés conformément aux notices techniques fournies par la société Aldes Aéroique ainsi qu'aux dispositions complémentaires ci-dessous.

2.4.1. Unité extérieure thermodynamique

L'alimentation électrique est prévue pour une tension 230 volts +6 %/-10 % (selon la norme NF C15-100), sous une fréquence de 50 Hz.

Le raccordement, entre l'unité extérieure et le tableau électrique général de l'habitation, est réalisé par un câble 3 conducteurs (phase, neutre et terre) de 1,5² ou 2,5 mm² par conducteur suivant le modèle.

2.4.2. Liaison frigorifique

La mise en œuvre des liaisons frigorifiques doit être réalisée conformément aux dispositions du NF DTU 65.16, complétées par les dispositions du tableau 1 en *Annexe B*.

2.4.3. Unité intérieure

Les modalités de paramétrage de l'unité intérieure (en lien avec l'étude de dimensionnement) sont détaillées au paragraphe 2.2.3.6. du présent Dossier Technique.

2.4.3.1. Système « T.One® Horizontal »

Dans ce cas, l'unité intérieure est installé en faux plafond.

Le régulateur est installé en faux plafond de reprise d'air à proximité de l'unité intérieure dans un endroit propre et ventilé. Il est accessible par la trappe de visite prévue pour la maintenance du système. Le régulateur est fixé contre une paroi verticale. Les câbles d'alimentation des bouches de soufflage seront maintenus par un collier « rilsan » fixé sur le côté du régulateur ou sur la paroi verticale.

L'alimentation électrique est prévue pour une tension 230 volts+6 %/-10 % (selon la norme NF C15-100), sous une fréquence de 50 Hz.

Le raccordement est réalisé entre le régulateur et l'unité intérieure, par un câble 3 conducteurs (phase, neutre, terre) de 1,5 mm² par conducteur.

Le raccordement est réalisé entre l'unité intérieure et l'unité extérieure, par un câble 4 conducteurs (phase, neutre, terre et commande) de 1,5 mm² par conducteur.

2.4.3.2. Système « T.One® AIR » et « T.One® AIR R32 »

Le régulateur est intégré (en usine) au boîtier électrique de l'unité.

L'alimentation électrique est prévue pour une tension 230 volts +6 %/-10 % (selon la NFC15-100), sous une fréquence de 50 Hz.

Le raccordement est réalisé entre l'unité intérieure et l'unité extérieure, par un câble 4 conducteurs (phase, neutre, terre et commande) de 1,5 mm² par conducteur.

Pour l'alimentation de la batterie électrique (complément de chauffage) intégrée dans l'unité, le raccordement, entre l'unité intérieure et le tableau électrique général de l'habitation, est réalisé par un câble 3 conducteurs (phase, neutre et terre) de 1,5² ou 2,5 mm² par conducteur suivant le modèle.

2.4.3.3. Système « T.One® AquaAIR » et « T.One® AquaAIR R32 »

Ce produit doit être stocké de manière verticale et transporté soit de manière verticale, soit de manière horizontale exclusivement sur la face arrière identifiée sans tubes frigorifiques et piquages ECS. Le déplacement du chauffe-eau, à l'aide de poignées, doit se faire obligatoirement à deux personnes.

L'unité supérieure et le ballon d'ECS sont livrés en deux éléments distincts. Ils doivent être assemblés sur site selon les dispositions détaillées dans le manuel d'installation et de maintenance fourni par la société Aldes Aéraulique.

L'unité supérieure doit être raccordée au réseau de distribution (distribution par plénum ou distribution par réseau) à l'aide du « kit manchette » fourni par la société Aldes Aéraulique et qui fait l'objet d'une notice de mise en œuvre spécifique.

L'alimentation électrique est prévue pour une tension 230 volts +6 %/-10 % (selon la norme NF C 15-100), sous une fréquence de 50 Hz.

Le raccordement est réalisé entre l'unité intérieure et l'unité extérieure, par un câble 4 conducteurs (phase, neutre, terre et commande) de 1,5 mm² par conducteur.

Pour l'alimentation de la batterie électrique (complément de chauffage) intégrée dans l'unité, le raccordement, entre l'unité intérieure et le tableau électrique général de l'habitation, est réalisé par un câble 3 conducteurs (phase, neutre et terre) de 1,5² ou 2,5 mm² par conducteur suivant le modèle.

Le régulateur de l'unité supérieure est intégré (en usine) au boîtier électrique de l'unité.

2.4.4. Réseau de distribution

Les composants du système, en particulier les bouches de diffusion, doit être accessibles pour les opérations d'entretien et de maintenance.

Une attention particulière doit être portée à l'étanchéité à l'air du réseau de soufflage.

2.4.5. Grille de reprise

La fixation de la grille sur le cadre est assurée par 4 vis. Le montage peut être réalisé en plafond, en cloison ou sur une porte de placard.

2.4.6. Bouches de diffusion

Les bouches doivent disposer d'ailettes verticales réglables de façon à adapter l'orientation et la répartition du jet d'air en fonction de la configuration de la pièce. Le jet d'air doit être orienté vers le centre de la pièce et vers les ouvrants extérieurs. Chaque bouche est livrée avec un cadre métallique en acier galvanisé à sceller sur un mur ou une cloison.

La fixation de la bouche est alors assurée par des clips à friction sur le cadre métallique ce qui garantit une fixation non apparente mais facilement démontable. Cet accès permet d'assurer une maintenance éventuelle sur la motorisation (cf. *Annexe E, Figure 1*).

L'alimentation électrique est prévue pour une tension 12/24 volts AC ou DC. Le raccordement est réalisé entre chaque bouche motorisée et le régulateur par un câble deux conducteurs (phase, neutre) de 1 mm² par conducteur. Le câble est maintenu à la bouche par un presse-étoupe.

2.4.7. Commande centrale

L'alimentation électrique est prévue pour une tension 12 volts DC +/-10 %. Le raccordement est réalisé entre la commande centrale et le régulateur, par un câble 4 conducteurs de 0,5 mm² (8/10 de diamètre) par conducteur.

Pour le système « T.One® AquaAIR », la commande centrale qui respecte les dispositions techniques ci-dessus est dédiée à chaque mode :

- en mode réversible : il y a une seule commande centrale dédiée au mode réversible ;
- en mode chaud seul : il y a une seule commande centrale dédiée au mode chaud seul.

2.4.8. Thermostat d'ambiance

Le thermostat doit être placé à une hauteur de 1,5 m dans un endroit à l'abri des sources de chaleur et des courants d'air.

Le thermostat ne doit pas être installé :

- sur un mur en contact avec l'extérieur,
- à proximité d'une entrée/sortie d'air,
- au-dessus d'un appareil d'éclairage,
- dans un endroit influencé par les rayons du soleil,
- à côté d'une cheminée ou d'un conduit de cheminée.

Pour respecter les exigences réglementaires relatives à l'accessibilité aux personnes handicapées, le paramétrage de consigne peut être réalisé via l'application mobile.

Le thermostat d'ambiance peut également être installé à 0,9 m de hauteur.

2.4.9. Documentation

Le document « *Guide d'installation et d'utilisation* », remis aux installateurs et aux utilisateurs contient :

- une présentation du thermostat,
- des recommandations pour l'installation du thermostat dans la pièce,
- la mise en service installateur (fixation, mise en place des piles...),
- comment configurer l'appairage du thermostat émetteur et du canal du récepteur
- une séquence de test permet de vérifier la bonne transmission radio (émetteur/régulateur), le bon appairage entre le canal piloté par le thermostat émetteur et le bon fonctionnement du volet motorisé,
- la conduite à tenir en cas de dysfonctionnement,

2.5. Mise en service

2.5.1. Mise en service de la PAC

La mise en service frigorifique de la PAC doit obligatoirement être exécutée par une entreprise titulaire d'une attestation de capacité délivrée par un organisme agréé en cours de validité, et réalisé par un opérateur titulaire d'une attestation d'aptitude à la manipulation des fluides frigorigènes catégorie II (pour une quantité de fluide inférieure à 2 kg) ou catégorie I (pour une quantité de fluide supérieure à 2 kg). Le matériel utilisé lors des diverses interventions doit répondre à la norme NF EN 35-421.

La mise en route frigorifique de la PAC (test d'étanchéité, tirage au vide, complément de charge en fluide frigorigène si besoin) doit être réalisée conformément à la procédure décrite dans la notice d'installation de l'unité extérieure thermodynamique.

Compte tenu de l'utilisation des fluides frigorigènes (R-410A ou R-32), l'opération de tirage au vide s'effectuera de la manière suivante :

- Mesure du vide par vacuomètre électronique ayant une étendue de mesure de 0 à -101 kPa (-755 mm Hg) ou moins
- Tirage au vide durant au moins 60 min en utilisant une pompe à vide capable d'atteindre un vide de -101 kPa (5 Torr, - 755 mm Hg),
- arrêt du tirage au vide,
- vérifier que le vide ne varie pas pendant au moins 60 minutes.

2.5.2. Autres contrôles

Les contrôles effectués après mise en service sont les suivants :

- n° série des unités extérieure et intérieure,
- température / pression de condensation,
- température / pression d'évaporation,
- intensité absorbée et tension,
- température extérieure,
- température reprise d'air et température de soufflage (sortie unité intérieure).

Pour la mise en route de la régulation terminale et aéraulique, voir la procédure décrite dans la notice d'installation du régulateur.

Les modalités de paramétrage de l'unité intérieure (en lien avec l'étude de dimensionnement) sont détaillées au paragraphe 2.2.3.6. du présent Dossier Technique

Ces contrôles sont mentionnés sur une fiche « Mise en service » remise au client.

2.6. Maintien en service du produit ou procédé

L'encrassement peut conduire à une réduction des performances aérauliques des systèmes « T.One® AIR », « T.One® AIR R32 », « T.One® Horizontal », « T.One® AquaAIR » et « T.One® AquaAIR R32 ».

Le respect des opérations d'entretien détaillées dans le Dossier Technique (notamment en ce qui concerne le filtre équipant l'unité intérieure de soufflage et celui en option équipant le système de reprise) permet de maintenir les performances aérauliques. Les fréquences d'entretien conseillées permettent de maintenir les performances énergétiques de l'appareil.

Pour les installations ayant une charge en fluide frigorigène supérieure à 5 tonnes équivalent CO₂ au sens du règlement (UE) n° 517/2014 du 16 avril 2014, un contrôle d'étanchéité annuel, réalisé par un opérateur titulaire d'une attestation de capacité délivrée par un organisme agréé, est obligatoire, selon le décret n° 2007-737 et l'arrêté du 29 février 2016 relatif à certains fluides frigorigènes et aux gaz à effet de serre fluorés.

Une notice d'utilisation, fournie avec la commande centrale, rappelle aux utilisateurs les principes de fonctionnement et d'utilisation du système.

Le filtre équipant l'unité intérieure de soufflage (horizontale ou verticale) doit être remplacé tous les ans afin de garantir un fonctionnement optimum et maintenir les performances. Le filtre doit être remplacé exclusivement par un filtre spécifié par la société Aldes Aéraulique.

Un entretien normal du système doit être fait annuellement afin de garantir le bon fonctionnement. Il convient pour cela de vérifier les points suivants :

- vérifier l'état général de l'unité extérieure et son raccordement électrique, en particulier nettoyer si besoin l'échangeur, le bac à condensat (fond de l'unité) et le dispositif d'évacuation,
- vérifier l'état général de l'unité intérieure de soufflage et son raccordement électrique, en particulier nettoyer la turbine,
- vérifier l'état général du réseau aéraulique,
- nettoyer les bouches de diffusion motorisée en fonction de l'encrassement visuel (nettoyage à l'aspirateur ou avec un chiffon sec),
- vérifier le bon fonctionnement des volets motorisés,
- nettoyer les grilles de reprise et de transfert en fonction de l'encrassement visuel (nettoyage à l'aspirateur ou avec un chiffon sec) (elles ne doivent pas être obstruées),
- changer les piles du thermostat lorsque l'indication apparaît (soit tous les 5 ans environ).

En plus des points cités précédemment, pour les installations contenant plus de 2 kg de fluide frigorigène (modèles RBC08Nx et RBC10NX), un contrôle d'étanchéité annuel, réalisé par un opérateur titulaire d'une attestation de capacité délivrée par un organisme agréé, est obligatoire, selon le décret n° 2007-737 et l'arrêté du 29 février 2016 relatif à certains fluides frigorigènes et aux gaz à effet de serre fluorés.

Pour le ballon, prévoir tous les 2 ans, un contrôle de l'anode, contrôle de l'entartrage de l'échangeur et désentartrage si besoin du fond de cuve et de l'échangeur par la trappe de visite.

2.7. Traitement en fin de vie

Pas d'information apportée.

2.8. Assistante technique

La société Aldes Aéraulique dispose d'un service technique d'assistance pour répondre aux différentes questions de conception, dimensionnement et de mise en œuvre.

En outre, la société Aldes Aéraulique organise régulièrement des formations produites aux installateurs où sont traités la conception, le dimensionnement et la pose et mise en service du système.

2.9. Calculs thermiques réglementaires

L'impact des systèmes « T.One® AIR », « T.One® AIR R32 », « T.One® Horizontal », « T.One® AquaAIR » et « T.One® AquaAIR R32 » sur les données d'entrées des calculs thermiques réglementaires relatives aux systèmes « BAHIA solution individuelle » et « BAHIA solution collective », définies respectivement dans Avis Techniques 14.5/17-2266 et 14.5/17-2267 de la société AERECO, est défini dans le tableau ci-dessous :

Le coefficient de dépassement Cdep n'est pas impacté.

	Qvarapsec Qvarapsec pour Cdep=1	Smea
BAHIA HYGRO A Bâtiments neufs	+6 %	+0 %
BAHIA HYGRO A Réhabilitation	+20 %	+0 %
BAHIA HYGRO B Bâtiments neufs	+5 %	+1 %
BAHIA HYGRO B Réhabilitation	+21 %	-10 %

Les valeurs ci-dessous sont à ajouter / retirer aux données d'entrées.

2.10. Principes de fabrication et de contrôle de cette fabrication

2.10.1. Unités extérieures thermodynamiques

- Fabrication en sous-traitance sous les directives de la société Aldes Aéraulique, dans une usine certifiée ISO 9001 et ISO 14001
- Contrôles effectués en fabrication :
 - étanchéité du circuit frigorigène à 100 %,
 - test électrique par prélèvement
 - test de fonctionnement à 100 %
- Une étiquette signalétique est apposée sur le côté de l'unité extérieure thermodynamique (cf. *Annexe G, Figure 3*).

2.10.2. Unité intérieure du système « T.One® Horizontal »

- Fabrication en sous-traitance sous les directives de la société Aldes Aéraulique dans une usine certifiée ISO 9001 et ISO 14001

- Contrôles effectués en fabrication :
 - étanchéité du circuit frigorifique à 100 %
 - test électrique par prélèvement
- Une étiquette signalétique est apposée sur le côté de l'unité intérieure.

2.10.3. Unités intérieures du système « T.One® AIR » et « T.One® AIR R32 »

- Fabrication de la tôlerie et assemblage des tôles et des sous-ensembles (ventilateur, moteur, échangeur frigorifique, cartes électroniques) par la société Aldes Aéraulique, dans une usine certifiée ISO 9001 et ISO 14001.
- Contrôles effectués en fabrication :
 - étanchéité du circuit frigorifique à 100 %
 - test électrique par prélèvement
 - test de fonctionnement à 100 %
- Une étiquette signalétique est apposée sur la façade avant de l'unité intérieure.

2.10.4. Unité intérieure du système « T.One® AquaAIR »

- Fabrication de la tôlerie et assemblages des tôles et des sous-ensembles (ventilateur, moteur, échangeur frigorifique, cartes électroniques) par la société Aldes Aéraulique, dans une usine certifiée ISO 9001 et ISO 14001.
- Ballon en acier émaillé de 175 L en sous-traitance par la société Aldes Aéraulique,
- Contrôles effectués à 100 % en fabrication sur l'UI assemblée par la société Aldes Aéraulique :
 - étanchéité du circuit frigo,
 - test électrique,
 - test de fonctionnement des organes principaux (ventilateur, vannes 3 voies, carte électronique, ...)
- Une étiquette signalétique est apposée sur la façade de l'unité intérieure.

2.10.5. Thermostat d'ambiance et régulateur

- Fabrication du thermostat certifié eu.bac en sous-traitance sous les directives de la société Aldes Aéraulique.
- Fabrication des régulateurs en sous-traitance sous les directives de la société Aldes Aéraulique.
- Contrôles effectués en fabrication ; test de fonctionnement à 100 % en fin de production.
- Pour le thermostat : une étiquette est apposée à l'intérieur du socle mural ; une étiquette avec le n° de série et la date de fabrication (semaine/année) est apposée directement sur le circuit imprimé.
- Pour le régulateur « Régulateur T.One » des installations « T.One® Horizontal » : une étiquette est apposée sur la façade avant du boîtier ; une étiquette avec le n° de série et la date de fabrication (semaine/année) est apposée directement sur le circuit imprimé.

2.10.6. Autres composants

- Bouches de diffusion motorisées : fabrication en sous-traitance.
- Grilles de reprise et grilles de transfert : fabrication par la société Aldes Aéraulique.

2.11. Mention des justificatifs

2.11.1. Résultats expérimentaux

Unités extérieures et intérieures

- PAC « T.One® AIR », « T.One® AIR R32 » et « T.One® Horizontal » horizontales et verticales (ensembles « unité extérieure / unité intérieure ») certifiées « Operational manual for Air Conditionner : OM-1-2017-AC » par Eurovent Certita Certification.
- PAC « T.One® AquaAIR » (ensembles « unité extérieure / unité intérieure (unité supérieure et ballon) ») certifiées NF « Pompe à chaleur » selon le référentiel NF 414 par Eurovent Certita Certification.

Régulateur électronique déporté « Régulateur T.One® Horizontal »

Le régulateur électronique déporté « Régulateur T.One® Horizontal » pour « T.One® Horizontal » n'est pas certifié « eu.bac » et ne fait pas l'objet d'un rapport d'essais de caractérisation de la précision de la régulation conforme à la norme EN 15 500.

Régulateur électronique intégré « Régulateur T.One Débit variable »

Le régulateur électronique intégré « Régulateur T.One Débit variable » pour « T.One® AIR », « T.One® AIR R32 », « T.One® AquaAIR » et « T.One® AquaAIR R32 » fait l'objet d'une Licence Eubac n° 220941 et d'un Test report summary de caractérisation de la précision de la régulation mode chaud et mode froid : CA mode chaud = 0,1 K, CA mode froid = 0,1 K.

Calculs MATHIS

Calculs réalisés par la société Aldes Aéraulique, à l'aide du logiciel MATHIS, relatifs à la compatibilité entre les systèmes « T.One® AIR », « T.One® AIR R32 », « T.One® Horizontal », « T.One® AquaAIR » et « T.One® AquaAIR R32 » et les systèmes « BAHIA solution individuelle » et « BAHIA solution collective » visés dans les Avis Techniques 14.5/17-2266 et 14.5/17-2267 de la société AERECO.

2.11.2. Références chantiers

La société Aldes Aéraulique a l'expérience de plus de dix-sept ans en développement et commercialisation de systèmes thermodynamiques centralisés avec distribution par plénum et régulation pièce par pièce en résidentiel.

Plus de 35 000 réalisations ont été effectuées à ce jour avec les systèmes de chauffage/rafraîchissement « T.One® AIR », « T.One® AIR R32 », « T.One® Horizontal » et « T.One® AquaAIR ».

2.12. Annexe du Dossier Technique – Schémas de mise en œuvre

ANNEXE A – Schéma de principe

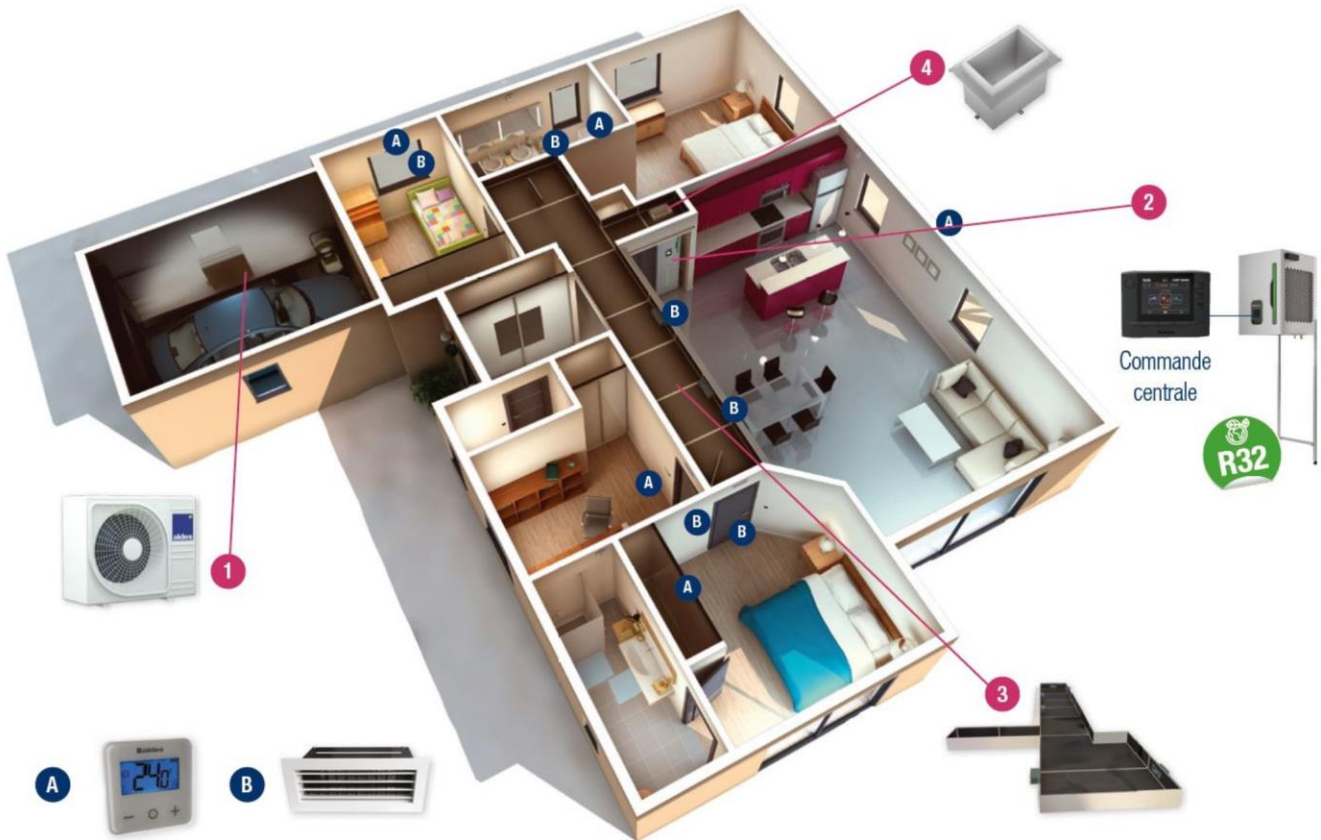


Figure 1 – Schéma de principe du système « T.One® AIR », « T.One® AIR R32 », « T.One® AquaAIR » ou « T.One® AquaAIR R32 »

ANNEXE B – Unités extérieures thermodynamiques

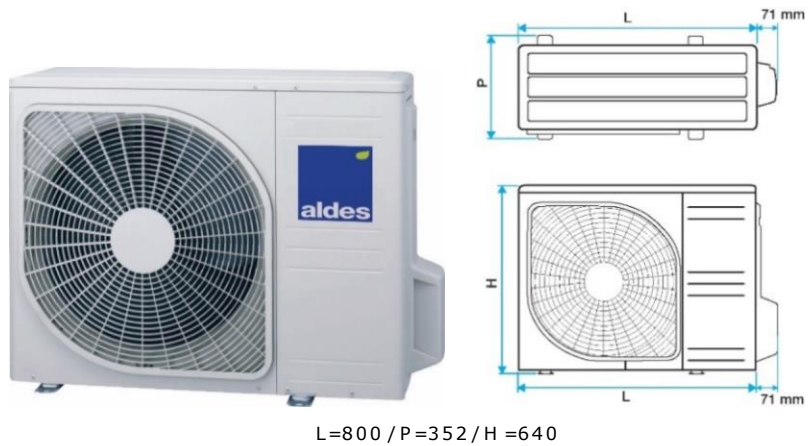


Figure 1 – Unités extérieures thermodynamiques RBC04/05/06 – visuel et caractéristiques dimensionnelles

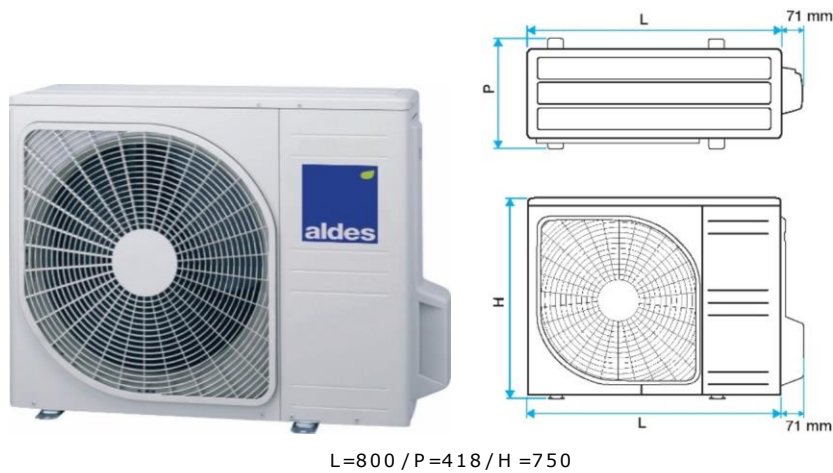


Figure 2 – Unités extérieures thermodynamiques RBC08 – visuel et caractéristiques dimensionnelles

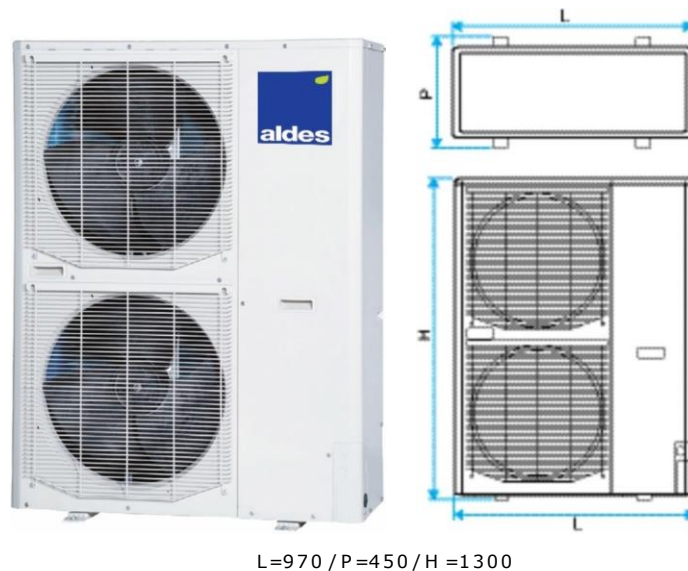


Figure 3 – Unités extérieures thermodynamiques RBC10 – visuel et caractéristiques dimensionnelles

Unité extérieure thermodynamique		RBC04MX	RBC05MX	RBC06MX	RBC08NX	RBC10NX
Type compresseur - réfrigérant		DC Twin Rotary – R-410A				
Raccordements frigorifiques	diamètres (")	1/4-1/2	1/4-1/2	1/4-1/2	3/8-5/8	3/8-5/8
Raccordements frigorifiques	long. mini (m)	L = 5				
	long. maxi (m)	L = 30	L = 30	L = 30	L = 50	L = 100
	déniv. max (m)	H = 20	H = 20	H = 20	H =	H =
Charge fluide frigorigène initiale	usine (kg)	1,5	1,5	1,5	2,95	4,5
	Téq CO ₂	3,13	3,13	3,13	6,16	9,4
Précharge usine	jusqu'à (m)	15	15	15	30	30
Complément charge (g/m)	(g/m)	20	20	20	60	60
Raccordements électriques	Alimentation (tension en V/Phase/Fréquence en Hz)	230/1/50	230/1/50	230/1/50	230/1/50	230/1/50
	Câble alimentation et section (mm ²) ⁽⁴⁾	3G2.5	3G2.5	3G2.5	3G2.5	3G6
	Unité extérieure (A)	16A	16A	16A	20A	32A
	Calibre disjoncteur et section (mm ²)	4G1.5	4G1.5	4G1.5	4G1.5	4G1.5
Débit d'air	Chaud nominal (m ³ /h)	1980	1980	2340	3000	6000
	Froid nominal (m ³ /h)	2160	2400	2490	3600	6000
Plage de fonctionnement	Chaud (°C)	-20 / 20	-20 / 20	-20 / 20	-20 / 20	-20 / 20
	Froid (°C)	-15 / 43	-15 / 43	-15 / 43	-15 / 43	-15 / 43
Niveau de puissance sonore ⁽¹⁾	Froid nominal en dB(A)	63	63	65	66	70
Niveau de pression sonore ⁽²⁾	Chaud max en dB(A)	50	50	50	48	50
	froid en dB(A)	54	54	54	51	48
Encombrement unité	H x L x P (mm)	640	640	640	750	1300
		X	X	X	X	X
		800(+71)	800(+71)	800(+71)	880(+88)	970(+88)
Poids net	(kg)	X 290	X 290	X 290	X 340	X 450
		45	45	45	60	105

(1) Niveau de puissance sonore : mesure réalisée conformément au référentiel EUROVENT RS-6/C/006-2011 AC et à la norme EN ISO 12108 : 2008

(2) Niveau de pression sonore : mesure réalisée à 1 m au soufflage de l'unité en champ libre – conformément à la norme JIS 9612

(3) 30 m si l'unité extérieure est au-dessus de l'unité intérieure, 15 m si l'unité intérieure est au-dessus de l'unité extérieure

(4) Sections minimums données à titre indicatif, et doivent correspondre aux besoins et répondre à la norme NF-C 15-100

Tableau 1 – Unités extérieures thermodynamiques fluide R-410A – caractéristiques techniques

Unité extérieure thermodynamique		RBC04MX-W1	RBC05MX-W1	RBC06MX-W1	RBC08NX-W1
Type compresseur - réfrigérant		DC Twin Rotary – R-32			
Raccordements frigorifiques	diamètres (")	1/4-1/2	1/4-1/2	1/4-1/2	3/8-5/8
Raccordements frigorifiques	long. mini (m)	L = 5			
	long. maxi (m)	L=30	L=30	L=30	L=20
	déniv. max (m)	H = 20	H = 20	H = 20	H = 20/15 ⁽³⁾
Charge fluide frigorigène initiale	usine (kg)	1.3	1.3	1.3	1.8
Précharge usine	jusqu'à (m)	15	15	15	20
Complément charge (g/m)	(g/m)	20	20	20	interdit
Raccordements électriques	Alimentation (tension en V/Phase/Fréquence en Hz)	230/1/50	230/1/50	230/1/50	230/1/50
	Câble alimentation et section (mm ²) ⁽⁴⁾	3G2.5	3G2.5	3G2.5	3G2.5
	Unité extérieure (A)	16A	16A	16A	20A
	Calibre disjoncteur et section (mm ²)	4G1.5	4G1.5	4G1.5	4G1.5
Débit d'air	Chaud nominal (m ³ /h)	1980	1980	2340	3000
	Froid nominal (m ³ /h)	2160	2400	2490	3600
Plage de fonctionnement	Chaud (°C)	-20 / 20	-20 / 20	-20 / 20	-20 / 20
	Froid (°C)	-15 / 43	-15 / 43	-15 / 43	-15 / 43
Niveau de puissance sonore ⁽¹⁾	Froid nominal en dB(A)	63	63	65	66
Niveau de pression sonore ⁽²⁾	Chaud max en dB(A)	50	50	50	48
	froid en dB(A)	54	54	54	51
Encombrement unité	H x L x P (mm)	640	640	640	750
		X 800(+71)	X 800(+71)	X 800(+71)	X 880(+88)
		X 290	X 290	X 290	X 340
Poids net	(kg)	45	45	45	60

(1) Niveau de puissance sonore : mesure réalisée conformément au référentiel EUROVENT RS-6/C/006-2011 AC et à la norme EN ISO 12108 : 2008

(2) Niveau de pression sonore : mesure réalisée à 1 m au soufflage de l'unité en champ libre – conformément à la norme JIS C 9612

(3) 20 m si l'unité extérieure est au-dessus de l'unité intérieure, 15 m si l'unité intérieure est au-dessus de l'unité extérieure

(4) Sections minimums données à titre indicatif, et doivent correspondre aux besoins et répondre à la norme NF-C 15-100

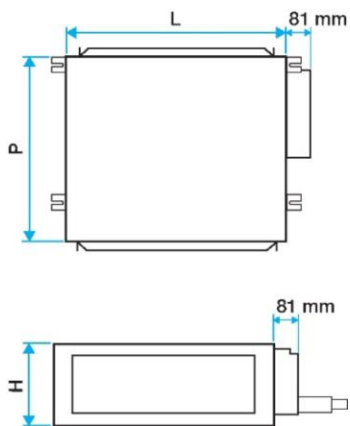
Tableau 2 – Unités extérieures thermodynamiques fluide R-32 – caractéristiques techniques

ANNEXE C – Unités intérieures

ANNEXE C.1 – Unités intérieures horizontales (type RBUM) du système « T.One® Horizontal»



Figure 1 – Unités intérieures thermodynamiques type RBUM – visuel



(mm)	RBUM04 T.One 04H	RBUM05 T.One 05H	RBUM06 T.One 06H	RBUM07 T.One 07H	RBUM10 T.One 10H
L	750	750	950	950	1370
P	635	635	635	635	740
H	280	280	280	280	280

Figure 2 – Unités extérieures thermodynamiques RBUM04/05 (caractéristiques dimensionnelles)

Modèle		T.One®04H	T.One®05H	T.One®06H	T.One®07H	T.One® 10H		
Unité intérieure		RBUM04F	RBUM05F	RBUM06F	RBUM07F	RBUM10F		
Unité extérieure		RBC04MX	RBC05MX	RBC06MX	RBC08NX	RBC10NX		
PERFORMANCES MODE CHAUFFAGE								
Air extérieur	Air intérieur	PERFORMANCES						
Puissance calorifique nominale à +7°/6°C	20°C	Pcalo	kW	4,5	5,4	6,7	8,0	11,2
		Pabs	kW	1,07	1,45	1,75	1,99	2,8
		COP		4,21	3,72	3,83	4,02	4,00
Puissance calorifique nominale à -7°/-8°C		Pcalo	kW	3,1	3,8	4,8	6,2	11,5
		Pabs	kW	1,06	1,32	1,65	2,45	4,53
		COP		2,88	2,86	2,91	2,53	2,54
Puissance mini		kW	0,90	0,90	0,90	2,00	3,50	
Puissance appoint électrique		kW	1,50	1,50	2,00	2,00	2,00	
PERFORMANCES MODE RAFRAICHISSEMENT								
Puissance frigorifique nominale à +35°C	27°C/19°C	Pfrigo	kW	4,0	5,0	5,6	7,1	10,0
		Pabs	kW	0,95	1,38	1,54	2,03	2,58
		EER		4,20	3,62	3,64	3,50	3,88
Puissance mini		kW	0,90	0,90	0,90	2,00	3,50	
Données aérauliques								
Plage de débit d'air unité intérieure min / max		m³ / h	100 / 780	100 / 780	100/1200	250/1200	375/2000	
Pression statique disponible (min / max)		Pa	10/100	10/100	10/100	10/100	10/100	
Débit d'air unité extérieure maximal (mode refroidissement)		m³ / h	2160	2400	2490	3600	6000	
Données acoustiques								
Puissance acoustique Lw		dB(A)	60	62	63	64	65	

Tableau 1 – Unités intérieures horizontales du système « T.One® Horizontal » – caractéristiques techniques

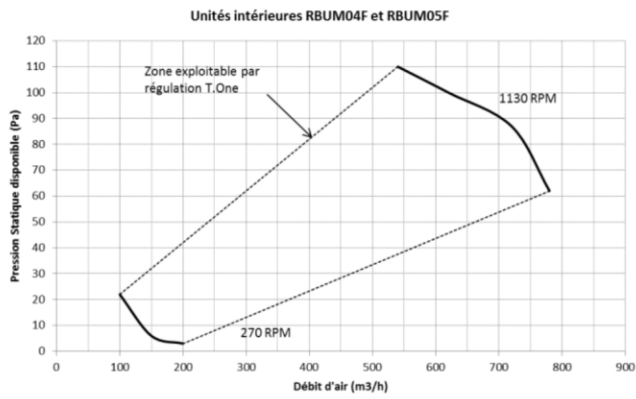


Figure 3 – Unités intérieures RBUM04F et RBUM05F
Caractéristique débit/pression

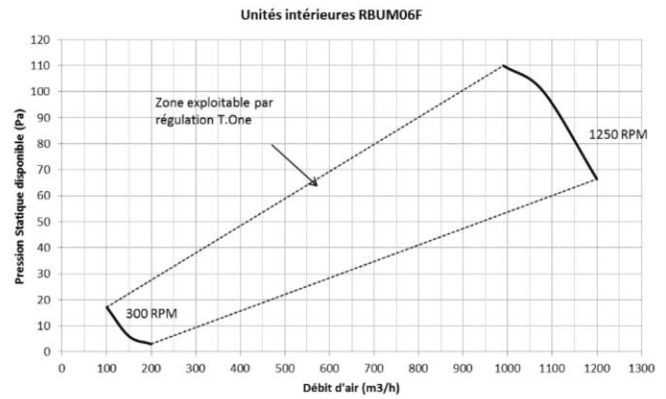


Figure 4 – Unités intérieures RBUM06F
Caractéristique débit/pression

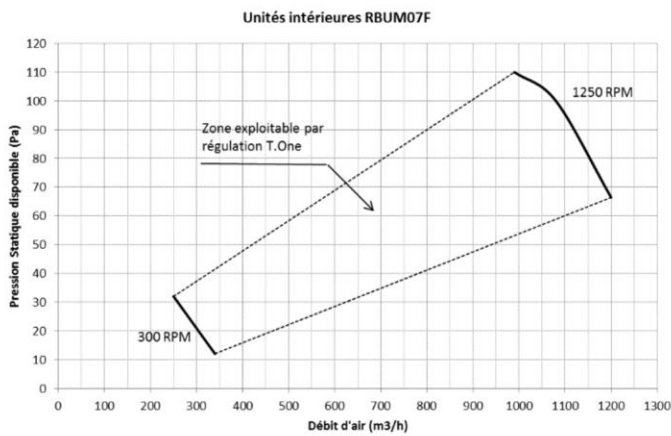


Figure 5 – Unité intérieure RBUM07F
Caractéristique débit/pression

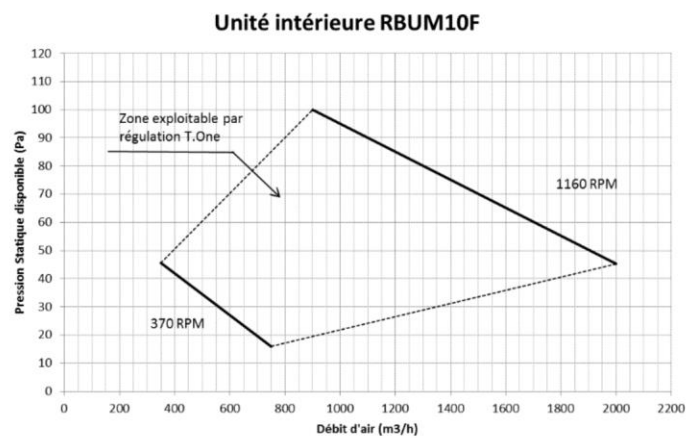


Figure 6 – Unité intérieure RBUM10F
Caractéristique débit/pression

ANNEXE C.2 – Unités intérieures verticales (type AUIV) du système « T.One® AIR »



Figure 7 – Unité intérieure thermodynamique type AUIV – visuel

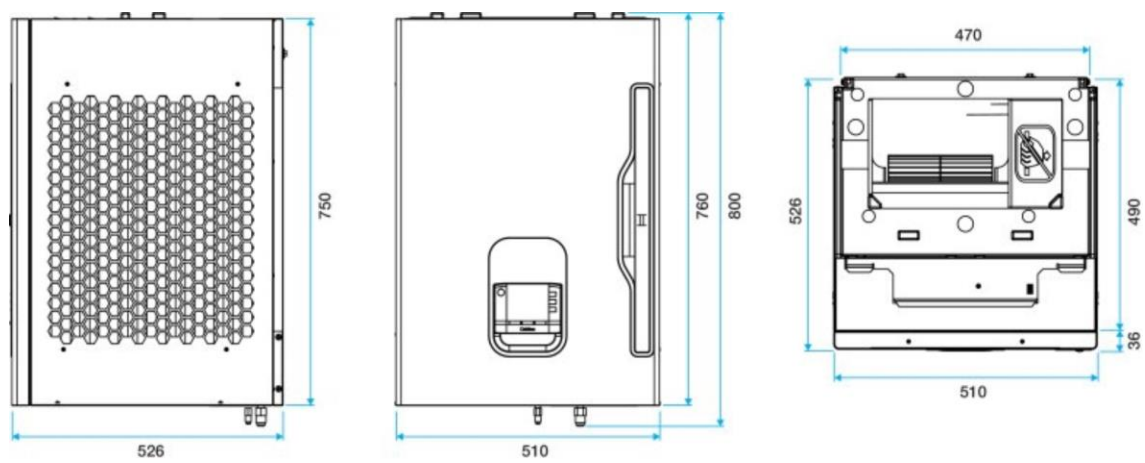


Figure 8 – Unités intérieures thermodynamiques du système « T.One®AIR » type AUIV04/05/06/08 – caractéristiques dimensionnelles

Modèle			T.One®AIR04	T.One® AIR 05	T.One® AIR 06	T.One®AIR 08	
Unité intérieure			AUIV04A ou B	AUIV05A ou B	AUIV06A ou B	AUIV08A ou B	
Unité extérieure			RBC04MX	RBC05MX	RBC06MX	RBC08NX	
PERFORMANCES MODE CHAUFFAGE							
Air extérieur	Air intérieur	PERFORMANCES					
Puissance calorifique nominale à +7/6 °C	20 °C	Pcalo	kW	4,00	4,80	5,90	7,2
		Pabs	kW	0,81	1,06	1,42	1,71
		COP		4,92	4,55	4,15	4,2
Puissance calorifique nominale à -7/-8 °C		Pcalo	kW	3,80	4,40	5,30	6,40
		Pabs	kW	1,32	1,60	2,08	2,56
		COP		2,89	2,84	2,50	2,50
Puissance mini			kW	0,90	0,90	0,90	2,00
Puissance appoint électrique			kW	1,50	1,50	1,50	1,50
PERFORMANCES MODE RAFRAICHISSEMENT							
Puissance frigorifique nominale à +35 °C	27/19 °C	Pfrigo	kW	4,00	4,50	5,00	7,1
		Pabs	kW	1,00	1,15	1,35	1,83
		EER		4,00	3,90	3,70	3,50
Puissance mini			kW	0,90	0,90	0,90	2,00
Données aérauliques							
Plage de débit d'air unité intérieure min / max			m³/h	100 / 1000	100 / 1000	100 / 1200	250/1200
Pression statique disponible (min / max)			Pa	10/50	10/50	10/50	10/50
Débit d'air unité extérieure maximal (mode refroidissement)			m³/h	2160	2400	2520	3600
Données acoustiques							
Puissance acoustique Lw			dB(A)	60	60	60	64

Tableau 2 – Unités intérieures verticales du système « T.One® AIR » – caractéristiques techniques

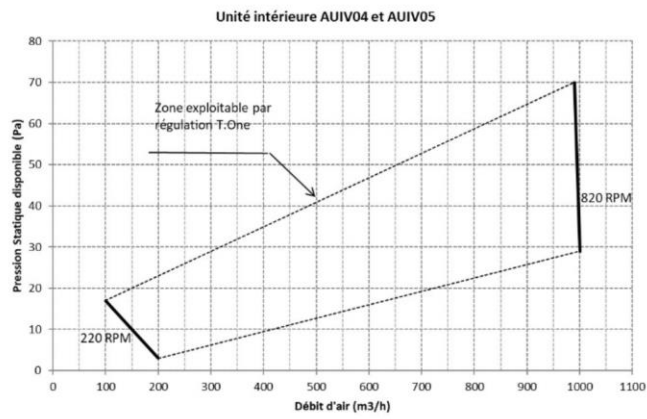


Figure 9 – unité intérieure AUIV04A ou B et AUIV05A ou B
Caractéristique débit/pression

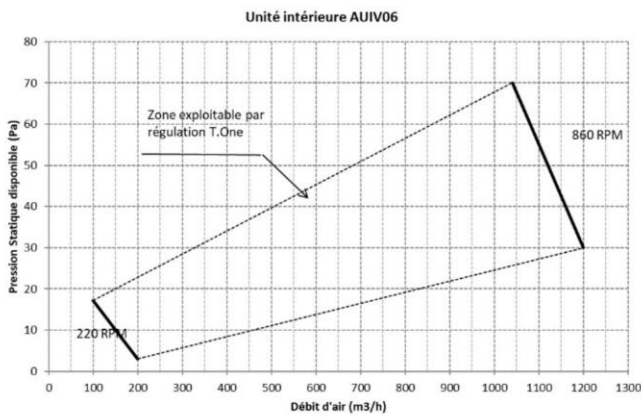


Figure 10 – unité intérieure AUIV06A ou B
Caractéristique débit/pression

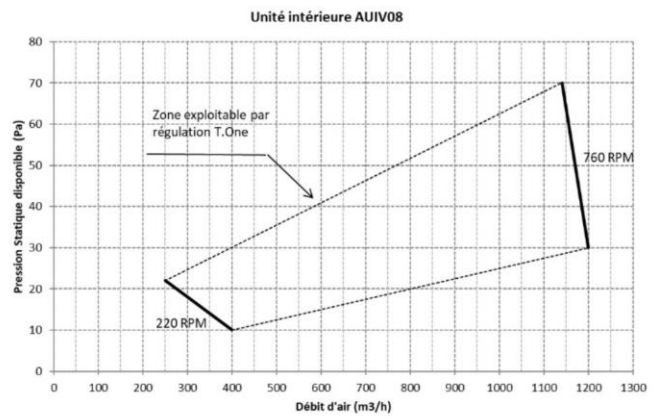


Figure 11 – unité intérieure AUIV08A ou B
Caractéristique débit/pression

ANNEXE C.3 – Unités intérieures verticales (type AUIV) du système « T.One® AIR R32 »

Modèle		T.One®AIR 04	T.One®AIR 05	T.One®AIR 06	T.One®AIR 08		
Unité intérieure		AUIV04B	AUIV05B	AUIV06B	AUIV08B		
Unité extérieure		RBC04MX-W1	RBC05MX-W1	RBC06MX-W1	RBC08NX-W1		
PERFORMANCES MODE CHAUFFAGE							
Air extérieur	Air intérieur	PERFORMANCES					
Puissance calorifique nominale à +7°/6°C	20°C	Pcalo	kW	4,00	4,80	6,01	7,1
		Pabs	kW	0,81	1,06	1,45	1,69
		COP		4,92	4,55	4,15	4,20
Puissance calorifique nominale à -7°/-8°C		Pcalo	kW	3,80	4,60	5,50	6,40
		Pabs	kW	1,27	1,61	2,12	2,29
		COP		3,00	2,85	2,60	2,80
Puissance mini		kW	1,60	1,60	1,60	1,90	
Puissance appoint électrique		kW	1,50	1,50	1,50	1,50	
PERFORMANCES MODE RAFRAICHISSEMENT							
Puissance frigorifique nominale à +35°C	27°C/19°C	Pfrigo	kW	4,00	4,50	5,00	7,1
		Pabs	kW	1,00	1,15	1,32	1,89
		EER		4,00	3,90	3,80	3,75
Puissance mini		kW	0,90	0,90	0,90	2,00	
Données aérauliques							
Plage de débit d'air unité intérieure min/max		m³/h	100 / 1000	100 / 1000	100 / 1200	250/1200	
Pression statique disponible (min/max)		Pa	10/50	10/50	10/50	10/50	
Débit d'air unité extérieure maximal (mode refroidissement)		m³/h	2160	2400	2520	3600	
Données acoustiques							
Puissance acoustique Lw		dB(A)	60	60	60	64	

Tableau 4 – Unités intérieures verticales du système « T.One® AIR R32 » – caractéristiques techniques



Figure 12 – Unité intérieure thermodynamique type AUIV – visuel

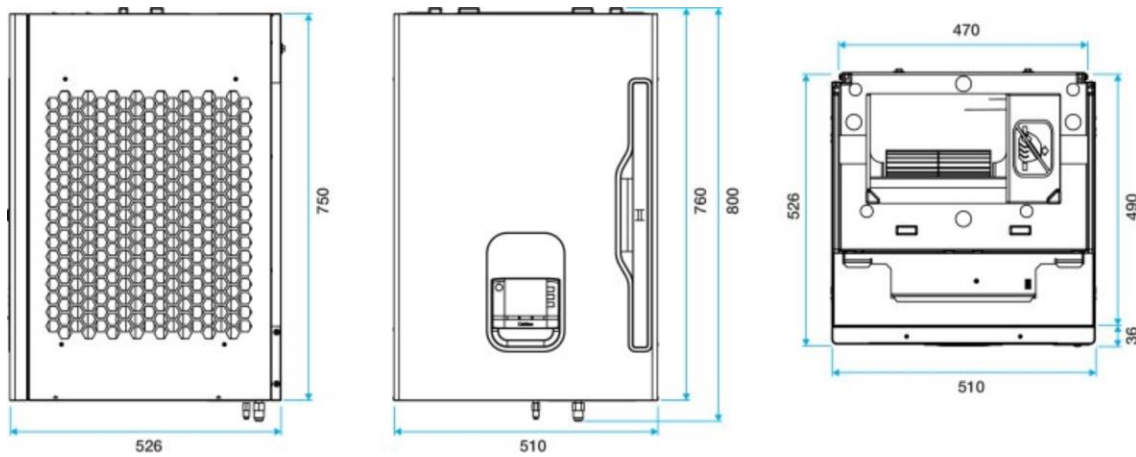
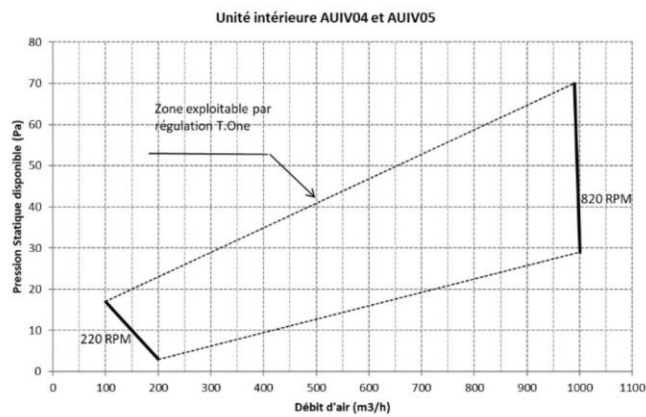
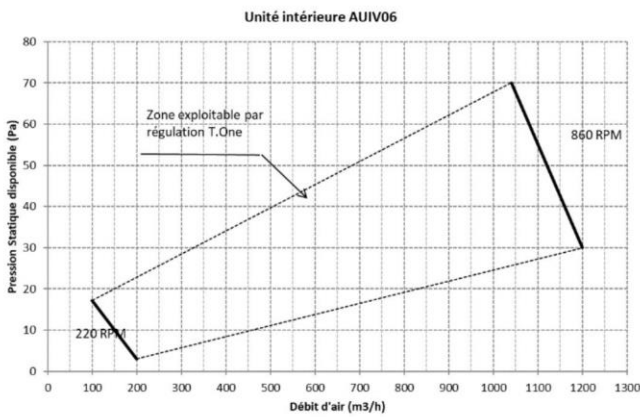


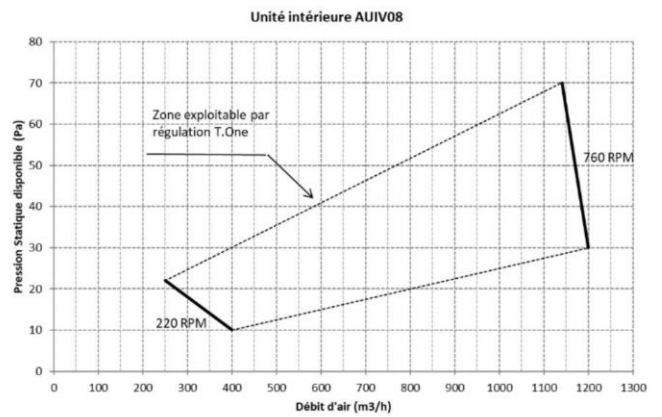
Figure 13 – Unités intérieures thermodynamiques du système « T.One® AIR R32 » type AUIV04/05/06/08 – caractéristiques dimensionnelles



**Figure 14 – Unité intérieure AUIV04B et AUIV05B
Caractéristique débit/pression**



**Figure 15 – Unité intérieure AUIV06B
Caractéristique débit/pression**

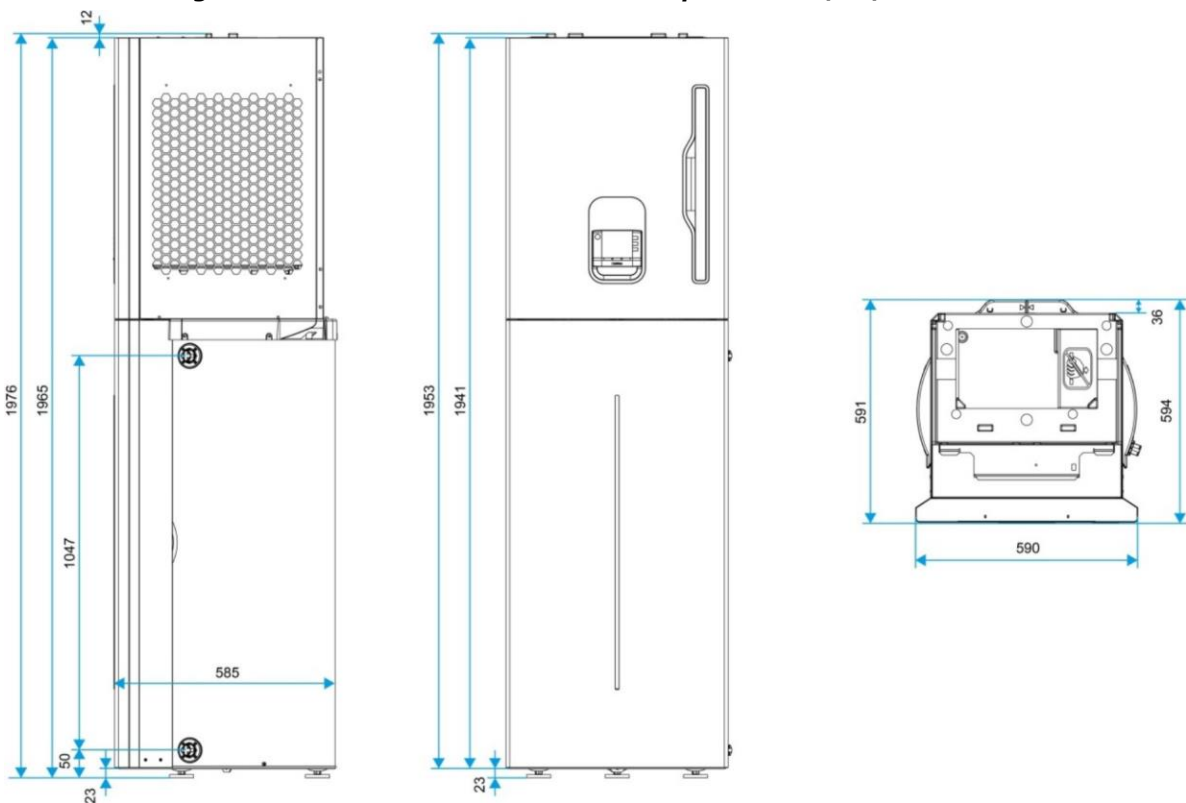


**Figure 16 – Unité intérieure AUIV08B
Caractéristique débit/pression**

ANNEXE C.4 – Unités intérieures du système « T.One® AquaAIR »



Figure 17 – Unités intérieures « T.One® AquaAIR » 04/05/06 – Visuel



**Figure 18 – Unités intérieures « T.One® AquaAIR » 04/05/06
Caractéristiques dimensionnelles**

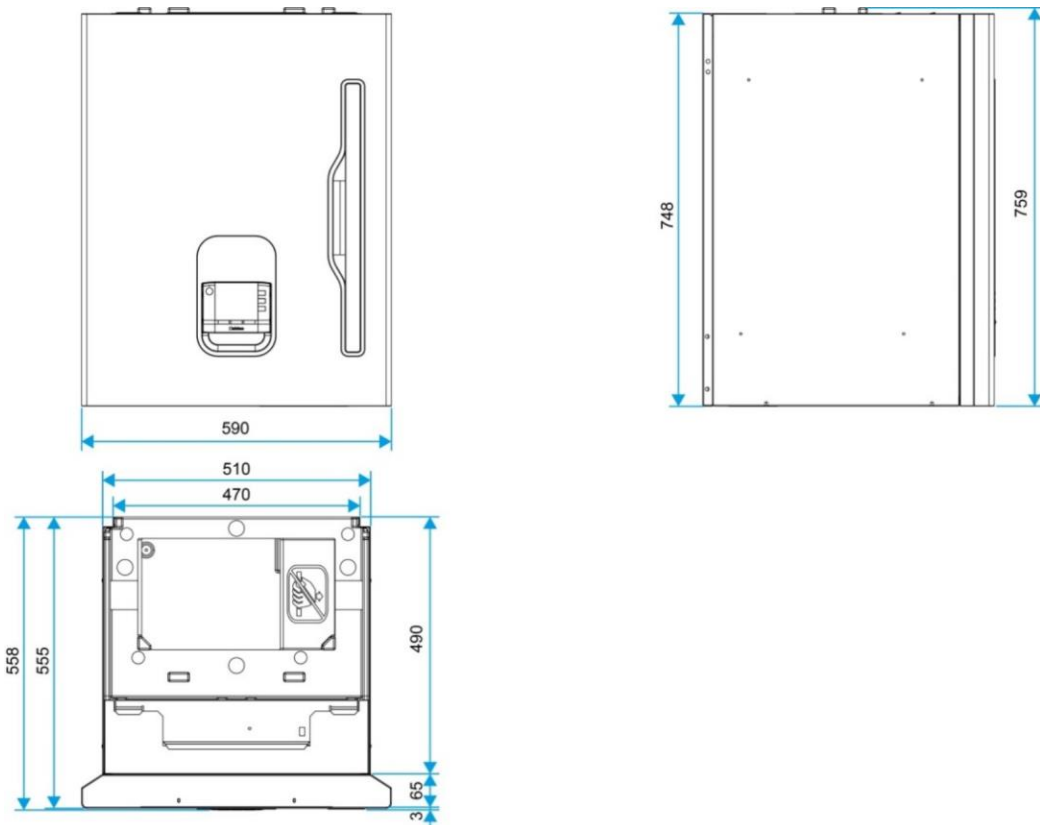


Figure 19 – Unités supérieures « T.One® AquaAIR » 04/05/06
Caractéristiques dimensionnelles

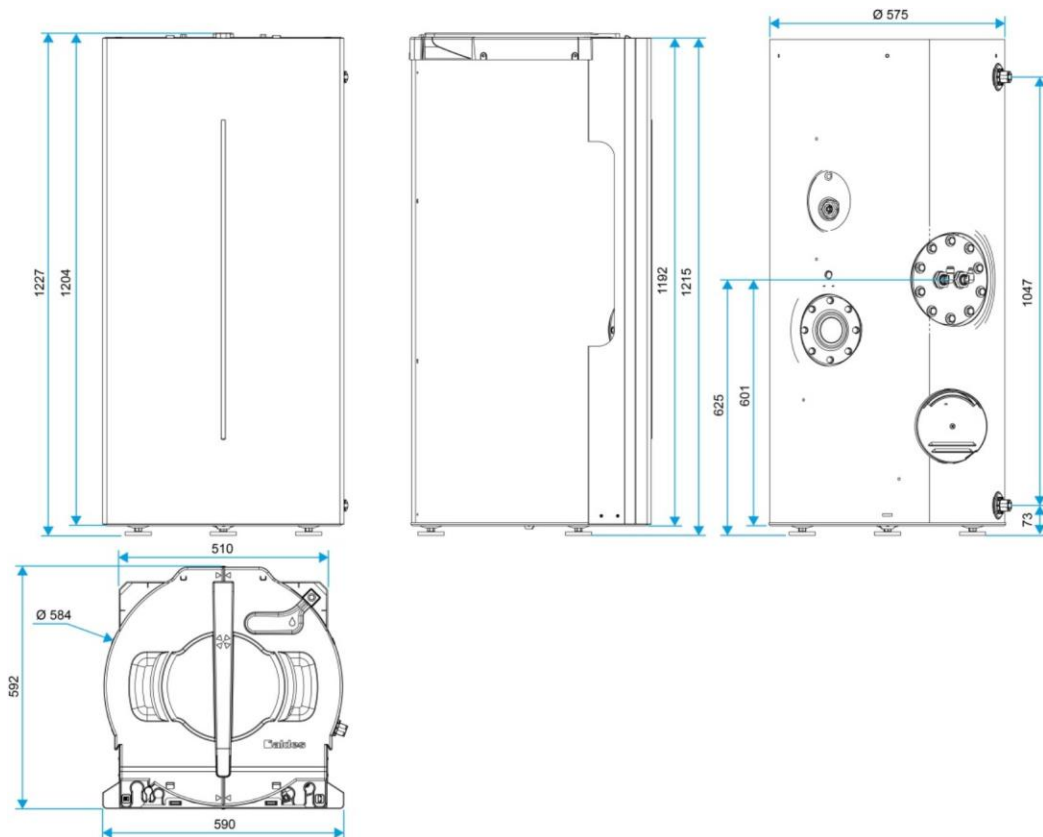


Figure 20 – Ballon « T.One® AquaAIR » 04/05/06
Caractéristiques dimensionnelles

Modèle		T.One® AquaAIR 04	T.One® AquaAIR 05	T.One® AquaAIR 06		
Unité extérieure		RBC04MX	RBC05MX	RBC06MX		
PERFORMANCES MODE CHAUFFAGE						
Air extérieur	Air intérieur	PERFORMANCES				
Puissance calorifique nominale à +7/6 °C	20 °C	Pcalo	kW	4,00	4,80	5,90
		Pabs	kW	0,81	1,06	1,42
		COP		4,92	4,55	4,15
Puissance calorifique nominale à -7/-8 °C		Pcalo	kW	3,80	4,54	5,20
		Pabs	kW	1,32	1,60	2,08
		COP		2,89	2,84	2,50
Puissance mini		kW	0,90	0,90	0,90	
Puissance appoint électrique		kW	1,50	1,50	1,50	
PERFORMANCES MODE RAFRAICHISSEMENT						
Puissance frigorifique nominale à +35 °C	27/19 °C	Pfrigo	kW	4,00	4,50	5,00
		Pabs	kW	1,00	1,15	1,35
		EER		4,00	3,90	3,70
Puissance mini		kW	0,90	0,90	0,90	
Données aérauliques						
Plage de débit d'air unité intérieure (min/max)		m³/h	100 / 1000	100 / 1000	100 / 1200	
Pression statique disponible (min/max)		Pa	10/50	10/50	10/50	
Débit d'air unité extérieure maximal (mode refroidissement)		m³/h	2160	2400	2520	
Données acoustiques						
Puissance acoustique*		dB(A)	60	60	60	

Tableau 6 – unités intérieures du système « T.One® AquaAIR »

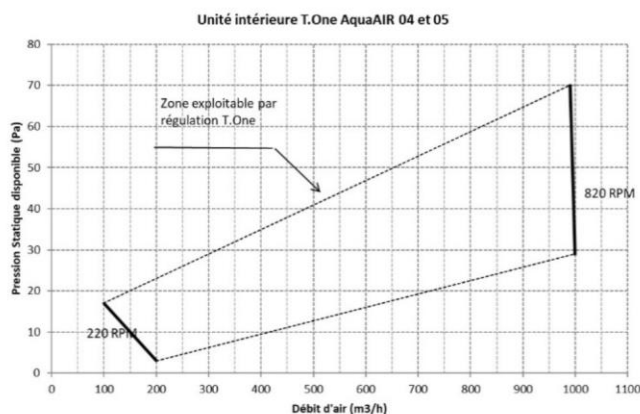


Figure 21 – Unités intérieures « T.One® AquaAIR » 04 et 05
Caractéristique débit/pression

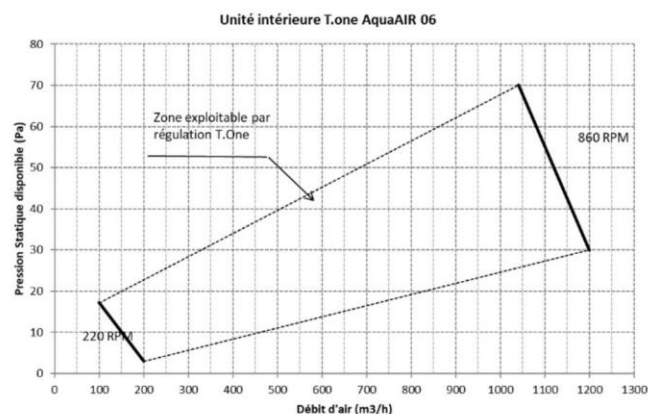
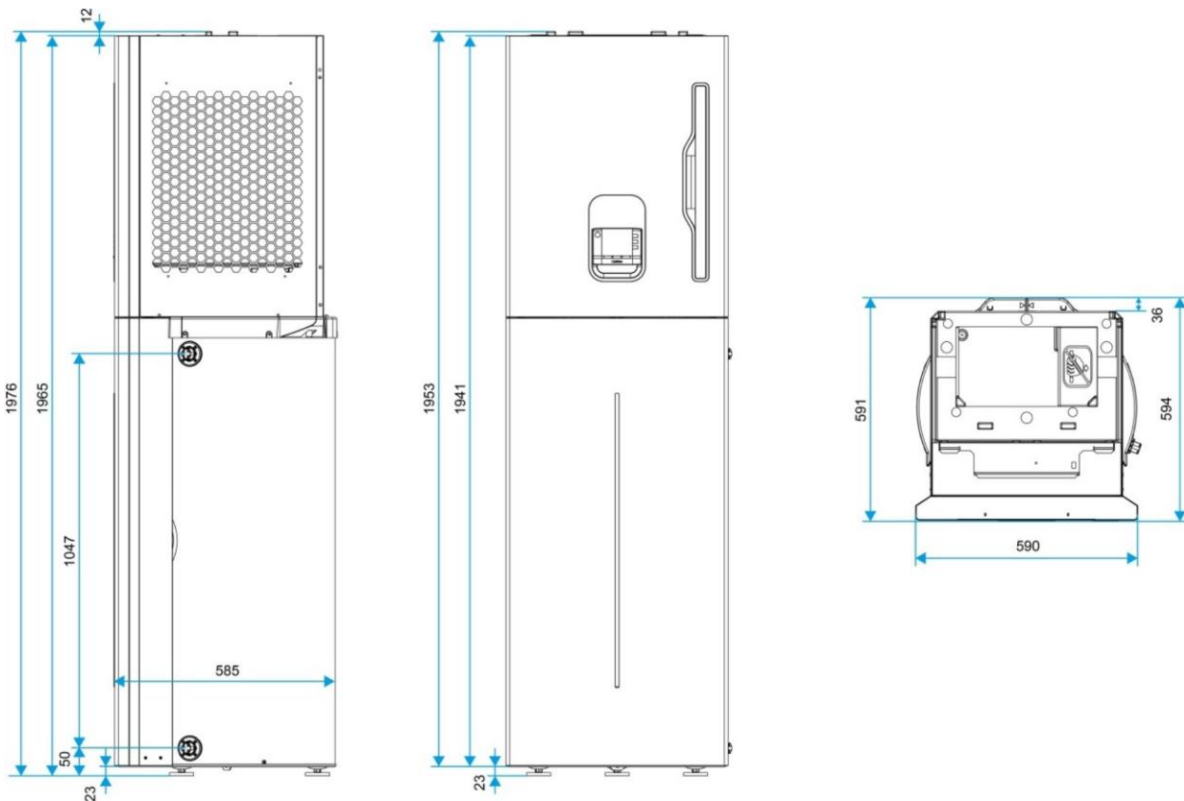


Figure 22 – Unité intérieure « T.One® AquaAIR » 06
Caractéristique débit/pression

ANNEXE C.5 – Unités intérieures du système « T.One® AquaAIR R32 »



Figure 23 – Unités intérieures « T.One® AquaAIR R32 » 04/05/06 – Visuel



**Figure 24 – Unités intérieures « T.One® AquaAIR R32 » 04/05/06
Caractéristiques dimensionnelles**

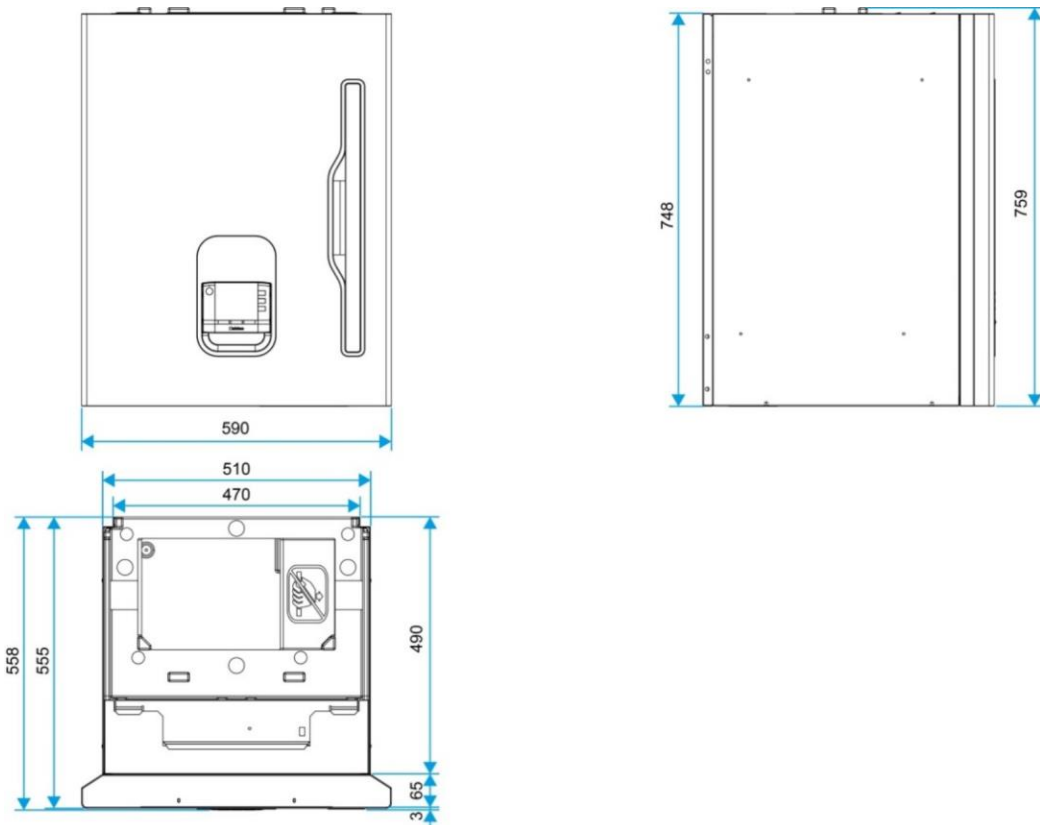


Figure 25 – Unités supérieures « T.One® AquaAIR R32 » 04/05/06
Caractéristiques dimensionnelles

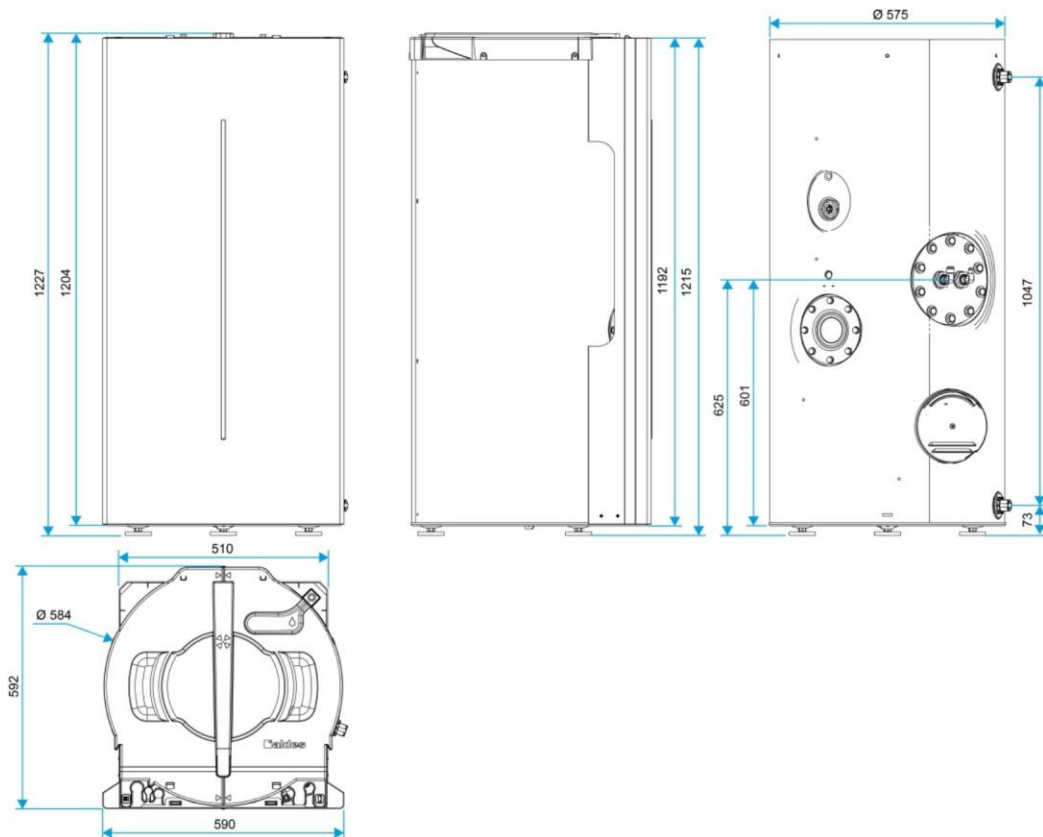


Figure 26 – Ballon « T.One® AquaAIR R32 » 04/05/06
Caractéristiques dimensionnelles

Modèle		T.One® AquaAIR R32 04	T.One® AquaAIR R32 05	T.One® AquaAIR R32 06		
Unité extérieure		RBC04MX W1	RBC05MX W1	RBC06MX W1		
PERFORMANCES MODE CHAUFFAGE						
Air extérieur	Air intérieur	PERFORMANCES				
Puissance calorifique nominale à +7/6 °C	20 °C	Pcalo	kW	4,00	4,80	6,01
		Pabs	kW	0,81	1,06	1,45
		COP		4,92	4,55	4,15
Puissance calorifique nominale à -7/-8 °C		Pcalo	kW	3,80	4,60	5,50
		Pabs	kW	1,27	1,61	2,12
		COP		3,00	2,85	2,60
Puissance mini		kW	0,90	0,90	0,90	
Puissance appoint électrique		kW	1,50	1,50	1,50	
PERFORMANCES MODE RA Fraîchissement						
Puissance frigorifique nominale à +35 °C	27/19 °C	Pfrigo	kW	4,00	4,50	5,00
		Pabs	kW	1,00	1,15	1,32
		EER		4,00	3,90	3,80
Puissance mini		kW	0,90	0,90	0,90	
Données aérauliques						
Plage de débit d'air unité intérieure (min/max)		m³/h	100 / 1000	100 / 1000	100 / 1200	
Pression statique disponible (min/max)		Pa	10/50	10/50	10/50	
Débit d'air unité extérieure maximal (mode refroidissement)		m³/h	2160	2400	2520	
Données acoustiques						
Puissance acoustique*		dB(A)	60	60	60	

Tableau 7 – unités intérieures du système « T.One® AquaAIR R32 »

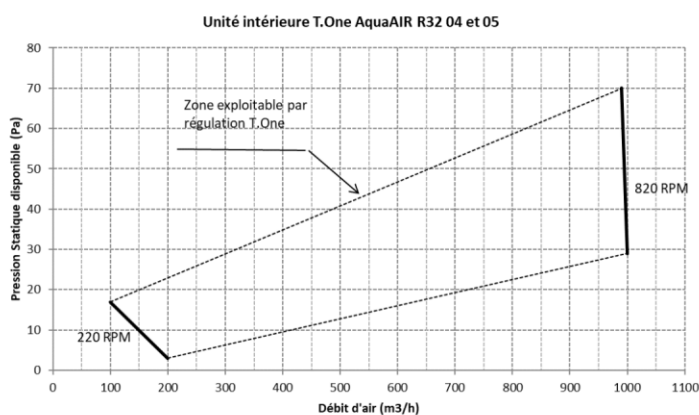


Figure 27 – Unités intérieures « T.One® AquaAIR R32 » 04 et 05
Caractéristique débit/pression

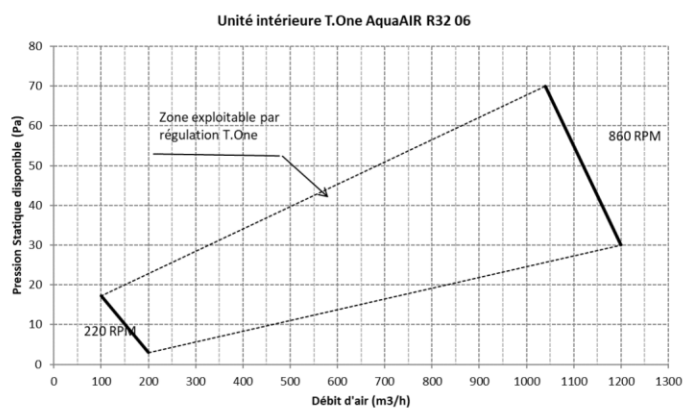


Figure 28 – Unité intérieure « T.One® AquaAIR R32 » 06
Caractéristique débit/pression

ANNEXE D – Réseau de distribution

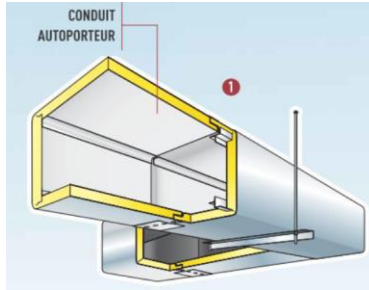


Figure 1 – Réseau de distribution par "conduits isolés"

Figure 2 – Réseau de distribution par "plenums"

ANNEXE E – Bouche de diffusion

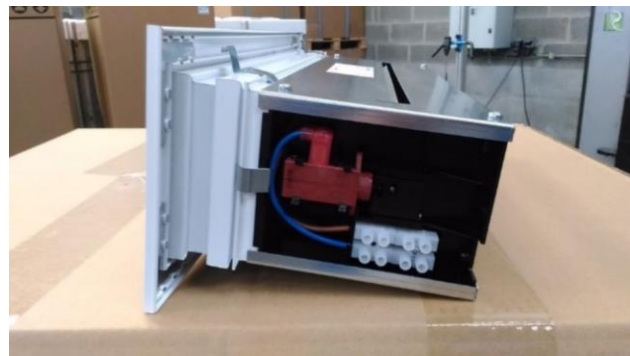
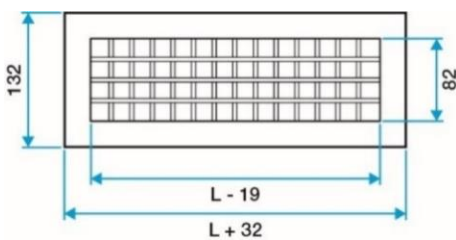
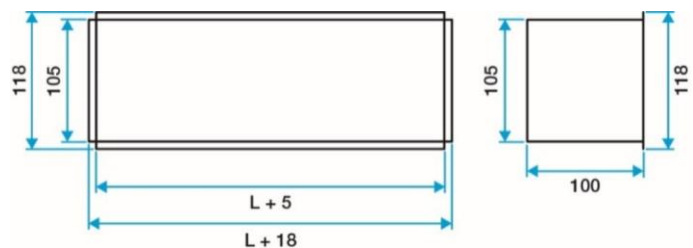


Figure 1 – Bouche de diffusion – Visuels



Bouche de diffusion



Cadre à sceller

Figure 2 – Bouche de diffusion et cadre à sceller – Caractéristiques dimensionnelles

Ak (m²)	LxH (mm)	Qv (m³/h)																					
		80	100	120	150	180	200	250	300	350	450	500	550	Vk	Lt								
0,0091	200x100	2,5	2,7	3,1	3,3	3,7	4,0																
		<19	5,0	<19	7,0	<19	10,0																
0,0153	300x100							2,7	4,1	3,3	5,6	3,6	5,4										
								<19	5,0	<19	7,0	<19	8,0										
0,0216	400x100													2,6	4,9	3,2	6,0	3,9	7,4				
								<19	5,0	<19	7,0	<19	10,0										
0,0279	500x100													2,5	5,5	3,0	6,6	3,5	7,7				
								<19	4,0	<19	6,0	<19	9,0										
0,0342	600x100													2,4	5,9	2,8	6,9	3,7	9,4	4,1	10,0		
								<19	3,0	<19	5,0	<19	9,0	<19	15,0								
0,0405	700x100													2,4	6,3	3,1	8,2	3,4	8,9	3,8	10,0		
								<19	4,0	<19	7,0	<19	9,0	<19	11,0								

Les valeurs Lw (NR) ne tiennent pas compte de l'atténuation du local

Tests réalisés avec un plenum "parfait" en conformité avec la norme EN 12238

CORRECTIONS POUR DEFLEXION			
Angles des ailettes	Vk	Δpt	Lw
22°	x1,15	x1,30	+3
45°	x1,25	x1,60	+6

Tableau 1 – Bouches de diffusion – caractéristiques techniques

Réf. bouche	Débit d'air soufflé Vk = 3 m/s (m³/h)	Pièce à traiter	
		Puissance de chauffage à installer (max. W)	Volume de la pièce (m³) Taux de brassage (vol/h)
200x100	98	< 735	Cas Neuf : Tx > 3,2 --> Vol. < 30 m³ Autres cas : Tx > 4 --> Vol. < 25 m³
300x100	165	< 1236	Cas Neuf : Tx > 3,2 --> Vol. < 52 m³ Autres cas : Tx > 4 --> Vol. < 42 m³
400x100	233	< 1745	Cas neuf : Tx > 3,2 --> Vol. < 73 m³ Autres cas : Tx > 4 --> Vol. < 59 m³
500x100	301	< 2254	Cas Neuf : Tx > 3,2 --> Vol. < 95 m³ Autres cas : Tx > 4 --> Vol. < 76 m³
600x100	369	< 2763	Cas Neuf : Tx > 3,2 --> Vol. < 116 m³ Autres cas : Tx > 4 --> Vol. < 93 m³
700x100	437	< 3272	Cas Neuf : Tx > 3,2 --> Vol. < 137 m³ Autres cas : Tx > 4 --> Vol. < 110 m³

Méthode de calcul :

Sélection des bouches de diffusion avec Vk=3m/s (DPplenum=7Pa)

Température de soufflage max. (dimensionnement / régime stabilisé) = 42°C

Tableau 2 – Bouches de diffusion – dimensionnement

ANNEXE F – Grilles de reprise et sections de transfert

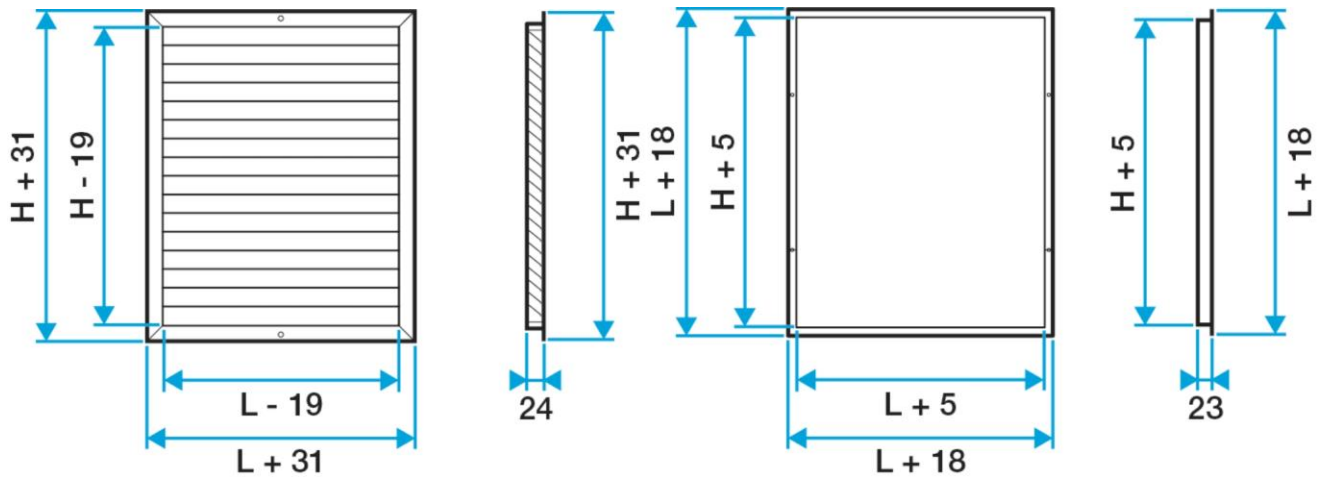


Figure 1 – Grille de reprise – caractéristiques dimensionnelles

Ak (m ²)	LxH (mm)	Qv (m ³ /h)												
		400	500	600	700	800	900	1000	1100	1200				
0,1470	300x700		3,4		4,1		4,7						Vk	
			26	0,8	31	1,2	34	1,6					Lw	Pa
0,1694	440x550							4,0		4,5		5,1		
								32	1,2	34	1,5	37	1,9	

Les valeurs Lw (NR) ne tiennent pas compte de l'atténuation du local

Tests réalisés avec un plenum "parfait" en conformité avec la norme EN 12238

Tableau 1 – Grille de reprise – caractéristiques techniques

Débit d'air soufflé (m ³ /h)	Section en cm ² du passage de retour d'air (transfert)
100	200
200	400
300	600
400	800
500	1000
600	1200
700	1400

Méthode de calcul : $S(\text{cm}^2) = 2 \times Q \text{ (m}^3/\text{h)}$

-> perte de charge du transfert de 2,5 Pa liée à la distribution d'air chaud

Tableau 2 – Section de transfert – dimensionnement

ANNEXE G – Autres composants



Figure 1 – Commande centrale



Figure 2 – Thermostat d'ambiance

HEAT PUMP/OUTDOOR UNIT	
MODEL	RBC08NX
<service code :>	RBC08NX/M >
POWER SUPPLY	220-240V~50Hz/220V~60Hz
TYPE OF REFRIGERANT (GWP)	R410A(2088)
FACTORY REFRIGERANT CHARGE	2.95 kg
CO ₂ equivalent	6.160 t
MAX. INPUT	3.2 kW
MAX. CURRENT	17 A
MAX. HIGH PRESSURE	4.15 MPa
MAX. LOW PRESSURE	2.21 MPa
IP NUMBER	IP24
UNIT WEIGHT	60 kg
L. R. A	5/5 A
OUTSIDE SOUND LEVEL-POWER LEVEL	66 dBA
SERIAL NO.	
PRODUCTION YEAR	
PRODUCT NO.	PCA003F113G
Refer to the technical manual for technical characteristics	
<<ALDES - 20 boulevard Irène Joliot Curie 69200 VENISSIEUX - FRANCE>>	
220-240V~50Hz	
MADE IN THAILAND	
PSB011F269AS	

Figure 3 – Exemple d'étiquette signalétique (unité extérieure)



Figure 4 – Régulateur électronique déporté « Régulateur T.One® horizontal » (pour « T.One® horizontal »)

ANNEXE H – Compléments de dimensionnement

Débit d'air total circulant dans la branche du réseau de distribution (m ³ /h)	Section de passage minimale dans les branches principales du réseau et section rectangulaire h>15cm		Section de passage minimale dans les branches secondaires du réseau et section rectangulaire h>15cm	
100	> 180 cm ²	> 15 x 12 cm	> 250 cm ²	> 15 x 15 cm
150	> 270 cm ²	> 15 x 18 cm	> 375 cm ²	> 15 x 25 cm
200	> 360 cm ²	> 15 x 24 cm	> 500 cm ²	> 15 x 34 cm
300	> 540 cm ²	> 15 x 36 cm	> 750 cm ²	> 15 x 50 cm
400	> 720 cm ²	> 15 x 48 cm	> 1000 cm ²	> 15 x 67 cm
500	> 900 cm ²	> 15 x 60 cm	> 1250 cm ²	> 15 x 84 cm ou > 20 x 63 cm
600	> 1080 cm ²	> 15 x 72 cm ou > 20 x 54 cm	> 1500 cm ²	> 15 x 100 cm ou > 20 x 75 cm
700	> 1260 cm ²	> 15 x 84 cm ou > 20 x 63 cm	> 1750 cm ²	> 15 x 117 cm ou > 20 x 88 cm
800	> 1440 cm ²	> 15 x 105 cm ou > 20 x 80 cm	> 2000 cm ²	> 15 x 134 cm ou > 20 x 100 cm
900	> 1620 cm ²	> 15 x 108 cm ou > 20 x 81 cm	> 2250 cm ²	> 15 x 150 cm ou > 20 x 113 cm
1000	> 1800 cm ²	> 15 x 120 cm ou > 20 x 90 cm	> 2500 cm ²	> 15 x 167 cm ou > 20 x 125 cm
1100	> 1980 cm ²	> 15 x 132 cm ou > 20 x 100 cm	> 2750 cm ²	> 15 x 183 cm ou > 20 x 138 cm
1200	> 2160 cm ²	> 15 x 144 cm ou > 20 x 108 cm	> 3000 cm ²	> 15 x 200 cm ou > 20 x 150 cm
	Méthode de calcul : $S(\text{cm}^2) = 1,8 \times Q \text{ (m}^3/\text{h)}$		Méthode de calcul : $S(\text{cm}^2) = 2,5 \times Q \text{ (m}^3/\text{h)}$	

Tableau 1 – Dimensionnement du réseau aéraulique – section minimale des passages d'air

Critère à vérifier	Méthode
Nombre de bouches de diffusion	max. 8 canaux/pièces soit 9 bouches de diffusion motorisées (possibilité de raccorder 2 bouches motorisées sur le canal 1)
Puissance restituée par la PAC	Les déperditions et la puissance de chauffage à installer sont déterminées conformément à la norme NF EN 12831 et le complément NF P52-612/CN. La PAC doit restituer une puissance de chauffage supérieure ou égale à la puissance à installer pour l'ensemble des pièces traitées par les systèmes de la gamme T.One (correspond à l'ensemble du logement à laquelle on retranche les pièces techniques équipées d'appareils de chauffage indépendants) La puissance restituée par la PAC à la température de base du projet est calculée : - par interpolation à partir des puissances à +7 °C ext. et -7 °C ext. qui figurent dans les tableaux 2, 3 et 4 - et avec le complément de chauffage électrique intégré à l'unité intérieure en usine ou en option sur chantier (cf. tableau 2, 3 ou 4)
Débit d'air de l'unité intérieure	Le débit d'air nominal de l'unité intérieure (voir tableau 2, 3 ou 4 - débit max. pour la régulation T.One) doit être supérieur ou égal à la somme des débits de l'ensemble des bouches sélectionnées (à $V_k=3 \text{ m/s}$ - cf. tableau 6)

Tableau 2 – Dimensionnement du modèle de PAC