

Documentation technico-commerciale VAV XVA

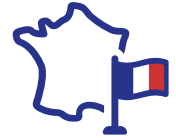
Mesure, régulation et connectivité



 **aldes**

DÉCOUVREZ ALDES	4
LE GROUPE ALDES	4
DÉMARCHE RSE	5
SERVICES ET ACCOMPAGNEMENT CLIENTS	6
L'ACCOMPAGNEMENT ALDES	6
LES OUTILS DIGITAUX ALDES.....	7
PRÉSENTATION GÉNÉRALE	8
POURQUOI CHOISIR LA VAV XVA ALDES ?.....	8
PRINCIPE DE FONCTIONNEMENT	10
PRÉSENTATION TECHNIQUE	12
SCHÉMA ÉCLATÉ	12
DESCRIPTION	12
DOMAINES D'APPLICATION	12
NORMES ET RÉGLEMENTATIONS	12
GAMME ET RÉFÉRENCES	13
ACCESSOIRES ÉLECTRIQUES.....	14
ACCESSOIRES AÉRAULIQUES.....	14
ACCESSOIRES DE PARAMÉTRAGE	15
CARACTÉRISTIQUES GÉNÉRALES.....	15
ENCOMBREMENTS ET POIDS.....	16
RACCORDEMENTS ÉLECTRIQUES	16
CARACTÉRISTIQUES TECHNIQUES	17
SCHÉMAS ÉLECTRIQUES	17
CARACTÉRISTIQUES ACOUSTIQUES	18
RACCORDEMENTS AÉRAULIQUES	24
MISE EN OEUVRE	25
MAINTENANCE	25

ALDES, UNE HISTOIRE FAMILIALE FRANÇAISE ET UNE PRÉSENCE INTERNATIONALE



Fondée à Lyon en 1925 par Bernard Lacroix, la société Aldes a démarré son aventure dans le découpage-emboutissage et la fabrication des grilles d'aération métalliques.

Au cœur du bâtiment, nos solutions impulsent un air sain dans les intérieurs. Ventilation, confort thermique, protection incendie... les systèmes Aldes insufflent le confort et le bien-être.

Aldes conçoit et fabrique des solutions fiables et performantes. À travers une gestion experte des flux d'air, et grâce à une capacité d'innovation régulière, les solutions Aldes assurent la santé des bâtiments et de leurs occupants, sur le long terme.

Les experts Aldes mettent tout leur cœur et toute leur énergie au service de ceux qui ont la responsabilité de construire des bâtiments durables.

Au cœur des territoires français, au plus près des professionnels, nos sites de production font souffler un air sain sur les projets de construction et de rénovation, garantissant qualité et économies d'énergie, pour longtemps.



386M€*
chiffres d'affaires 2022
50 % en France / 50 % à l'international
* CA 2022 net pro forma

2100
collaborateurs
effectif à fin 2022

60
pays couverts

5
domaines d'expertises
Ventilation, Confort thermique, Protection incendie, Purification, Aspiration centralisée

Marchés principaux



ALDES EN FRANCE

964
collaborateurs

10
agences commerciales

6
lieux de formation

5
centres logistiques

4
usines

3
centres R&D



● Agences commerciales ● Lieux de formation
● Centres logistiques ● Usines ● Centres R&D



« Parce que toutes nos actions du quotidien ont un **IMPACT** sur notre environnement et notre société, le groupe Aldes a construit sa stratégie R.S.E. : Aldes impact, autour de 4 **ENGAGEMENTS** majeurs. Notre objectif est d'**AGIR** concrètement pour nos collaborateurs, nos clients, pour notre industrie et la société. »



Agir avec un modèle opérationnel durable



Agir avec des solutions responsables



Agir pour nos territoires et l'industrie



Agir pour l'humain

CONSTRUIRE UNE CHAÎNE DE VALEUR BAS CARBONE ET PARTAGER UNE VISION DURABLE AVEC NOS PARTENAIRES.

ACCROITRE L'IMPACT POSITIF DE NOS PRODUITS ET PRÉSERVER LA QUALITÉ DE L'AIR INTÉRIEUR.

CONTRIBUER À LA CRÉATION DE VALEURS DE NOS TERRITOIRES EN CRÉANT DES LIENS PRIVILÉGIÉS AVEC LES ACTEURS LOCAUX.

DONNER DU SENS ET RENFORCER LE COLLECTIF, BÂTIR DES PARCOURS DE RÉUSSITE ET NOURRIR NOTRE PERFORMANCE.

Quelques indicateurs Aldes :

17 ANS

durée de vie moyenne d'un produit Aldes

4,3 TCO₂

(GES) évitées par unité de ventilation Aldes installée⁽²⁾

24,7 MWH

économisés par unité de ventilation Aldes installée⁽²⁾

Agir et mesurer notre impact

Parce qu'agir avec des solutions responsables, c'est aussi **mesurer l'impact de nos produits**. Depuis plus de 50 ans, nous combinons **efficacité énergétique et performance** au service de la qualité d'air dans les bâtiments.

Parce qu'aujourd'hui, face aux enjeux climatiques et sanitaires, nos solutions sont encore plus essentielles pour la santé des occupants, nous nous devons de minimiser l'empreinte environnementale de nos produits et d'innover en proposant des solutions alliant bien-être, confort et efficacité.

ACTION N°1 - Développer l'éco-conception

Nous nous mobilisons dans une logique d'économie circulaire : Réduire / Réutiliser / Réparer / Recycler.

Indicateur de suivi : nombre de produits référencés avec un écolabel.

Objectif 2030 : 80% des produits référencés avec un écolabel.

ACTION N°2 - Accompagner vers un usage performant et écologique

Nous partageons les informations et outils permettant de faire les choix les plus adaptés aux besoins et usages, tout en minimisant l'impact sur notre planète.

Indicateur de suivi : pourcentage de solutions avec éco-guides dans les logiciels et manuels.

Objectif 2030 : 100% des produits motorisés avec un écolabel (excepté les produits feu).

ACTION N°3 - Créer pour durer et garantir la performance dans le temps, s'appuyer sur nos services d'expertises et de données

Nous nous engageons pour l'augmentation de la durée de vie des solutions et leur maintien à un haut niveau de performance opérationnelle

Indicateur de suivi : le chiffre d'affaires des services

Objectif 2030 : 20% de notre chiffre d'affaires dédiés aux services.

L'ACCOMPAGNEMENT ALDES

Le conseil d'un expert fait partie intégrante de notre ADN. Aldes met à votre service des équipes en mesure de vous apporter des réponses concrètes à chaque étape de votre projet, de la phase de conception jusqu'à l'installation et l'après-vente.



S'informer sur nos solutions et services

- Retrouvez l'ensemble de nos solutions et documentations sur notre site internet aldes.fr/pro.
- Devisez rapidement et trouvez toutes les informations techniques nécessaires sur notre catalogue général et sa version interactive.



Réaliser les études

- Bénéficiez de conseils d'experts pour réaliser les meilleurs choix techniques et conduire votre projet en toute sérénité.
- Utilisez Aldes Software Hub, pour bénéficier de logiciels de chiffrage rapide, d'aide à la conception, à la sélection et à l'installation.
- Accédez gratuitement à Aldes CAD Library, notre bibliothèque d'objets 3D intelligents pour le BIM : cad.aldes.com.
- Avis de chantier : Aldes valide l'approche système personnalisée selon votre configuration.



Commander et livrer

- Un contact privilégié pour le traitement, le suivi des commandes et la gestion de vos réclamations.
- Accédez à votre portail personnalisé pour retrouver et suivre vos commandes.
- Une disponibilité immédiate de plus de 6000 références via notre réseau de magasins Aldes.



Sécuriser votre mise en service

- Soyez sereins et profitez de notre offre de mise en service en 4 étapes :
 - Vérification de l'installation
 - Réglages
 - Mesures et Tests fonctionnels
 - Conseils et Rapport de mise en service.



Assistance technique

- Des techniciens à votre écoute, pour un diagnostic et une prise en main de votre produit au 09 69 32 39 98.



Se former

- Développez votre activité.
- Améliorez votre quotidien et soyez plus performant.
- Anticipez les futures exigences thermiques et environnementales.

LES OUTILS DIGITAUX ALDES



Aldes CAD Library



Plateforme de téléchargement d'objets BIM

Accédez gratuitement à notre bibliothèque d'objets BIM et retrouvez facilement les produits Aldes au format natif REVIT ainsi qu'aux formats 2D/3D (DWG et DXF) compatibles avec de nombreux logiciels de CAO. Aldes CAD Library, la plateforme qui vous accompagne dans la conception de vos projets BIM vers la construction et l'aménagement durable des bâtiments.

Retrouvez vos produits sur cad.aldes.com

POURQUOI CHOISIR LA VAV XVA ALDES ?

Pour l'optimisation de la consommation énergétique

La VAV Aldes adapte la quantité d'air dans la pièce selon le taux d'occupation ce qui permet de limiter les déperditions thermiques (chauffage et refroidissement) en cas d'inoccupation. De plus, la VAV Aldes crée peu de pertes grâce à un très faible taux de fuite (classe C).

Pour la qualité d'air

La VAV Aldes va augmenter les débits suivant le taux d'occupation pour maintenir un taux de renouvellement d'air suffisant.

Pour une large gamme répondant à tous les besoins

La VAV Aldes est proposée en versions circulaire et rectangulaire*, standard ou isolée.

Pour sa facilité de réglage sur site

La VAV Aldes peut être facilement réglée sur site grâce à l'application Belimo ou son outil de paramétrage.

* La version rectangulaire sera disponible début 2024.



VAV XVA Standard



VAV XVA Isolée

EXEMPLE DE SYSTÈME : BUREAU

Dans une salle de réunion, la VAV Aldes reliée à un capteur QAI permet d'ajuster les débits d'insufflation et d'extraction afin de limiter les déperditions thermiques en cas d'inoccupation et d'assurer une bonne qualité d'air en cas d'utilisation de la salle.



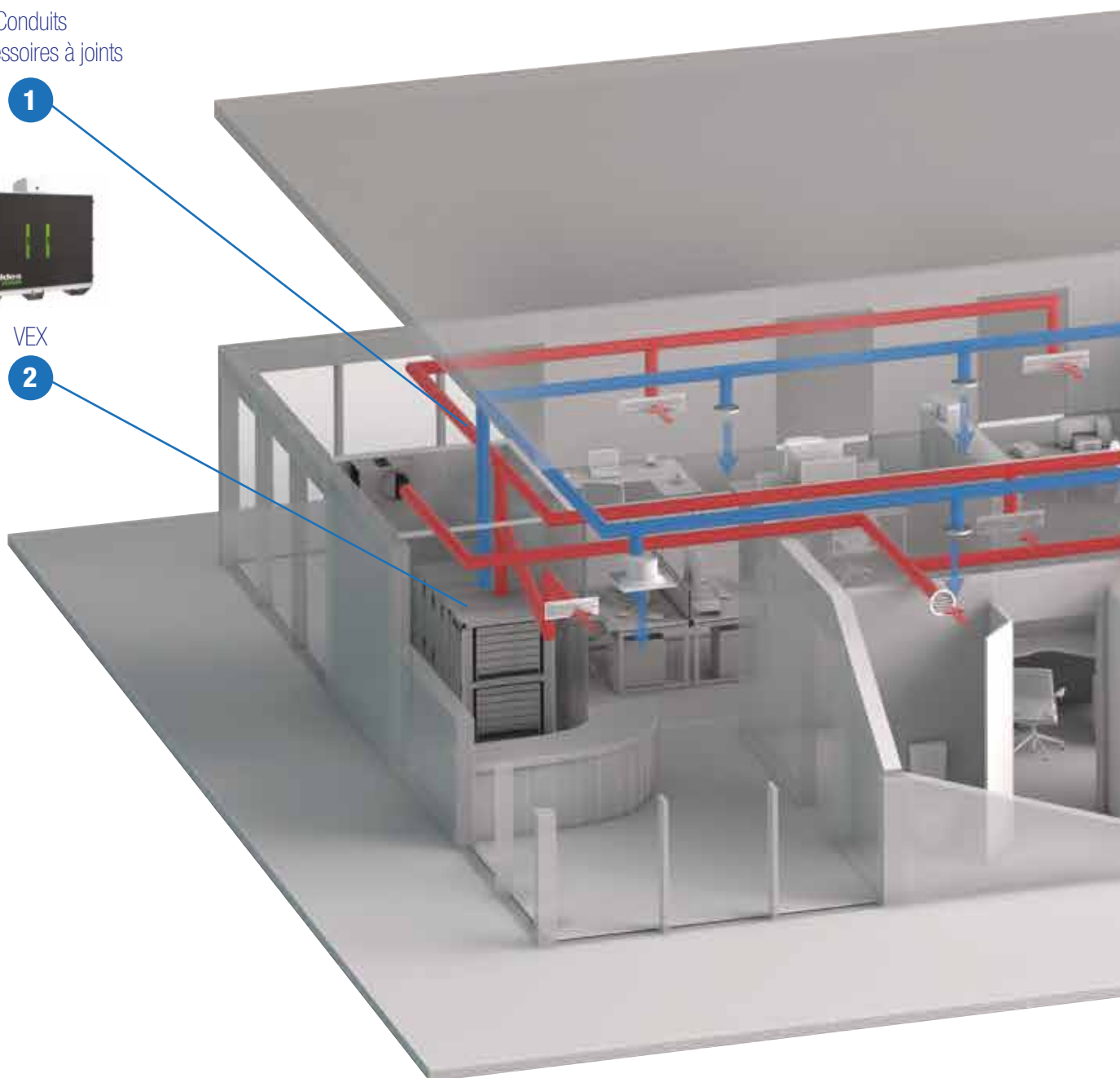
Conduits
et Accessoires à joints

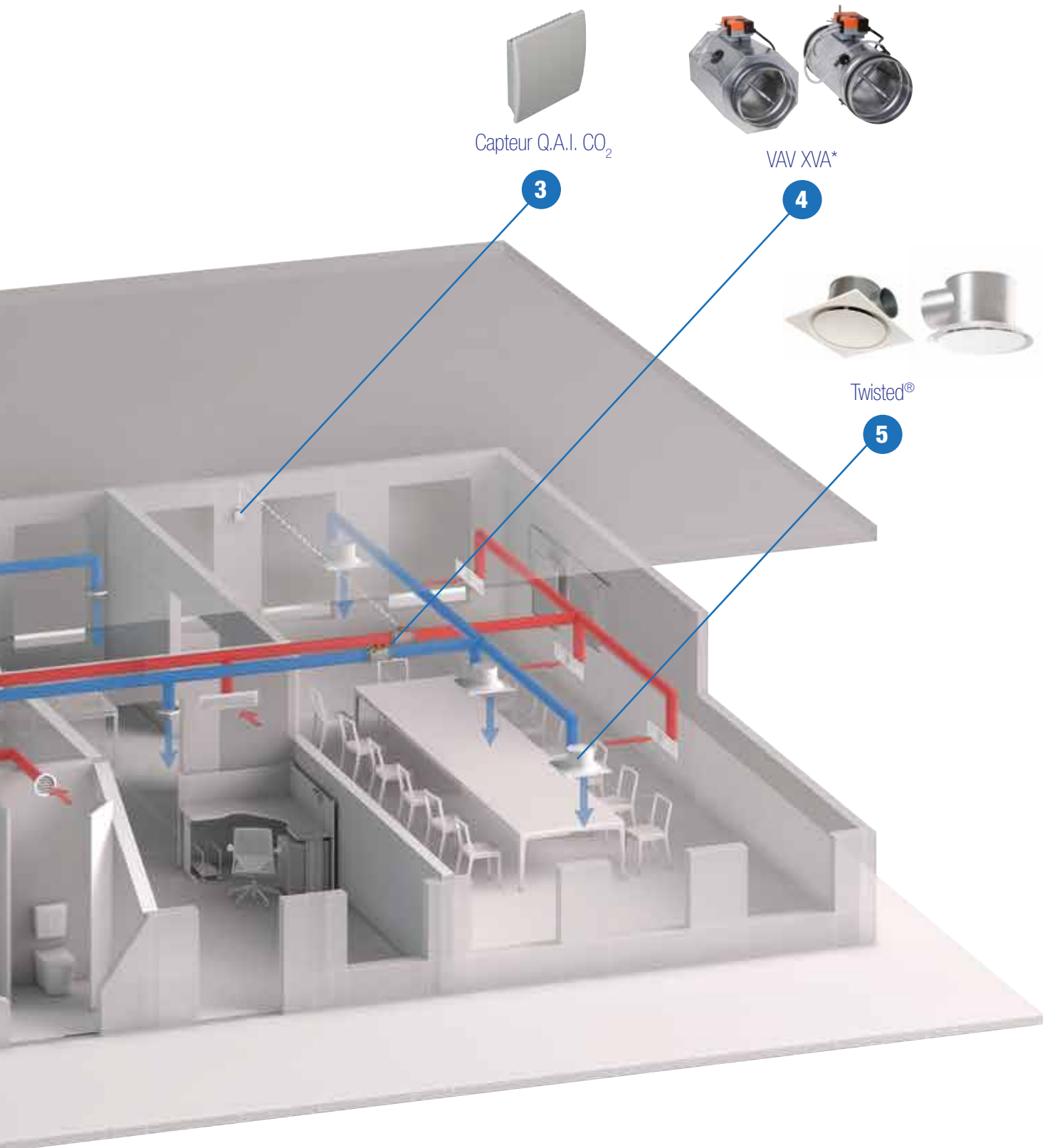
1



VEX

2

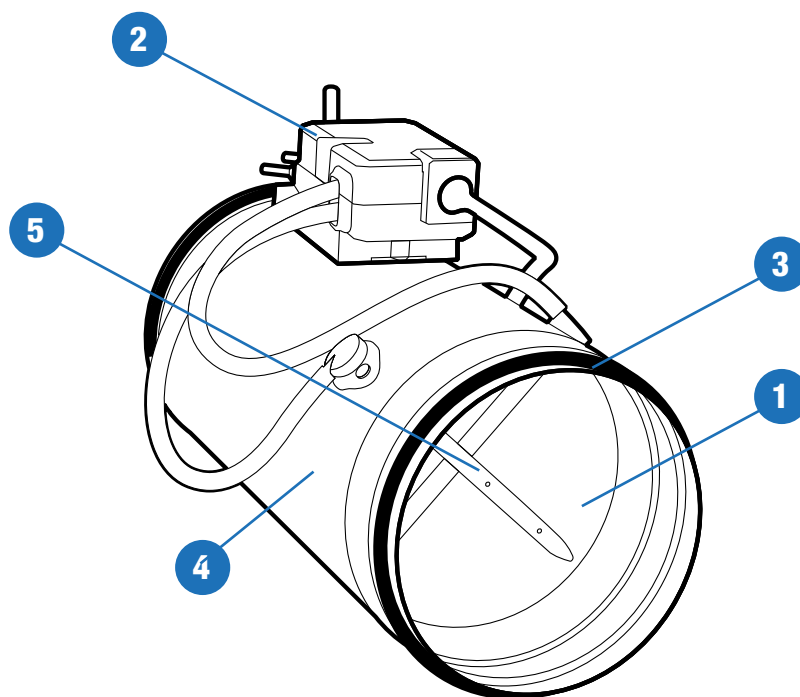




* Dans une logique maître-esclave, les VAV sont reliées électriquement entre elles

SCHÉMA ÉCLATÉ

- ① Corps en acier galvanisé
- ② Servomoteur comprenant :
 - un capteur de pression différentielle,
 - un régulateur,
 - un moteur.
- ③ Joint simple lèvre
- ④ Registre en acier galvanisé, équipé d'un joint,
- ⑤ Croix de mesure avec prise de pression.



DESCRIPTION

La VAV est un régulateur de débit qui fait varier un débit selon un signal extérieur 0-10V ou 2-10V. Ses sondes de pression intégrées maintiennent le débit selon le signal extérieur, quelles que soient les variations de pression. Ainsi, le débit est maintenu au juste besoin pour plus de confort, de QAI et de gains énergétiques. La VAV XVA peut aussi recevoir des ordres extérieurs type contact sec afin de s'ouvrir totalement (pour permettre le fonctionnement rafraîchissement nocturne d'une centrale de traitement d'air) ou se fermer totalement (pour isoler une branche de réseau).

DOMAINES D'APPLICATION



- Neuf et rénovation ;
- Locaux tertiaires : salle de réunion, plateau de bureau, salle de classe, amphithéâtre, etc.

NORMES ET RÉGLEMENTATIONS



- Étanchéité du produit classe C selon EN 1751 ;
- Fiche CEE : BAT-TH-125 ; BAT-TH-126 ;
- Certification CE.

GAMME ET RÉFÉRENCES

GAMME CIRCULAIRE

Ø (mm)	Standard	Isolée
100	11017211	11017212
125	11017183	11017191
160	11017184	11017192
200	11017185	11017193
250	11017186	11017194
315	11017187	11017195
400	11017189	11017196
500	11017190	11017197

GAMME RECTANGULAIRE* (NOUS CONSULTER POUR D'AUTRES DIMENSIONS)

H/L (mm)	200	250	300	350	400	450	500	550	600
200	•	•	•	•	•	•	•	•	•
300			•	•	•	•	•	•	•
400					•	•	•	•	•
500							•	•	•
600									•

*La version rectangulaire sera disponible début 2024.

ACCESSOIRES ÉLECTRIQUES

CAPTEUR QAI

Référence	Désignation	Plage de mesure (ppm)	Auto-calibration
11017190	Capteur CO ₂ Sens 0-10 V	0-2000 ppm	Oui
11017201*	Capteur QAI HR/T 0-10 V	0-100% HR	Oui
11017202*	Capteur QAI HR/T/CO ₂ 0-10 V	0-100% HR 0-2000 ppm	Oui
11017203*	Capteur QAI HR/T/COV 0-10 V	0-100% HR 1-500 index	Oui
11017204*	Capteur QAI HR/T/CO ₂ /COV 0-10 V	0-100% HR 0-2000 ppm 1-500 index	Oui



Mise en œuvre

- Installation au mur dans le local desservi,
- Hauteur d'installation montage mural : de 1,5 à 3,5 m,
- Éviter les courants d'air (portes, soufflage...) et les zones mortes (étagères, rideaux...),
- Éviter la proximité des sources de chaleur et des occupants (rayon de 1 à 2 m d'un poste de travail).

Caractéristiques

- Plage de mesure du capteur en température : 0 à 50°C,
- Plage de mesure du capteur en humidité relative : 0 à 100%,
- Plage de mesure du capteur CO₂ : 0 à 2000 ppm,
- Plage de mesure du capteur COV : 1-500 index,
- Signal de sortie : 0-10V,
- Alimentation : 24 V.

ACCESSOIRES AÉRAULIQUES

GAMME - RM DE VISITE «SMART ACCESS»

Description

- Accès rapide pour l'entretien des réseaux circulaires,
- Étanchéité assurée par joint intérieur.

Mise en œuvre

- Utiliser le gabarit fourni pour la découpe du conduit,
- Fermeture rapide par compression.

Désignation	Références
RM 125	11093056
RM 160	11093057
RM 200	11093058
RM 250	11093059
RM 315	11093060



GAMME - TRAPPE DE VISITE CIRCULAIRE «SMART ACCESS»

∅	Désignation	Références
400	Trappe de visite 400 x 300	11091842
500	Trappe de visite 400 x 300	11091846



Domaine d'application

- Accès rapide pour l'entretien des réseaux circulaires,
- Étanchéité assurée par joint intérieur.

Mise en œuvre

- Utiliser le gabarit fourni par la découpe du conduit,
- Fermeture rapide par compression.

* Références disponibles à la vente en S2 2024

GAMME - TRAPPES DE VISITE POUR PAROIS PLANES

Désignation	Références
Trappe de visite 300 x 200 PP	11091851
Trappe de visite 400 x 300 PP	11091852
Trappe de visite 500 x 400 PP	11091853



Domaine d'application

- Accès rapide pour l'entretien des réseaux rectangulaires,
- Étanchéité assurée par joint intérieur.

Mise en œuvre

- Utiliser le gabarit fourni par la découpe du conduit,
- Fermeture par compression.

ACCESSOIRES DE PARAMÉTRAGE

OUTIL DE PARAMÉTRAGE

La télécommande ZTH Belimo peut se brancher directement sur le servomoteur de la VAV XVA pour faciliter son paramétrage sur site :

- Sélection du débit min & du débit max,
- Mode débit variable ou débit constant,
- Lecture en temps réel des données



11017182



QR Code Téléchargement Application
Belimo Assistant

APPLICATION MOBILE POUR PARAMÉTRAGE

Les VAV XVA peuvent être paramétrées via l'application mobile Belimo Assistant App. :

- Sélection du débit min & du débit max,
- Mode débit variable ou constant,
- Lecture en temps réel des données.

CONVERTISSEUR NFC / BLUETOOTH

Le convertisseur NFC/Bluetooth facilite le paramétrage via smartphone :

- Conversion du signal NFC en Bluetooth pour appairage avec l'application
- Obligatoire pour paramétrage via iOS



11017199

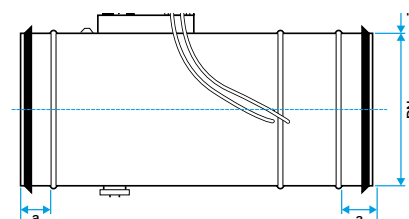
CARACTÉRISTIQUES GÉNÉRALES

Ø (mm)	Qmin (m ³ /h)	Qmax (m ³ /h)	Plage de pression (Pa)
100	34	340	20 - 1000 Pa
125	53	530	
160	87	870	
200	138	1380	
250	212	2120	
315	337	3370	
400	543	5430	
500	848	8482	

ENCOMBREMENTS ET POIDS

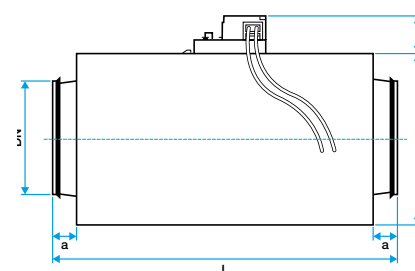
VAV XVA STANDARD

Ø (mm)	DN (mm)	L (mm)	Poids (kg)
100	99	310	1,5
125	124	310	1,5
160	159	400	2
200	199	400	2,5
250	249	400	3
315	314	500	5
400	399	630	6,5
500	499	630	10



VAV XVA ISOLEE

Ø (mm)	DN (mm)	Dext (mm)	L (mm)	Poids (kg)
100	99	160	310	2
125	124	185	310	2
160	159	220	400	4
200	199	260	400	4,5
250	249	310	400	5,5
315	314	375	500	8,5
400	399	460	630	11,5
500	499	560	630	17,5



RACCORDEMENTS ÉLECTRIQUES

Remarques

- Raccordement sécurisé par transformateur d'isolement
- Les fils 1, 2 (AC/DC 24V) et 5 (signal MP) doivent être raccordés à des borniers accessibles (régulateur d'ambiance, armoire électrique...)
- Accès des outils de diagnostics via ces 3 fils.
- Une VAV maître peut accueillir maximum 4 esclaves.

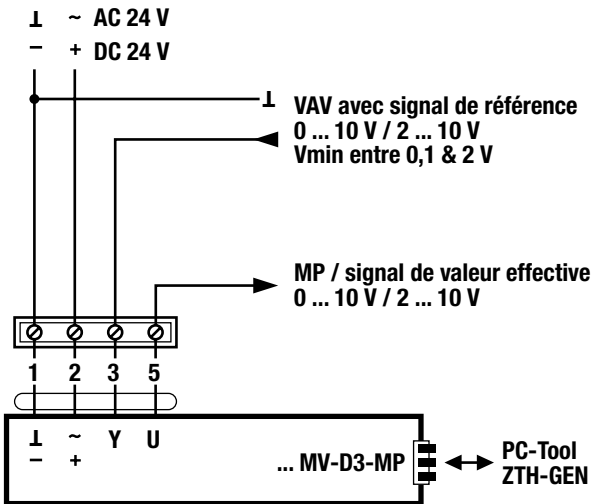
N°	Désignation	Couleurs de câbles	Fonction
1		Noir	Alimentation AC/DC 24V
2		Rouge	
3		Blanc	Signal de référence VAV/CAV
5		Orange	Signal de valeur effective Raccordement MP-Bus

Moteur	Alimentation	Signal de commande	Communication	Couple	Puissance consommée
LMV-D3-MP	24V AC/DC	0-10 V ou 2-10V	Débit en 0-10V Communicant (débit & pression) en passerelle suivant protocole	5 Nm	2 W

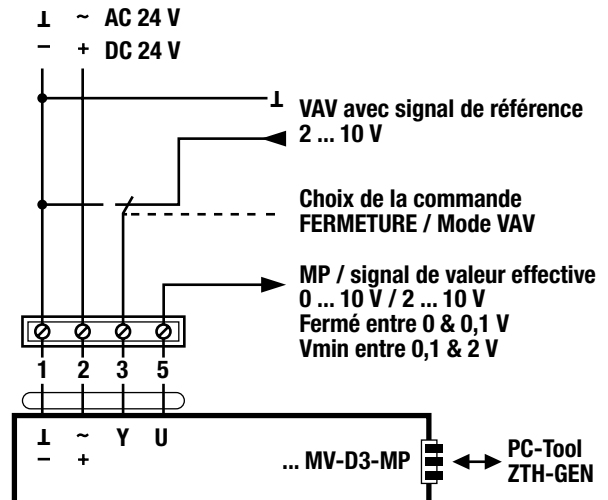
SCHÉMAS ÉLECTRIQUES

FONCTIONNEMENT VAV / Vmin - Vmax 0-10 V

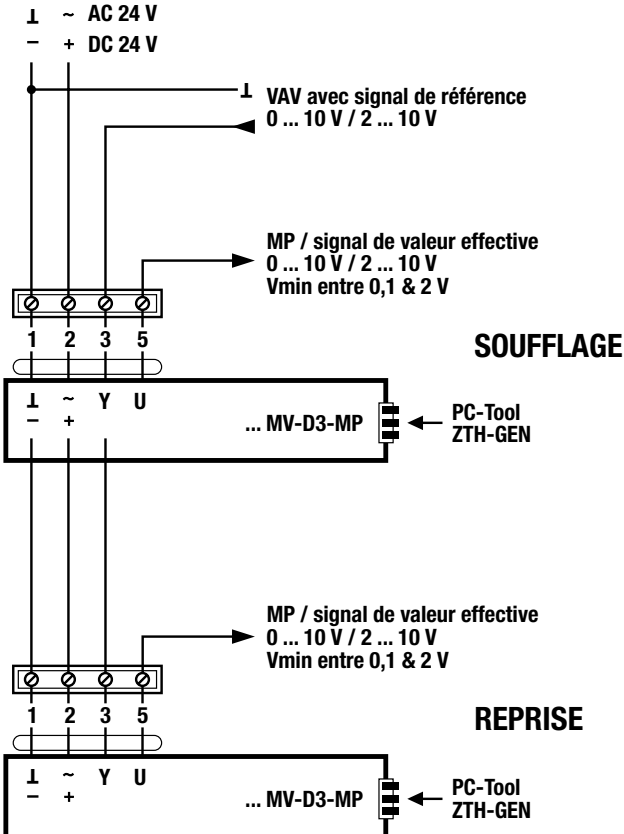
VAV avec signal analogique de référence



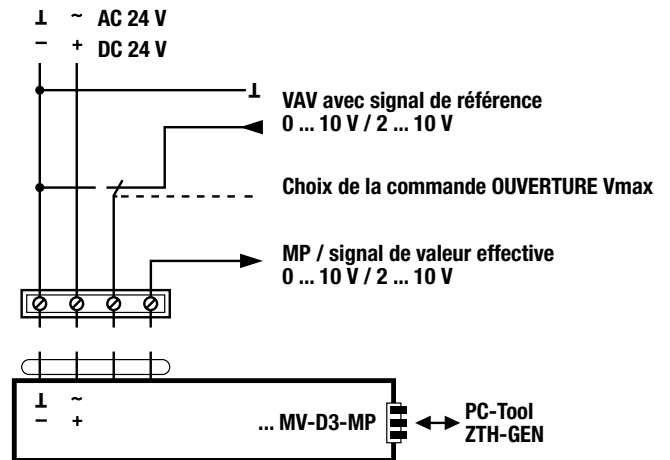
VAV avec signal analogique de référence 2-10 V et contact sec pour fermeture



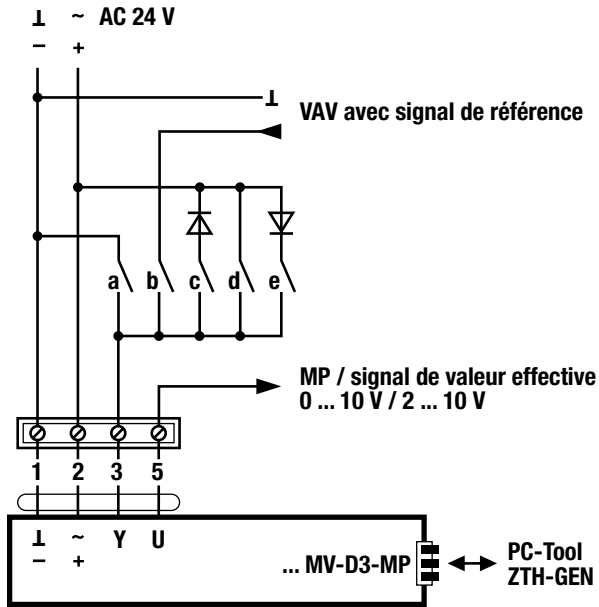
Fonctionnement maître-esclave



Fonctionnement Nightcooling



FONCTIONNEMENT CAV



Mode réglages	—	0 ... 10 V	0 ... 10 V	0 ... 10 V	0 ... 10 V
	2 ... 10 V	2 ... 10 V	2 ... 10 V	2 ... 10 V	2 ... 10 V
Signal	⊥ — ⊕	0 ... 10 V 2 ... 10 V	~ ⊕	~ +	~
Fonction	⊕	⊕	⊕	⊕	⊕
Clapet FERMÉ	a) FERMÉ		c) FERMÉ		
Vmin ... Vmax		b) VAV			
CAV - Vmin	Tout ouvert - Vmin active**				
Clapet OUVERT					e) OUVERT*
CAV - Vmax				d) Vmax	

- Contact fermé, fonctionnement CAV
- Contact fermé, fonctionnement CAV uniquement en 2 ... 10 V
- Contact ouvert

* Ne fonctionne pas avec alimentation DC 24 V. ** Le clapet est fermé lorsque la commande forcée est de 0,5 V.

CARACTÉRISTIQUES ACOUSTIQUES

BRUIT GÉNÉRÉ (EN GAINÉ) 200 PA

Ø (mm)	Débit (m³/h)	Vitesse (m/s)	Δp = 200 Pa / Fréquence (Hz)								Lw (db(A))
			63	125	250	500	1000	2000	4000	8000	
100	57	2	39	35	38	38	38	35	27	21	42
	170	6	47	48	51	50	47	43	36	29	52
	283	10	52	54	57	54	49	45	40	31	55
	339	12	55	57	58	57	51	48	41	32	58
125	70	2	41	38	39	39	39	36	29	23	43
	250	6	50	50	52	51	48	44	38	31	53
	450	10	55	56	58	56	51	47	42	34	57
	530	12	57	59	60	59	53	49	43	35	59
160	110	2	44	40	40	40	40	37	31	25	44
	400	6	54	52	53	52	49	45	40	33	54
	730	10	58	58	59	58	53	49	44	37	59
	869	12	60	61	62	60	55	50	45	38	61
200	160	1	47	35	38	38	41	38	34	27	45
	625	6	57	54	52	50	51	47	42	35	55
	1150	10	61	62	59	56	55	51	46	38	59
	1357	12	63	65	62	58	57	53	47	39	62
250	250	1	47	46	44	42	44	38	30	29	47
	970	6	59	58	55	54	51	47	42	37	56
	1800	10	65	64	61	59	55	51	48	41	61
	2121	12	67	66	63	61	56	53	50	42	63
315	400	1	52	46	42	43	44	41	37	32	48
	1550	6	63	59	56	55	53	49	46	40	58
	2850	10	67	65	62	61	57	53	50	43	63
	3367	12	69	67	65	63	58	54	51	44	64
355	500	1	52	45	44	42	45	42	39	33	49
	2000	6	63	62	56	58	57	48	48	42	60
	3700	10	67	65	62	61	57	53	50	43	63
	4276	12	69	67	65	63	58	54	51	44	64
400	648	1	50	48	43	44	44	43	38	34	49
	2500	6	65	63	55	59	58	52	50	44	62
	4550	10	72	66	62	61	58	54	52	47	63
	5429	12	75	68	65	64	60	55	54	49	66
500	1 414	2	47	49	44	45	44	45	40	35	50
	4 241	6	67	64	56	60	59	55	53	47	63
	7 069	10	76	67	61	61	59	55	54	51	64
	8 482	12	80	69	66	65	62	57	57	53	67

CARACTÉRISTIQUES ACOUSTIQUES

BRUIT GÉNÉRÉ (EN GAINÉ) 500 PA

Ø (mm)	Débit (m³/h)	Vitesse (m/s)	Δp = 500 Pa / Fréquence (Hz)								Lw (db(A))
			63	125	250	500	1000	2000	4000	8000	
100	57	2	41	39	43	45	47	44	38	36	51
	170	6	50	51	56	55	56	52	47	43	60
	283	10	56	57	61	62	60	56	51	45	64
	339	12	58	61	64	64	62	57	53	46	66
125	70	2	44	42	44	47	48	45	40	37	52
	250	6	54	54	57	58	57	53	49	44	61
	450	10	59	60	63	64	61	57	53	47	66
	530	12	61	63	66	66	63	58	55	48	68
160	110	2	47	45	45	48	49	47	42	38	53
	400	6	58	57	58	59	58	54	51	45	62
	730	10	62	63	65	65	62	58	55	49	67
	869	12	65	65	68	68	64	59	57	50	69
200	160	1	51	41	44	45	49	48	44	39	53
	625	6	61	59	58	57	59	57	52	47	63
	1150	10	65	67	65	63	63	62	56	50	68
	1357	12	67	71	68	65	65	63	58	52	70
250	250	1	52	52	51	50	53	48	40	40	56
	970	6	64	64	62	62	61	57	52	48	65
	1800	10	69	69	68	67	64	61	57	51	69
	2121	12	72	72	70	69	65	63	60	53	71
315	400	1	56	51	47	49	51	50	45	43	56
	1550	6	67	64	61	62	61	58	55	50	66
	2850	10	72	70	68	67	65	62	59	54	70
	3367	12	74	71	70	68	66	62	60	57	71
355	500	1	56	53	46	51	52	53	44	44	57
	2000	6	67	64	61	62	61	58	55	50	66
	3700	10	72	74	67	70	66	66	57	56	72
	4276	12	74	74	70	71	67	65	60	56	73
400	648	1	53	53	49	50	52	52	46	44	57
	2500	6	69	66	62	62	62	59	56	53	66
	4550	10	76	71	68	67	66	63	61	57	71
	5429	12	79	74	70	70	68	64	62	59	73
500	1 414	2	49	52	51	52	53	54	48	45	59
	4 241	6	72	69	63	63	64	61	57	55	68
	7 069	10	79	70	69	69	67	65	61	58	72
	8 482	12	82	72	70	71	69	65	64	61	74

CARACTÉRISTIQUES ACOUSTIQUES

BRUIT RAYONNÉ - VAV STANDARD 200 PA

Ø (mm)	Débit (m³/h)	Vitesse (m/s)	Δp = 200 Pa / Fréquence (Hz)								Lw (db(A))
			63	125	250	500	1000	2000	4000	8000	
100	57	2	15	19	23	26	29	27	19	14	33
	170	6	23	32	36	38	38	35	28	22	42
	283	10	28	38	42	42	40	37	32	24	45
	339	12	31	41	43	45	42	40	33	25	47
125	70	2	17	22	24	27	30	28	21	16	37
	250	6	26	34	37	39	39	36	30	24	43
	450	10	31	40	43	44	42	39	34	27	47
	530	12	33	43	45	47	44	41	35	28	49
160	110	2	20	24	25	28	31	29	23	18	35
	400	6	30	36	38	40	40	37	32	26	44
	730	10	34	42	44	46	44	41	36	30	49
	869	12	36	45	47	48	46	42	37	31	50
200	160	1	23	19	23	26	32	30	26	20	36
	625	6	33	38	37	38	42	39	34	28	45
	1 150	10	37	46	44	44	46	43	38	31	50
	1 357	12	39	49	47	46	48	45	39	32	52
250	250	1	23	30	29	30	35	30	22	22	34
	970	5	35	42	40	42	42	39	34	30	46
	1 800	10	41	48	46	47	46	43	40	34	51
	2 121	12	43	50	48	49	47	45	42	35	52
315	400	1	28	30	27	31	35	33	29	25	29
	1 550	6	39	43	41	43	44	41	38	33	48
	2 850	10	43	49	47	49	48	45	42	36	52
	3 367	12	45	51	50	51	49	46	43	37	54
355	500	1	28	29	29	30	36	34	31	26	40
	2 000	6	39	46	41	46	48	40	40	35	51
	3 700	10	43	49	47	49	48	45	42	36	52
	4 276	12	45	51	50	51	49	46	43	37	54
400	648	1	26	32	28	32	35	35	30	27	40
	2 500	6	41	47	40	47	49	44	42	37	52
	4 550	10	48	50	47	49	49	46	44	40	53
	5 429	12	51	52	50	52	51	47	46	42	55
500	1 414	2	23	33	29	33	35	37	32	28	41
	4 241	6	43	48	41	48	50	47	45	40	54
	7 069	10	52	51	46	49	50	47	46	44	55
	8 482	12	56	53	51	53	53	49	49	46	57

CARACTÉRISTIQUES ACOUSTIQUES

BRUIT RAYONNÉ - VAV STANDARD 500 PA

Ø (mm)	Débit (m³/h)	Vitesse (m/s)	Δp = 500 Pa / Fréquence (Hz)								Lw (db(A))
			63	125	250	500	1000	2000	4000	8000	
100	57	2	17	23	28	33	38	36	30	29	42
	170	6	26	35	41	43	47	44	39	36	51
	283	10	32	41	46	50	51	48	43	38	55
	339	12	34	45	49	52	53	49	45	39	56
125	70	2	20	26	29	35	39	37	32	30	43
	250	6	30	38	42	46	48	45	41	37	52
	450	10	35	44	48	52	52	49	45	40	56
	530	12	37	47	51	54	54	50	47	41	58
160	110	2	23	29	30	36	40	39	34	31	44
	400	6	34	41	43	47	49	46	43	38	53
	730	10	38	47	50	53	53	50	47	42	57
	869	12	41	49	53	56	55	51	49	43	59
200	160	1	27	25	29	33	40	40	36	32	45
	625	6	37	43	43	45	50	49	44	40	54
	1 150	10	41	51	50	51	54	54	48	43	59
	1 357	12	43	55	53	53	56	55	50	45	61
250	250	1	28	36	36	38	44	40	32	33	47
	970	5	40	48	47	50	52	49	44	41	56
	1 800	10	45	53	53	55	55	53	49	44	60
	2 121	12	48	56	55	57	56	55	52	46	61
315	400	1	32	35	32	37	42	42	37	36	47
	1 550	6	43	48	46	50	52	50	47	43	56
	2 850	10	48	54	53	55	56	54	51	47	61
	3 367	12	50	55	55	56	57	54	52	50	61
355	500	1	32	37	31	39	43	45	36	37	49
	2 000	6	43	48	46	50	52	50	47	43	56
	3 700	10	48	58	52	58	57	58	49	49	63
	4 276	12	50	58	55	59	58	57	52	49	63
400	648	1	29	37	34	38	43	44	38	37	48
	2 500	6	45	50	47	50	53	51	48	46	57
	4 550	10	52	55	53	55	57	55	53	50	62
	5 429	12	55	58	55	58	59	56	54	52	63
500	1 414	2	25	36	36	40	44	46	40	38	50
	4 241	6	48	53	48	51	55	53	49	48	59
	7 069	10	55	54	54	57	58	57	53	51	63
	8 482	12	58	56	55	59	60	57	56	54	65

CARACTÉRISTIQUES ACOUSTIQUES

BRUIT RAYONNÉ - VAV ISOLÉE 200 PA

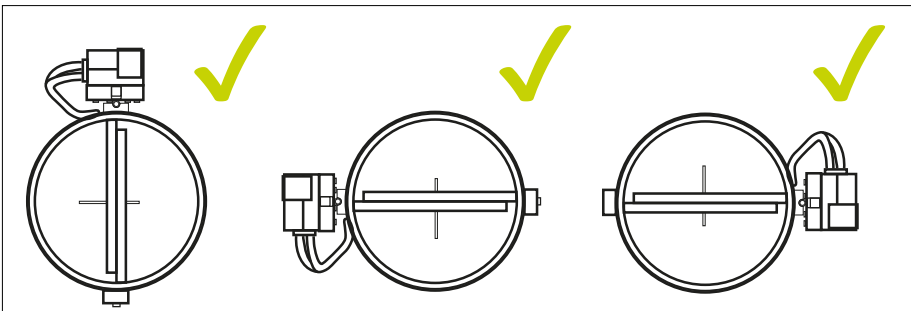
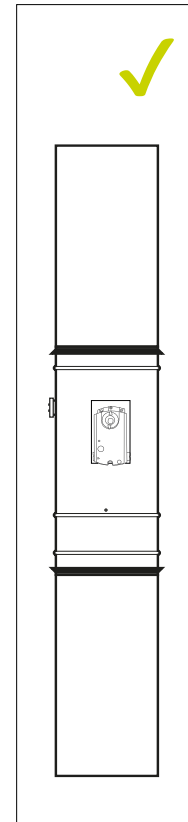
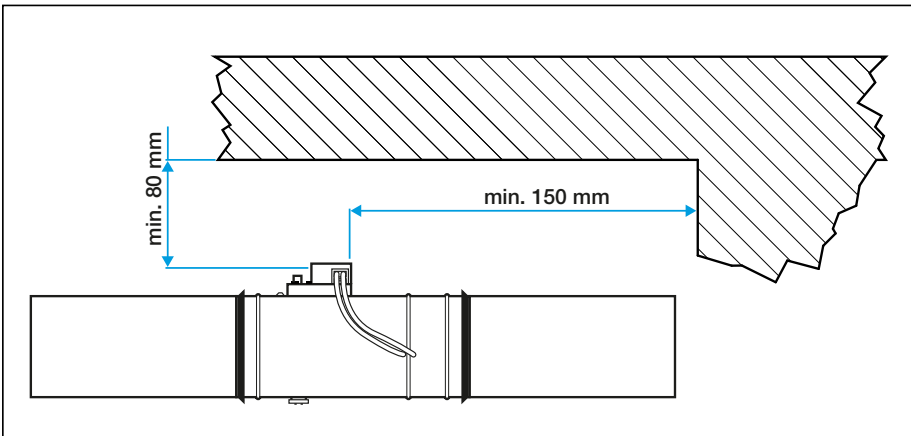
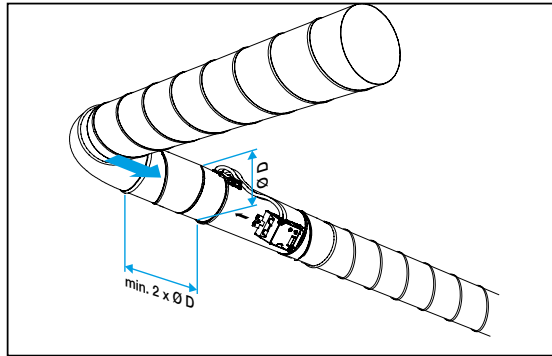
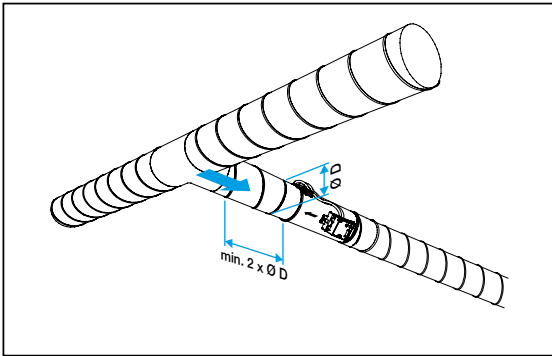
Ø (mm)	Débit (m³/h)	Vitesse (m/s)	Δp = 200 Pa / Fréquence (Hz)								Lw (db(A))
			63	125	250	500	1000	2000	4000	8000	
100	57	2	12	16	21	22	20	17	9	1	24
	170	6	20	29	34	34	29	25	18	9	35
	283	10	25	35	40	38	31	27	22	11	38
	339	12	28	38	41	41	33	30	23	12	40
125	70	2	14	19	22	23	18	36	11	3	25
	250	6	23	31	35	35	26	44	20	11	36
	450	10	28	37	41	40	29	47	24	14	40
	530	12	30	40	43	42	31	49	25	15	42
160	110	2	17	21	23	24	19	37	13	5	26
	400	6	27	33	36	36	27	45	22	13	37
	730	10	31	39	42	42	31	49	26	17	42
	869	12	33	42	45	44	32	50	27	18	44
200	160	1	20	16	21	22	20	38	16	7	27
	625	6	30	35	35	34	29	47	24	15	37
	1150	10	34	43	42	40	33	51	28	18	42
	1357	12	36	47	45	42	35	53	29	19	44
250	250	1	20	27	27	26	20	38	12	9	29
	970	6	32	39	38	38	29	47	24	17	39
	1800	10	38	45	44	43	33	51	30	21	44
	2121	12	40	47	46	45	35	53	32	22	45
315	400	1	25	27	25	27	23	41	19	12	30
	1550	6	36	40	39	39	31	49	28	20	40
	2850	10	40	46	45	45	35	53	32	23	45
	3367	12	42	48	48	47	36	54	33	24	47
355	500	1	25	26	27	26	24	42	21	13	31
	2000	6	36	43	39	42	30	48	30	22	43
	3700	10	40	46	45	45	35	53	32	23	45
	4276	12	42	48	48	47	36	54	33	24	47
400	648	1	23	29	26	28	25	43	20	14	31
	2500	6	38	44	38	43	34	52	32	24	44
	4550	10	45	47	45	45	36	54	34	27	46
	5429	12	48	49	48	47	37	55	36	29	48
500	1 414	2	20	30	27	29	26	27	22	15	32
	4 241	6	40	45	39	44	41	37	35	27	46
	7 069	10	49	48	44	45	41	37	36	31	47
	8 482	12	53	50	49	49	44	39	39	33	50

CARACTÉRISTIQUES ACOUSTIQUES

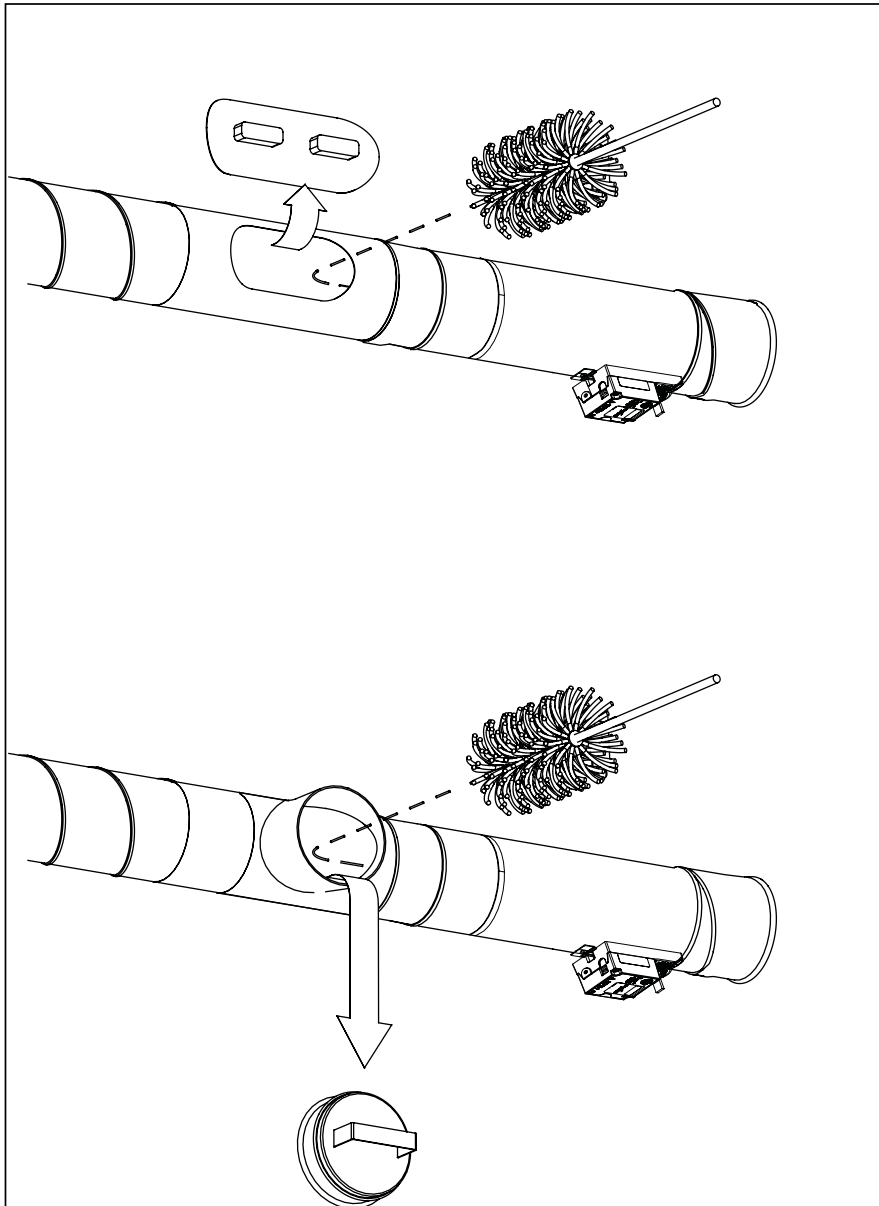
BRUIT RAYONNÉ - VAV ISOLÉE 500 PA

Ø (mm)	Débit (m³/h)	Vitesse (m/s)	Δp = 500 Pa / Fréquence (Hz)								Lw (db(A))
			63	125	250	500	1000	2000	4000	8000	
100	57	2	14	20	26	29	29	26	20	16	33
	170	6	23	32	39	39	38	34	29	23	42
	283	10	29	38	44	46	42	38	33	25	47
	339	12	31	42	47	48	44	39	35	26	49
125	70	2	17	23	27	31	30	27	22	17	34
	250	6	27	35	40	42	39	35	31	24	44
	450	10	32	41	46	48	43	39	35	27	48
	530	12	34	44	49	50	45	40	37	28	50
160	110	2	20	26	28	32	31	29	24	18	35
	400	6	31	38	41	43	40	36	33	25	45
	730	10	35	44	48	49	44	40	37	29	50
	869	12	38	46	51	51	46	41	39	30	52
200	160	1	24	22	27	29	31	30	26	19	35
	625	6	34	40	41	41	41	39	34	27	45
	1150	10	38	48	48	47	45	44	38	30	50
	1357	12	40	52	51	49	47	45	40	32	52
250	250	1	25	33	34	34	35	30	22	20	38
	970	6	37	45	45	46	43	39	34	28	48
	1800	10	42	50	51	51	46	43	39	31	52
	2121	12	45	53	53	53	47	45	41	33	54
315	400	1	29	32	30	33	33	32	27	23	38
	1550	6	40	45	44	46	43	40	37	30	48
	2850	10	45	51	51	51	47	44	41	34	53
	3367	12	47	53	53	52	48	44	41	36	53
355	500	1	29	34	29	35	34	35	26	24	40
	2000	6	40	45	44	46	43	40	37	30	48
	3700	10	45	55	50	54	48	48	39	36	55
	4276	12	47	55	54	54	49	47	42	36	55
400	648	1	26	34	32	34	34	34	28	24	39
	2500	6	42	47	45	46	44	41	38	33	49
	4550	10	42	47	45	46	44	41	38	33	49
	5429	12	52	55	53	53	50	46	44	39	55
500	1 414	2	22	33	34	36	35	36	30	25	41
	4 241	6	45	50	46	47	46	43	39	35	50
	7 069	10	52	51	52	53	49	47	43	38	55
	8 482	12	55	53	53	55	51	47	46	41	56

RACCORDEMENTS AÉRAULIQUES



MAINTENANCE



Pour en savoir plus,
contactez votre conseiller Aldes
ou connectez-vous sur aldes.fr/contactez-nous

Édition
Janvier
2024



Entreprise
et fabricant
français
depuis 1925

Siège social Aldes
20, boulevard Irène Joliot-Curie
69694 Vénissieux Cedex - France

 **aldes**



Séparez les éléments avant de trier
FR-Aldes-VAVXVA-TechSales-Corp-012024
RCS Lyon 956 506 828
Aldes se réserve le droit d'apporter
à ses produits toutes modifications
liées à l'évolution de la technique.
Visuels non contractuels Crédits photos:
Getty Images / iStockphoto / AldesGroupe