

Systeme de ventilation modulée pour le tertiaire

VMT Mod



Aide à la sélection

Description

Avantages

Construction

Gamme

Caractéristiques techniques

Caractéristiques aérauliques et acoustiques

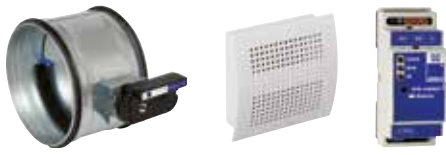
Mise en œuvre

Entretien



VMT Mod : ventilation modulée pour le tertiaire

Système VMT Mod



Conformités

- Avis technique VMT : N°14.5/16-2185_V1.
- Eligible au CEE : fiche opération n° BAT-TH-125.

Avantages

- Module le débit en fonction du besoin.
- Assure la qualité d'air, lorsque les locaux sont occupés.
- Réduit la consommation d'énergie.
- 6 systèmes proposés pour répondre à toutes les installations.

UTILISATION

- Locaux tertiaires.
- Possibilité d'utilisation de la VMT en insufflation ou extraction simple flux et double flux.

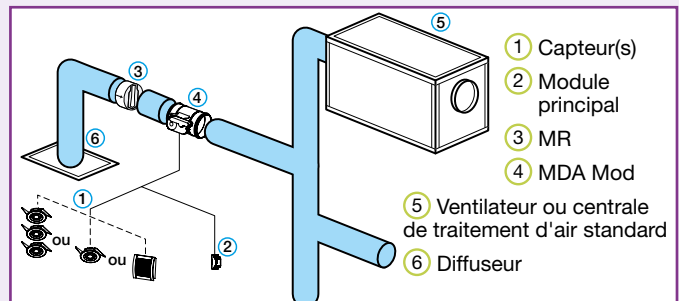
PRINCIPE DE FONCTIONNEMENT

Le système VMT Mod est un système chrono-proportionnel. Le % de ventilation correspond donc à une durée de ventilation à 100% sur une tranche de 10 min. Par exemple, si le besoin en ventilation est de 70%, le système VMT va assurer une ventilation à 100% pendant 7 minutes et à 0% pendant 3 minutes sur une tranche de 10 minutes.

SYSTÈMES PROPOSÉS

Multizone : 1 caisson de ventilation pour plusieurs pièces

- Un ensemble de capteurs (lentilles de Fresnel ou capteur CO₂) transmet une information au module principal qui pilote l'ouverture ou la fermeture des registres sur la branche du réseau.
- Débit : dépend du registre d'équilibrage MR.
- Plage de pression de fonctionnement comprise entre 80 et 250 Pa.
- Mode de fonctionnement : Tout ou peu / proportionnel.

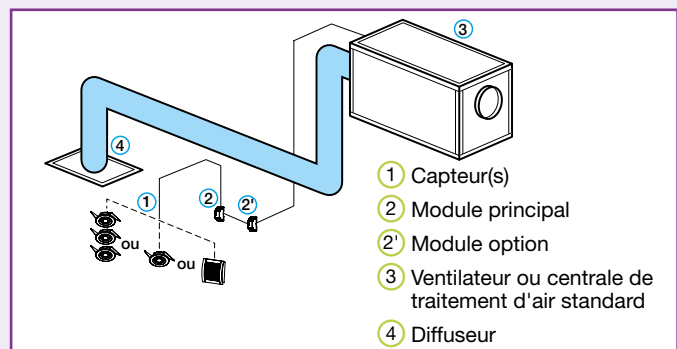


Installation standard VMT Mod

Pour tous les systèmes : Présence, Agito, CO₂; simple et double flux.

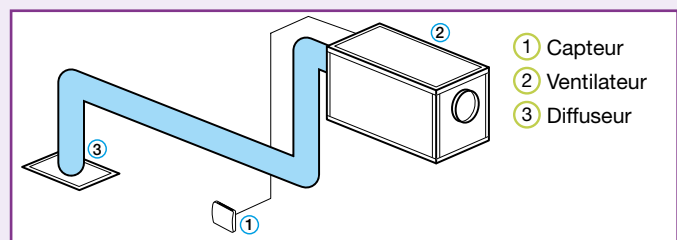
Monozone : 1 caisson de ventilation par pièce

- Un ensemble de capteurs (lentilles de Fresnel ou capteur CO₂) transmettent une information au module principal.
- Débit : jusqu'au débit maximum du ventilateur.
- Mode de fonctionnement : Tout ou peu / proportionnel.
- Si le ventilateur est équipé d'une entrée 0-10V, le capteur CO₂ sens peut être branché directement sur cette entrée sans utiliser le module principal.



Installation standard VMT Mod

Pour tous les systèmes : Présence, Agito, CO₂; simple et double flux.



Autre installation possible en CO₂ proportionnel

Pour système CO₂ uniquement ; simple et double flux.

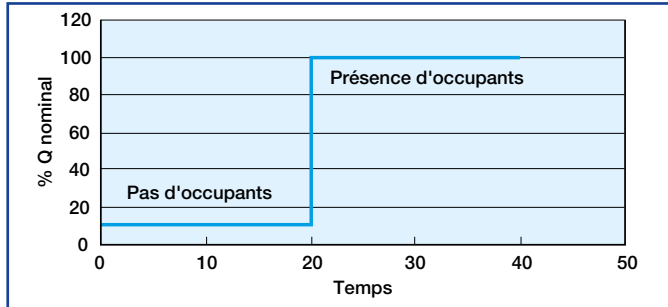
Système VMT Mod

GAMME

VMT Mod Présence

Le premier pas vers la modulation de débit

Fonctionnement Tout ou Peu

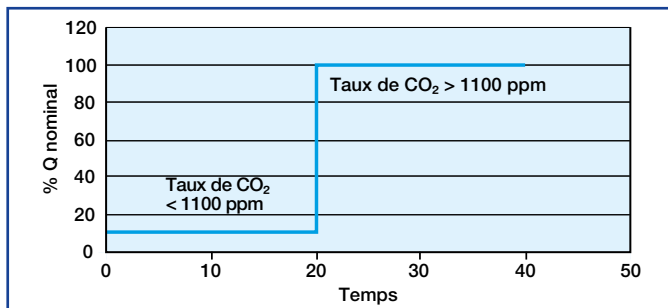


- Fonctionnement tout ou peu en fonction de la présence des occupants ou non.
- Détection de l'occupation par un capteur Optic Mod : présence ou non des occupants.
- Traitement de l'information par un seul module principal.
- Modulation du débit d'air par un module MDA Mod et MR (Multizone) ou par action sur la vitesse d'un ventilateur (Monozone).

VMT Mod CO₂

La solution pour les grands volumes

Fonctionnement Tout ou Peu



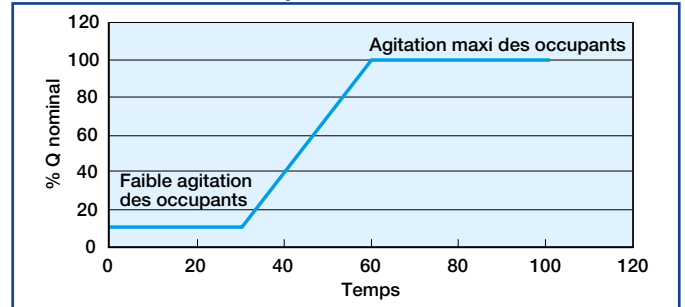
- Fonctionnement tout ou peu ou proportionnel en fonction du taux de CO₂.
- Détection du taux de CO₂ par un capteur CO₂ Mod.
- En fonctionnement tout ou peu, le seuil de CO₂ à partir duquel le système ventile à 100% est réglable via un bouton dans le boîtier du capteur (de 700 ppm à 1700 ppm). Mais l'avis technique exige 1100 ppm.
- Traitement de l'information par un seul module principal.
- Modulation d'air par un module MDA Mod + MR (multizone) ou par action sur la vitesse d'un ventilateur (Monozone).

VMT Mod Agito

Exclusivité Aldes

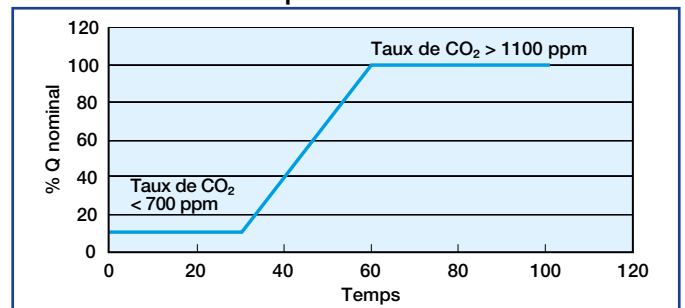
Le meilleur compromis gain énergétique / coût d'installation

Fonctionnement Proportionnel



- Fonctionnement proportionnel en fonction de l'activité d'occupation mesurée.
- Détection de l'occupation par capteurs Optic Mod en fonction du nombre de mouvements détectés.
- Traitement de l'information par un seul module principal.
- Modulation du débit d'air par un module MDA Mod + MR (Multizone) ou par action sur la vitesse d'un ventilateur (Monozone).

Fonctionnement Proportionnel



LOCAL	VMT Mod Présence		VMT Mod Agito		VMT Mod CO ₂		
	Multizone	Monozone	Multizone	Monozone	Multizone (Tout ou peu ou Proportionnel)	Monozone (Tout ou peu)	Monozone (Proportionnel)
Salle de réunion	++	+	+++	++	+++	+	+++
Bureau ≤ 3 personnes	+	+	+	-	++	+	+
Bureau paysager > 3 personnes	-	-	++	+	++	-	++
Enseignement primaire et secondaire	+	+	+	-	++	-	+
Enseignement supérieur	-	-	++	++	++	+	++
Restaurant, café, bar	-	-	++	+	++	-	++
Cinéma					+++	-	++
Amphithéâtre, salle polyvalente > 250 m ³					+++	+	+++

VMT Mod : ventilation modulée pour le tertiaire

Système VMT Mod : VMT et gains thermiques



Avantages

- Réduit les déperditions thermiques
- Réduit la consommation électrique

COEFFICIENTS DE RÉDUCTION DES DÉBITS (crdbnr)

Local concerné		Salle de réunion	Bureau ≤ 3 personnes	Bureau paysager > 3 personnes	Enseignement primaire et secondaire	Enseignement supérieur	Restaurant, café, bar	Cinéma	Amphithéâtre, salle polyvalente > 250 m ³
VMT Mod Présence	Multizone	0,55	0,64	0,80	0,64	0,80	0,80		
	Monozone	0,60	0,68	0,80	0,68	0,80	0,80		
VMT Mod Agito	Multizone	0,34	0,67	0,53	0,67	0,48	0,58		
	Monozone	0,42	0,71	0,59	0,71	0,54	0,63		
VMT Mod CO2	Multizone (Tout ou peu ou Proportionnel)	0,29	0,57	0,45	0,57	0,41	0,49	0,37	0,32
	Monozone (Tout ou peu)	0,60	0,68	0,80	0,68	0,80	0,80	0,80	0,65
	Monozone (Proportionnel)	0,37	0,61	0,50	0,61	0,47	0,53	0,43	0,39

Ce coefficient correspond au gain sur les déperditions par renouvellement d'air (avis technique n°14.5/16-2185_V1).

Par exemple, pour une salle de réunion avec un système Multizone VMT Mod Agito, 66 % d'économie sont réalisées grâce à la diminution des déperditions par le renouvellement d'air.

Ce coefficient se répercute également sur la puissance moyenne consommée par le ventilateur :

$$P_{\text{consommée VMC}} = 0,34 * Q_v * \Delta T$$

Avec Q_v : Débit d'air [m³/h]

ΔT = Différence de température [°C]

VMT Mod : ventilation modulée pour le tertiaire

VMT Mod Présence

DOMAINE D'APPLICATION

- Locaux tertiaires.
- Possibilité d'utilisation en insufflation ou extraction simple flux ou double flux.
- Multizone ou Monozone.

DESCRIPTION MULTIZONE

A. Pas de détection :

Le MDA est ouvert pendant 10 % du temps.

B. Une détection :

Le MDA s'ouvre pendant 100 % du temps et le système continue d'analyser les détections.

Le MDA reste ouvert tant qu'il y a une détection.

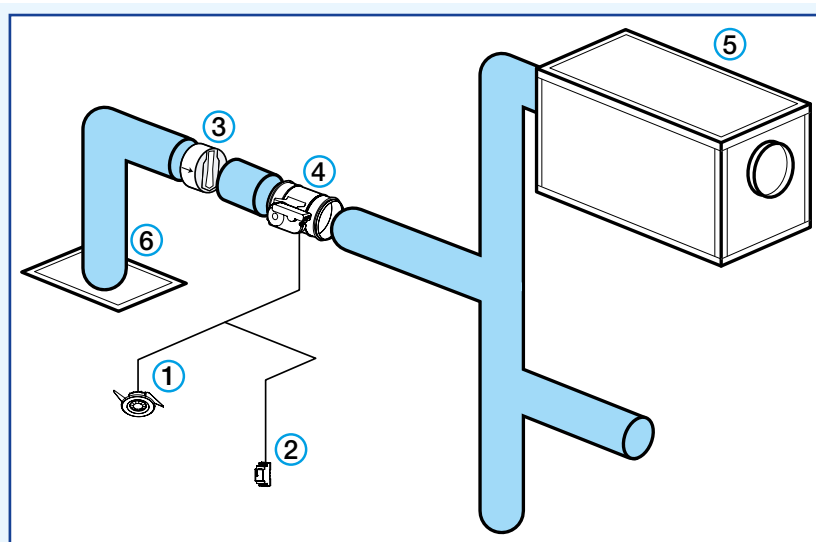
C. Après la dernière détection, le temps d'ouverture des MDA va décroître de 100% à 10% par palier de 10% et par tranche de 10 min. Voir graphique en bas de page.

COMPOSANTS

Désignation	Code
Capteur Optic Mod	11017135
Module principal Pilot Mod	11017150
Registre MDA Mod	cf. p11
Registre d'équilibrage MR	cf. p13
Transformateur	11017161
Disjoncteur C2	-

Avantages

- Modulation du débit en fonction de la présence ou non des occupants.
- Fonctionnement tout ou peu.



① Capteur optique ② Module principal « Pilot Mod » ③ MR ④ MDA Mod
⑤ Ventilateur ou centrale de traitement d'air ⑥ Diffuseur

DESCRIPTION MONOZONE

A. Pas de détection :

Le ventilateur tourne à 20 % du débit nominal.

B. Une détection :

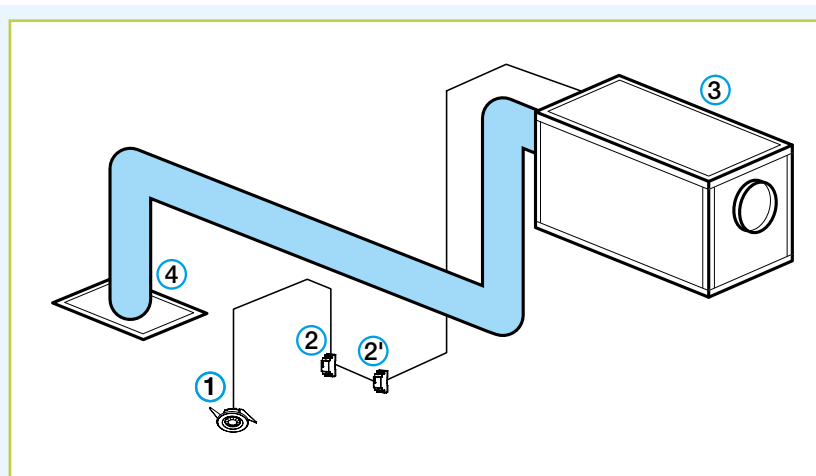
Le ventilateur tourne à 100 % du débit nominal et continue d'analyser les détections.

Le ventilateur reste ouvert tant qu'il y a une détection.

C. Après la dernière détection, le % de ventilation va décroître de 100% jusqu'à 20% du débit nominal par palier de 10% et par tranche de 10 min.

COMPOSANTS

Désignation	Code
Capteur Optic Mod	11017135
Module principal Pilot Mod	11017150
Transformateur	11017161
Disjoncteur C2	-

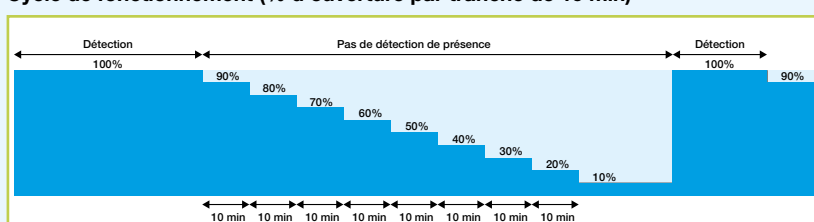


① Capteur optique ② Module principal Pilot Mod ②' Module option
③ Ventilateur ou centrale de traitement d'air ④ Diffuseur

OPTIONS

Désignation	Code
Module Option type Relay Mod	11017152
Module Option type Contact	11017153
Module Option type In-Out 0 - 10 V	11017151

Cycle de fonctionnement (% d'ouverture par tranche de 10 min)



VMT Mod : ventilation modulée pour le tertiaire

VMT Mod Agito

DOMAINE D'APPLICATION

- Locaux tertiaires.
- Possibilité d'utilisation en insufflation ou extraction simple flux ou double flux.
- Multizone ou Monozone.

DESCRIPTION MULTIZONE

A. Pas d'agitation :

Le MDA est ouvert pendant 10% du temps.

B. Des agitations :

Le module principal calcule le taux d'occupation en fonction du nombre de mouvements détectés.

Le temps d'ouverture dépend directement de ce taux d'occupation.

Le module principal analyse les détections pendant 10 minutes et il en déduit l'agitation et le temps d'ouverture (x min par tranche de 10 min).

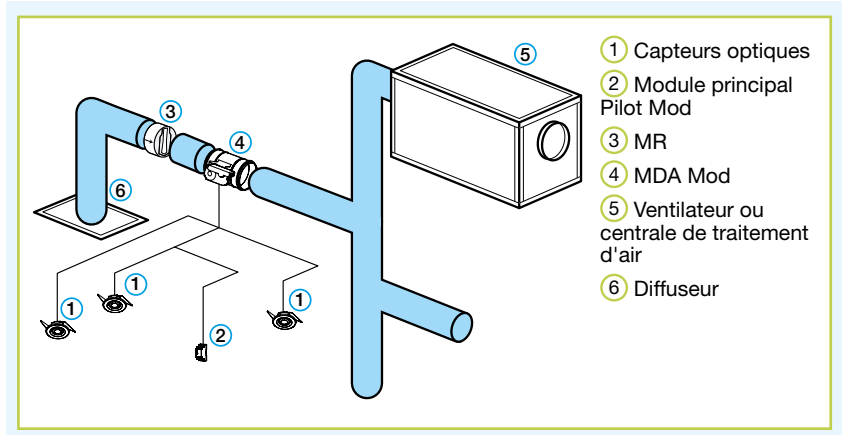
Le MDA reste ouvert tant qu'il y a des détections.

Le MDA se ferme, le cycle de décroissance commence 10 min après la dernière détection.

C. Après la dernière détection, le temps d'ouverture des MDA va décroître jusqu'à atteindre 10% par palier de 10% et par tranche de 10 min.

Avantages

- Meilleur compromis gain énergétique / coût de l'installation.
- Modulation de débit en fonction du taux d'occupation.
- Fonctionnement proportionnel.



COMPOSANTS

Désignation	Code
Capteur Optic Mod	11017135
Module principal Pilot Mod	11017150
Registre MDA Mod	cf. p11
Registre d'équilibrage MR	cf. p13
Transformateur	11017161
Disjoncteur C2	-

DESCRIPTION MONOZONE

A. Pas d'agitation :

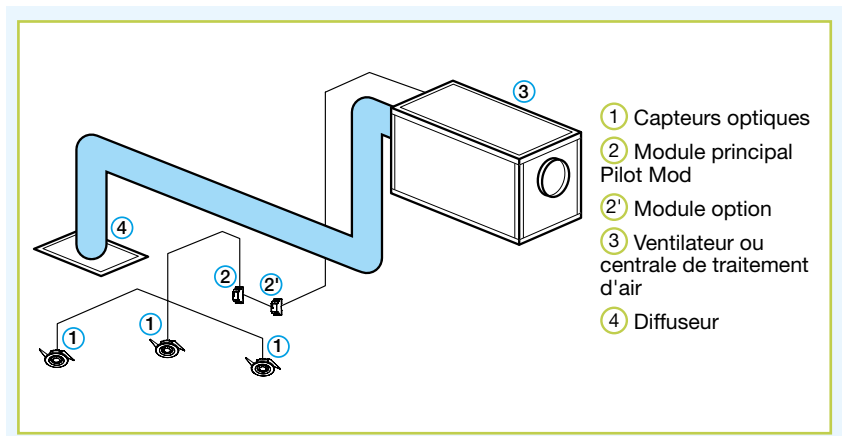
Le ventilateur tourne à 20 % du débit nominal grâce à la variation de tension ou à la variation de fréquence.

B. Des agitations :

Le module principal analyse les détections pendant 10 minutes et il en déduit l'agitation et le temps de fonctionnement du ventilateur (x min par tranche de 10 min).

Le ventilateur tourne à 100% tant que le niveau de détection correspond à l'agitation maximum.

C. Après la dernière détection, le % de ventilation va décroître jusqu'à atteindre 20% du débit nominal par palier de 10% et par tranche de 10 min.



ACCESSOIRES INSTALLATION MULTIZONE

Désignation	Code
Capteur Optic Mod	11017135
Module principal Pilot Mod	11017150
Transformateur	11017161
Disjoncteur C2	-

OPTIONS

Désignation	Code
Module Option type Relay Mod	11017152
Module Option type Contact	11017153
Module Option type In-Out 0 - 10 V	11017151

VMT Mod : ventilation modulée pour le tertiaire

VMT Mod CO₂

DOMAINE D'APPLICATION

- Locaux tertiaires.
- Possibilité d'utilisation en insufflation ou extraction simple flux ou double flux.
- Multizone ou Monozone.

DESCRIPTION MULTIZONE (Tout ou peu)

A. Taux de CO₂ < 1100 ppm :

Le MDA est ouvert pendant 10 % du temps.

B. Taux de CO₂ > 1100 ppm :

Le module principal continue d'analyser les détections.

Le MDA reste ouvert à 100 % tant que le taux de CO₂ mesuré > 1100 ppm.

C. Une fois que le taux décroît sous les 1100 ppm, le temps d'ouverture des MDA va décroître de 100% à 10% par palier de 10% et par tranche de 10 min. Voir graphique en bas de page.

DESCRIPTION MULTIZONE (Proportionnel)

A. Taux de CO₂ < 700 ppm :

Le MDA est ouvert pendant 10 % du temps.

B. Des agitations :

Le module principal détermine le taux de CO₂ en fonction du capteur de la mesure de CO₂.

Le temps d'ouverture dépend directement du taux de CO₂.

À partir de 700 ppm, le module principal analyse les détections pendant 10 minutes et il en déduit le taux de CO₂ et le temps d'ouverture (x min par tranche de 10 min).

Le MDA est ouvert à 100% si le taux de CO₂ > 1100 ppm.

Le MDA se ferme, le cycle de décroissance commence 10 min après la dernière détection.

C. Après la dernière détection, le le temps d'ouverture des MDA va décroître jusqu'à 10% par palier de 10% et par tranche de 10 min.

COMPOSANTS (Tout ou peu)

Désignation	Code
Capteur CO ₂	11017136
Module principal Pilot Mod	11017150
Registre MDA Mod	cf. p11
Registre d'équilibrage MR	cf. p13
Transformateur	11017161
Disjoncteur C2	-

COMPOSANTS (Proportionnel)

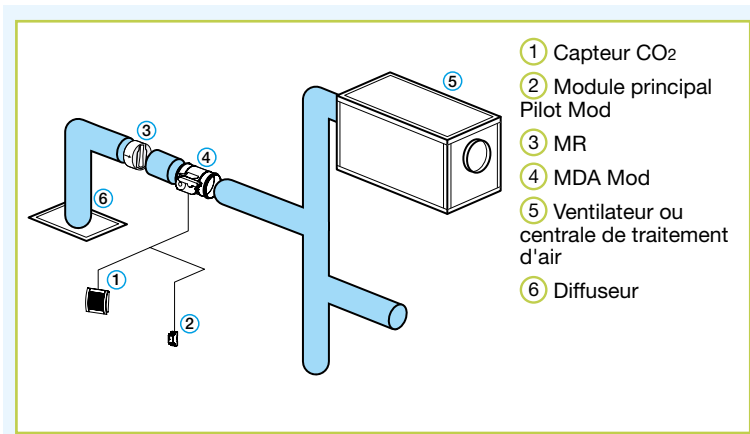
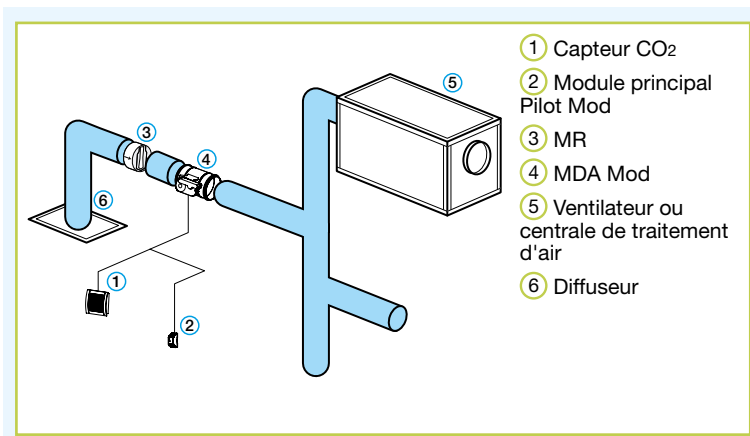
Désignation	Code
Capteur Optic Mod	11017135
Module principal Pilot Mod	11017150
Transformateur	11017161
Disjoncteur C2	-

OPTIONS

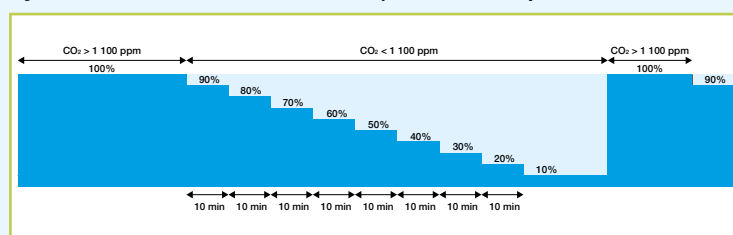
Désignation	Code
Module Option type Relay Mod	11017152
Module Option type Contact	11017153
Module Option type In-Out 0 - 10 V	11017151

Avantages

- Solution pour les grands volumes.
- Modulation du débit en fonction du taux de CO₂.
- Fonctionnement tout ou peu ou proportionnel.



Cycle de fonctionnement Tout ou Peu (% d'ouverture par tranche de 10 min)



VMT Mod : ventilation modulée pour le tertiaire

Système VMT Mod CO₂

DOMAINE D'APPLICATION

- Locaux tertiaires.
- Possibilité d'utilisation en insufflation ou extraction simple flux ou double flux.
- Multizone ou Monozone.

DESCRIPTION MONOZONE (Tout ou peu)

A. Taux de CO₂ < 1100 ppm :

Le ventilateur tourne à 20% du débit nominal.

B. Taux de CO₂ > 1100 ppm :

Le ventilateur tourne à 100% du débit nominal et ce tant que le taux de CO₂ mesuré > 1100 ppm

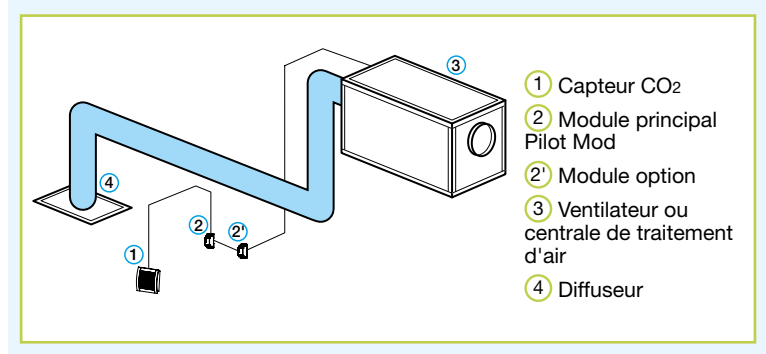
C. Une fois que le taux de CO₂ décroît sous les 1100 ppm, le % de ventilation va décroître jusqu'à atteindre 20% du débit nominal par palier de 10% et par tranche de 10 min.

DESCRIPTION MONOZONE (Proportionnel)

A. Le ventilateur adapte sa vitesse de rotation en fonction du taux de CO₂, entre 20 % du débit nominal (à 700 ppm) et 100% du débit nominal (1100 ppm).

Avantages

- Solution pour les grands volumes.
- Modulation du débit en fonction du taux de CO₂.
- Fonctionnement tout ou peu ou proportionnel.



COMPOSANTS

Désignation	Code
Capteur Optic Mod	11017135
Module principal Pilot Mod	11017150
Transformateur	11017161
Disjoncteur C2	-
Module In-Out 0 - 10 V	11017151

Schéma de câblage voir p. 21 à 23

VMT Mod : ventilation modulée pour le tertiaire

Capteur Optic Mod



Conformités

- Avis technique VMT : N°14.5/16-2185_V1.
- Eligible au CEE : fiche opération n° BAT-TH-125.

Avantages

- Facilité d'installation.
- Seulement 2 fils pour informations + alimentation.
- Aucun entretien nécessaire.

DOMAINE D'APPLICATION

- Système VMT Mod.
- Application monozone et multizone.
- Détection type Présence ou Agito.

DESCRIPTION

Les mouvements effectués dans la zone sont détectés par le détecteur optique (rayonnement infrarouge) qui envoie des impulsions électriques (0-1) vers le module principal pour traitement de l'information.

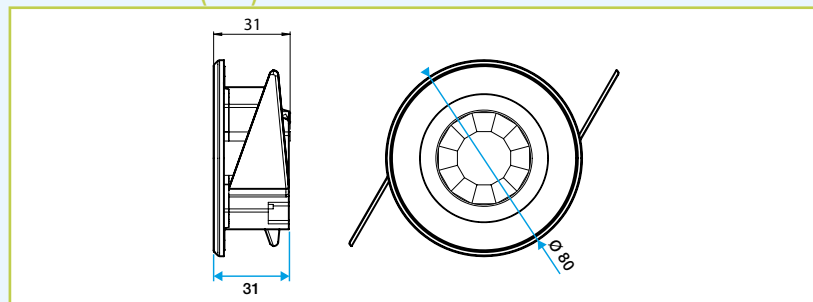
- Le détecteur optique est composé :
 - d'une lentille de Fresnel à 31 paires de facettes qui concentrent le rayonnement émis par une personne sur les capteurs pyroélectriques et découpent le champ de détection en 62 zones,
 - des capteurs pyroélectriques spécifiques qui collectent le rayonnement infrarouge émis par une personne et permettent de mesurer le nombre de mouvements à travers les facettes de la lentille de Fresnel.
- Il possède une LED, témoin de visualisation des détections.

GAMME

Désignation	Code
Capteur Optic Mod	11017135

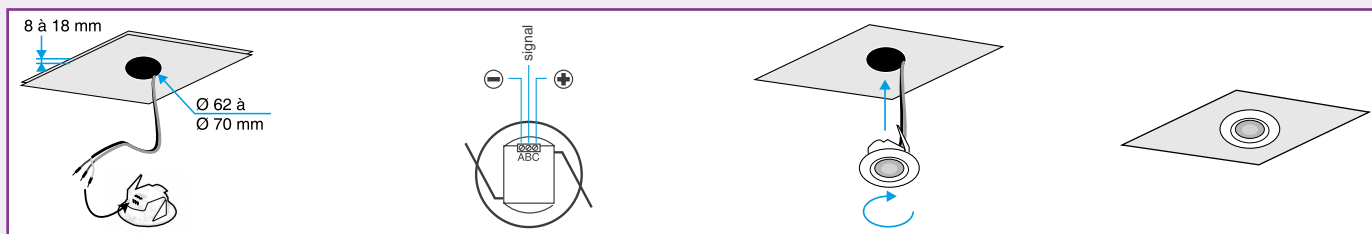
CARACTERISTIQUES TECHNIQUES

Encombrement (mm)



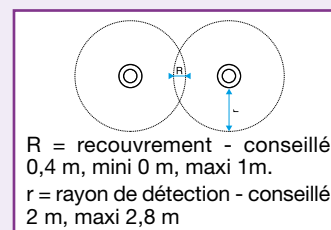
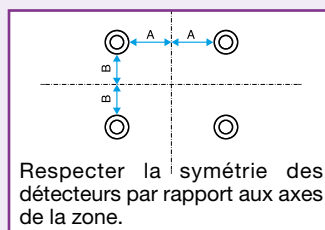
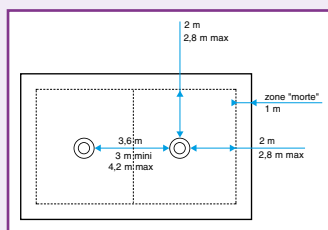
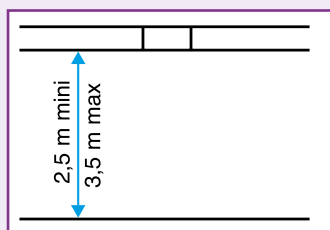
MISE EN ŒUVRE

- Les détecteurs se fixent dans un trou de diamètre 62 à 70 mm. Munis de griffes pour pose en faux-plafond.



Emplacement des détecteurs

- Positionnement plafond.
- Zone de détection = zone située à 1 m des parois. On considère la zone située à 1 m des parois comme une zone « morte » où il y a peu de mouvements.
- Hauteur installation position plafond : entre 2,5 et 3,5 m.



RACCORDEMENT ELECTRIQUE

- Alimentation et transfert d'informations via bus spécifique VMT Mod.
- Le capteur Optic Mod est relié au système par 2 fils uniquement, section 1,5 mm².
- Nombre maximum de Capteurs Optic Mod par module principal Pilot Mod : 8.

ENTRETIEN

Aucun entretien spécifique n'est nécessaire.

Schéma de câblage voir p. 20 à 22

VMT Mod : ventilation modulée pour le tertiaire

Capteur CO2 Mod



Conformités

- Avis technique VMT : N°14.5/16-2185_V1.
- Eligible au CEE : fiche opération n° BAT-TH-125.

Avantages

- Facilité d'installation.
- Seulement 2 fils pour informations et alimentation.
- Aucun entretien nécessaire.

DOMAINE D'APPLICATION

- Système VMT Mod.
- Application monozone et multizone.
- Détection CO2.

DESCRIPTION

Les capteurs de CO2 permettent de mesurer des concentrations de CO2 dans un local.

- Le principe d'analyse consiste en une mesure d'absorption de rayons infrarouges afin de déterminer une concentration dans le local. Cette méthode permet un très grande fidélité de réponse et elle est indépendante de toutes autres pollutions (telles humidité, empoissièrement....).
- Possibilité de régler le seuil de CO2 du capteur via un bouton dans le boîtier du capteur (de 700 ppm à 1700 ppm au pas de 200 ppm).

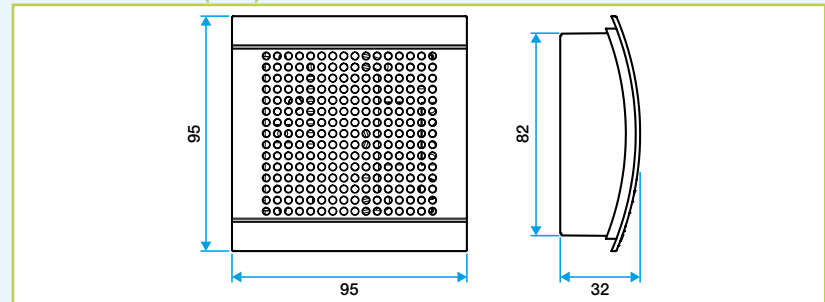
Pour rester conforme à l'avis technique N°14.5/16-2185_V1 laisser le seuil par défaut à 1100 ppm.

GAMME

Désignation	Code
Capteur CO2 Mod	11017136

CARACTERISTIQUES TECHNIQUES

Encombrement (mm)

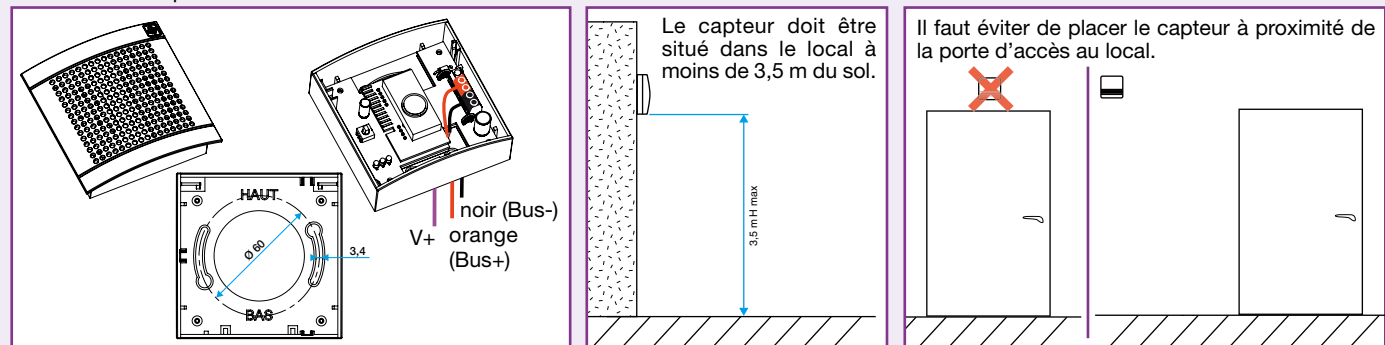


Plage de mesure	0 à 2000 ppm
Alimentation électrique	par le bus
Signal de sortie (proportionnel à la concentration ambiante mesurée)	bus VMT Mod
Consommation	< 3 w
Protection électrique	IP 20
Conditions de fonctionnement :	
Température	+5°C à +40°C
Humidité	85% à 31°C avec décroissance linéaire jusqu'à 50% pour 40°C
Résultats d'essais :	
Temps de réponse	6 min 55 s*
Coefficient de dépassement Cd	1,025*
Ecart à 1100 ppm	26,57 ppm*

* Selon rapports d'étalonnage CETIAT N° S1100109XA, 1100110XA et 1100111XA

MISE EN ŒUVRE

- Les détecteurs peuvent être fixés avec 2 vis.



- Les détecteurs peuvent être fixés avec 2 vis.
- Installation au mur ou plafond dans le local desservi.
- En toutes configurations le capteur ne doit jamais être influencé directement par un jet d'air de soufflage.
 - Eviter les courants d'air (portes, soufflage...) et les zones mortes (étagères, rideaux...).
 - Eviter la proximité des sources de chaleur et des occupants (rayon de 1 à 2 m d'un poste de travail).
- Le seuil de déclenchement du CO2 est de 1100 ppm par défaut. Si besoin il est possible de la modifier via un commutateur (hors avis technique). (attention : cette solution sort alors de l'Avis technique). Voir notice Pilot Mod.

RACCORDEMENT ELECTRIQUE

- Alimentation et transfert d'informations via bus spécifique VMT Mod.
- Le capteur CO2 Mod est relié au système par 3 fils uniquement, section 1.5 mm² (le 3ème fil apporte l'alimentation nécessaire au fonctionnement du capteur de CO2).
- Nombre maximum de Capteurs CO2 Mod par module principal Pilot Mod : 1.

ENTRETIEN

- Compte tenu des faibles vitesses de circulation au niveau des éléments sensibles, la mesure du CO2 n'est pas affectée par la poussière et la vapeur d'eau.
- Ne nécessite aucun recalibrage durant tout son cycle de vie. Il possède 2 sources infra rouge avec des cycles de fonctionnement distinct, ce qui lui permet de se recalibrer automatiquement.

Schéma de câblage voir p. 20 à 22

VMT Mod : ventilation modulée pour le tertiaire

MDA Mod 3 Fils



DOMAINE D'APPLICATION

- Système VMT Mod.
- Multizone uniquement.
- Système de détection par capteur Optic et capteur CO₂ Mod.

DESCRIPTION

Le MDA Mod est un module pour détection automatique avec carte électronique intégrée.

- Le MDA Mod est un registre avec un moteur intégré. En fonction des informations données par le module principale, il module le débit dans sa branche de réseau.
- Le MDA Mod fonctionne en tout ou rien. Il module le débit avec la durée d'ouverture du clapet sur une période de 10 min.
- Il est toujours accompagné d'un registre auto réglable type MR Modulo qui régule le débit.
- Indicateur de positions du clapet du MDA Mod (ouvert/fermé) :
 - LED de visualisations du message d'ouverture ou fermeture
- Étanchéité du MDA Mod par rapport au réseau : Classe C, grâce aux 2 joints périphériques. Il s'agit de la meilleure classe pour un réseau classique selon la norme EN 12237 qui caractérise la résistance et l'étanchéité des conduits circulaires en tôles.

GAMME

Désignation	Code
MDA 125 Mod	11017155
MDA 160 Mod	11017156
MDA 200 Mod	11017157
MDA 250 Mod	11017158
MDA 315 Mod	11017159

Conformités



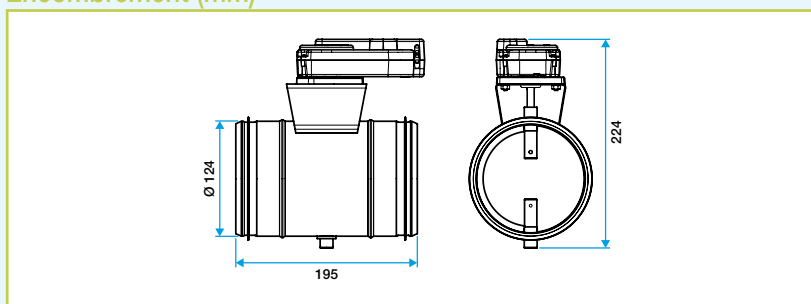
- Avis technique VMT : N°14.5/16-2185_V1.
- Eligible au CEE : fiche opération n° BAT-TH-125.

Avantages

- Diamètres de 125 à 315 mm.
- Étanchéité classe C.
- Moteur silencieux.
- Indicateur Ouverture / Fermeture.

CARACTERISTIQUES TECHNIQUES

Encombrement (mm)



Diamètres du MDA :

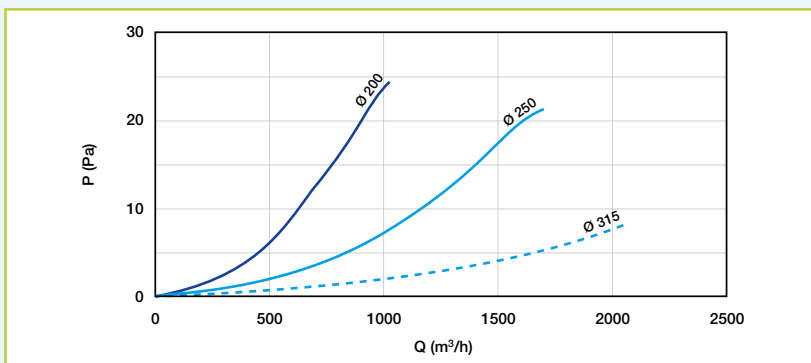
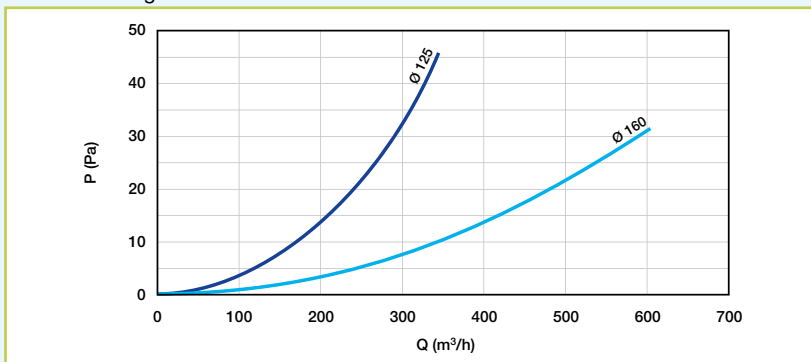
- Ø 125 mm (débit max 160 m³/h*),
 - Ø 160 mm (débit max 225 m³/h*),
 - Ø 200 mm (débit max 375 m³/h*),
 - Ø 250 mm (débit max 500 m³/h*),
 - Ø 315 mm (utiliser un registre IRIS. 1100 m³/h à 4 m/s).
- * Avec MR standard. Tolérance sur le débit (0 ; +30 %).

Poids du MDA Mod : 700 à 2500 g selon diamètre.

MR pour VMT : Plage de pression comprise entre 80 et 250 Pa.

CARACTERISTIQUES AERAIQUES

Pertes de charge du MDA Mod :



CARACTERISTIQUES ACOUSTIQUES

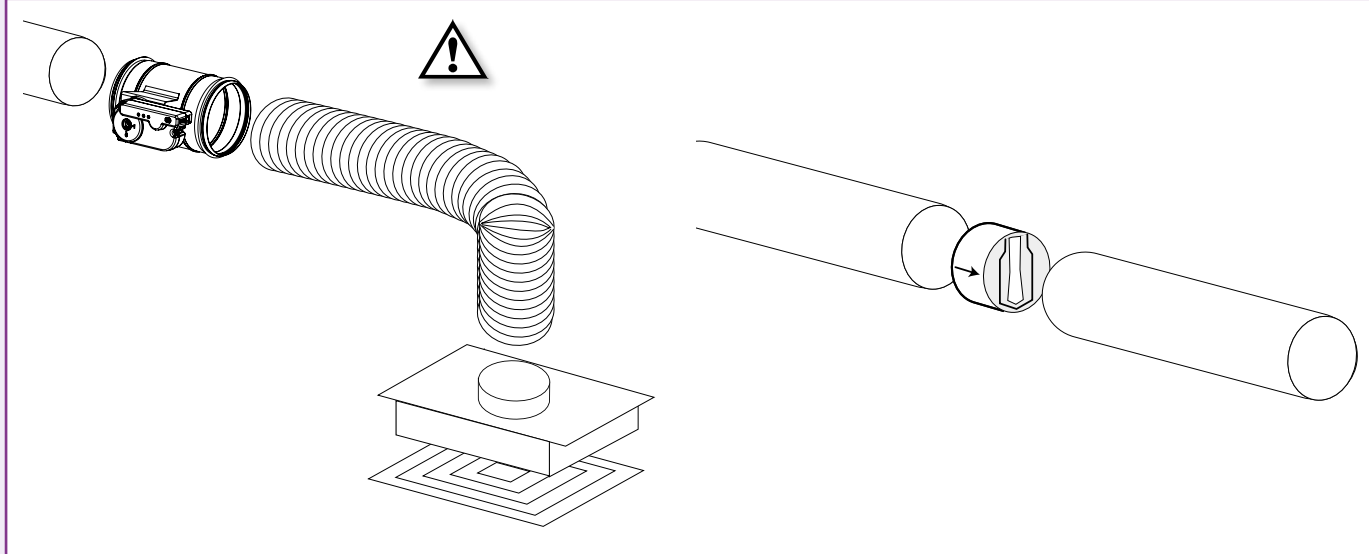
Puissance acoustique L_w

Le MDA Mod est équipé d'un moteur très silencieux (moteur pas à pas).

La puissance acoustique L_w du MDA Mod est négligeable, elle est déterminée par le MR qui est installé en amont, voir doc technique du MR.

MDA Mod

MISE EN ŒUVRE



- Eloigner au maximum le MDA Mod du diffuseur (minimum conseillé : 3 X diamètre) pour limiter la transmission du bruit. Il est conseillé d'utiliser une gaine traitée acoustiquement.
- Ajouter un MR en amont du MDA Mod en insufflation et en aval pour l'extraction pour la régulation du débit.
- Un seul type de MDA Mod.
- Pour un même pilot Mod installer des MDA Mod de même diamètres.

RACCORDEMENT ELECTRIQUE

- Alimentation et transfert d'informations via bus spécifique VMT Mod.
- Le MDA MOD 3 fils est relié au système par 3 fils, section 1,5 mm².
- Nombre maximum de MDA Mod par module principal Pilot Mod : 6.

ENTRETIEN

Aucun entretien du MDA Mod n'est nécessaire. les éventuelles pannes sont indiquées directement sur le module principal.

VMT Mod : ventilation modulée pour le tertiaire

MR



Conformités

- Avis technique VMT : N°14.5/16-2185_V1.
- Eligible au CEE : fiche opération n° BAT-TH-125.

Avantages

- Module de régulation autoréglable : aucun réglage à faire sur chantier
- Produit en France
- Sans PVC
- Sans maintenance

DOMAINE D'APPLICATION

Le module de régulation (MR) permet d'équilibrer les débits dans les réseaux aérauliques.

- Il s'insère facilement dans une portion de réseau circulaire pour y maintenir un débit d'air constant et fiable sur une large plage de pression différentielle
- Sa membrane se gonfle et se dégonfle en fonction de la différence de pression entre l'amont et l'aval du module, modifiant ainsi la section de passage de l'air (schéma ci-contre).

Ce principe permet de garantir un débit constant quelles que soient les variations aérauliques dans le réseau.

MISE EN OEUVRE

Compact le MR s'introduit directement dans une portion rectiligne ou non du réseau circulaire rigide ou flexible, verticale ou horizontale, en insufflation comme en extraction, en respectant le sens de montage indiqué sur le composant.

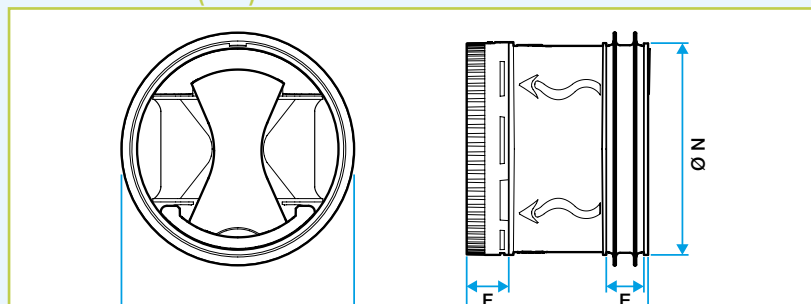
En extrémité de réseaux de distribution notamment avant un terminal de diffusion, une distance de 3 diamètres est recommandée pour positionner le MR dans le conduit avant le terminal pour éviter toute perturbation acoustique dans le local desservi.

GAMME

Désignation	Code
MR Modulo VMT D125 36-84 m ³ /h	11016194
MR Modulo VMT D125 100-170 m ³ /h	11016195
MR Modulo VMT D160 120-200 m ³ /h	11016196
MR Modulo VMT D200 230-420 m ³ /h	11016197
MR Modulo VMT D250 260-425 m ³ /h	11016198

CARACTERISTIQUES TECHNIQUES

Encombrement (mm)



Ø nominal conduit (mm)	Ø N (mm)	Ø B (mm)	Ø A (mm)	Poids (kg)
125	116	132	70	0.17
125	116	132	110	0.22
160	153	167	118	0.34
200	190	210	144	0.65

CARACTERISTIQUES AERAULIQUES

Dans l'avis technique, et donc dans la prise en compte des gains énergétiques, la plage de pression de fonctionnement aéraulique utilisée pour les MR (pour un débit de 0-30% du débit nominal) est comprise entre 80 et 250 Pa.

CARACTERISTIQUES ACOUSTIQUES

Voir doc technique du MR.

VMT Mod : ventilation modulée pour le tertiaire

Module principal Pilot Mod



Conformités

- Avis technique VMT : N°14.5/16-2185_V1.
- Eligible au CEE : fiche opération n° BAT-TH-125.

Avantages

- Signalement des pannes.
- Signalement du nombre de modules connectés.

DOMAINE D'APPLICATION

- Système VMT Mod.
- Application monozone et multizone.
- Indispensable pour tout système : VMT Mod Présence, Agito, CO₂.

DESCRIPTION

- Le Pilot Mod est l'**élément central du système VMT Mod**, indispensable à son fonctionnement.
- Centralise toutes les informations du bus.
- **Seul élément alimenté du système VMT Mod**, il fournit l'alimentation et les informations à tous les autres éléments du système.
- Possède un bouton de sélection du mode tout ou peu ou proportionnel.
- Indique le nombre de modules connectés au système.
- Détecte et signale les pannes et courts-circuits sur le système et sur les composants.

GAMME

Désignation	Code
Module Pilot Mod	11017150

ACCESSOIRES

Désignation	Code
Transfo 12 VAC - 12 VA Fusible*	11017161

* Chaque Pilot Mod est obligatoirement accompagné de ce transformateur (validé par certificat CEM). Voir détails page suivante.

* Rajouter un disjoncteur C2 en amont du transformateur.

MISE EN ŒUVRE

- Installer un Pilot Mod par zone.
- Monter le Pilot Mod sur rail DIN des coffrets électriques.
- Largeur correspondant à 2 modules électriques.

RACCORDEMENT ELECTRIQUE

• Bornier « IN » :

- Alimenté en 30 VAC / 30 VA via un transformateur voir page suivante.



Chaque Pilot Mod doit disposer de son propre disjoncteur et être raccordé directement au tableau électrique afin notamment de permettre les interventions de la maintenance.

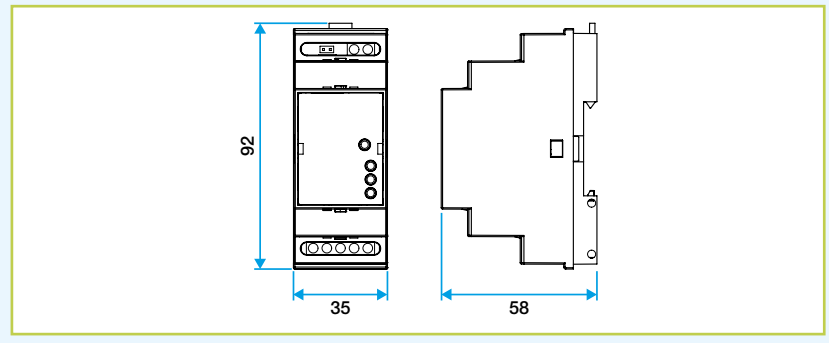
• Bornier « BUS » :

- Alimente et envoie les informations à tous les autres éléments du système.
- Nombre maximum d'éléments par Pilot Mod :
1 CO₂ Mod, 8 Optic Mod, 1 In/Out 0-10V, 2 Contact Mod, 2 Relay Mod, 6 MDA Mod.
- Protections électriques du système :
 - En amont : rajouter un disjoncteur C2
- En cas de coupure de courant, la configuration est enregistrée par Pilot Mod.

CARACTERISTIQUES TECHNIQUES

Encombrement (mm)

Pilot Mod



VMT Mod : ventilation modulée pour le tertiaire

Transformateur



DOMAINE D'APPLICATION

- Système VMT Mod.

DESCRIPTION

- Transformateur 230VAC / 12VAC - 30VA Fusible
- Alimente le module principal.

GAMME

Désignation	Code
Transfo 12 VAC - 30 VA Fusible	11017161



Conformités

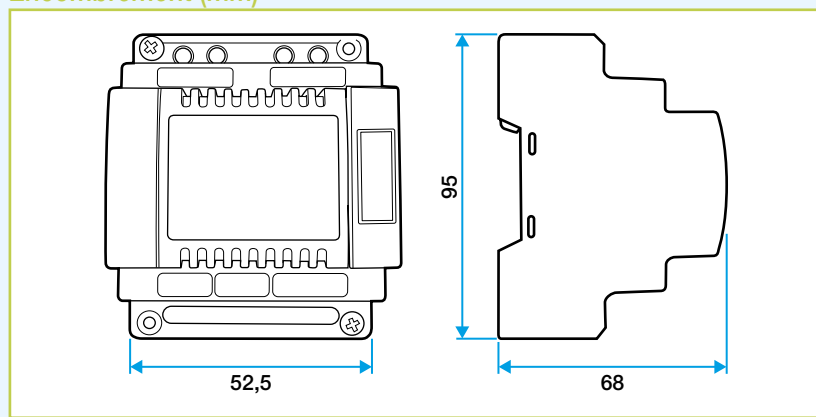
- Avis technique : N°14.5/16-2185_V1.

Avantages

- Facilité d'utilisation.

CARACTERISTIQUES TECHNIQUES

Encombrement (mm)



MISE EN ŒUVRE

- Installer un Pilot Mod par transformateur.
- Format permettant de se monter sur rail DIN des coffrets électriques (largeur correspondant à 4 modules électriques).

VMT Mod : ventilation modulée pour le tertiaire

Module option Relay Mod



Conformités

- Avis technique VMT : N°14.5/16-2185_V1.
- Eligible au CEE : fiche opération n° BAT-TH-125.

Avantages

- Seulement 2 fils pour informations + alimentation.
- Transmission de l'état d'un élément du système.
- Signalement des pannes.
- Asservissement de l'éclairage.

DOMAINE D'APPLICATION

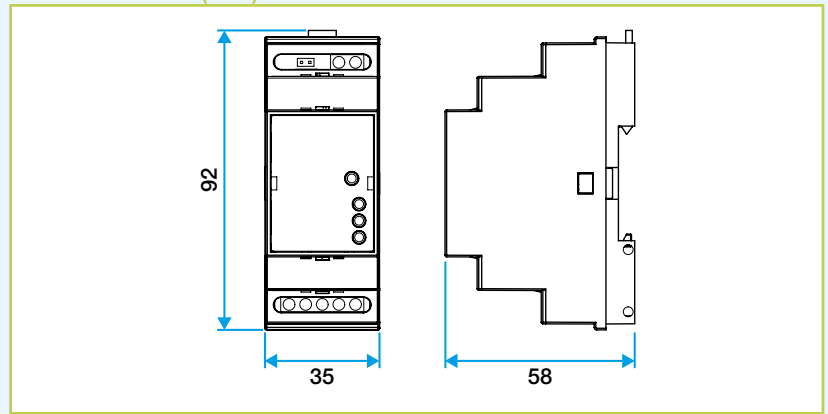
- Système VMT Mod.
- Application monozone et multizone.
- Détections Agito, Présence, CO₂,

DESCRIPTION

- Le Relay Mod transmet l'état d'un élément du système. C'est un contact normalement ouvert qui se ferme lorsqu'un évènement est déclenché.
- L'évènement déclencheur est paramétrable (via le commutateur présent sur le module parmi :
 - Signalement de pannes dans le système.
 - Signalement du bon fonctionnement du système
 - Taux de ventilation (commutation x minutes par tranche de 10 minutes).
 - Signalement de la présence (temporisation de 5 min).
 - Signalement de la présence (temporisation de 20 min).
 - Commutation lors du dépassement du seuil CO₂ (+0/-100 ppm).
 - Commutation lors d'une demande de débit de pointe.
 - Commutation d'une demande de débit min.
- Le Relay Mod permet de commuter jusqu'à 500 mA sous 24 VDC ou 230 VAC.
- Exemple d'applications :
 - Allumer une lumière en même temps qu'une détection de présence.
 - Activer un indicateur pour signaler une panne sur le système.
 - Etc.
- Le Relay Mod est muni de LEDs qui indiquent son fonctionnement et alertent en cas de panne de ce module.

CARACTERISTIQUES TECHNIQUES

Encombrement (mm)



GAMME

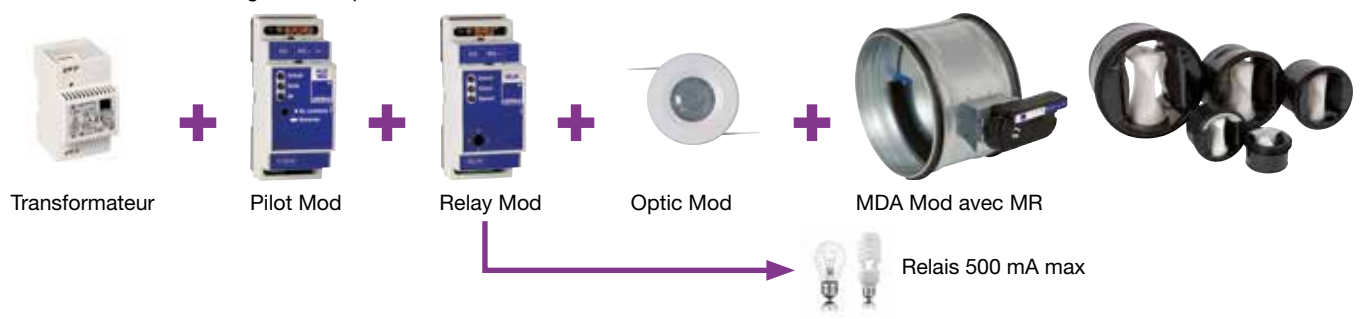
Désignation	Code
Module Relay Mod	11017152

MISE EN ŒUVRE

- Format permettant le montage sur rail DIN des coffrets électriques.
- Largeur correspondant à 2 modules électriques.

Exemple d'installation

VMT Mod Présence + signaler une panne via un indicateur lumineux.



RACCORDEMENT ELECTRIQUE

• Bornier « BUS » :

- Reçoit l'alimentation électrique et échange les informations avec tous les autres éléments du système.
- Relié au bus par deux 2 fils de section 1.5 mm² (souple ou rigide).

- Nombre de relay Mod par Pilot Mod : 2.

• Bornier « Relay » :

- Communication avec l'extérieur (allumer lumière,...)

VMT Mod : ventilation modulée pour le tertiaire

Module option Contact Mod



Conformités

- Avis technique VMT : N°14.5/16-2185_V1.
- Eligible au CEE : fiche opération n° BAT-TH-125.

Avantages

- Seulement 2 fils pour informations + alimentations.
- Transmission de l'état d'un élément du système.
- Reçoit une information extérieure au système GTB, GTC, horloge...

DOMAINE D'APPLICATION

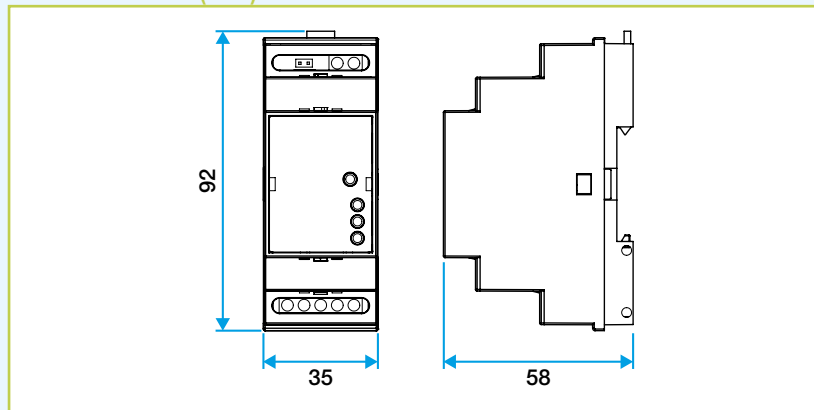
- Système VMT Mod.
- Application monozone et multizone.
- Détection Agito, Présence, CO₂.

DESCRIPTION

- Le Module Contact Mod reçoit une information de l'extérieur.
- Chaque Contact Mod possède 2 entrées contact sec. L'évènement sera déclenché à la fermeture du contact si 2 évènements se contredisent, le contact CTS 2 a la priorité sur le CTS 1.
- Les évènements déclenchés sont à choisir via 2 commutateurs (1 par entrée) présents en façade parmi :
 - Ventilation forcée au maximum.
 - Ventilation forcée au minimum.
 - Ventilation forcée éteinte.
- Exemples d'application :
 - Forcer la ventilation lorsque l'on ouvre les fenêtres.
 - Eteindre la ventilation la nuit (horloge).
 - Forcer manuellement la ventilation au maximum (interrupteurs).
- Le contact Mod est muni de LEDs qui indiquent son fonctionnement et alertent en cas de panne de ce module.

CARACTERISTIQUES TECHNIQUES

Encombrement (mm)



GAMME

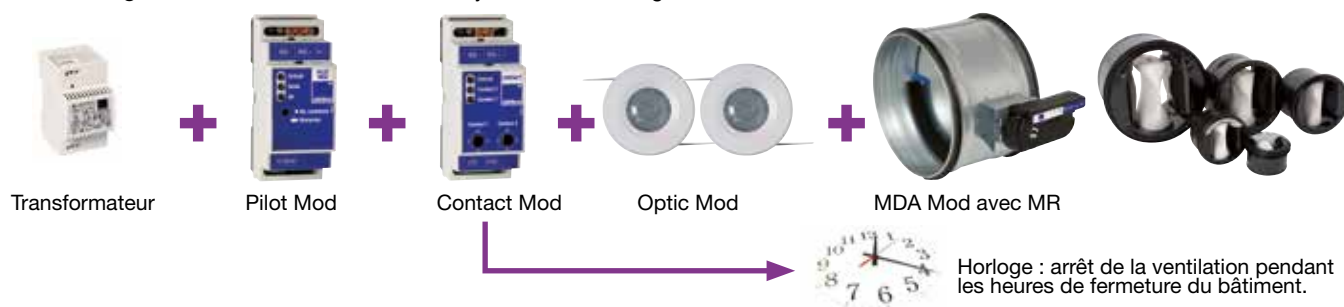
Désignation	Code
Module Contact Mod	11017153

MISE EN ŒUVRE

- Format permettant le montage sur rail DIN des coffrets électriques.
- Largeur correspondant à 2 modules électriques.

Exemple d'installation

VMT Mod Agito + asservir le fonctionnement du système à une horloge.



RACCORDEMENT ELECTRIQUE

• Bornier « BUS » :

- Reçoit l'alimentation électrique et échange les informations avec tous les autres éléments du système.

- Relié au bus par deux 2 fils de section 1.5 mm² (souple ou rigide).
- Nombre de relay Mod par Pilot Mod : 2.

• Borniers « CTS1 », « CTS2 » :

- Communication avec l'extérieur (allumer la lumière).

VMT Mod : ventilation modulée pour le tertiaire

Module option In/Out 0-10V Mod



Conformités

- Avis technique VMT : N°14.5/16-2185_V1.
- Eligible au CEE : fiche opération n° BAT-TH-125.

Avantages

- Seulement 2 fils pour informations + alimentations.
- Communication avec l'extérieur : GTB, GTC, variateur...
- Signalement des pannes.

DOMAINE D'APPLICATION

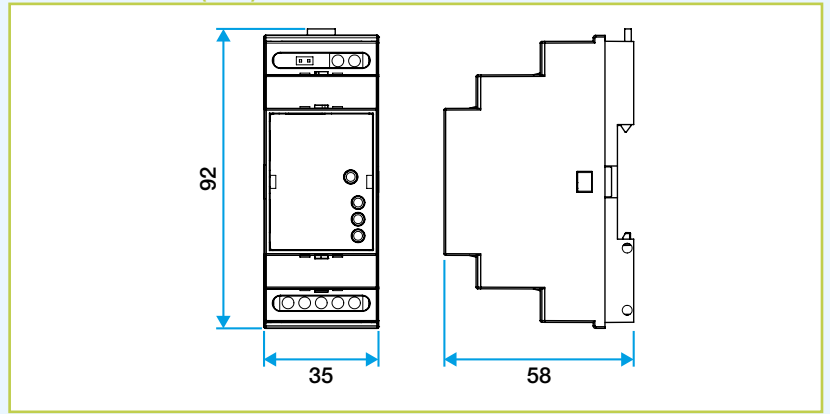
- Système VMT Mod
- Application monozone et multizone
- Détections Agito, Présence, CO₂.

DESCRIPTION

- Le In/Out 0-10V reçoit et/ou transmet de et/ou vers l'extérieur du système une valeur de 0 à 10V.
- Cette valeur est proportionnelle à un paramètre (choisir via commutateurs présents sur le module), parmi :
 - un taux de CO₂ (0-10V correspond 0-2000ppm).
 - d'agitation (0-10V correspond à 0-100%).
 - de ventilation (correspond à 0-100%).
- Tension en sortie : 0-10V sous 20mA maximum.
- Exemples d'applications :
 - Donner l'information à une GTB du taux de CO₂ Mod en ppm.
 - Recevoir une consigne de ventilation provenant d'une GTC.
- Ce module est utilisé pour communiquer avec les variateurs dans une installation VMT Mod mono et multizone.
- Le In/Out 0-10V est muni de LEDs qui indiquent son fonctionnement et alertent en cas de panne de ce module.

CARACTERISTIQUES TECHNIQUES

Encombrement (mm)



GAMME

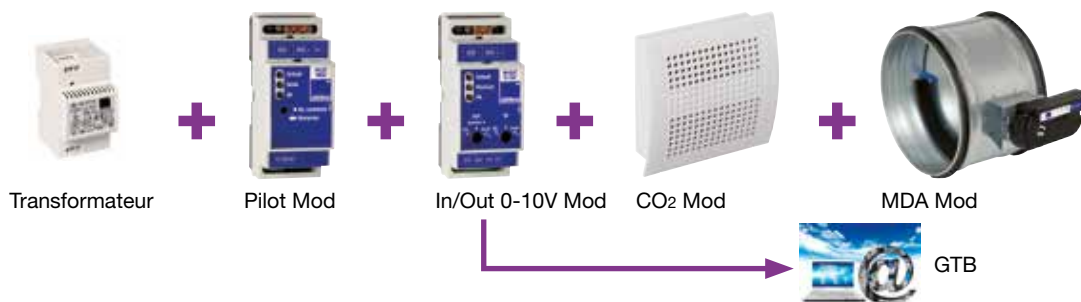
Désignation	Code
Module In/Out 0-10V Mod	11017151

MISE EN ŒUVRE

- Format permettant le montage sur rail DIN des coffrets électriques.
- Largeur correspondant à 2 modules électriques.

Exemple d'installation

VMT Mod CO₂ + transmettre l'information du taux de CO₂ à une GTB.



RACCORDEMENT ELECTRIQUE

- **Bornier « BUS » :**
 - Reçoit l'alimentation électrique et échange les informations avec tous les autres éléments du système.
 - Relier au bus par deux 2 fils de section 1.5 mm² (souple ou rigide)
 - Nombre de Relay Mod par Pilot Mod : 2.
- **Borniers « In », « Out » :**
 - Communication avec l'extérieur (GTB).
 - Nombre maximum de In/Out 0-10V sur le Pilot Mod : 1.

Capteur CO₂ Sens



DOMAINE D'APPLICATION

- Système de Ventilation Modulée Tertiaire.
- Compatible avec VAV.
- Application monozone.
- Détection CO₂.
- Ne fonctionne pas avec le système VMT Mod.

DESCRIPTION

- Il permet de mesurer des concentrations de CO₂ dans un local.
- Le principe est une mesure d'absorption des rayons infrarouges afin d'en déterminer une concentration dans un local. La mesure de CO₂ n'est pas affectée par la poussière et la vapeur d'eau.

Conformités

- Avis technique Ventilation Modulée Tertiaire : N°14.5/16-2185_V1.
- Eligible au CEE : fiche opération n° BAT-TH-125 et BAT-TH-126.

Avantages

- Particulièrement adapté aux locaux de grands volumes.
- Compatible avec VAV.

GAMME

Désignation	Code
Capteur CO ₂ Sens	11017090
Alimentation 230/24V	11017180

CARACTERISTIQUES TECHNIQUES

- Le capteur de CO₂ est alimenté en 24 V (transformateur 230V disponible en accessoire).
- La plage de mesure du capteur est 0 à 2000 ppm.
- Le signal de sortie en 0-10 V est proportionnel à la concentration ambiante mesurée.
- Temps de réponse < 9 minutes.
- Consommation du capteur : < 2,5 W.

MISE EN ŒUVRE

- Installation au mur dans le local desservi.
- Hauteur d'installation montage mural : de 1,5 à 3,5 m.
- Eviter les courants d'air (portes, soufflage...) et les zones mortes (étagères, rideaux...).
- Eviter la proximité des sources de chaleur et des occupants (rayon de 1 à 2 m d'un poste de travail).

Système VMT Mod : Schémas de câblage

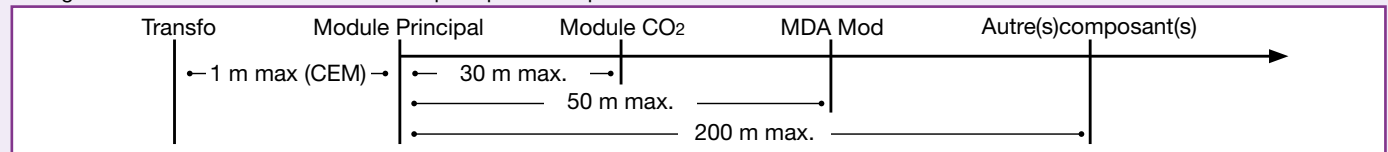
RACCORDEMENT ELECTRIQUE

Le raccordement électrique des éléments du système VMT Mod est très simple. Grâce au système de bus sur alimentation :

- Seulement 2 fils permettent de faire circuler l'alimentation et les informations.
- Il suffit de brancher les fils noirs sur les borniers noirs et les fils oranges sur les borniers oranges.
- Sauf capteur CO₂ Mod et les MDA qui nécessitent une puissance supplémentaire: relier en plus le bornier V+ du module principal.
- Tous les composants bus doivent être reliés à n'importe quel autre élément du système via les borniers « BUS », peu importe l'ordre de branchement.

- Les actions de certains composants ont des priorités par rapport à d'autres :
 - + Module Contact Mod (sur le module, contact 2 prioritaire sur contact 1)
 - Module In/Out 0-10V Mod
 - Capteur CO₂ Mod
 - Capteur Optic Mod

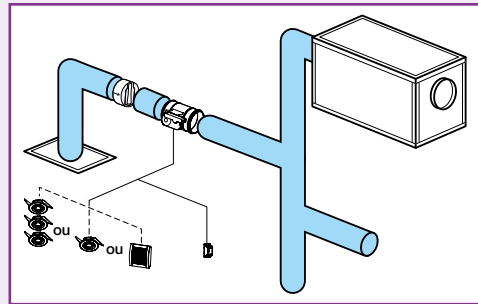
- Longueurs maximales de fils entre module principal et composants.



Conditions de fonctionnement de l'ensemble des éléments du système :

- Température de fonctionnement : de +5°C à +40°C.
- Humidité relative de fonctionnement : maximum 80% HR à 31°C, avec décroissance linéaire jusqu'à 50% HR pour 40°C.
- IP 20.

Multizone Installation standard VMT Mod



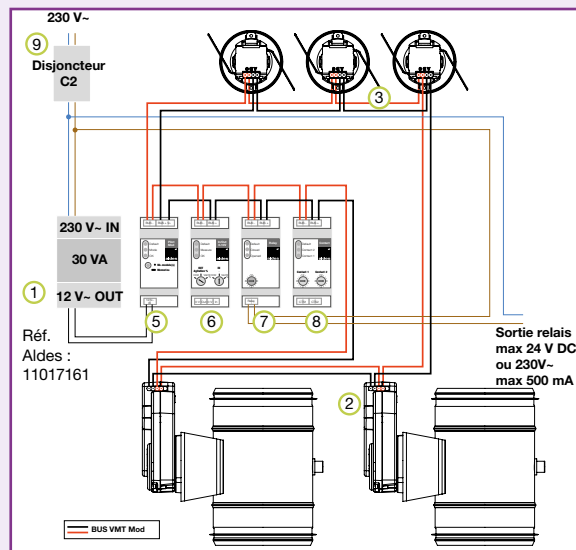
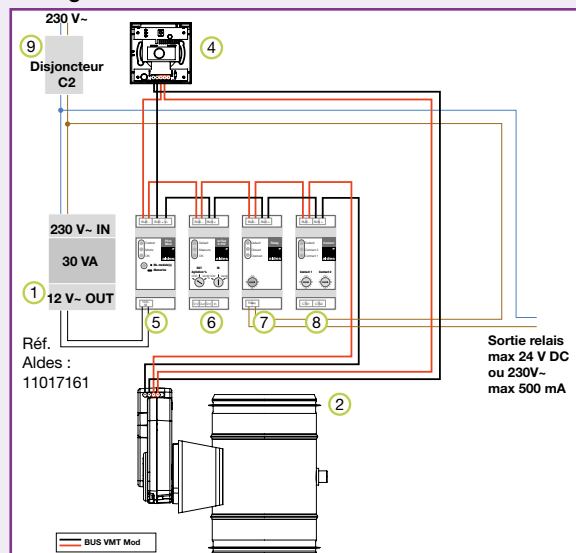
Configuration du Pilot Mod :

- Si **Présence ou CO₂ tout ou peu (seuil)** :
Module Pilot Mod en mode « tout ou peu »
- Si **Agito ou CO₂ proportionnel** :
Module Pilot Mod en mode « proportionnel »

- 1 Transformateur 230 V~ /12 V~ (30 VA)
Réf. Aldes 11017161*
- 2 MDA Mod
- 3 Capteurs « Optic Mod »
- 4 Capteur « CO₂ Mod »
- 5 Module principal « Pilot Mod »
- 6 Module option « In/Out 0-10V Mod »
- 7 Module option « Relay Mod »
- 8 Module option « Contact Mod »
- 9 Disjoncteur C2

* Seule référence de transformateur utilisable (validée en CEM).

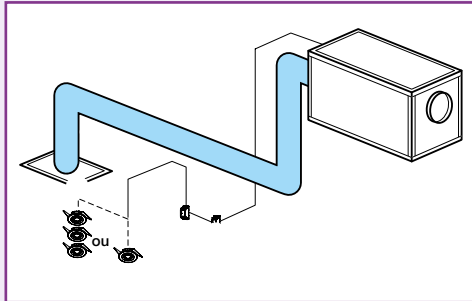
Câblage



VMT Mod : ventilation modulée pour le tertiaire

Système VMT Mod : Schémas de câblage

RACCORDEMENT ELECTRIQUE Monozone Présence et Agito Installation standard VMT Mod



Configuration du Pilot Mod :

- **Si Présence :**
Module Pilot Mod en mode « tout ou peu »
- **Si Agito :**
Module Pilot Mod en mode « proportionnel »

- ① Transformateur 230 V~ /12 V ~ (30 VA)
Réf. Aldes 11017161*
- ② Ventilateur
- ③ Capteurs « Optic Mod »
- ④ Module principal « Pilot Mod »
- ⑤ Module option « In/Out 0-10V Mod »
- ⑥ Module option « Relay Mod »
- ⑦ Module option « Contact Mod »
- ⑧ Disjoncteur C2

*Seule référence de transformateur utilisable (validée en CEM).

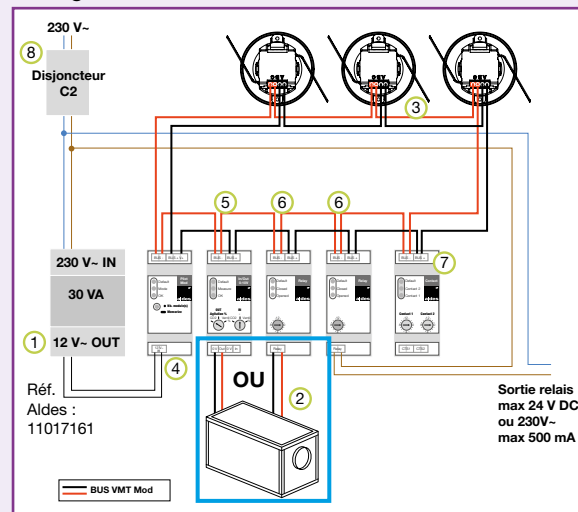
Monozone Présence :

- **Régler le Relay Mod au choix sur :**
6-7 : signalement de la présence (temporisation de 5min après la dernière détection)
8-9 : signalement de la présence (temporisation de 20min après la dernière détection)
- **Brancher le Relay Mod** (pour envoyer un signal normalement fermé dès la détection de présence) sur l'entrée Boost du ventilateur ou de la Centrale de Traitement d'air.
- **Régler sur le ventilateur ou la Centrale de Traitement d'air :**
Boost = débit réglementaire.
Vitesse standard = 10% du débit réglementaire.

Monozone Agito :

- **Régler le module In/out sur Agitation** (bouton « out ») pour renvoyer un taux d'agitation en volt.
- **Brancher le In/out sur l'entrée 0-10V du ventilateur ou la Centrale de Traitement d'Air.**
- **Régler sur le ventilateur ou la Centrale de Traitement d'air :**
Vitesse min = 10% débit max
Vitesse max = débit max = débit réglementaire
Tension min = 5,5 V
Tension max = 5,5 V

Câblage

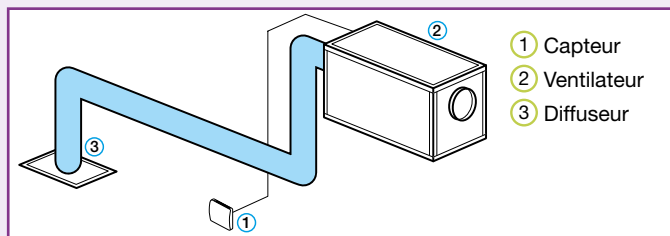


Système VMT : Schémas de câblage

RACCORDEMENT ELECTRIQUE

Monozone CO₂

Installation standard



Autre installation possible en CO₂ proportionnel

Pour système CO₂ uniquement ; simple et double flux.

- Utiliser le capteur CO₂ sens 11017090.

Fonctionnement proportionnel :

- Brancher directement le capteur CO₂ sens sur l'entrée 0-10V.

- Régler sur le ventilateur ou la Centrale de Traitement d'Air :

Vitesse min = 10% débit max

Vitesse max = débit max = débit réglementaire

Tension min = 3,5 V

Tension max = 5,5 V

Fonctionnement "tout ou peu" :

- Brancher directement le capteur de CO₂ sens 11017090 sur l'entrée 0-10V.

- Régler sur le ventilateur ou la Centrale de Traitement d'Air :

Vitesse min = 10% débit max

Vitesse max = débit max = débit réglementaire

Tension min = 5,5 V

Tension max = 5,6 V

Systeme de ventilation modulée pour le tertiaire

VMT Mod



Principe

En ne ventilant que lorsque cela est nécessaire, la Ventilation Modulée Tertiaire permet d'assurer une bonne qualité d'air dans les locaux tertiaire tout en limitant les déperditions énergétiques liées à l'amenée d'air neuf. Les différentes solutions de détection (Présence, Agito et CO₂) ainsi que les solutions monozone et multizones permettent de répondre à l'ensemble des configurations existantes.

Avantages

Des produits « optiques » déjà fiabilisés

Présence : le premier pas vers la modulation « Tout ou Peu »

Agito : le meilleur compromis gain énergétique / coût d'installation.

CO₂ : la solution pour les grands volumes.

MDA : l'optimisation de la diffusion avec un débit toujours constant et une modulation chronoproportionnelle.

Ventilateur : la solution pour traiter des locaux indépendants.

■ ALDES AÉRAULIQUE - Siège : Tél : +33 4 78 77 15 15

■ ALDES INTERNATIONAL - Tél : +33 4 28 00 10 99

www.aldes.fr

