

**Diffuseur plafonnier****11051368****A842 D630 RAL9010-30%**

Le A 842 est un diffuseur de soufflage circulaire réglable par vis pour la diffusion d'air dans les bâtiments tertiaires.



A842 D630 RAL9010-30%

**PLUS PRODUIT**

- large plage de débit,
- réglable très simplement,
- installation aisée en plafonds BA13 à l'aide de clips dédiés (accessoires).

**Principes de fonctionnement**

Le diffuseur A842 s'installe en plafond staff ou BA13 à l'aide de fixations non apparentes ou sur conduit circulaire exposé. Il offre un soufflage horizontal ou vertical grâce à une diffusion réglable.

**Description produit**

Le A 842 est un diffuseur de soufflage circulaire réglable par vis pour la diffusion d'air des systèmes de ventilation ou de conditionnement d'air dans les bâtiments tertiaires. C'est un cône en alu peint époxy blanc RAL9003 30% avec un noyau en ABS. Il s'installe en plafond ou sur conduit exposé. Il est disponible en dimensions de Ø 160 à Ø 630 mm.

**Domaines d'application**

Locaux tertiaires

**Mise en oeuvre**

Le diffuseur A 842 s'installe en plafond staff ou BA13 ou directement sur conduit exposé à l'aide du plénum LRE ou des fixations adaptées.

**Argumentaire référence**

- Construction en aluminium.
- Diffusion réglable par vissage du cône central.
- Finition peinture époxy, teinte blanc RAL 9010 mat 30% de brillance.
- Fixation à la dalle béton non apparente.
- Raccordement direct sur conduit circulaire ou à l'aide du plénum LRE.
- Clips de fixation adaptés au montage en plafonds staff.

**Caractéristiques principales**

- soufflage horizontal ou vertical,
- diffusion réglable par vissage du cône central,
- construction en aluminium,
- noyau en ABS,
- finition peinture époxy, teinte blanc RAL 9003 mat 30% de brillance,
- fixation à la dalle béton non apparente,
- raccordement direct sur conduit circulaire ou à l'aide du plénum LRE,
- clips de fixation adaptés au montage en plafonds staff.

**Caractéristiques complémentaires**

- accessoires :
  - BR : registre type papillon avec 2 ou 4 lames en V,
  - plénum de raccordement LRE avec piquage côté en acier galvanisé,
  - jeu de clips de fixation staff/BA13.

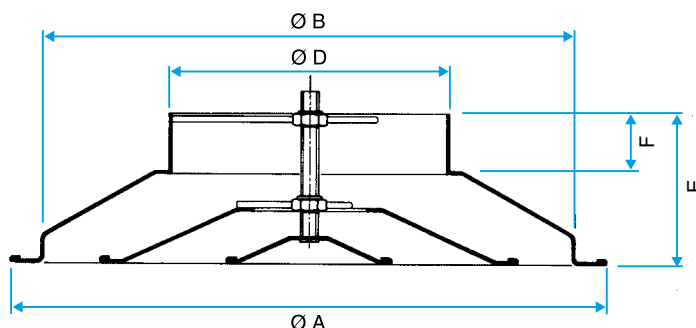
Diffuseur plafonnier

## 11051368

A842 D630 RAL9010-30%

### Données dimensionnelles

| Références | E (mm) | F (mm) | L x H (mm) | P (mm) | Ø A (mm) | Ø B (mm) | Ø D (mm) |
|------------|--------|--------|------------|--------|----------|----------|----------|
| 11051368   | 185    | 65     | 690X690    | 740    | 1045     | 963      | 630      |



Diffuseur A 842

### Données aérauliques

| Références | Débit de confort < 35dBA (m³/h) |
|------------|---------------------------------|
| 11051368   | 2500                            |

### Installation

