

Diffuseur plafonnier**11002861**
ALD611K AxB 600x600

Le ALD 610 K est un diffuseur carré multi-fentes 4 directions pour la diffusion ou la reprise d'air dans les bâtiments tertiaires.



ALD610K



ALD610K

PLUS PRODUIT

- diffuseur adapté aux dalles de plafond standards 600 x 600 et 675 x 675 en ossatures T ou Fine-Line,
- esthétique,
- accessibilité au filtre en reprise.

Principes de fonctionnement

Le diffuseur ALD 610 K s'installe en lieu et place d'une dalle de plafond standard. Il offre une diffusion d'air fixe horizontale en quatre directions avec 1 à 4 fentes. Disponible en soufflage et reprise, la version reprise dispose d'un porte filtre.

Description produit

Le ALD 610K est un diffuseur carré multi-fentes 4 directions pour la diffusion ou la reprise d'air des systèmes de ventilation ou de conditionnement d'air dans les bâtiments tertiaires. Il est disponible avec 1, 2, 3 ou 4 fentes. Il s'installe en lieu et place d'une dalle de faux-plafond 600 x 600 ou 675 x 675 mm. Son corps et ses déflecteurs sont en aluminium. Il est disponible avec ou sans tôle d'acier centrale pleine pour la remplacer par une dalle découpée pour une meilleure intégration esthétique. Il est disponible en version soufflage ou reprise. La version reprise dispose d'un porte filtre et d'un noyau ouvrant pour un accès aisé à celui-ci.

Domaines d'application

Neuf, Rénovation, Locaux tertiaires

Mise en oeuvre

Le diffuseur ALD 610 K s'installe en lieu et place d'une dalle de plafond standard à l'aide de fixations non apparentes du diffuseur au plénum. Le système doit être fixé à la dalle de béton à l'aide de pattes situées sur le plénum.

Argumentaire référence

• Diffuseur fixe avec 4 directions et 1 fente ALD 611K pour dalles 600x600 mm. • Ossature TBar. • Soufflage ou reprise avec noyau ouvrant et filtre G2 ou G3 certifié M1 (ISO Grossier 60%). • Corps et ailettes en aluminium, plaque centrale en acier. • La plaque centrale peut être remplacée par une dalle du plafond suspendu découpée au même format que celle-ci pour une plus grande intégration esthétique. • Peinture époxy RAL au choix. • Accessoires : plénum avec piquage côté ou piquage sur le dessus.

Caractéristiques principales

- diffuseur fixe horizontal en quatre directions avec 1 à 4 fentes,
- soufflage et reprise,
- corps et déflecteurs en profils d'aluminium peinture époxy, teinte blanc RAL 9003,
- plaque centrale en acier peinture époxy, teinte blanc RAL 9003, peut être remplacé par une dalle de plafond suspendu découpée,
- modèle reprise porte-filtre avec noyau central ouvrant,
- plénum de raccordement en acier galvanisé, avec piquage coté (type RE) ou dessus (type RT), simple ou isolé,
- fixation du diffuseur au plénum à l'aide de clips indémontables,
- fixation de l'ensemble à la dalle béton à l'aide de pattes situées sur le plénum.

Diffuseur plafonnier

11002861

ALD611K AxB 600x600

Caractéristiques complémentaires

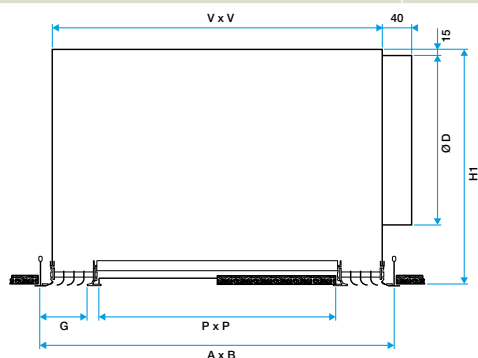
- accessoire :
 - filtre plan G2 ou G3 pour la reprise.
- options :
 - registre de réglage monté sur le plénum avec accès au travers du diffuseur,
 - isolation du plénum 2 ou 5 faces,
 - piquage supplémentaire sur le plénum.

Accessoires

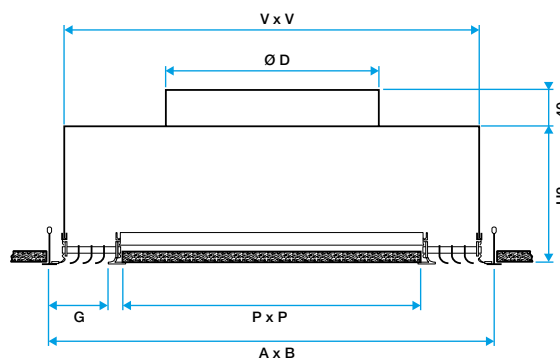
Désignations	Références
RE610K 600x600 D200 PLENUM PC	11003321
RE610K 600x600 D250 PLENUM PC	11003324
RT610K 600x600 D200 PLENUM PA	11003331
RT610K 600x600 D250 PLENUM PA	11003334

Options

Désignations	
	base
9010 std (30%±5%)	9010
Fine Line	FL
Autre RAL groupe 1	RAL1
Autre RAL groupe 2	RAL2
Autre RAL groupe 3	RAL4
Noyau ouvrant avec filtre G2	NOYG2
Noyau ouvrant avec filtre G3	NOYG3



Diffuseur ALD 610K avec plénum piquage coté



Diffuseur ALD 610K avec plénum piquage dessus