

**Edicule de toiture**

# 11003240

## AP 639 H 300

L'édicule de toiture AP 639 assure la prise d'air neuf ou le rejet d'air vicié des systèmes de ventilation et de désenfumage.



AP 639 H 300 EDICULE TOITURE ALU

### PLUS PRODUIT

- grille de toiture adaptée aux débits de désenfumage naturel,
- pare-pluie,
- grille robuste spécialement conçue "anti-intrusion".

### Principes de fonctionnement

L'édicule de toiture AP 639 se place sur un toit à l'extrémité d'un conduit d'amenée ou de rejet d'air pour assurer l'échange entre le bâtiment et l'extérieur tout en empêchant l'entrée de pluie ou l'intrusion.

### Description produit

L'AP 639 est un édicule de toiture en aluminium adapté aux systèmes de ventilation comme à ceux de désenfumage mécanique ou naturel. Il permet le rejet ou l'amenée d'air pour le bâtiment.

### Domaines d'application

Habitat résidentiel collectif, Neuf, Rénovation, Locaux tertiaires

### Mise en oeuvre

- 2 anneaux de levage fournis pour la mise en place sur la toiture,
- fixation par vis apparentes sur le châssis,
- positionnement sur réhausse en béton. La base de l'édicule est munie d'un cadre en L permettant de "coiffer" la souche maçonnée,
- souche métallique disponible en accessoire pour toit plat.

### Argumentaire référence

- Edicule de toiture alu AP 639 pour prise d'air neuf ou rejet d'air vicié - Hauteur = 300 mm - Fonction pare pluie - Robuste "anti-intrusion" - Ailettes espacées de 100 mm - Treillis anti-volatiles en acier galvanisé (12 x 12 x Ø 1,2 mm)

### Caractéristiques principales

- cadre et ailettes horizontales type pare-pluie en aluminium,
- dernière lame du bas positionnée en "rejet d'eau",
- toit en tôle d'aluminium,
- ailettes espacées de 100 mm,
- hauteurs disponibles :
  - 300 mm,
  - 400 mm,
  - 500 mm,
  - 600 mm,
  - 800 mm,
- partie intérieure comportant un grillage de protection à mailles carrées de 12 x 12, Ø 1.2 mm en acier galvanisé,
- finition aluminium brut.

### Options

Désignations	
Anodisé	ANOD
Anodisé	GRAV
Autre RAL groupe 1	RAL1
Autre RAL groupe 2	RAL2
Autre RAL groupe 3	RAL4

Edicule de toiture

## 11003240

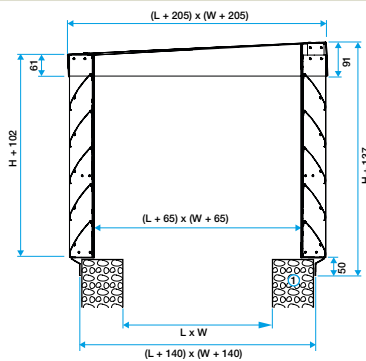
### AP 639 H 300

#### Options

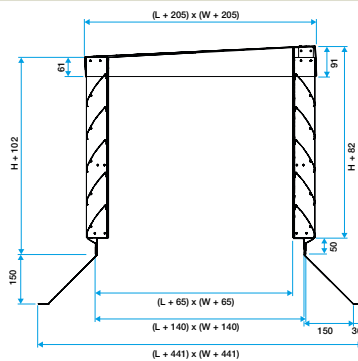
Désignations	
tole - code SP	SP

#### Données dimensionnelles

Références	H (mm)
11003240	300



Edicule AP 639



Edicule AP 639 avec souche pour toit plat (RF 639)