

Coffret de relaying**11090657****Axone Micro III-1 Vitesse/Désenfumage- Triphasé 16.7A+Inter Proximité+Pressostat**

AXONE Micro III 1V/DES est un coffret de relaying précâblé et certifié NF permettant de piloter des ventilateurs de désenfumage.



Coffret AXONE 1V/DES-Tri 16.7+IPDP T1

PLUS PRODUIT

- version avec interrupteur et pressostat intégrés : idéal pour coffret installé à moins de 2 m du ventilateur,
- câblage facilité,
- mémorisation et consultation des 5 derniers défauts.

Principes de fonctionnement

Sur ordre du CMSI, AXONE Micro III 1V/DES actionne le ventilateur en mode désenfumage. Sur ordre de la commande arrêt pompier il arrête le ventilateur et passe en mode «défaut». Puis, par la commande de réarmement, il passe en mode «attente».

Description produit

AXONE Micro III 1V/DES est un coffret de relaying certifié NF permettant de piloter le ventilateur de désenfumage dans les locaux tertiaires et industriels. Relié au CMSI entre le TGBT et le ventilateur, il gère des éventuels défauts avec un affichage en face avant, mémorise les 5 derniers défauts, actionne le ventilateur sur ordre du CMSI, arrête le ventilateur et le positionne en mode attente.

L'AXONE Micro III 1V/DES correspond à une seule vitesse de désenfumage possible.

Domaines d'application

Neuf, Rénovation, Locaux tertiaires

Mise en oeuvre

- installer le coffret de relaying à proximité du TGBT ou à proximité du ventilateur,
- fixer le coffret sur mur ou sur sol, de préférence avec le support terrasse recommandée,
- pour une mise en oeuvre en extérieur, utiliser le support terrasse,
- utiliser les pattes de fixation murales en cas de fixation du support terrasse contre un mur.

Argumentaire référence

- Couvercle sur charnières latérales.
- Bouton poussoir Désenfumage en face avant.
- 2 mini-boutons poussoirs sur la carte électronique afin d'effectuer un cycle complet: simulation ordre arrêt pompier, simulation de réarmement.
- 2 versions: - coffret de base, - coffret avec interrupteur de proximité et pressostat intégré (IPDP) sur 4,7 et 16,7A Tri 400V.
- Mémorisation et consultation des 5 derniers défauts en face avant.

Caractéristiques principales

- certifié NF,
- certifié IP 54 par un laboratoire indépendant,
- désenfumage uniquement,
- pour moteur 1 vitesse triphasé 400 V ou 230 V, et moteur monophasé 230 V,
- coffret disponible en 2 modèles,
- contrôle d'isolement de la ligne «aval» au coffret, réglage usine à 500 k,
- contrôle des phases «amont» : vérifie la présence et la non inversion des phases,
- mémorise l'état du coffret lors d'une coupure d'alimentation, lors du retour de tension, le coffret reprend l'état initial,
- affichage clair de l'état et du défaut éventuel en face avant, sans ouverture du coffret,
- mémorisation et consultation des 5 derniers défauts.

Coffret de relayage

11090657

Axone Micro III-1 Vitesse/Désenfumage- Triphasé 16.7A+Inter Proximité+Pressostat

Caractéristiques complémentaires

- Affichage clair de l'état et du défaut éventuel en face avant, sans ouverture du coffret.
- 2 versions :
 - coffret de base,
 - coffret avec interrupteur de proximité et pressostat intégré (IPDP) sur 4,7 et 16,7 A Tri 400V.
- 2 mini-boutons poussoirs à l'intérieur du coffret afin d'effectuer un cycle complet :
 - simulation d'un ordre arrêt pompier
 - simulation d'un ordre de réarmement.

Accessoires

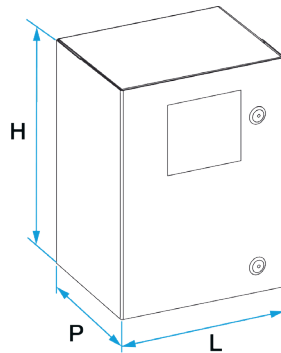
Désignations	Références
Interrupteur de proximité 1V Tri - 7,5 kW + contacts	11057606
Boîtier de réarmement double AXONE/SOS VELONE	11057200
Boîtier de réarmement à clé AXONE - contact non maintenu	11057600
Boîtier arrêt pompier AXONE - contact maintenu	11057601
Kit pressostat réglable 40-300 Pa	11091001
Kit pressostat réglable 100-1000 Pa	11091002
Pattes de fixation murales AXONE	11021264
Support terrasse AXONE = 190 mm TO	11021267

Données générales

Références	Taille
11090657	T0

Données dimensionnelles

Références	H (mm)	L (mm)	P (mm)
11090657	280	190	130



Données électriques

Références	Intensité nominale (A)
11090657	16,7

Coffret de relaying

11090657

Axone Micro III-1 Vitesse/Désenfumage- Triphasé 16.7A+Inter Proximité+Pressostat

Principe de fonctionnement

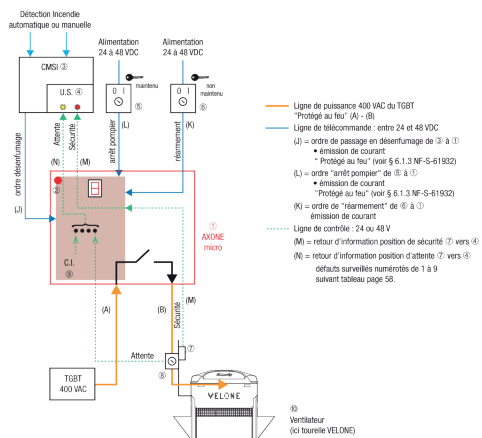


Schéma de principe d'une installation avec un coffret 1 vitesse désenfumage.