

**Bouche d'extraction simple flux autoréglable****11019242**  
**BAP COLOR 30 m<sup>3</sup>/h - Ø 100 mm - Gris**

La bouche BAP COLOR Standard Fixe est idéale pour les logements en rénovation, elle permet de garantir un débit d'air constant en permanence quelles que soient les conditions dans le logement.



BAP COLOR GRIS

**PLUS PRODUIT**

- esthétique discrète
- facilités d'installation
- possibilité de couleur avec grille
- faible niveau sonore

**Principes de fonctionnement**

Dans un système de VMC autoréglable, le débit d'air est constant quelles que soient les conditions atmosphériques ou l'occupation des pièces.

**Description produit**

BAP COLOR est une bouche d'extraction autoréglable destinée aux pièces techniques dans les maisons individuelles et les logements collectifs en rénovation.

**Domaines d'application**

Habitat résidentiel collectif, Habitat résidentiel individuel, Rénovation

**Mise en oeuvre**

- BAP COLOR doit être installée dans les pièces humides,
- la bouche doit être positionnée en partie haute d'une paroi verticale ou au plafond,
- la bouche doit être accessible et démontable,
- montage avec fût de raccordement: D 125 mm, 116 mm et 100 mm,
- en cas de rénovation, possibilité de montage avec platine à griffes et la bouche BAP COLOR Sans fût.

**Argumentaire référence**

- La bouche autoréglable pour la rénovation d'installations réalisées avant 1980.
- Fût Ø 100 mm. Fixation étanche dans manchette.
- Joint mousse.

**Caractéristiques principales**

- bouche d'extraction autoréglable,
- une esthétique discrète qui existe en plusieurs couleurs,
- versions et accessoires qui permettent de répondre à l'ensemble des besoins de mise en oeuvre,
- entretien facilité : sous-ensemble de régulation clipsable et déclipsable facilement,
- plage de pression : 50 - 150 Pa.

**Caractéristiques complémentaires**

BAP COLOR est composée de :

- Un corps en matière plastique blanche
- Un élément de régulation constitué d'une membrane en silicone et d'un ressort de rappel,
- Une grille esthétique
- Un fût circulaire sur lequel est monté un joint en caoutchouc «Roll'in».

La membrane en silicone, se gonfle et se dégonfle pour modifier la section de passage d'air lorsque la pression entre l'amont et l'aval de la bouche varie, ceci afin de conserver un débit aéraulique presque constant.

**Données générales**

Références	Couleur
11019242	Gris

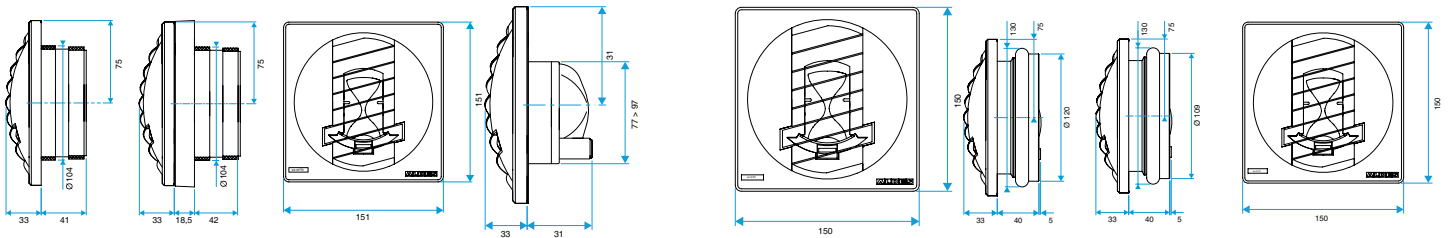
Bouche d'extraction simple flux autoréglable

## 11019242

BAP COLOR 30 m<sup>3</sup>/h - Ø 100 mm - Gris

### Données dimensionnelles

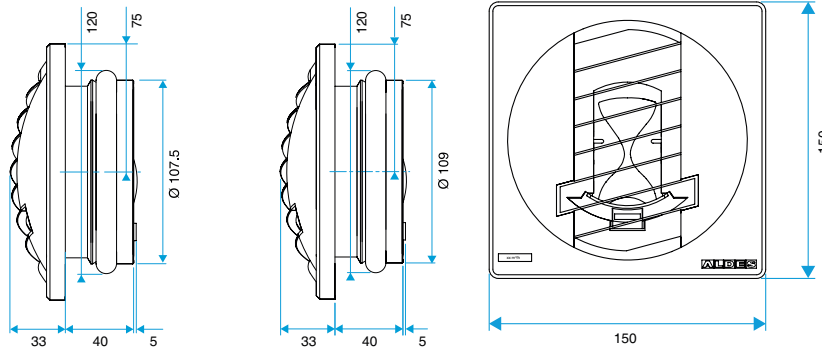
Références	H (mm)	L (mm)	Ø raccordement (mm)
11019242	150	33	100



BAP COLOR D100

BAP COLOR D0

BAP COLOR D125



BAP COLOR D116

### Données aérauliques

Références	Débit nominal (m <sup>3</sup> /h)	Plage de pression (Pa)
11019242	30	50-150