

Bouche d'extraction simple flux autoréglable

11019116

BAP'SI Elec INTER D1-Modulo sans fût - Blanc

La bouche BAP'SI Double Débit Electrique, idéale pour les logements neufs, permet d'obtenir 2 débits d'extraction : un débit de base quelques soient les conditions dans le logement et un débit de pointe activé par bouton poussoir.



Bap'SI double débit électrique

PLUS PRODUIT

- une seule référence pour alimentation pile ou 230 V
- joint Roll-In pour une meilleure étanchéité
- entretien simplifié

Principes de fonctionnement

Dans un système de VMC autoréglable, le débit d'air est constant quelles que soient les conditions atmosphériques ou l'occupation des pièces.

Description produit

BAP'SI électrique est une bouche d'extraction autoréglable double débit à destination des logements collectifs neufs et en rénovation. Les versions électriques permettant de multiplier les cas d'application en collectif comme en tertiaire.

Domaines d'application

Habitat résidentiel collectif, Habitat résidentiel individuel, Neuf, Rénovation, Locaux tertiaires

Mise en oeuvre

- BAP'SI électrique doit être installée dans les pièces humides,
- la bouche doit être positionnée en partie haute d'une paroi verticale ou au plafond,
- la bouche doit être accessible et démontable,
- versions avec fût D 125 mm se fixe par emboîtement dans une manchette, RT Flex, conduits rigides ou semi rigides. Le joint Roll-In assure l'étanchéité et le placage au mur,
- versions sans fût se fixe par clip sur fût D 125 mm, D 116 mm ou D 100 mm. La bouche est vissée directement sur la paroi ou fixée par clip sur une platine de rénovation.

Bouche d'extraction simple flux autoréglable

11019116

BAP'SI Elec INTER D1-Modulo sans fût - Blanc

Caractéristiques principales

- bouche d'extraction autoréglable double débit,
- design inédit, sans grille,
- versions et accessoires qui permettent de répondre à l'ensemble des besoins de mise en œuvre,
- versions électriques avec tempo (PUSH): le débit de point est actionné électriquement via un BOUTON POUSSOIR (non fourni). Retour au débit de base automatiquement (tempo) au bout de 30min.
- entretien facilité : sous-ensemble de régulation clipsable et déclipsable facilement,
- plage de pression : 50 - 160 Pa.

Accessoires

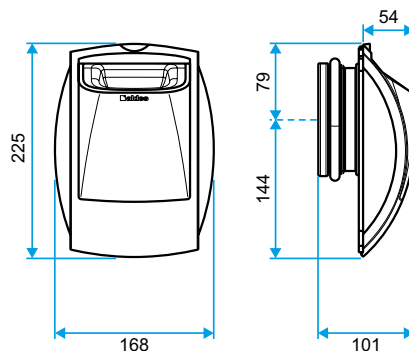
Désignations	Références
Fût Ø 125 mm	11019023
Fût Ø 116	11019024
Fût Ø 100	11019025
Joint d'étanchéité en mousse pour les bouches	11019049
Bouton poussoir VMC pour bouche Bahia Curve PUSH et pour EasyHOME AutoSENS et PureAIR	11026011
Interface 9 V DC-230 VAC	11015280
Platine de rénovation à griffes pour Bap'SI et Bahia Curve - Blanc	11019050
Platine rénovation à vis pour Bap'SI et Bahia Curve - Blanc	11019054
Platine d'obturation en rénovation pour les bouches - Blanc	11034108
Manchette tôle à épaulement Ø 125 mm	11012220
Manchette tôle 3 pattes Ø 125 mm	11012252
Manchette mâle Ø 124 mm	11012250
MANCH.TOILE D125 H300 TRIDENT	11022055
Rondelle de blocage Ø 125 mm	11087043

Données générales

Références	Couleur
11019116	Blanc

Données dimensionnelles

Références	H (mm)	L (mm)	Ø raccordement (mm)
11019116	225	54	Sans fût



Bap'SI double débit électrique

Données aérauliques

Références	Autres débits réglables (m³/h)	Débit réglage usine (m³/h)	Plage de pression (Pa)
11019116	20/75	30/90	50-160

Données acoustiques

Références	Dnew (C) (dB)	Lw à 136 Pa (dB(A))
11019116	56	31