

**Bouche d'extraction simple flux autoréglable****11019117****BAP'SI Elec INTER D2-Modulo sans fût - Blanc**

La bouche BAP'SI Double Débit Electrique, idéale pour les logements neufs, permet d'obtenir 2 débits d'extraction : un débit de base quelques soient les conditions dans le logement et un débit de pointe activé par bouton poussoir.



Bap'SI double débit électrique

**PLUS PRODUIT**

- une seule référence pour alimentation pile ou 230 V
- joint Roll-In pour une meilleure étanchéité
- entretien simplifié

**Principes de fonctionnement**

Dans un système de VMC autoréglable, le débit d'air est constant quelles que soient les conditions atmosphériques ou l'occupation des pièces.

**Description produit**

BAP'SI électrique est une bouche d'extraction autoréglable double débit à destination des logements collectifs neufs et en rénovation. Les versions électriques permettant de multiplier les cas d'application en collectif comme en tertiaire.

**Domaines d'application**

Habitat résidentiel collectif, Habitat résidentiel individuel, Neuf, Rénovation, Locaux tertiaires

**Mise en oeuvre**

- BAP'SI électrique doit être installée dans les pièces humides,
- la bouche doit être positionnée en partie haute d'une paroi verticale ou au plafond,
- la bouche doit être accessible et démontable,
- versions avec fût D 125 mm se fixe par emboîtement dans une manchette, RT Flex, conduits rigides ou semi rigides. Le joint Roll-In assure l'étanchéité et le placage au mur,
- versions sans fût se fixe par clip sur fût D 125 mm, D 116 mm ou D 100 mm. La bouche est vissée directement sur la paroi ou fixée par clip sur une platine de rénovation.

## Bouche d'extraction simple flux autoréglable

# 11019117

## BAP'SI Elec INTER D2-Modulo sans fût - Blanc

### Caractéristiques principales

- bouche d'extraction autoréglable double débit,
- design inédit, sans grille,
- versions et accessoires qui permettent de répondre à l'ensemble des besoins de mise en œuvre,
- versions électriques avec tempo (PUSH): le débit de point est actionné électriquement via un BOUTON POUSSOIR (non fourni). Retour au débit de base automatiquement (tempo) au bout de 30min.
- entretien facilité : sous-ensemble de régulation clipsable et déclipsable facilement,
- plage de pression : 50 - 160 Pa.

### Accessoires

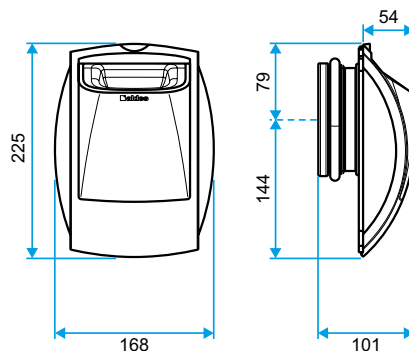
Désignations	Références
Fût Ø 125 mm	11019023
Fût Ø 116	11019024
Fût Ø 100	11019025
Joint d'étanchéité en mousse pour les bouches	11019049
Bouton poussoir VMC pour bouche Bahia Curve PUSH et pour EasyHOME AutoSENS et PureAIR	11026011
Interface 9 V DC-230 VAC	11015280
Platine de rénovation à griffes pour Bap'SI et Bahia Curve - Blanc	11019050
Platine rénovation à vis pour Bap'SI et Bahia Curve - Blanc	11019054
Platine d'obturation en rénovation pour les bouches - Blanc	11034108
Manchette tôle à épaulement Ø 125 mm	11012220
Manchette tôle 3 pattes Ø 125 mm	11012252
Manchette mâle Ø 124 mm	11012250
MANCH.TOILE D125 H300 TRIDENT	11022055
Rondelle de blocage Ø 125 mm	11087043

### Données générales

Références	Couleur
11019117	Blanc

### Données dimensionnelles

Références	H (mm)	L (mm)	Ø raccordement (mm)
11019117	225	54	Sans fût



Bap'SI double débit électrique

### Données aérauliques

Références	Autres débits réglables (m³/h)	Débit réglage usine (m³/h)	Plage de pression (Pa)
11019117	45/120 ; 45/135	45/105	50-160

### Données acoustiques

Références	Dnew (C) (dB)	Lw à 136 Pa (dB(A))
11019117	53	38