

## Bouche d'extraction simple flux autoréglable

# 11019004

## BAP'SI Standard 30 m<sup>3</sup>/h - Ø 125 mm - Blanc

La bouche BAP'SI Simple Débit Sanitaire, idéale pour les logements neufs, elle permet de garantir un débit d'air constant quelles que soient les conditions dans le logement.



Bap'SI simple débit sanitaire

### PLUS PRODUIT

- Version modulo avec débits adaptables sur chantier
- joint Roll-In pour une meilleure étanchéité
- entretien simplifié

### Principes de fonctionnement

Dans un système de VMC autoréglable, le débit d'air est constant quelles que soient les conditions atmosphériques ou l'occupation des pièces.

### Description produit

BAP'SI est une bouche d'extraction autoréglable simple débit à destination des logements collectifs neufs et en rénovation. BAP'SI a un design inédit avec un joint Roll-In.

### Domaines d'application

Habitat résidentiel collectif, Habitat résidentiel individuel, Neuf, Rénovation, Locaux tertiaires

### Mise en oeuvre

- BAP'SI Simple Débit Sanitaire doit être installée dans les pièces humides,
- la bouche doit être positionnée en partie haute d'une paroi verticale ou au plafond,
- la bouche doit être accessible et démontable,
- versions avec fût D 125 mm se fixe par emboîtement dans une manchette, RT Flex, conduits rigides ou sémi rigides. Le joint Roll-In assure l'étanchéité et le placage au mur,
- versions sans fût se fixe par clip sur fût D 125 mm, D 116 mm ou D 100 mm. La bouche est vissée directement sur la paroi ou fixée par clip sur une platine de rénovation.

### Argumentaire référence

Application :

- Bouche d'extraction autoréglable simple débit pour les sanitaires.

Description :

- Fixation D 125 mm,
- Débit : 30 m<sup>3</sup>/h,
- Design inédit,
- Couleur : blanc,
- Facilité d'installation,
- Joint Roll-In.

## Bouche d'extraction simple flux autoréglable

# 11019004

## BAP'SI Standard 30 m<sup>3</sup>/h - Ø 125 mm - Blanc

### Caractéristiques principales

- désign inédit, sans grille,
- versions et accessoires qui permettent de répondre à l'ensemble des besoins de mise en œuvre,
- gamme modulo : une même bouche pour plusieurs débits réglables,
- entretien facilité : sous-ensemble de régulation clipsable et déclipable facilement,
- plage de pression : 50 - 160 Pa.

### Accessoires

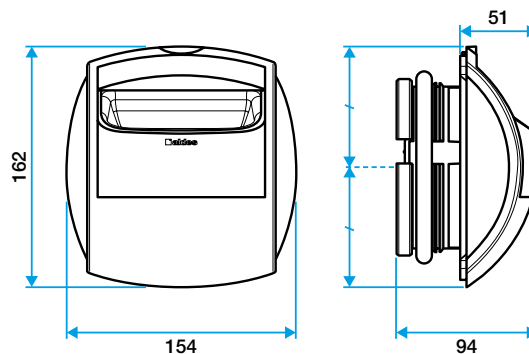
Désignations	Références
Fût Ø 125 mm	11019023
Joint d'étanchéité en mousse pour les bouches	11019049
Anneau phonique pour les bouches Ø 125 mm	11019429
Platine d'adaptation 125/150	11018056
Platine d'obturation en rénovation pour les bouches - Blanc	11034108
Manchette tôle à épaulement Ø 125 mm	11012220
Manchette tôle 3 pattes Ø 125 mm	11012252
Manchette mâle Ø 124 mm	11012250
MANCH.TOILE D125 H300 TRIDENT	11022055
Rondelle de blocage Ø 125 mm	11087043

### Données générales

Références	Couleur
11019004	Blanc

### Données dimensionnelles

Références	H (mm)	L (mm)	Ø raccordement (mm)
11019004	162	51	125



Bap'SI simple débit sanitaire

### Données aérauliques

Références	Débit nominal (m <sup>3</sup> /h)	Plage de pression (Pa)
11019004	30	50-160

### Données acoustiques

Références	Dnew (C) (dB)	Lw à 136 Pa (dB(A))
11019004	57	31