

Bouche d'extraction simple flux autoréglable gaz

# 11018174

## BAZ MOTUS 45/105 m<sup>3</sup>/h - 23 kW - Ø 116/125 mm

La bouche BAZ MOTUS assure la ventilation du logement et l'évacuation des gaz brûlés de la chaudière (hors chaudière à condensation).



BAZ Motus

### PLUS PRODUIT

- assure les débits de ventilation et d'évacuation des gaz brûlés,
- convient pour les chaudières 25 kW avec une plage de pression de 90 à 140 Pa,
- raccordement en D 125 mm côté chaudière.

### RÈGLEMENTATIONS & CONFORMITÉ(S)

N° d'avis technique : 14.5/17-2267

### Principes de fonctionnement

Raccordée au réseau VMC et à une chaudière, la bouche permet d'assurer les débits de ventilation et d'évacuation des gaz brûlés.

### Description produit

BAZ MOTUS est une bouche autoréglable gaz à destination des logements collectifs en rénovation. La bouche assure la ventilation du logement et l'évacuation des gaz brûlés de la chaudière.

### Domaines d'application

Habitat résidentiel collectif, Neuf, Rénovation

### Mise en oeuvre

- La bouche se fixe dans une manchette inox,
- raccordement D 125 mm ou D 116 mm côté VMC,
- raccordement D 125 mm côté chaudière (chaudière D 125 mm raccordée avec Alflex alu 0,15 mm).

### Argumentaire référence

La BAZ Motus assure la ventilation du logement et l'évacuation des gaz brûlés de la chaudière (hors chaudière à condensation).

- 6 modèles disponibles en fonction du type de logement et de la puissance de la chaudière.
- Raccordement Ø 125 mm ou Ø 116 mm côté VMC.
- Raccordement Ø 125 mm côté chaudière (chaudière Ø 125 mm raccordée avec Alflex alu 0.15 mm).
- Autres raccordements : voir accessoires.
- Plage de pression : - 80-140 Pa pour la chaudière 23 kW. - 90-140 Pa pour la chaudière 25 kW.

### Caractéristiques principales

- raccordée au réseau VMC et à une chaudière, la bouche permet d'assurer les débits de ventilation et d'évacuation des gaz brûlés (hors chaudière à condensation),
- 6 modèles disponibles en fonction du type de logement et de la puissance de la chaudière,
- plage de pression : 80 - 140 Pa pour la chaudière 23 kW et 90 - 140 Pa pour la chaudière 25 kW.

### Accessoires

Désignations	Références
Manchette VMC Ø 125/100	11018188
Manchette inox Ø 116	11018192
Manchette tôle raccordement chaud Ø133/125	11018879
Manchette chaud Ø 111/133	11018882
Manchette inox Ø 125	11018963
Kit ALFLEX compact gaz Ø 125	11091347
Filtre BAZ (sac de 5)	11018022

### Consommables

Désignations	Références
Filtre BAZ (sac de 5)	11018022

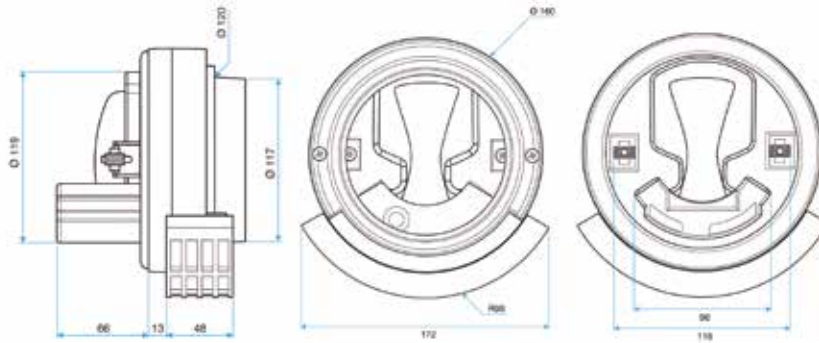
Bouche d'extraction simple flux autoréglable gaz

## 11018174

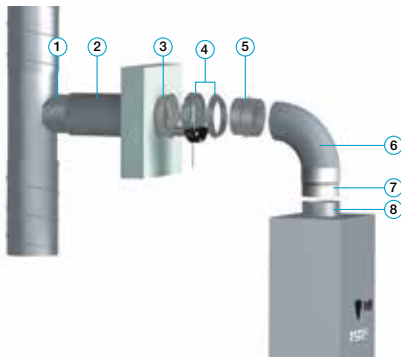
BAZ MOTUS 45/105 m<sup>3</sup>/h - 23 kW - Ø 116/125 mm

### Données dimensionnelles

Références	Ø raccordement (mm)
11018174	116

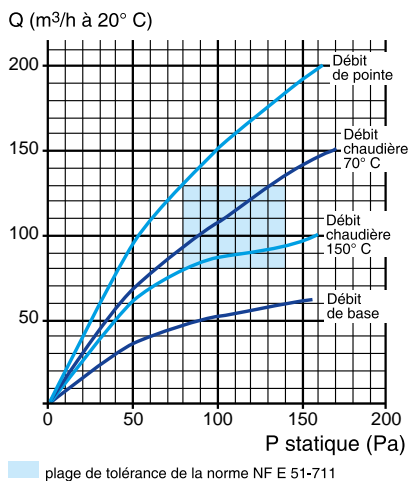


### Installation



Mise en œuvre BAZ Motus

### Courbes



Plage de tolérance de la norme NF = 51-711