

Bouche d'extraction simple flux autoréglable gaz

11018175

BAZ MOTUS 45/120 m³/h - 23 kW - Ø 116/125 mm

La bouche BAZ MOTUS assure la ventilation du logement et l'évacuation des gaz brûlés de la chaudière (hors chaudière à condensation).



BAZ Motus

PLUS PRODUIT

- assure les débits de ventilation et d'évacuation des gaz brûlés,
- convient pour les chaudières 25 kW avec une plage de pression de 90 à 140 Pa,
- raccordement en D 125 mm côté chaudière.

RÈGLEMENTATIONS & CONFORMITÉ(S)

N° d'avis technique : 14.5/17-2267

Principes de fonctionnement

Raccordée au réseau VMC et à une chaudière, la bouche permet d'assurer les débits de ventilation et d'évacuation des gaz brûlés.

Description produit

BAZ MOTUS est une bouche autoréglable gaz à destination des logements collectifs en rénovation. La bouche assure la ventilation du logement et l'évacuation des gaz brûlés de la chaudière.

Domaines d'application

Habitat résidentiel collectif, Neuf, Rénovation

Mise en oeuvre

- La bouche se fixe dans une manchette inox,
- raccordement D 125 mm ou D 116 mm côté VMC,
- raccordement D 125 mm côté chaudière (chaudière D 125 mm raccordée avec Alflex alu 0,15 mm).

Argumentaire référence

La BAZ Motus assure la ventilation du logement et l'évacuation des gaz brûlés de la chaudière (hors chaudière à condensation).

- 6 modèles disponibles en fonction du type de logement et de la puissance de la chaudière.
- Raccordement Ø 125 mm ou Ø 116 mm côté VMC.
- Raccordement Ø 125 mm côté chaudière (chaudière Ø 125 mm raccordée avec Alflex alu 0.15 mm).
- Autres raccordements : voir accessoires.
- Plage de pression : - 80-140 Pa pour la chaudière 23 kW. - 90-140 Pa pour la chaudière 25 kW.

Caractéristiques principales

- raccordée au réseau VMC et à une chaudière, la bouche permet d'assurer les débits de ventilation et d'évacuation des gaz brûlés (hors chaudière à condensation),
- 6 modèles disponibles en fonction du type de logement et de la puissance de la chaudière,
- plage de pression : 80 - 140 Pa pour la chaudière 23 kW et 90 - 140 Pa pour la chaudière 25 kW.

Accessoires

Désignations	Références
Manchette VMC Ø 125/100	11018188
Manchette inox Ø 116	11018192
Manchette tôle raccordement chaud Ø133/125	11018879
Manchette chaud Ø 111/133	11018882
Manchette inox Ø 125	11018963
Kit ALFLEX compact gaz Ø 125	11091347
Filtre BAZ (sac de 5)	11018022

Consommables

Désignations	Références
Filtre BAZ (sac de 5)	11018022

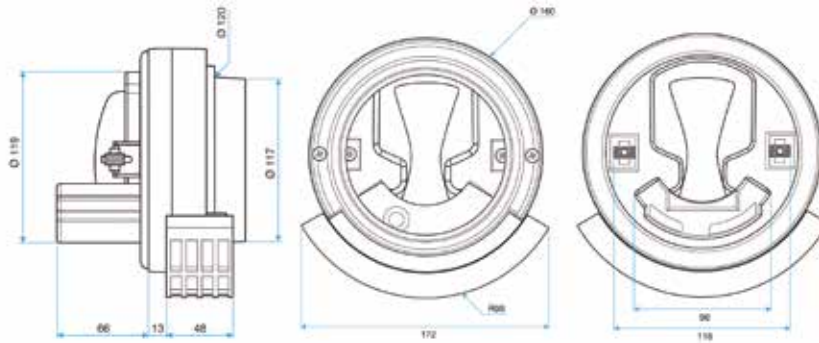
Bouche d'extraction simple flux autoréglable gaz

11018175

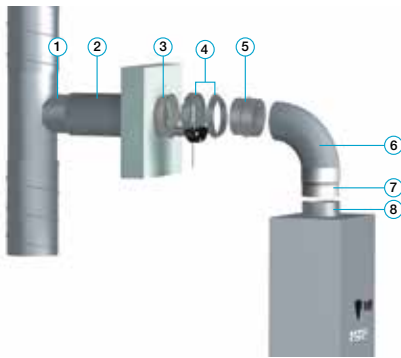
BAZ MOTUS 45/120 m³/h - 23 kW - Ø 116/125 mm

Données dimensionnelles

Références	Ø raccordement (mm)
11018175	116

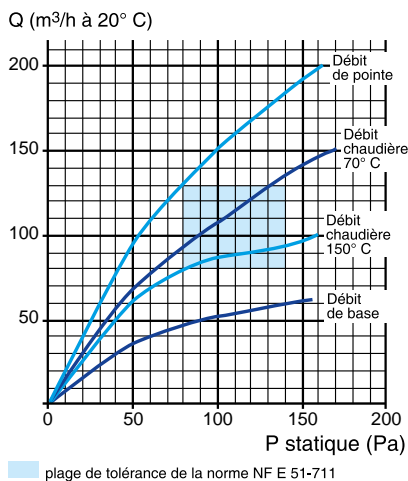


Installation



Mise en œuvre BAZ Motus

Courbes



Plage de tolérance de la norme NF = 51-711