

Grille de ventilation fixe**11022064****BIO Design rectangulaire Ø 80 mm - Blanc**

BIP et BIO sont les grilles de ventilation fixe destinées aux maisons individuelles et logements collectifs.



Grille BIO Rectangulaire D 80 mm

PLUS PRODUIT

- bouche BIO Design esthétique et totalement orientable,
- finition blanc RAL 9010,
- la gamme existe en 3 diamètres.

Principes de fonctionnement

BIP et BIO sont les grilles de ventilation fixe destinées aux maisons individuelles et logements collectifs. Existe en différents diamètres et fonctionne en extraction (BIP) et insufflation (grille BIP et BIO).

Description produit

- BIP : soufflage ou reprise pour toutes applications de ventilation dans les petits locaux tertiaires. Positionnement mural en soufflage et mural ou plafond en reprise.
- BIO : soufflage pour toutes applications de ventilation dans les petits locaux tertiaires et locaux à usage d'habitation. Positionnement mural ou plafond selon configuration.

Domaines d'application

Habitat résidentiel collectif, Habitat résidentiel individuel, Neuf, Rénovation

Mise en oeuvre

- Fût D125 mm à associer pour montage BIO Design D125 mm,
- Fixation par emboîtement sur manchette tôle.

Argumentaire référence

- Bouches plastique pour l'extraction (BIP) et l'insufflation (BIO Design).
- Fût Ø 125 obligatoire pour le montage de la bouche BIO Design carrée Ø 125.
- Manchette trident pour pose sur plaque de plâtre : - Ø 80 mm : BIP, BIO Design, BAHIA Curve, Bap'SI, - Ø 125 mm : BIP et BIO Design avec fût Ø 125 mm, BAHIA Curve, Bap'SI, hygro Ø 125/80 mm : BAHIA Curve.
- Manchette vahinée : - Ø 80 mm uniquement, - composition : 1 colerette + 3 rallonges, - livrée avec une rondelle de blocage, - rallonges vendues séparément pour augmenter la hauteur.

Caractéristiques principales

- grille de ventilation BIP et BIO fixe,
- Matériau PS choc, blanc RAL 9010
- fonctionne en extraction et insufflation,
- existe en 3 diamètres: Ø 80 mm, Ø 100 mm et Ø 125 mm,
- débit Ø 80 - 60 m3/h,
- débit Ø 100 - 90 m3/h,
- débit Ø 125 - 110 m3/h,
- entretien facile.

Accessoires

Désignations	Références
Manchette trident Ø80	11022074
Lot de 3 obturateurs pour la grille plastique fixe BIO Design D 80 mm - Blanc	11022063
Manchette tôle à épaulement Ø 80 mm	11012490

Grille de ventilation fixe

11022064

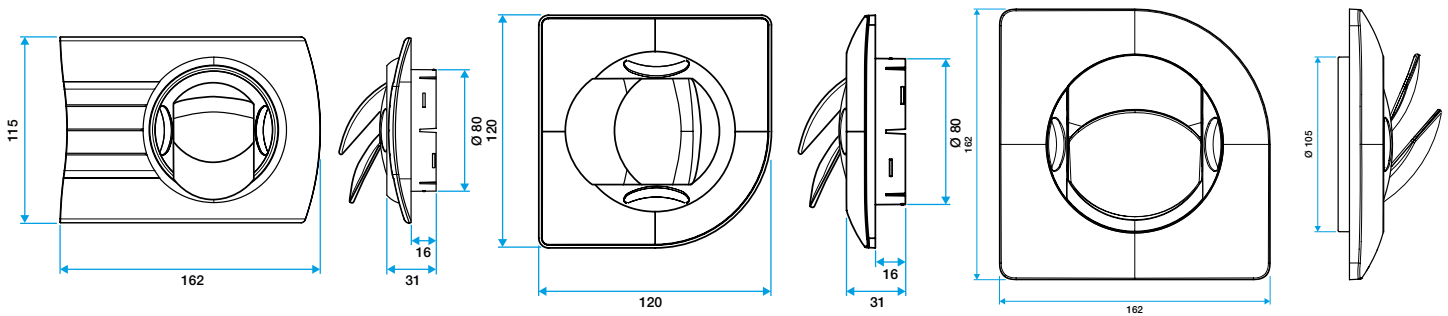
BIO Design rectangulaire Ø 80 mm - Blanc

Données générales

Références	Couleur
11022064	Blanc

Données dimensionnelles

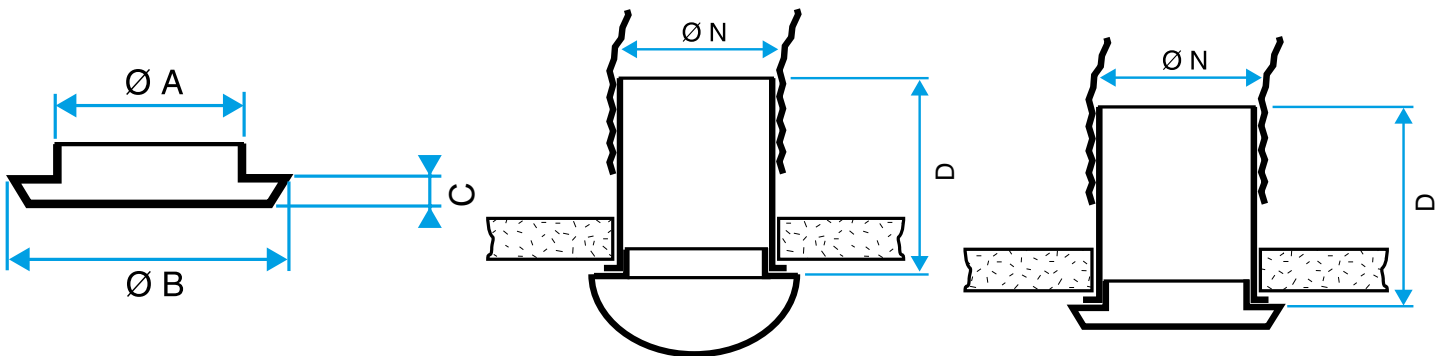
Références	H (mm)	l (mm)	L (mm)	Ø raccordement (mm)
11022064	115	162	31	80



Grille BIO Design rectangulaire D 80 mm

Grille BIO Design carré D 80 mm

Grille BIO Design carré D 125 mm



Bouche BIP seule/BIO seule

Bouche BIO avec manchette

Bouche BIP avec manchette