

Grille de ventilation fixe**11085064**
BIP Ø 100 mm - Blanc

BIP et BIO sont les grilles de ventilation fixe destinées aux maisons individuelles et logements collectifs.



Grille BIP D 100 mm

PLUS PRODUIT

- bouche BIO Design esthétique et totalement orientable,
- finition blanc RAL 9010,
- la gamme existe en 3 diamètres.

Principes de fonctionnement

BIP et BIO sont les grilles de ventilation fixe destinées aux maisons individuelles et logements collectifs. Existe en différents diamètres et fonctionne en extraction (BIP) et insufflation (grille BIP et BIO).

Description produit

- BIP : soufflage ou reprise pour toutes applications de ventilation dans les petits locaux tertiaires. Positionnement mural en soufflage et mural ou plafond en reprise.
- BIO : soufflage pour toutes applications de ventilation dans les petits locaux tertiaires et locaux à usage d'habitation. Positionnement mural ou plafond selon configuration.

Domaines d'application

Habitat résidentiel collectif, Habitat résidentiel individuel, Neuf, Rénovation

Mise en oeuvre

- Fût D125 mm à associer pour montage BIO Design D125 mm,
- Fixation par emboîtement sur manchette tôle.

Argumentaire référence

- Matériau polystyrène choc injecté, blanc RAL 9010.
- BIP monoblocs.
- BIO constituée de deux parties clipées permettant deux configurations de fonctionnement : soufflage «droit» pour une utilisation en paroi ou soufflage «à 90°» pour une utilisation en plafond.
- BIO Design à ailettes orientables, montage en plafond ou mural.
- Fixation par emboîtement sur manchette tôle.

Caractéristiques principales

- grille de ventilation BIP et BIO fixe,
- Matériau PS choc, blanc RAL 9010
- fonctionne en extraction et insufflation,
- existe en 3 diamètres: Ø 80 mm, Ø 100 mm et Ø 125 mm,
- débit Ø 80 - 60 m³/h,
- débit Ø 100 - 90 m³/h,
- débit Ø 125 - 110 m³/h,
- entretien facile.

Données générales

Références	Couleur
11085064	Blanc

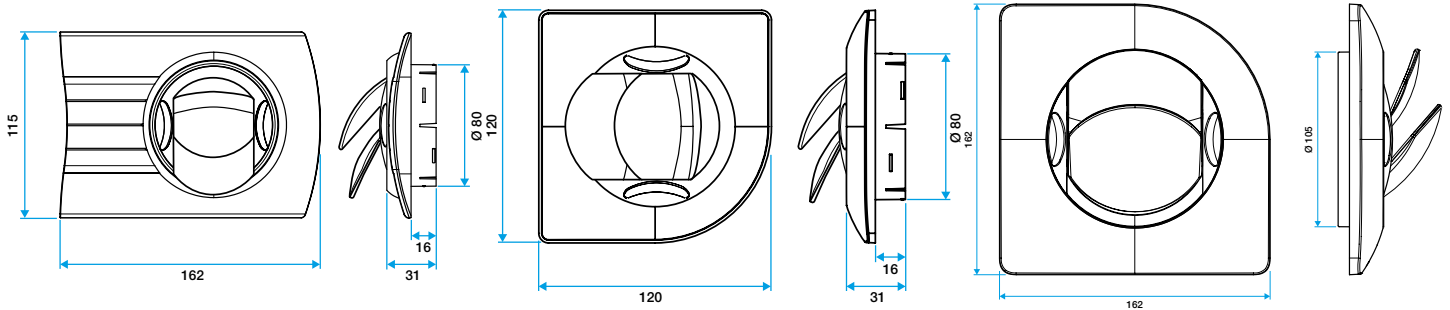
Grille de ventilation fixe

11085064

BIP Ø 100 mm - Blanc

Données dimensionnelles

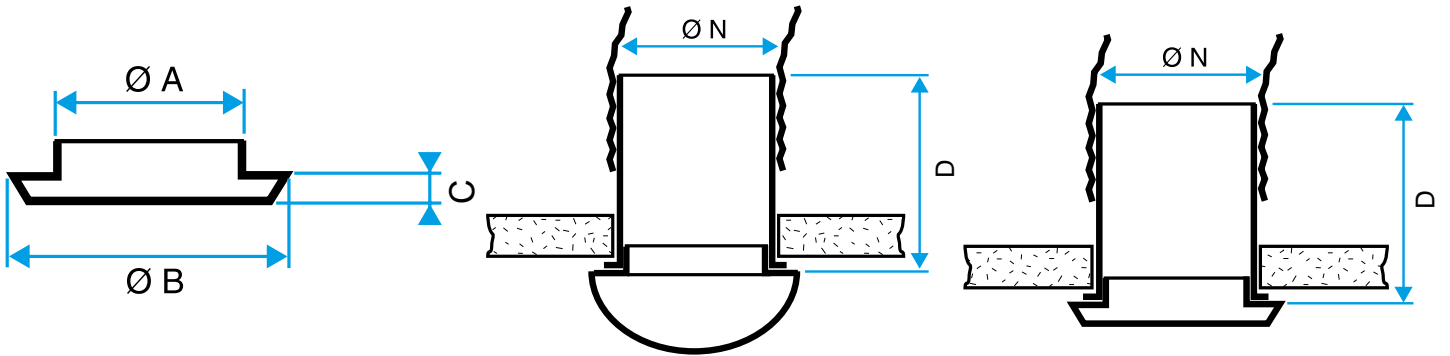
Références	Ø A (mm)	Ø B (mm)	Ø C (mm)	Ø N (mm)
11085064	100	148	16	100



Grille BIO Design rectangulaire D 80 mm

Grille BIO Design carré D 80 mm

Grille BIO Design carré D 125 mm



Bouche BIP seule/BIO seule

Bouche BIO avec manchette

Bouche BIP avec manchette

Données aérauliques

Références	Débit de confort (soufflage avec registre N 100 % ouvert) pour $L_w < NR 25$ (m³/h)
11085064	90