

Grille de ventilation fixe

11022073

BIP Ø 80 mm - Blanc

BIP et BIO sont les grilles de ventilation fixe destinées aux maisons individuelles et logements collectifs.



Grille BIP D 80 mm

PLUS PRODUIT

- bouche BIO Design esthétique et totalement orientable,
- finition blanc RAL 9010,
- la gamme existe en 3 diamètres.

Principes de fonctionnement

BIP et BIO sont les grilles de ventilation fixe destinées aux maisons individuelles et logements collectifs. Existe en différents diamètres et fonctionne en extraction (BIP) et insufflation (grille BIP et BIO).

Description produit

- BIP : soufflage ou reprise pour toutes applications de ventilation dans les petits locaux tertiaires. Positionnement mural en soufflage et mural ou plafond en reprise.
- BIO : soufflage pour toutes applications de ventilation dans les petits locaux tertiaires et locaux à usage d'habitation. Positionnement mural ou plafond selon configuration.

Domaines d'application

Habitat résidentiel collectif, Habitat résidentiel individuel, Neuf, Rénovation

Mise en oeuvre

- Fût D125 mm à associer pour montage BIO Design D125 mm,
- Fixation par emboîtement sur manchette tôle.

Argumentaire référence

- Bouches plastique pour l'extraction (BIP) et l'insufflation (BIO Design).
- Fût Ø 125 obligatoire pour le montage de la bouche BIO Design carrée Ø 125.
- Manchette trident pour pose sur plaque de plâtre : - Ø 80 mm : BIP, BIO Design, BAHIA Curve, Bap'SI, - Ø 125 mm : BIP et BIO Design avec fût Ø 125 mm, BAHIA Curve, Bap'SI, hygro Ø 125/80 mm : BAHIA Curve.
- Manchette vahinée : - Ø 80 mm uniquement, - composition : 1 colerette + 3 rallonges, - livrée avec une rondelle de blocage, - rallonges vendues séparément pour augmenter la hauteur.

Caractéristiques principales

- grille de ventilation BIP et BIO fixe,
- Matériau PS choc, blanc RAL 9010
- fonctionne en extraction et insufflation,
- existe en 3 diamètres: Ø 80 mm, Ø 100 mm et Ø 125 mm,
- débit Ø 80 - 60 m³/h,
- débit Ø 100 - 90 m³/h,
- débit Ø 125 - 110 m³/h,
- entretien facile.

Accessoires

Désignations	Références
Manchette trident Ø80	11022074
Manchette tôle à épaulement Ø 80 mm	11012490

Grille de ventilation fixe

11022073

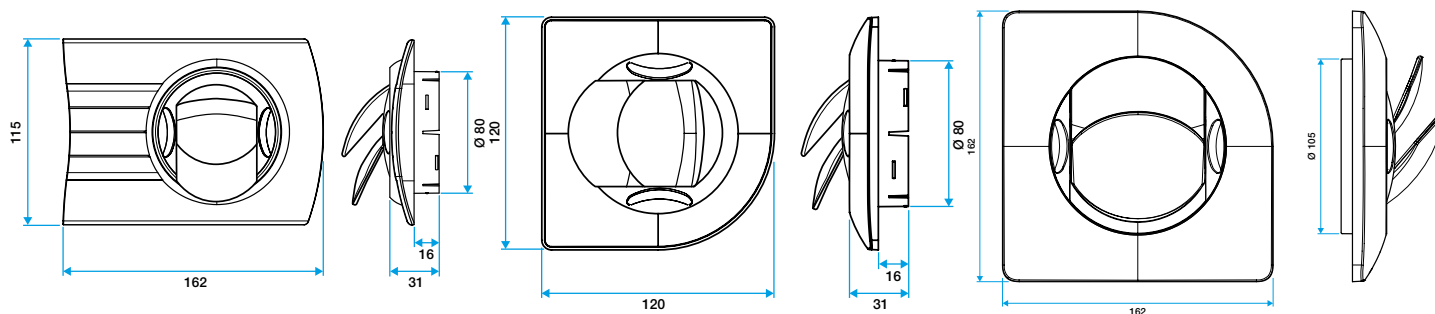
BIP Ø 80 mm - Blanc

Données générales

Références	Couleur
11022073	Blanc

Données dimensionnelles

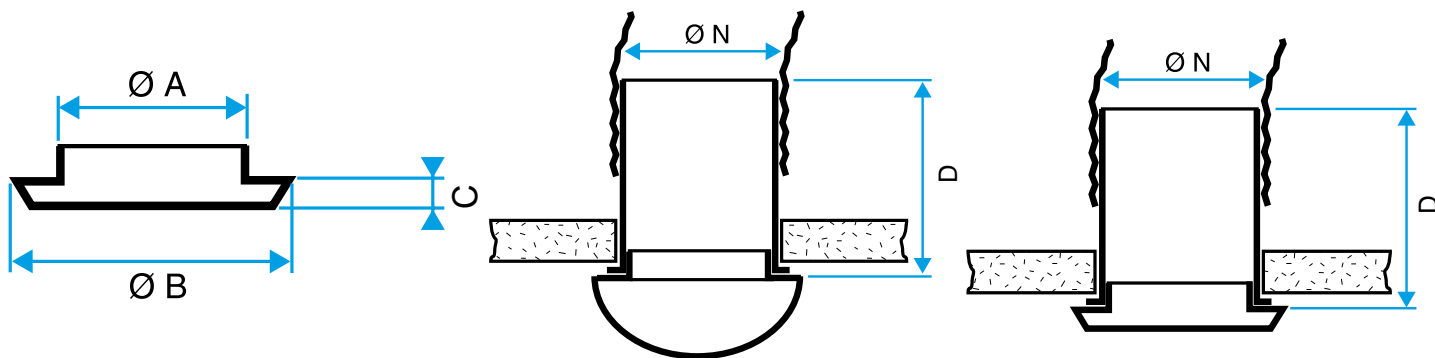
Références	Ø A (mm)	Ø B (mm)	Ø C (mm)	Ø D (mm)	Ø N (mm)
11022073	75,6	116,5	18,75	100	80



Grille BIO Design rectangulaire D 80 mm

Grille BIO Design carré D 80 mm

Grille BIO Design carré D 125 mm



Bouche BIP seule/BIO seule

Bouche BIO avec manchette

Bouche BIP avec manchette

Données aérauliques

Références	Débit de confort (soufflage avec registre N 100 % ouvert) pour $L_w < NR 25$ (m ³ /h)
11022073	60