

Conduit rigide**11064404**
BS OBL GALVA 3M - 620x320

Le conduit galvanisé oblong est une alternative performante aux réseaux rectangulaires permettant le passage de gros débits d'air en espace réduit.



Conduits Spirales Rigides Oblongs

PLUS PRODUIT

- faible encombrement pour les gros débits,
- bonne étanchéité et pertes de charges maîtrisées,
- montage et entretien aisés (pas d'angle mort).

Description produit

Le conduit oblong est un conduit en acier galvanisé qui est une alternative performante aux réseaux rectangulaires permettant le passage de gros débits d'air dans un espace réduit (faux plafond) ou en apparent dans les locaux tertiaires et les logements collectifs. Le conduit oblong est un conduit droit en tôle d'acier galvanisé mis aux dimensions L x H par déformation et calibrage sur presse hydraulique d'un conduit circulaire.

Domaines d'application

Habitat résidentiel collectif, Neuf, Rénovation, Locaux tertiaires

Mise en oeuvre

- facilité de montage des accessoires par emboîtement : les conduits sont femelles, les accessoires sont mâles,
- supportage par bande à trou, rails, etc.

Argumentaire référence

Application :

- Conduits oblong destiné à l'installation de ventilation dans de faible encombrements (faux plafond, trainasses horizontales véhiculant de gros débits...)
- Alternative performante aux réseaux rectangulaires : pertes de charges maîtrisées, entretien aisé, légèreté du réseau

Description :

- Conduit oblong de 3 mètres de long en acier galvanisé - Longueur 620 mm x hauteur 320 mm
- Diamètre circulaire équivalent : 450 mm

Caractéristiques principales

- longueur de barre : 3 m,
- tubes nervurés à embouts lisses pour garantir l'étanchéité des liaisons rigides,
- perte de charge du conduit oblong = perte de charge du conduit circulaire de diamètre équivalent,
- gamme dimensionnelle standardisée.

Accessoires

Désignations	Références
Susp. Rapid. 2 m 0-45 kg	11091064
Susp. Rapid. 3 m 0-45 kg	11091065
Susp. Rapid. 5 m 0-45 kg	11091093
Trappe de visite 250 x 150 PP	11091850
Trappe de visite 300 x 200 PP	11091851
Trappe de visite 400 x 300 PP	11091852
Trappe de visite 500 x 400 PP	11091853

Données générales

Références	Section de passage d'air libre (m ²)
11064404	0.1764

Conduit rigide

11064404

BS OBL GALVA 3M - 620x320

Données dimensionnelles

Références	H (mm)	L (mm)	Ø base de fabrication (mm)	Ø équivalent (mm)	Jeu périphérique max (mm)	Jeu périphérique min (mm)	Poids (kg)	Section L x H (mm x mm)	Tolérances accessoires (mm)	Tolérances conduit (mm)
11064404	320	3000	500	450	1.7	0.5	34.5	620 x 320	0,454545455	0 / +1,40

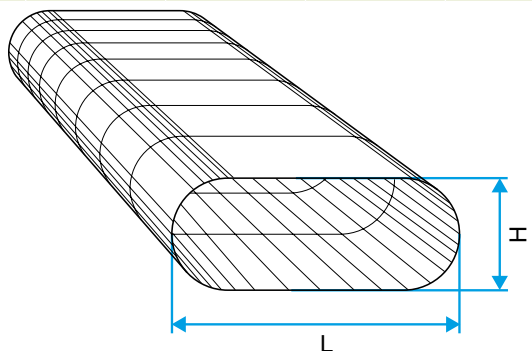


Schéma d'encombrement Conduits Spirales Rigides Oblongs

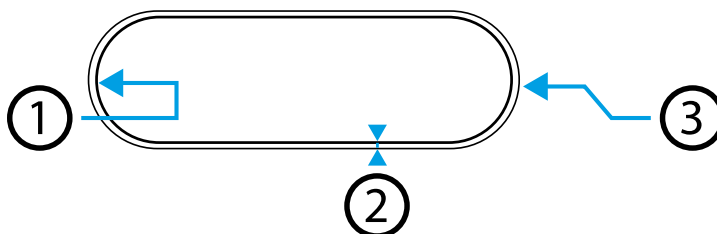


Schéma d'encombrement Conduits Spirales Rigides Oblongs