

Bouche d'extraction simple flux hygroréglable**11017345****BW43 BAHIA® CURVE S 15-50 m³/h - Ø 125 mm présence - Blanc**

La bouche BAHIA CURVE Tertiaire est une bouche hygroréglable à destination du marché tertiaire. Elle permet de garantir l'extraction suffisante et permanente des pollutions intérieures en fonction du taux d'humidité dans la pièce.



Bahia Curve sanitaire Présence

PLUS PRODUIT

- entretien simplifié grâce à sa face amovible
- design unique sans grille
- joint Roll-in pour une meilleure étanchéité
- une seule référence pour alimentation pile ou 230V

RÉGLEMENTATIONS & CONFORMITÉ(S)

N° Identification QB37 : 05/02-CHY3-2185
N° d'avis technique : 14.5/17-2267

Principes de fonctionnement

Dans un système de VMC hygroréglable, le débit d'air est régulé automatiquement selon le taux d'humidité des pièces et donc en fonction des besoins réels de ventilation du bâtiment.

Description produit

Les bouches BAHIA CURVE Tertiaire sont hygroréglables et régulent le débit automatiquement selon le taux d'humidité des pièces dans les locaux tertiaires.

Domaines d'application

Neuf, Rénovation

Mise en oeuvre

- BAHIA CURVE Tertiaire doit être installée dans les pièces humides ou techniques : salle de bains, wc, cellier,
- la bouche doit être positionnée en partie haute d'une paroi verticale ou au plafond à une hauteur d'au moins 1,80 mètre au dessus du sol,
- la bouche doit être accessible et démontable avec une distance d'au moins 20 cm entre le centre de la bouche et les parois adjacentes et non collées au conduit, l'étanchéité du raccordement bouche - conduit de liaison doit être optimale.
- l'étanchéité du raccordement bouche - conduit de liaison doit être optimale. Cette condition est réalisée avec les joints toriques et renforcée par une manchette. Une manchette tôle sera utilisée dans le cas des logements collectifs (manchette inox obligatoire en VMC Gaz). Tandis qu'une manchette plastique pourra être utilisée pour la maison individuelle, Elles se fixent directement (par emboîtement) dans : manchette, RT Flex, conduit rigide ou semi rigide Cette condition est réalisée avec les joints toriques et renforcée par une manchette,
- versions avec fût D 80 mm se fixe par emboîtement dans : manchettes, conduits rigides ou semi rigides,
- versions sans fût : fixée par clip sur fût D 125 mm (joint Roll - In), D 116 mm (joint Roll - In) ou D 100 mm (joint mousse),
- En cas de mise en œuvre de bouches cordelette au plafond ou au-dessus d'un meuble, utiliser un renvoi de cordelette (code 11015001),
- NOTA : Pour les bouches hygroréglables à commande électrique, prévoir une pile de 9V alcalin, type 6LR61, ainsi qu'un bouton poussoir classique (code 11026011),
- Les bouches hygroréglables fonctionnent sur la plage de pression 80-160 Pa,
- Les bouches d'extraction doivent être entretenues et vérifiées au moins une fois par an. Il est interdit de raccorder une hotte mécanique sur le réseau de VMC (Art. 14 - arrêté du 24 mars 1982),
- Avant le remplacement d'une ancienne bouche par une nouvelle, effectuer un relevé de pression et relever le type de logement concerné,

Bouche d'extraction simple flux hygroréglable

11017345

BW43 BAHIA® CURVE S 15-50 m³/h - Ø 125 mm présence - Blanc

Argumentaire référence

- Bouche hygroréglable.
- Design inédit, sans grille.
- Versions et accessoires qui permettent de répondre à l'ensemble des besoins de mise en œuvre.
- Entretien facilité: sous-ensemble de régulation clipsable et déclipsable facilement.
- Plage de pression: 80-160 Pa.
- Application : Ventilation Mécanique Contrôlée (VMC) hygroréglable.
- Hôtels.
- Neuf et rénovation.

Caractéristiques principales

- versions et accessoires qui permettent de répondre à l'ensemble des besoins de mise en œuvre,
- entretien facilité : sous-ensemble de régulation clipsable et déclipsable facilement, grâce à sa case amovible Bahia Curve peut être facilement nettoyée sans être ôtée du mur,
- plage de pression : 80 - 160 Pa.

Accessoires

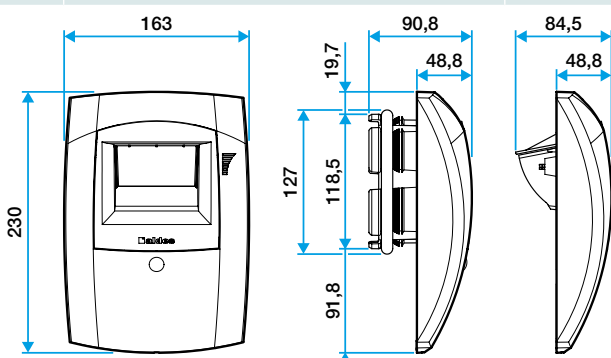
| Désignations | Références |
|--|------------|
| Anneau phonique pour les bouches Ø 125 mm | 11019429 |
| Interface 9 V DC-230 VAC | 11015280 |
| Manchette tôle à épaulement Ø 125 mm | 11012220 |
| Manchette tôle 3 pattes Ø 125 mm | 11012252 |
| Manchette mâle Ø 124 mm | 11012250 |
| MANCH.TOILE D125 H300 TRIDENT | 11022055 |
| Rondelle de blocage Ø 125 mm | 11087043 |
| CAL BAHIA 12 V AC-8V DC | 11015275 |
| Platine de rénovation à griffes pour Bap'SI et Bahia Curve - Blanc | 11019050 |
| Platine rénovation à vis pour Bap'SI et Bahia Curve - Blanc | 11019054 |

Données générales

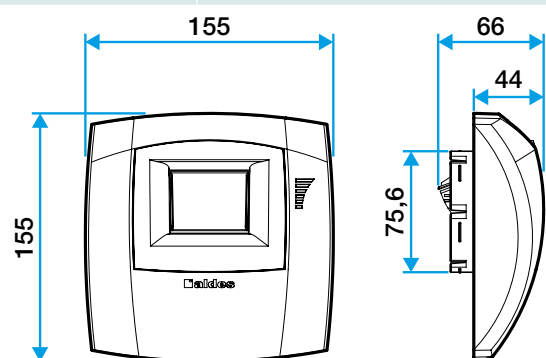
| Références | Type de commande | Type de chambre d'hôtel | Type de sanitaire dans chambre d'hôtel | Couleur |
|------------|------------------|-------------------------|--|---------|
| 11017345 | Présence | 3 personnes | Bain avec WC communs | Blanc |

Données dimensionnelles

| Références | H (mm) | L (mm) | Ø raccordement (mm) |
|------------|--------|--------|---------------------|
| 11017345 | 155 | 48 | 125 |



BW44, B44 Bahia Curve L



BW42, BW43, B42, B43, Bahia Curve S

Bouche d'extraction simple flux hygroréglable

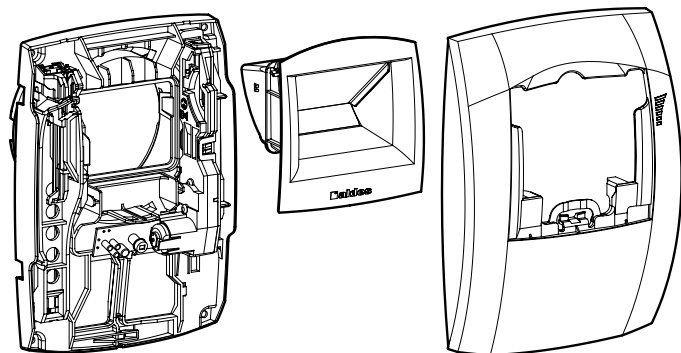
11017345

BW43 BAHIA® CURVE S 15-50 m³/h - Ø 125 mm présence - Blanc

Données aérauliques

| Références | Débit base (m ³ /h) | Débit de pointe (m ³ /h) | Humidité relative (%) | Plage de pression (Pa) |
|------------|--------------------------------|-------------------------------------|-----------------------|------------------------|
| 11017345 | 15-50 | 30 | 22/57 | 80-160 |

Installation



Mise en œuvre Bahia Curve L