

Raccord

11094776

Bavette d'étanchéité Ø 100

La bavette d'étanchéité est un accessoire du réseau permettant d'assurer l'étanchéité en traversée de toiture.



Bavette d'étanchéité

Description produit

La bavette d'étanchéité est un accessoire en acier galvanisé du réseau permettant d'assurer l'étanchéité en traversée de toiture.

Domaines d'application

Habitat résidentiel collectif, Neuf, Rénovation, Locaux tertiaires

Mise en oeuvre

- réglage par deux vis permettant de s'adapter aux diamètres mâles ou femelles,
- l'étanchéité finale est réalisée sur site en mastiquant ou en siliconant.

Argumentaire référence

Application :

- Bavette permettant d'assurer l'étanchéité en traversée de toiture du réseau de ventilation

Description :

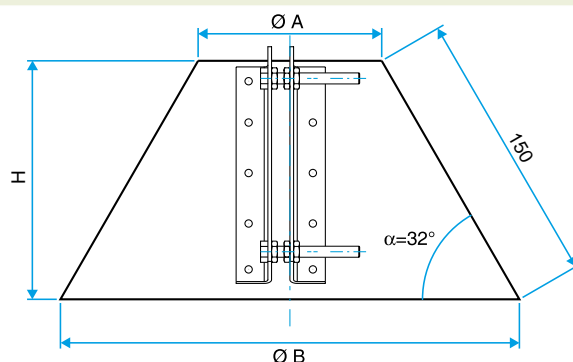
- Bavette en acier galvanisé diamètre 100 mm

Caractéristiques principales

- gamme disponible du diamètre 100 au diamètre 800,
- acier galvanisé conforme à la norme EN 10346 garantissant la régularité du revêtement,
- classement au feu MO.

Données dimensionnelles

Références	Ø (mm)
11094776	100



Encombrement Bavette d'étanchéité