

## Raccord

# 11094787

## Bavette d'étanchéité Ø 630

La bavette d'étanchéité est un accessoire du réseau permettant d'assurer l'étanchéité en traversée de toiture.



Bavette d'étanchéité

### Description produit

La bavette d'étanchéité est un accessoire en acier galvanisé du réseau permettant d'assurer l'étanchéité en traversée de toiture.

### Domaines d'application

Habitat résidentiel collectif, Neuf, Rénovation, Locaux tertiaires

### Mise en oeuvre

- réglage par deux vis permettant de s'adapter aux diamètres mâles ou femelles,
- l'étanchéité finale est réalisée sur site en mastiquant ou en siliconant.

### Argumentaire référence

Application :

- Bavette permettant d'assurer l'étanchéité en traversée de toiture du réseau de ventilation

Description :

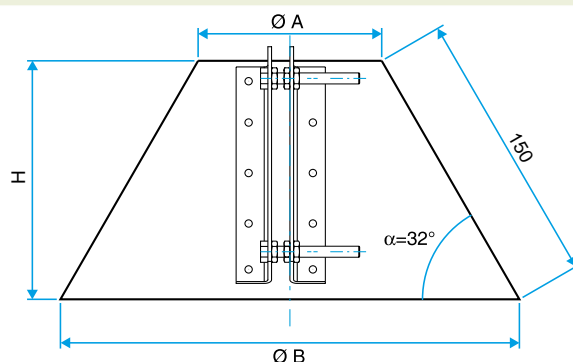
- Bavette en acier galvanisé diamètre 630 mm

### Caractéristiques principales

- gamme disponible du diamètre 100 au diamètre 800,
- acier galvanisé conforme à la norme EN 10346 garantissant la régularité du revêtement,
- classement au feu MO.

### Données dimensionnelles

Références	Ø (mm)
11094787	630



Encombrement Bavette d'étanchéité