

**Cartouche et bouche de terminal****11040432**  
**CF1 Ø 150 mm (EI60S)**

La Cartouche Coupe-feu CF1/CF2 fait partie de la gamme de clapets terminaux coupe-feu à destination des bâtiments tertiaires et industriels.



Cartouche coupe-feu CF1/ CF2

**PLUS PRODUIT**

- disponible en degré coupe-feu 1h ou 2h,
- large choix d'installations possible,
- idéal pour restaurer le degré coupe-feu dans les réseaux de VMC.

**RÈGLEMENTATIONS & CONFORMITÉ(S)**

Numéro PV CE : 1396-CPD-0055

**Principes de fonctionnement**

Les Cartouches Coupe-feu CF1/CF2 s'insèrent dans un conduit aéraulique en partie terminale. En cas d'incendie, les clapets terminaux coupe-feu se ferment et empêchent le feu et le fumées de se répandre dans le conduit.

**Description produit**

La cartouche CF1/CF2 fait partie de la gamme de clapets terminaux coupe-feu à destination des bâtiments tertiaires et industriels. Disponibles en degré coupe-feu d'1h ou 2h, ces clapets terminaux permettent de restaurer le degré coupe-feu d'une paroi en fin de conduit aéraulique dans les réseaux de VMC.

**Domaines d'application**

Neuf, Rénovation, Locaux tertiaires

**Mise en oeuvre**

- installations possibles :
  - à l'intérieur de la gaine dans les traversées de la cloison coupe-feu,
  - au bout de la gaine devant la bouche de ventilation.
- l'axe de la lame doit être horizontal ou vertical.

**Argumentaire référence**

- Certifié CE selon EN15650.
- Classement de résistance au feu - CF1 = EI 60 S - (Ve Ho i o) sous 300 Pa - CF2 = EI 120 S - (Ve Ho i o) sous 300 Pa

**Caractéristiques principales**

- certifié NF S 61937-1 et NF S 61937-5
- certifié CE selon EN15650,
- classement de résistance au feu :
  - CF1 = EI 60 S - (Ve Ho i o) sous 300 Pa,
  - CF2 = EI 120 S - (Ve Ho i o) sous 300 Pa.
- fermeture du clapet terminal par déclenchement du fusible thermique.

**Accessoires**

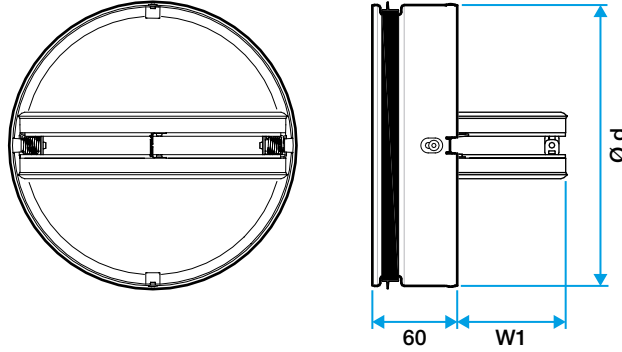
Désignations	Références
Manchon à fenêtre Ø 150 mm	11013123

Cartouche et bouche de terminal

**11040432**  
CF1 Ø 150 mm (EI60S)

## Données dimensionnelles

Références	Ø (mm)
11040432	150



Encombrement (mm)