

Centrale de traitement d'air simple flux

11034001
COMPO P2

Centrale de traitement d'air simple flux sur-mesure et destinée aux locaux tertiaires



Compo

PLUS PRODUIT

- unités de traitement modulaires et compacte,
- débit jusqu'à 6500 m³/h avec filtre (sous 200 Pa),
- moteur basse consommation.

Principes de fonctionnement

- COMPO est une centrale de traitement d'air simple flux destinée aux locaux tertiaires et disponible jusqu'à 8000 m³/h,
- un large choix d'options et d'accessoires sont disponibles afin de composer la centrale au plus près de votre besoin.

Description produit

De construction autoportante en panneau double peau avec une isolation par laine minérale 30 mm, la centrale délivre un débit jusqu'à 6500 m³/h avec filtre (sous 200 Pa).

Plusieurs modes de régulations comme le débit constant, la pression constante ou via signal 0-10 V sont disponibles.

La centrale de traitement d'air est à composer sur-mesure à l'aide du logiciel de sélection selector DFE Suite. L'ensemble des caractéristiques réelles de votre centrale sont disponibles depuis le logiciel une fois votre produit configuré.

Domaines d'application

Neuf, Rénovation, Locaux tertiaires

Mise en oeuvre

- locaux techniques /terrasses,
- intérieur / extérieur,
- choix du coté de servitude droite ou gauche.

Caractéristiques principales

- 8 modèles de caissons de traitement d'air à composer sur mesure jusqu'à 6500 m³/h avec filtre (sous 200 Pa) à l'aide du logiciel de sélection selector DFE Suite,
- construction autoportante en panneau double peau,
- finition en alu anodisé pré peint RAL 9002,
- isolation par laine minérale 30 mm (classe A1),
- moteur basse consommation,
- plusieurs modes de régulations disponibles :
 - débit constant,
 - pression constante,
 - signal 0-10 V.
- choix de filtre pour garantir la qualité d'air : filtre plan plissés G4 et F7,
- option communication vers GTB/GTC en Modbus RTU (nécessite option "SAT Modbus"),
- paramétrage et pilotage via commande déportée radio-commandée ou commande tactile (accessoire complémentaire).

Centrale de traitement d'air simple flux

11034001

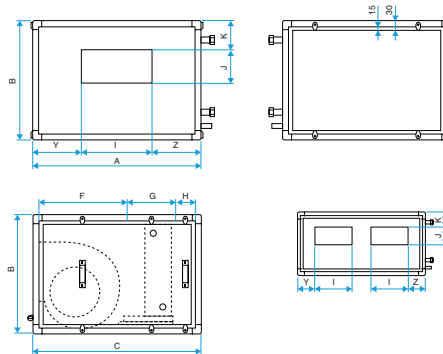
COMPO P2

Caractéristiques complémentaires

- accessoires :
 - registre,
 - auvent,
 - grille à lamelle,
 - manchette de raccordement souple,
 - caisson 2 voies motorisables.
- options disponibles :
 - batterie eau chaude 2 ou 4 rangs,
 - batterie eau froide 4 rangs ou dx,
 - batterie électrique,
 - filtre G4, F7 ou caisson filtre.
- les dimensions et poids sont données à titre indicatif, selon une configuration avec batterie eau froide, filtre G4 et moto ventilateur,
- faites votre sélection sur Selector DFE Suite pour obtenir les caractéristiques réelles de votre centrale.

Données dimensionnelles

Références	A (mm)	B (mm)	C (mm)	Poids (kg)
11034001	890	430	890	80



Compo