

**Raccord****11098432**  
**CP 2A GALVA - D400/560**

Le caisson piquage permet de joindre et de rendre accessible le réseau collecteur vertical et le réseau horizontal.



Caisson Piquage

**PLUS PRODUIT**

- accessibilité à la colonne préservée.

**Description produit**

Le caisson piquage (ou Té-souche) est un accessoire aéraulique en acier galvanisé qui permet de joindre le réseau collecteur vertical et le réseau horizontal tout en assurant, conformément aux exigences des DTU 68.1 et 68.2, l'accessibilité à la colonne verticale et au réseau horizontal. Il est spécifique aux colonnes débouchant en combles ou en terrasses des locaux tertiaires et des logements collectifs, pour lesquelles le relevé d'étanchéité est réalisé avant la pose du caisson piquage (• 95% des cas). Le caisson piquage est équipé d'un jonc d'arrêt sur le corps du caisson pour maintenir le bouchon en position stable et ainsi limiter le risque de fuites.

**Domaines d'application**

Habitat résidentiel collectif, Neuf, Rénovation, Locaux tertiaires

**Mise en oeuvre**

- facilité de montage des accessoires par emboîtement : les conduits sont femelles, les accessoires sont mâles,
- étanchéité à réaliser par l'ajout de mastic et/ou de bandes à trous,
- fixation avec le conduit à réaliser par vis autoforeuses (4 à 6 selon le diamètre),
- si le relevé d'étanchéité est réalisé après la pose du caisson piquage, on utilisera un CPT ou un CPT2A,
- mise en oeuvre avec un Fourreau traversée de Terrasse : FT.

**Argumentaire référence**

Application :

- Caisson piquage ou Té souche diamètre 400/560 mm
- Spécifique aux colonnes débouchants en combles ou en terrasses pour lesquelles le relevé d'étanchéité est réalisé avant la pose du caisson piquage
- Version 2A Acoustique/Aéraulique :- 35% de pertes de charges en moins - atténuation du bruit du ventilateur (-7dB(A) environ)

Description :

- Caisson piquage en acier galvanisé diamètre 400/560 mm avec déflecteur en mousse acoustique
- Mousse acoustique B-s1,d0 à haute atténuation
- Déflecteur en tôle démontable sans aucun outil
- Jonc d'arrêt sur le corps pour maintenir le bouchon en position stable: limite les risques de fuites
- Encombrement réduit pour une installation facilitée

## Raccord

# 11098432

## CP 2A GALVA - D400/560

## Caractéristiques principales

- gamme disponible du diamètre 125 au diamètre 500,
- acier galvanisé conforme à la norme EN 10346 garantissant la régularité du revêtement,
- matériel conforme aux exigences du DTU 68.3 : 2013-06 P1-1 : «Installations de Ventilation Mécanique»,
- classement au feu MO.

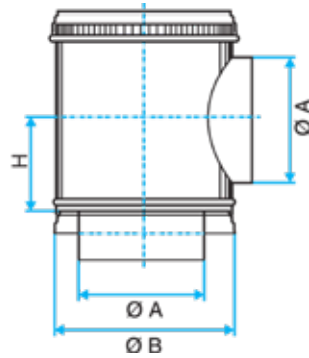


Schéma d'encombrement Caisson Piquage