

**Raccord****11098111****CP GALVA+joint - Ø 160/250 mm**

Le CP à joints assure la jonction et l'accessibilité du réseau collecteur vertical et du réseau horizontal tout en assurant une étanchéité classe C.



Caisson Piquage à joints

**PLUS PRODUIT**

- facilité et rapidité de mise en oeuvre,
- étanchéité classe C,
- accessibilité à la colonne préservée.

**Description produit**

Le caisson piquage (ou Té-souche) à joints est un accessoire aéraulique en acier galvanisé qui permet de joindre le réseau collecteur vertical et le réseau horizontal tout en assurant une classe d'étanchéité C et, conformément aux exigences des DTU 68.1 et 68.2, l'accessibilité à la colonne verticale et au réseau horizontal. Il est spécifique aux colonnes débouchant en combles ou en terrasses des locaux tertiaires et des logements collectifs, pour lesquelles le relevé d'étanchéité est réalisé avant la pose du caisson piquage (• 95% des cas). Le caisson piquage à joints est équipé d'un jonc d'arrêt sur le corps du caisson pour maintenir le bouchon en position stable et ainsi limiter le risque de fuites.

**Domaines d'application**

Habitat résidentiel collectif, Neuf, Rénovation, Locaux tertiaires

**Mise en oeuvre**

- l'emboîtement/déboîtement se fait par une légère rotation de l'accessoire dans le conduit,
- l'étanchéité étant réalisée d'office par le joint ALDES, il n'est pas nécessaire d'utiliser du mastic ou de la bande adhésive,
- il est préconisé, notamment en vertical, de continuer à utiliser des vis autoforeuses,
- le gain de temps à la pose par rapport à un réseau avec accessoires standards est de l'ordre de 20% (compter un gain minimum de 15 s à 30 s par jonction sur des diamètres 125 à 315, soit un gain de 30 s à 60 s par accessoire sur ces diamètres),
- les accessoires à joints ALDES ont été spécialement conçus pour assurer un emboîtement/déboîtement facile. Tout en assurant une classe d'étanchéité C, la gamme ALDES se caractérise par un couple d'emboîtement faible,
- si le relevé d'étanchéité est réalisé après la pose du caisson piquage, on utilisera un CPT ou un CPT2A,
- mise en oeuvre avec un Fourreau traversée de Terrasse : FT.

**Argumentaire référence**

Application :

- Caisson piquage ou Té souche diamètre 160/250 mm à joint
- Spécifique aux colonnes débouchants en combles ou en terrasses pour lesquelles le relevé d'étanchéité est réalisé avant la pose du caisson piquage

Description :

- Caisson piquage en acier galvanisé diamètre 160/250 mm à joint
- Jonc d'arrêt sur le corps pour maintenir le bouchon en position stable: limite les risques de fuites
- Encombrement réduit pour une installation facilitée

**Raccord**

## 11098111 CP GALVA+joint - Ø 160/250 mm

**Caractéristiques principales**

- gamme disponible du diamètre 125 au diamètre 400,
- acier galvanisé conforme à la norme EN 10346 garantissant la régularité du revêtement,
- températures d'utilisation : - 30°C à + 100°C,
- résistance au vieillissement (• 30 ans), aux UV et à l'ozone,
- matériel conforme aux exigences du DTU 68.3 : 2013-06 P1-1 : «Installations de Ventilation Mécanique»,
- classement au feu MO,
- classe d'étanchéité C selon la norme NF EN 12237.

**Accessoires**

Désignations	Références
DEFLECTEUR GALVA CPC et CP 160/250 (emb)	11093879

**Données dimensionnelles**

Références	L (mm)	Ø A (mm)	Ø B (mm)	Poids (kg)
11098111	320	160	250	1,6

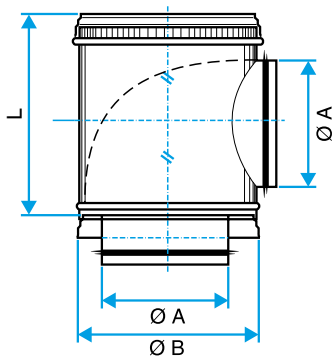
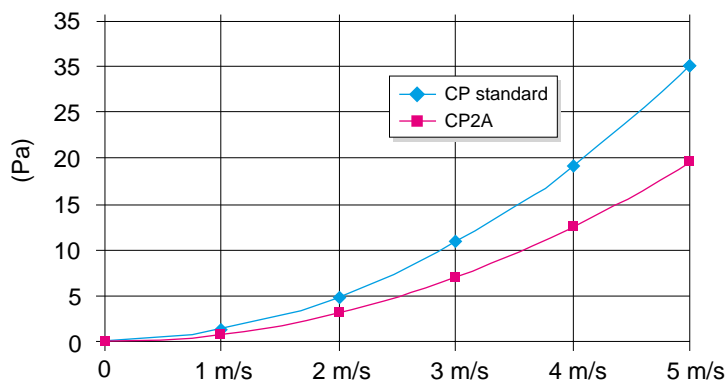


Schéma d'encombrement Caisson Piquage à joints

**Données réglementaires**

Références	Classement au feu
11098111	MO

**Courbes**



- > l'atténuation acoustique du CP2A est due à 2 phénomènes :
  - la détente acoustique due à la forme même du CP; cette détente va atténuer essentiellement sur des fréquences < 500 Hz,
  - la mousse acoustique haute densité du CP2A; cette mousse va atténuer essentiellement sur des fréquences > 500 Hz.
- > De fait sur les basses fréquences, le CP2A est complémentaire du piège à son passif.