

## Raccord

11094860  
CPT 2A GALVA - D125/250

Le CPT2A assure la jonction et l'accessibilité du réseau collecteur vertical et du réseau horizontal en améliorant l'acoustique et l'aéraulique.



Caisson Piquage Acoustique et Aéraulique pour relevé

## PLUS PRODUIT

- CPT2A exclusif (brevet ALDES) : réduction de la consommation du ventilateur,
- 35% de pertes de charge en moins par rapport à un CPT standard,
- atténuation acoustique améliorée : 7dB (A) sur le bruit rayonné du ventilateur (3dB (A) de mieux qu'un CPT standard).

## Description produit

Le caisson piquage (ou Té-souche) acoustique et aéraulique pour relevé d'étanchéité est un accessoire aéraulique en acier galvanisé qui permet de joindre le réseau collecteur vertical et le réseau horizontal tout en assurant, conformément aux exigences des DTU 68.1 et 68.2, l'accessibilité à la colonne verticale et au réseau horizontal. Il est spécifique aux colonnes débouchant en combles ou en terrasses des locaux tertiaires et des logements collectifs, pour lesquelles le relevé d'étanchéité est réalisé après la pose du caisson piquage. Le caisson piquage aéraulique et acoustique est équipé d'un jonc d'arrêt sur le corps du caisson pour maintenir le bouchon en position stable et ainsi limiter le risque de fuites. Les caractéristiques aérauliques du CPT2A diminuent la dépression nécessaire au ventilateur et donc peuvent permettre de choisir un ventilateur moins puissant, donc moins bruyant et moins consommateur d'énergie.

## Domaines d'application

Habitat résidentiel collectif, Neuf, Rénovation, Locaux tertiaires

## Mise en oeuvre

- facilité de montage des accessoires par emboîtement : les conduits sont femelles, les accessoires sont mâles,
- étanchéité à réaliser par l'ajout de mastic et/ou de bandes à trous,
- fixation avec le conduit à réaliser par vis autoforeuses (4 à 6 selon le diamètre),
- mise en oeuvre avec un Fourreau traversée de Terrasse : FT.

## Argumentaire référence

Application :

- Caisson piquage terrasse ou Té souche diamètre 125/250 mm
- Spécifique aux colonnes débouchants en combles ou en terrasses pour lesquelles le relevé d'étanchéité est réalisé après la pose du caisson piquage
- Version 2A Acoustique/Aéraulique :- 35% de pertes de charges en moins - atténuation du bruit du ventilateur (-7dB(A) environ)

Description :

- Caisson piquage en acier galvanisé diamètre 125/250 mm
- Mousse acoustique B-s1, d0 à haute atténuation
- Défecteur en tôle démontable sans aucun outil
- Jonc d'arrêt sur le corps pour maintenir le bouchon en position stable: limite les risques de fuites
- Encombrement réduit pour une installation facilitée

## Caractéristiques principales

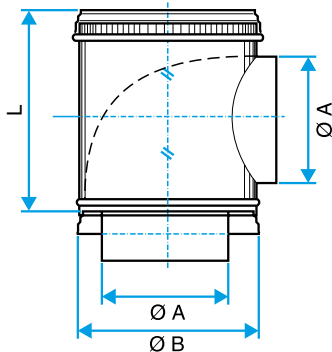
- gamme disponible du diamètre 125 au diamètre 500,
- Ø B - Ø A ≥ 100 mm permettant la réalisation du relevé d'étanchéité en terrasse,
- performances du CPT2A par rapport au CPT standard :
  - acoustique : mousse acoustique B-s1, d0 à haute atténuation (atténuation du bruit du ventilateur de 7dB (A), soit 3dB (A) de mieux qu'un CPT standard),
  - aéraulique : défecteur en tôle démontable sans aucun outil qui permet de réduire de 35% les pertes de charge, soit -7 Pa à 4 m/s.
- acier galvanisé conforme à la norme EN 10346 garantissant la régularité du revêtement,
- matériel conforme aux exigences du DTU 68.3 : 2013-06 P1-1 : «Installations de Ventilation Mécanique»,
- classement au feu MO.

Raccord

## 11094860 CPT 2A GALVA - D125/250

Données dimensionnelles

Références	L (mm)	Ø A (mm)	Ø B (mm)	Poids (kg)
11094860	285	125	250	2,2



Données réglementaires

Références	Classement au feu
11094860	M0

Installation



Installation du déflecteur acoustique et aéraulique dans le caisson piquage



Installation du déflecteur acoustique et aéraulique dans le caisson piquage