

Raccord**11094871**
CPT GALVA - D125/250

Le caisson piquage pour relevé d'étanchéité permet de joindre et de rendre accessible le réseau collecteur vertical et le réseau horizontal.



Caisson Piquage pour relevé d'étanchéité

PLUS PRODUIT

- possibilité de réaliser le relevé d'étanchéité après la pose du caisson piquage,
- accessibilité à la colonne préservée.

Description produit

Le caisson piquage (ou Té-souche) pour relevé d'étanchéité est un accessoire aéraulique en acier galvanisé qui permet de joindre le réseau collecteur vertical et le réseau horizontal tout en assurant, conformément aux exigences des DTU 68.1 et 68.2, l'accessibilité à la colonne verticale et au réseau horizontal. Il est spécifique aux colonnes débouchant en combles ou en terrasses des locaux tertiaires et des logements collectifs, pour lesquelles le relevé d'étanchéité est réalisé après la pose du caisson piquage. Le caisson piquage est équipé d'un jonc d'arrêt sur le corps du caisson pour maintenir le bouchon en position stable et ainsi limiter le risque de fuites.

Domaines d'application

Habitat résidentiel collectif, Neuf, Rénovation, Locaux tertiaires

Mise en oeuvre

- facilité de montage des accessoires par emboîtement : les conduits sont femelles, les accessoires sont mâles,
- étanchéité à réaliser par l'ajout de mastic et/ou de bandes à trous,
- fixation avec le conduit à réaliser par vis autoforeuses (4 à 6 selon le diamètre),
- mise en oeuvre avec un Fourreau traversée de Terrasse : FT.

Argumentaire référence

Application :

- Caisson piquage terrasse ou Té souche diamètre 125/250 mm
- Spécifique aux colonnes débouchants en combles ou en terrasses pour lesquelles le relevé d'étanchéité est réalisé après la pose du caisson piquage

Description :

- Caisson piquage en acier galvanisé diamètre 125/250 mm
- Jonc d'arrêt sur le corps pour maintenir le bouchon en position stable: limite les risques de fuites
- Encombrement réduit pour une installation facilitée

Caractéristiques principales

- gamme disponible du diamètre 125 au diamètre 500,
- Ø B - Ø A ≥ 100 mm permettant la réalisation du relevé d'étanchéité en terrasse,
- acier galvanisé conforme à la norme EN 10346 garantissant la régularité du revêtement,
- matériel conforme aux exigences du DTU 68.3 : 2013-06 P1-1 : «Installations de Ventilation Mécanique»,
- classement au feu MO.

Accessoires

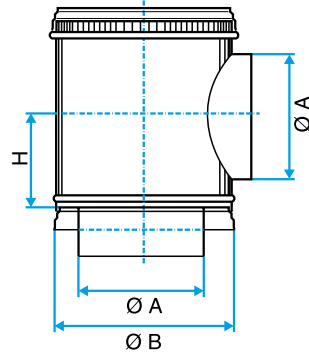
Désignations	Références
DEFLECTEUR GALVA CPT 125/250 (emb)	11093888

Raccord

11094871
CPT GALVA - D125/250

Données dimensionnelles

Références	L (mm)	Ø A (mm)	Ø B (mm)	Poids (kg)
11094871	285	125	250	2,0



Données réglementaires

Références	Classement au feu
11094871	M0