

**Raccord****11093746**  
**CRE GAL.D315 1-2-3-4/125**

Le CRE standard permet de raccorder 1 à 4 piquages sur la colonne verticale.



Collecteur Raccord d'Etage standard

**PLUS PRODUIT**

- piquage pré-monté en usine : pas de risques de fuites,
- simplicité de pose : la partie basse du CRE coulisse dans le conduit pour s'ajuster.

**Description produit**

Le CRE standard permet de raccorder 1 à 4 piquages en diamètre 125 sur la colonne verticale. Il garantit une mise en oeuvre sans fuite ni pertes de charge excessives sur les piquages. Le CRE à joints s'utilise en complément des éléments d'étage (2,47m).

**Domaines d'application**

Habitat résidentiel collectif, Neuf, Rénovation, Locaux tertiaires

**Mise en oeuvre**

- facilité de montage des accessoires par emboîtement : les conduits sont femelles, les accessoires sont mâles,
- étanchéité à réaliser par l'ajout de mastic et/ou de bandes à trous,
- fixation avec le conduit à réaliser par vis autoforeuses (4 à 6 selon le diamètre).

**Argumentaire référence**

Application :

- Permet le raccordement de 1 à 4 piquages diamètre 125 mm sur la colonne verticale diamètre 315 mm
- Garantit une Mise en oeuvre : sans fuite ni perte de charge excessives sur les piquages
- Garantit une étanchéité sur la liaison piquage / flexible
- Complémentaire des éléments d'étage (2,47 m)

Description :

- Collecteur raccord d'étage diamètre 315 mm comportant 4 piquages diamètre 125 mm en acier galvanisé

**Caractéristiques principales**

- gamme disponible du diamètre 125 au diamètre 630,
- hauteur :
  - H = 400 mm pour  $\emptyset \leq 250$ ,
  - H = 415 mm pour  $\emptyset \geq 315$ .
- de 1 à 4 piquage(s) en  $\emptyset 125$ ,
- acier galvanisé conforme à la norme EN 10346 garantissant la régularité du revêtement,
- classement au feu MO.

Raccord

11093746  
CRE GAL.D315 1-2-3-4/125

Données dimensionnelles

Références	H (mm)	Ø (mm)	Ø CRE (mm)
11093746	415	315	125

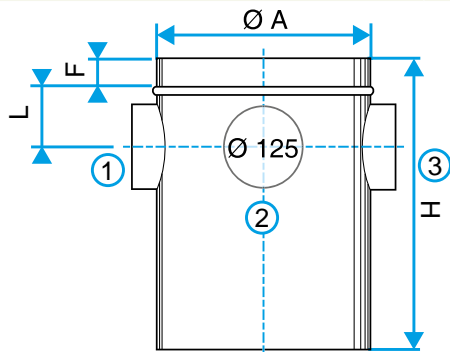


Schéma d'encombrement Collecteur Raccord d'Etage standard

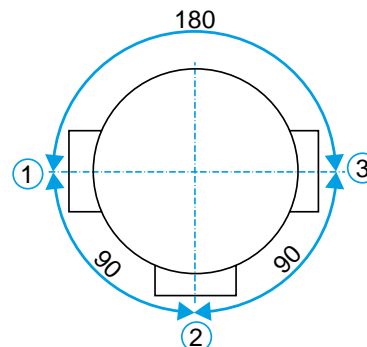


Schéma d'encombrement Collecteur Raccord d'Etage standard

Données réglementaires

Références	Classement au feu
11093746	M0