

Raccord**11098071****CRE à joints - Ø 355 mm - 1-3/125**

Le CRE à joints permet de raccorder 1 à 3 piquages en diamètre 125 sur la colonne verticale tout en assurant une étanchéité classe C.



Collecteur Raccord d'Étage à joints

PLUS PRODUIT

- facilité et rapidité de mise en oeuvre,
- étanchéité classe C,
- esthétique du réseau.

Description produit

Le CRE à joints permet de raccorder 1 à 3 piquages en diamètre 125 sur la colonne verticale. Il garantit une mise en oeuvre sans fuite ni pertes de charge excessives sur le piquage, ainsi qu'une étanchéité sur la liaison piquage / flexible. Le CRE à joints s'utilise en complément des éléments d'étage (2,47m).

Domaines d'application

Habitat résidentiel collectif, Neuf, Rénovation, Locaux tertiaires

Mise en oeuvre

- l'emboîtement/déboîtement se fait par une légère rotation de l'accessoire dans le conduit,
- l'étanchéité étant réalisée d'office par le joint ALDES, il n'est pas nécessaire d'utiliser du mastic ou de la bande adhésive,
- il est préconisé, notamment en vertical, de continuer à utiliser des vis autoforeuses,
- le gain de temps à la pose par rapport à un réseau avec accessoires standards est de l'ordre de 20% (compter un gain minimum de 15 s à 30 s par jonction sur des diamètres 125 à 315, soit un gain de 30 s à 60 s par accessoire sur ces diamètres),
- les accessoires à joints ALDES ont été spécialement conçus pour assurer un emboîtement/déboîtement facile. Tout en assurant une classe d'étanchéité C, la gamme ALDES se caractérise par un couple d'emboîtement faible.

Argumentaire référence

Application :

- Permet le raccordement de 1 à 2 piquages à 180° diamètre 125 mm sur la colonne verticale diamètre 355 mm
- Garantit une Mise en œuvre : sans fuite ni perte de charge excessives sur les piquages
- Garantit une étanchéité sur la liaison piquage / flexible
- Complémentaire des éléments d'étage (2,47 m)

Description :

- Collecteur raccord d'étage à joint diamètre 355 mm comportant 2 piquages à 180° à joint diamètre 125 mm en acier galvanisé

Caractéristiques principales

- gamme disponible du diamètre 125 au diamètre 400,
- acier galvanisé conforme à la norme EN 10346 garantissant la régularité du revêtement,
- version 1 piquage Ø 160 disponible pour système T.Flow® Hygro+,
- températures d'utilisation : - 30°C à + 100°C,
- résistance au vieillissement (• 30 ans), aux UV et à l'ozone,
- classement au feu MO,
- classe d'étanchéité C selon la norme NF EN 12237.

Raccord

11098071

CRE à joints - Ø 355 mm - 1-3/125

Données dimensionnelles

Références	H (mm)	Ø (mm)	Ø CRE (mm)
11098071	400	355	125

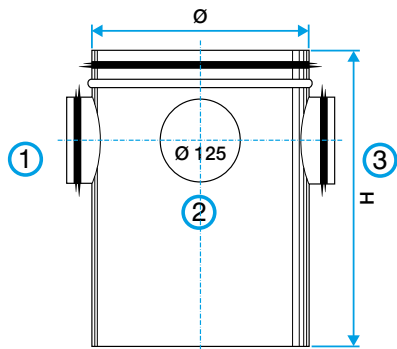


Schéma d'encombrement Collecteur Raccord d'Etage à joints

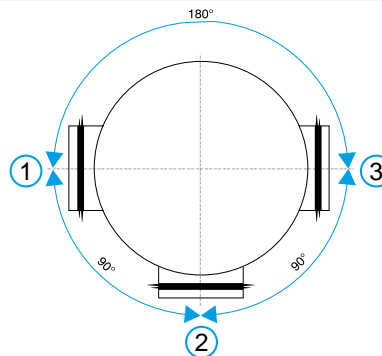


Schéma d'encombrement Collecteur Raccord d'Etage à joints

Données réglementaires

Références	Classement au feu
11098071	M0