

Raccord

11063324
CVO 30° GALVA - 410x165

Le coude vertical oblong 30° permet de changer la direction d'un réseau oblong de 30°.



Coude Vertical Oblong 30°

PLUS PRODUIT

- faible encombrement pour les gros débits,
- bonne étanchéité et pertes de charges maîtrisées,
- montage et entretien aisés (pas d'angle mort).

Description produit

Le coude vertical oblong 30° permet de changer la direction d'un réseau oblong de 30°.

Domaines d'application

Habitat résidentiel collectif, Neuf, Rénovation, Locaux tertiaires

Mise en oeuvre

- facilité de montage des accessoires par emboîtement : les conduits sont femelles, les accessoires sont mâles,
- étanchéité à réaliser par l'ajout de mastic et/ou de bandes à trous,
- fixation avec le conduit à réaliser par vis autoforeuses (4 à 6 selon le diamètre).

Argumentaire référence

Application :

- Accessoires oblong destiné à l'installation de ventilation dans de faibles encombrements (faux plafond, trainasses horizontales véhiculant de gros débits...)
- Accessoire de raccordement pour effectuer le changement de direction d'un réseau oblong à 30°.

Description :

- Coude vertical oblong en acier galvanisé.
- Longueur de 410 mm et hauteur de 165 mm.

Caractéristiques principales

- gamme dimensionnelle standardisée (20 sections oblongues),
- acier galvanisé conforme à la norme EN 10346 garantissant la régularité du revêtement,
- classement au feu MO.

Données dimensionnelles

Références	H (mm)	L (mm)
11063324	165	410

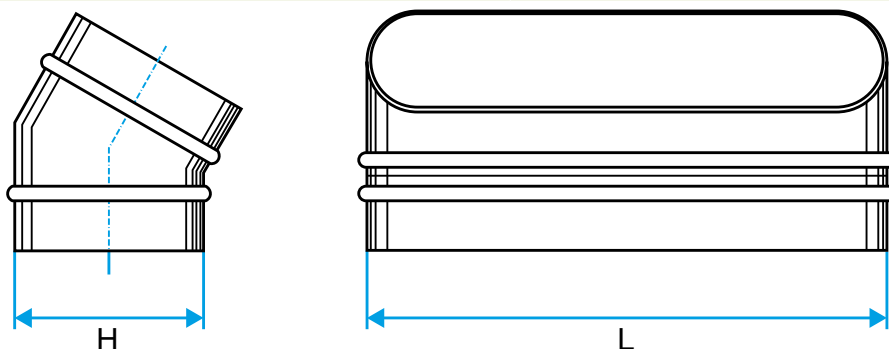


Schéma d'encombrement Coude Vertical Oblong 30°

Raccord

11063324

CVO 30° GALVA - 410x165

Données réglementaires

Références	Classement au feu
11063324	M0